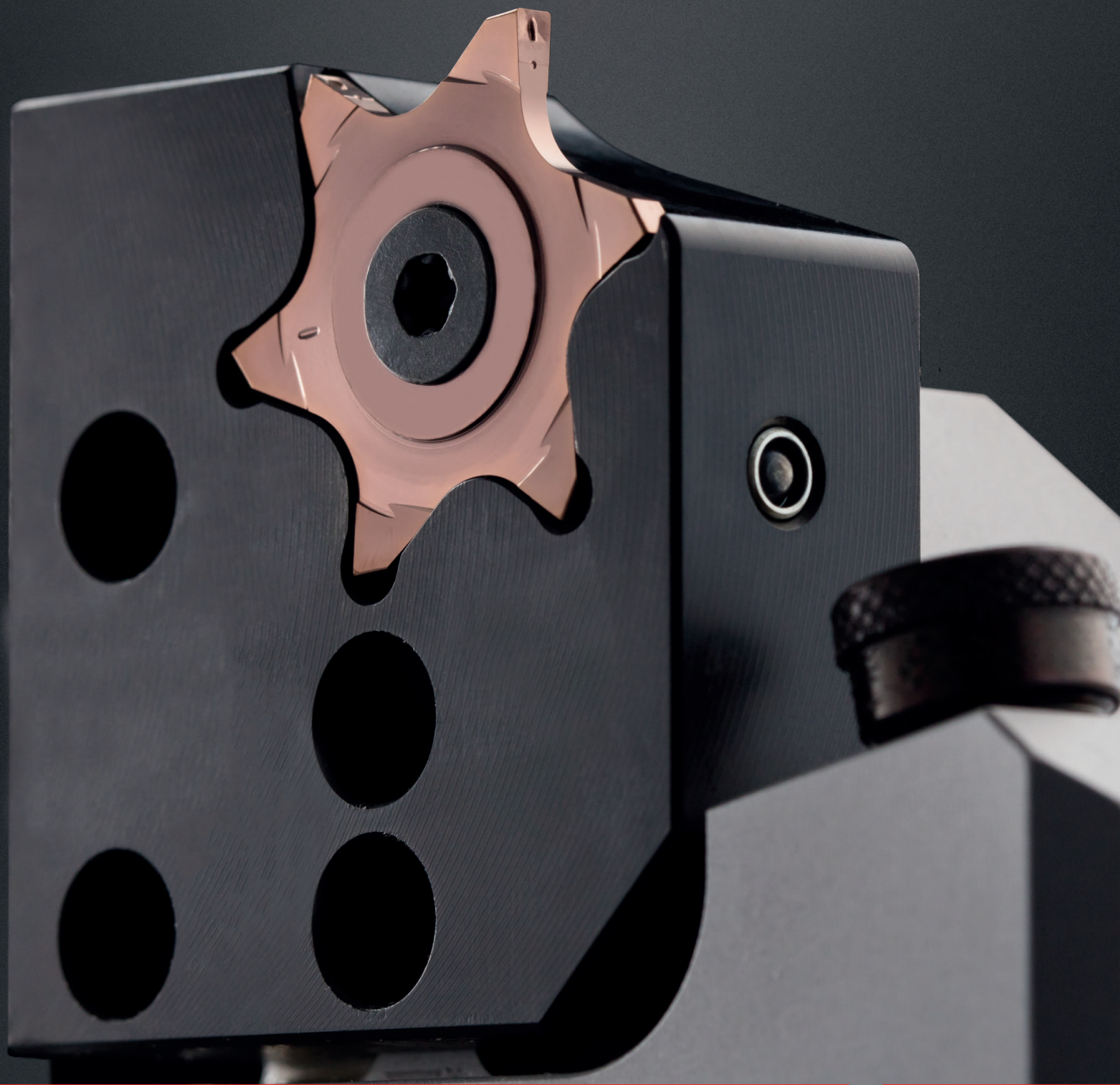


ph HORN ph



MODULARE HALTERSYSTEME
MODULAR HOLDER SYSTEMS

2020/2021



**DAS WERKZEUG
HORN TOOLS**

Die neuen Kataloge von HORN – Maßstäbe für Ihre Produktivität

Von der Einzelteil- bis zur Serienfertigung, bei Standard- oder Sonderanwendungen: Unsere Werkzeuge bieten Ihnen schnelle, wirtschaftliche und qualitativ hochwertige Lösungen.

Die aktuellen HORN-Kataloge sind in folgende Themen aufgegliedert:

- Stechdrehen
- Supermini und Mini Innenbearbeitung
- Modulare Haltersysteme
- Hochharte Schneidstoffe
- Frässysteme
- Bohren und Reiben
- VHM-Fräswerkzeuge
- Boehlerit Drehen
- Boehlerit Fräsen

Bei der Wahl der individuellen Schnittparameter unterstützen Sie unsere Tabellen mit praxiserprobten Erfahrungswerten. Nutzen Sie das Fachwissen unserer Innen- und Außendienstmitarbeiter. Denn wir kennen den Markt und haben für Ihre Aufgaben und Herausforderungen die passenden Lösungen.



Lothar Horn
Geschäftsführer
Paul Horn GmbH



Markus Horn
Geschäftsführer
Paul Horn GmbH



Matthias Rommel
Geschäftsführer
Paul Horn GmbH

New catalogues from HORN - benchmarks for productivity

From single part to series production, for standard or special applications: our tools offer you fast, economical and high quality solutions.

The current HORN catalogues are divided into the following sections:

- Grooving
- Supermini & Mini Internal Machining
- Modular Holder Systems
- Ultra Hard Cutting Materials
- Milling Systems
- Drilling / Reaming
- Solid Carbide Mills
- Milling Catalogue Boehlerit
- Turning Catalogue Boehlerit

To assist you when choosing cutting parameters, our tables provide proven empirical values. Take advantage of the expertise of our office staff and sales engineers, because we know the market well and have the right solutions for your applications and challenges.



Lothar Horn
CEO
Paul Horn GmbH



Markus Horn
CEO
Paul Horn GmbH



Matthias Rommel
CEO
Paul Horn GmbH

A Revolver Einstechen

Revolver Grooving

Polygon
TS
HSK
HSKT40
HSKT63 / HSKT100
BK / NK
AK / IK

B Revolver Abstechen und Mehrspindler

Revolver Parting off and Multi Spindle devices

960
849 / 968 / 969
K840 / K842 / K845

C VDI-Aufnahmen ISO 10889-1 und Vierkantschäfte mit innerer Kühlmittelzufuhr

Adaptor VDI ISO 10889-1 and square shanks with internal coolant supply

D Technische Hinweise

Technical Instructions

A

B

C

D

Qualität und Umwelt verpflichten

Den Maßstab für unsere Qualität setzen unsere Kunden. Deren Urteil über unsere Erzeugnisse ist ausschlaggebend. Alle Prozesse sind ergebnisorientiert auf deren Anforderungen ausgerichtet.

Mitarbeiter sind uns ein wichtiges Gut. Deren Qualifikation und soziale Kompetenz ist Voraussetzung. Sie ist beständig zu erhalten und zu verbessern.

Wir wollen potentielle Fehler früh im Prozess erkennen und als Ansatz zu weiteren und ständigen Verbesserungen und zur Beseitigung der Ursachen nutzen. „Mach`s gleich richtig!“ gilt als Leitsatz.

Wir arbeiten stetig daran, die Wirksamkeit unseres Management-Systems zu verbessern, potentielle Risiken und Chancen zu erkennen und daraus Maßnahmen zur Verbesserung abzuleiten.

Wir ermitteln die Umweltaspekte aller Tätigkeiten, Produkte und Dienstleistungen und bewerten inwieweit diese zu wesentlichen Umweltauswirkungen führen können und leiten daraus Umweltziele und ein Umweltprogramm ab.

Unsere Umweltleistungen sind darauf ausgerichtet Lärm, Luftschadstoffe, Abfall, Abwasser soweit als möglich zu reduzieren und Ressourcen, wie z.B. Energie und Wasser, zu schonen.

Durch unser Umweltmanagementsystem wird der Umweltschutz kontinuierlich kontrolliert und verbessert. Rechtskonformität ist für unser Unternehmen eine wesentliche Grundlage unseres Umweltmanagementsystems. Auf dieser Basis erfolgt eine ständige Weiterentwicklung und Optimierung unseres Umweltmanagementsystems.

Wir treten für eine Energiepolitik ein, die sowohl den gesetzlichen Vorgaben und Selbstverpflichtungen der Industrieverbände als auch den Anforderungen von Ökologie und Ökonomie gerecht wird. Wir verpflichten uns zur ständigen Prüfung und Verbesserung der Energieaspekte und der energiebezogenen Leistung. Zur operativen Umsetzung unserer Energiepolitik und Optimierung unserer Prozesse im Hinblick auf einen effizienten Umgang mit Energien haben wir ein Energiemanagementsystem nach ISO 50001 implementiert. Ein Energiemanager als Koordinator und eine Organisation mit Multiplikatoren stellen eine flächendeckende aktive Einbindung aller Mitarbeiter sicher.

Quality and Environment Commitment

Our customers set the standard for our quality. Their opinion of our products is crucial.

Our employees are one of our most important assets. Excellent qualifications and social skills are a prerequisite and it is vital that they are constantly maintained and developed.

We aim to detect potential errors early on in the process and use them as an impetus to eliminate their causes and for further and continuous improvement. "Right first time!" is our motto.

We are constantly working to improve the effectiveness of our management system. We identify potential risks and opportunities and develop measures to improve them.

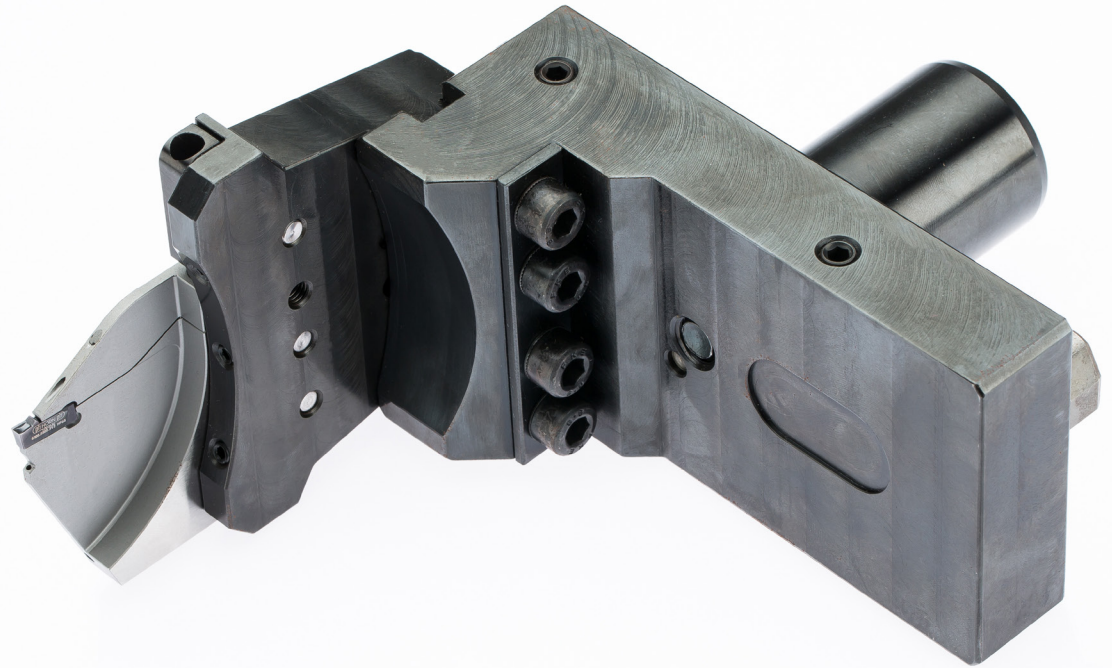
We identify the environmental aspects of all activities, products and services and assess the extent to which these can lead to significant ecological impacts, then derive objectives and an environmental programme.

Our environmental performance is designed to reduce noise, air pollutants, waste and waste water as much as possible and to conserve resources such as water and energy.

Our environmental management system continuously monitors and improves environmental protection. Legal compliance is an essential element of our environmental management system, which is continuously developed and optimised.

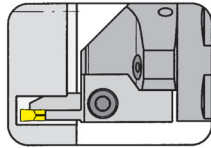
We are committed to an energy policy that is in line with both legal requirements and the voluntary commitments of industry associations and which meets ecological and economical requirements. We are also committed to continually reviewing and improving energy-related aspects and performance.

We have implemented an energy management system in accordance with ISO 50001 in order to implement our energy policy and optimise the processes in our company with regard to the efficient use of energy. We ensure the comprehensive, active involvement of all employees through an energy manager, who acts as a coordinator, and a network of employees who share information.

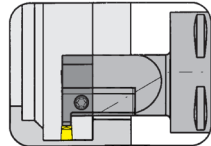


System/System	Seite/Page
Polygon	A2
TS	A16
HSK	A26
HSKT40	A32
HSKT63/HSKT100	A44
BK / NK	A54
AK / IK	A78

Grundhalter
Basic toolholder
220C/C6/C8/B224C/
B229C

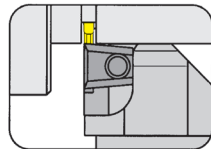


Seite/Page
A5-A10



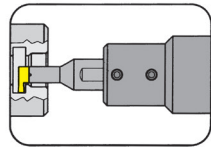
Seite/Page
A11-A12

Klemmhalter
Toolholder
360C



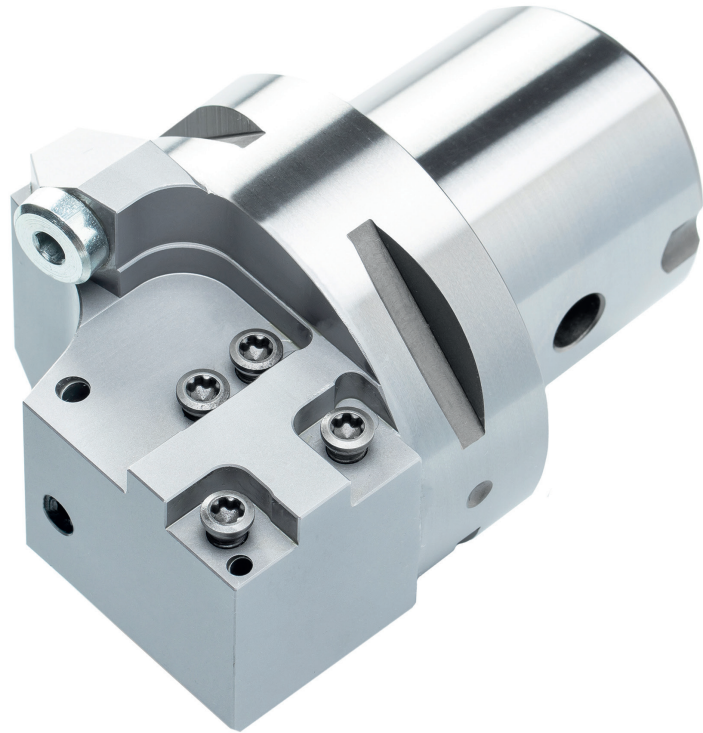
Seite/Page
A13-A14

Bohrstangen-
Aufnahme
Adaptor for boring bars



Seite/Page
A15

Polygon



**HORN-Polygonschaft
nach ISO 26623**

**HORN Polygon shank
according ISO 26623**

Grundhalter für die modularen Systeme HORN-Polygonschaft nach ISO 26623, HORN-Klemmhalter TS nach ISO 26622 und HSK sind durch unterschiedliche Kassetten zum Einstechen, Abstechen und Axialstechen verwendbar.

Die Schnittstelle mit "Nut und Feder" gewährleistet eine stabile und sichere Verbindung zwischen Kassette und Grundhalter. Diese Kassetten sind zudem für vier unterschiedliche Wendeschneidplattensysteme Typ 312, S224, S229 und S100 erhältlich.

Adaptors for the modular systems HORN Polygon shank according to ISO 26623, HORN Toolholder TS according to ISO 26622 and HSK with different cassettes are suitable for grooving, parting off and face grooving.

Excellent stability is guaranteed through the HORN designed interface between the cassette and adaptor. The cassettes are available for four insert systems - 312, S224, S229 and S100.

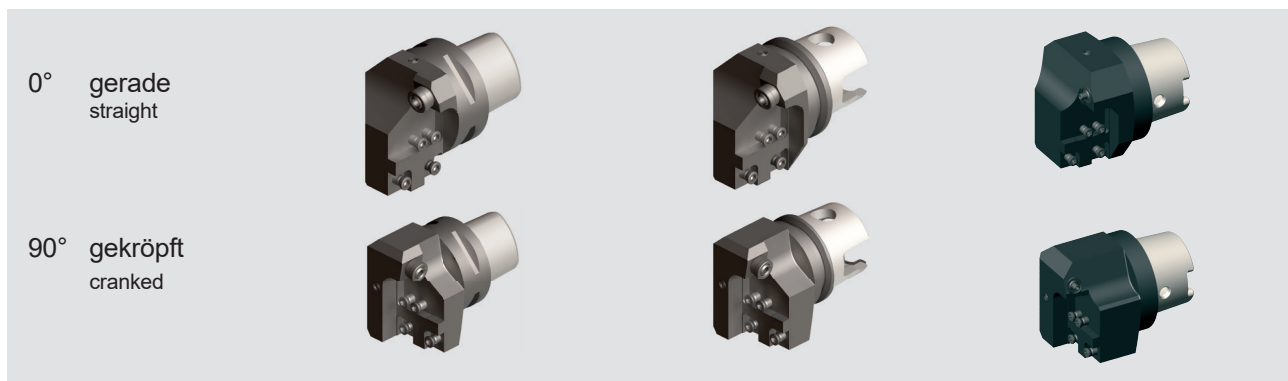
Modulares Werkzeugsystem

Modular Tooling System

Außenbearbeitung

External machining

Anbindung Coupling system	HORN-Polygonschaft HORN Polygon shank ISO 26623	HORN TS ISO 26622	HSK DIN 69893
------------------------------	---	----------------------	------------------

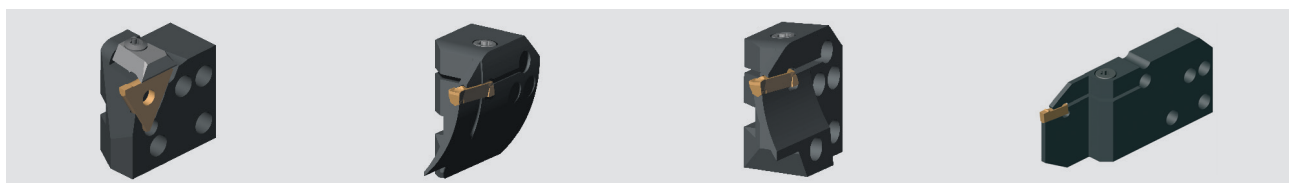


Ausführung Version	rechts und links right and left hand
-----------------------	---

Kassetten-Programm

Cassette programme

Typ Type	Schneidplatte Insert	R/LNK	R/LIK	R/LAK	Werkzeuglänge Tool length
360	312	•	-	-	$l = l_1 + l_K \text{ (Kassette)}$ (Cassette)
224	S224	•	•	•	
220	S229	•	•	•	
220	S100	•	-	-	



Ein-/Abstechen, Axialeinstechen

Grooving, Parting off and Face Grooving



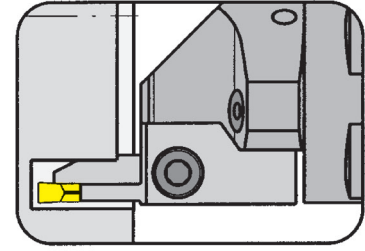
A

Grundhalter

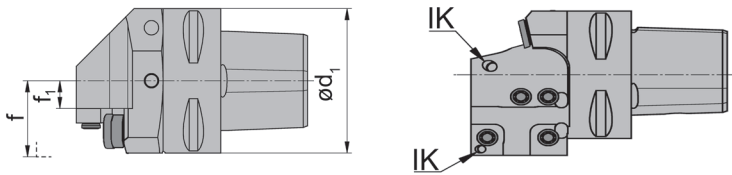
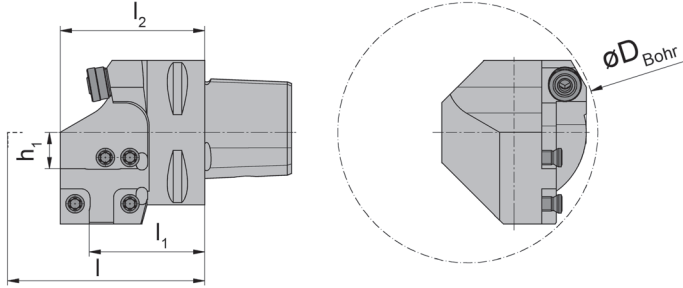
Basic toolholder

220C

ohne Kasette
without cassette



Grundhalter für Kassetten Typ 100/220/224/356/360
Basic toolholder for cassettes type 100/220/224/356/360



R = rechts wie gezeichnet
R = right hand version shown

L = Linksausführung
L = left hand version

...IK = mit innerer
Kühlmittelzufuhr
...IK = with through
coolant supply

Bestellnummer Part number	l_1	l	l_2	d_1	h_1	f_1	f
R/L220.00C3.K1.IK	36	$l_1 + l_K$	46	32	12,5	4,6	$f_1 + f_3$
R/L220.00C4.K1.IK	40	$l_1 + l_K$	50	40	12,5	4,6	$f_1 + f_3$
R/L220.00C5.K1.IK	40	$l_1 + l_K$	50	50	12,5	9,6	$f_1 + f_3$
R/L220.00C6.K1.IK	42	$l_1 + l_K$	52	63	12,5	16,1	$f_1 + f_3$
R/L220.00C8.K1.IK	53	$l_1 + l_K$	63	80	12,5	24,6	$f_1 + f_3$
R/L220.00C3.K1	36	$l_1 + l_K$	50	32	12,5	4,6	$f_1 + f_3$
R/L220.00C4.K1	40	$l_1 + l_K$	50	40	12,5	4,6	$f_1 + f_3$
R/L220.00C5.K1	40	$l_1 + l_K$	50	50	12,5	9,6	$f_1 + f_3$
R/L220.00C6.K1	42	$l_1 + l_K$	52	63	12,5	16,1	$f_1 + f_3$

Ausführung R oder L angeben
State R or L version

Abmessungen für D_{Bohr} , f_3 und l_K siehe Kassetten
Dimensions for D_{Bohr} , f_3 and l_K see cassettes

Abmessungen in mm
Dimensions in mm

Weitere Abmessungen auf Anfrage
Further sizes upon request

Hinweis:

R/L220...IK Kugelspritzdüse optional

Note:

R/L220...IK Coolant spray nozzle optional

Ersatzteile

Spare Parts

Grundhalter Basic toolholder	Spannschraube Clamping Screw	Gewindestift Threaded Pin	Inbus-Schlüssel Allen Wrench	Schraube Screw	TORX PLUS® -Schlüssel TORX PLUS® Wrench	Kugelspritzdüse Coolant spray nozzle
R/L220.00...K1.IK	5.12T20P	030.0508.0866	SW2,5 DIN911	004.00.21	T20PQ	
R/L220.00...K1	5.12T20P				T20PQ	020.1008.2977

Ein-/Abstechen, Axialeinstechen

Grooving, Parting off and Face Grooving

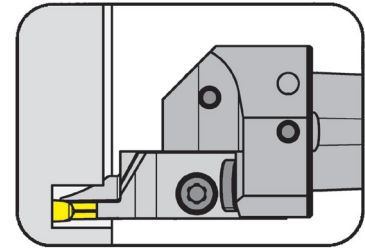


Grundhalter

Basic toolholder

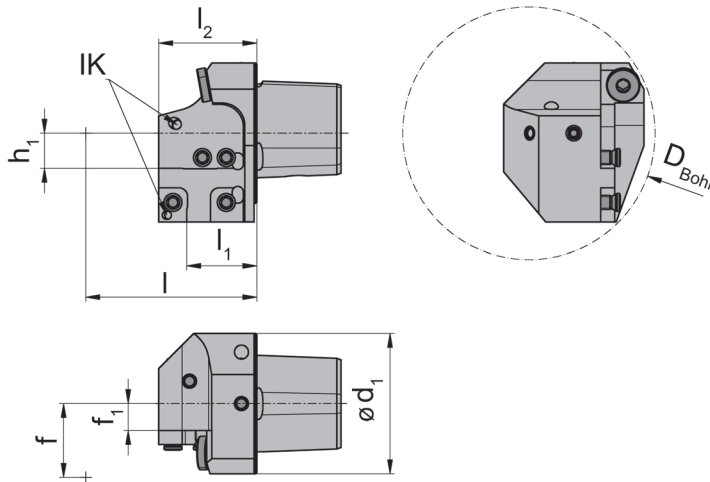
220C

ohne Kassette
without cassette



Grundhalter für Kassetten Typ 100/220/224/356/360
Basic toolholder for cassettes type 100/220/224/356/360

mit innerer Kühlmittelzufuhr - ohne Greiferrille
with internal coolant supply - without tool changing groove



R = rechts wie gezeichnet
R = right hand version shown

L = Linksausführung
L = left hand version

Bestellnummer Part number	l_1	l	l_2	d_1	h_1	f_1	f
R/L220.00C4.K10.IK	25	$l_1 + l_k$	35	40	12,5	4,6	$f_1 + f_3$
R/L220.00C5.K10.IK	25	$l_1 + l_k$	35	50	12,5	9,6	$f_1 + f_3$

Ausführung R oder L angeben
State R or L version

Abmessungen für D_{Bohr} , f_3 und l_k siehe Kassetten
Dimensions for D_{Bohr} , f_3 and l_k see cassettes

Abmessungen in mm
Dimensions in mm

Weitere Abmessungen auf Anfrage

Further sizes upon request

R/L220...IK Kugelspritzdüse optional

R/L220...IK Coolant spray nozzle optional

Ersatzteile

Spare Parts

Grundhalter Basic toolholder	Spannschraube Clamping Screw	Gewindestift Threaded Pin	Inbus-Schlüssel Allen Wrench	Schraube Screw	TORX PLUS®-Schlüssel TORX PLUS® Wrench
R/L220...	5.12T20P	030.0508.0866	SW2,5 DIN911	004.00.21	T20PQ

Ein-/Abstechen, Axialeinstechen

Grooving, Parting off and Face Grooving



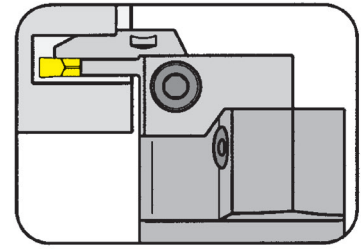
A

Grundhalter

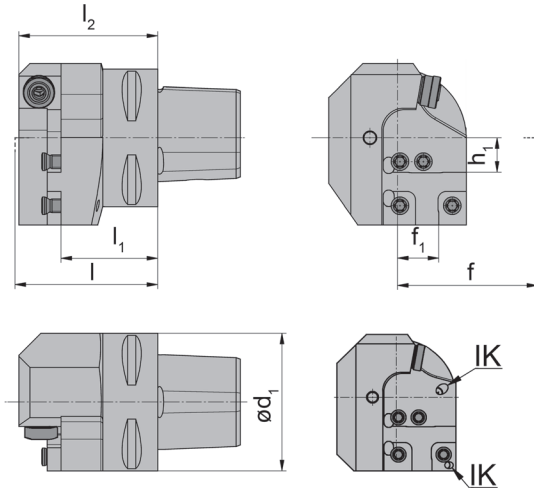
Basic toolholder

220C

ohne Kasette
without cassette



Grundhalter für Kassetten Typ 100/220/224/356/360
Basic toolholder for cassettes type 100/220/224/356/360



R = rechts wie gezeichnet
R = right hand version shown

L = Linksausführung
L = left hand version

...IK = mit innerer
Kühlmittelzufuhr
...IK = with through
coolant supply

Bestellnummer Part number	l_1	l	l_2	d_1	h_1	f_1	f
R/L220.00C3.K2.IK	31,2	l_1+f_3	46,5	32	12,5	10,0	f_1+l_{IK}
R/L220.00C4.K2.IK	35,2	l_1+f_3	50,5	40	12,5	10,0	f_1+l_{IK}
R/L220.00C5.K2.IK	35,2	l_1+f_3	50,5	50	12,5	15,0	f_1+l_{IK}
R/L220.00C6.K2.IK	37,2	l_1+f_3	52,5	63	12,5	21,5	f_1+l_{IK}
R/L220.00C8.K2.IK	48,2	l_1+f_3	63,5	80	12,5	30,0	f_1+l_{IK}
R/L220.00C3.K2	31,2	l_1+f_3	46,5	32	12,5	10,0	f_1+l_{IK}
R/L220.00C4.K2	35,2	l_1+f_3	50,5	40	12,5	10,0	f_1+l_{IK}
R/L220.00C5.K2	35,2	l_1+f_3	50,5	50	12,5	15,0	f_1+l_{IK}
R/L220.00C6.K2	37,2	l_1+f_3	52,5	63	12,5	21,5	f_1+l_{IK}

Ausführung R oder L angeben
State R or L version

Abmessungen für D_{min} , f_3 und l_{IK} siehe Kassetten
Dimensions for D_{min} , f_3 and l_{IK} see cassettes

Abmessungen in mm
Dimensions in mm

Weitere Abmessungen auf Anfrage
Further sizes upon request

Hinweis:

R/L220...IK Kugelspritzdüse optional

Note:

R/L220...IK Coolant spray nozzle optional

Ersatzteile

Spare Parts

Grundhalter Basic toolholder	Spannschraube Clamping Screw	Gewindestift Threaded Pin	Inbus-Schlüssel Allen Wrench	Schraube Screw	TORX PLUS®- Schlüssel TORX PLUS® Wrench	Kugelspritzdüse Coolant spray nozzle
R/L220.00...K2.IK	5.12T20P	030.0508.0866	SW2,5 DIN911	004.00.21	T20PQ	
R/L220.00...K2	5.12T20P				T20PQ	020.1008.2977

Ein-/Abstechen, Axialeinstechen

Grooving, Parting off and Face Grooving

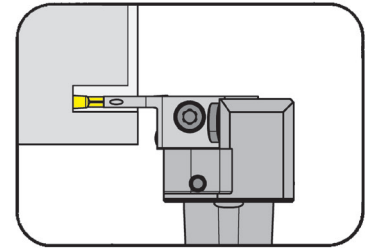


Grundhalter

Basic toolholder

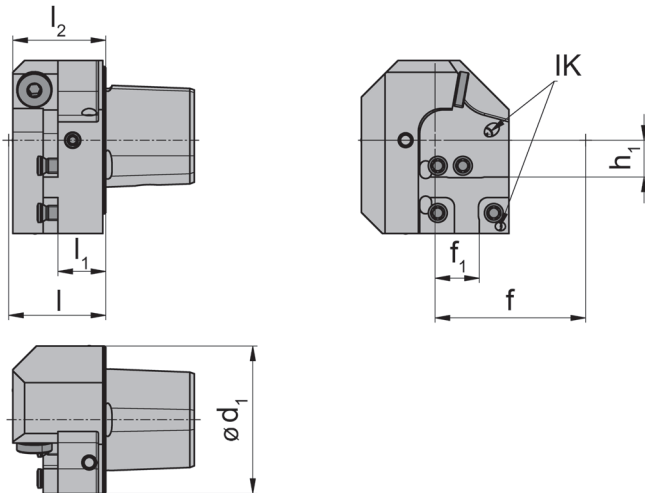
220C

ohne Kasette
without cassette



Grundhalter für Kassetten Typ 100/220/224/356/360
Basic toolholder for cassettes type 100/220/224/356/360

mit innerer Kühlmittelzufuhr - ohne Greiferrille
with internal coolant supply - without tool changing groove



R = rechts wie gezeichnet
R = right hand version shown

L = Linksausführung
L = left hand version

Bestellnummer Part number	l_1	l	l_2	d_1	h_1	f_1	f
R/L220.00C4.K20.IK	16,2	l_1+f_3	31,5	40	12,5	10	f_1+l_k
R/L220.00C5.K20.IK	16,2	l_1+f_3	31,5	50	12,5	15	f_1+l_k

Ausführung R oder L angeben
State R or L version

Abmessungen für D_{min} , f_3 und l_k siehe Kassetten
Dimensions for D_{min} , f_3 and l_k see cassettes

Abmessungen in mm
Dimensions in mm

Weitere Abmessungen auf Anfrage
Further sizes upon request

R/L220...IK Kugelspritzdüse optional

R/L220...IK Coolant spray nozzle optional

Ersatzteile

Spare Parts

Grundhalter Basic toolholder	Spannschraube Clamping Screw	Gewindestift Threaded Pin	Inbus-Schlüssel Allen Wrench	Schraube Screw	TORX PLUS®-Schlüssel TORX PLUS® Wrench
R/L220...	5.12T20P	030.0508.0866	SW2,5 DIN911	004.00.21	T20PQ

Ein-/Abstechen, Axialeinstechen

Grooving, Parting off and Face Grooving



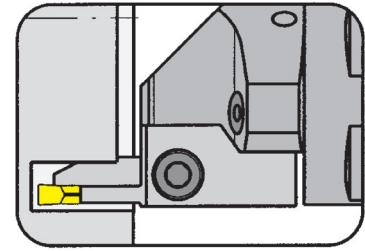
A

Grundhalter

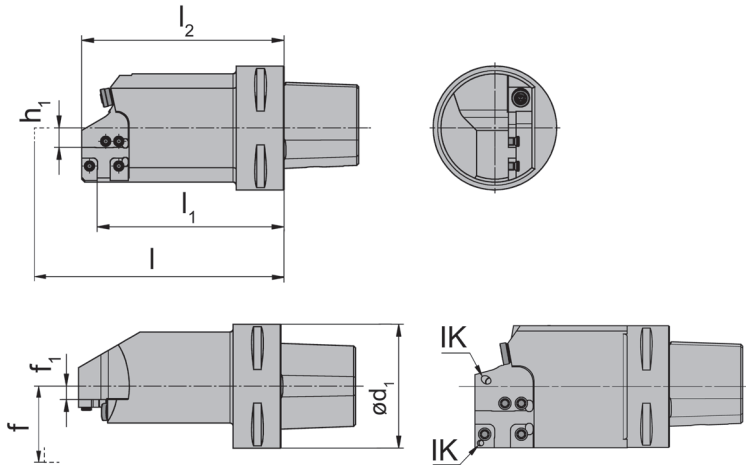
Basic toolholder

C5/C6/C8

ohne Kassette
without cassette



Grundhalter für Kassetten Typ 100/220/224/356/360
Basic toolholder for cassettes type 100/220/224/356/360



R = rechts wie gezeichnet
R = right hand version shown

L = Linksausführung
L = left hand version

...IK = mit innerer
Kühlmittelzufuhr
...IK = with through
coolant supply

Bestellnummer Part number	l_1	l	l_2	d_1	h_1	f_1	f
C6.L220.120.K1.IK	91	l_1+l_k	101	63	12,5	0,6	f_1+f_3
C6.R220.120.K1.IK	91	l_1+l_k	101	63	12,5	0,6	f_1+f_3
C6.L220.150.K1.IK	121	l_1+l_k	131	63	12,5	0,6	f_1+f_3
C6.R220.150.K1.IK	121	l_1+l_k	131	63	12,5	0,6	f_1+f_3
C5.L220.120.K1	91	l_1+l_k	101	50	12,5	9,6	f_1+f_3
C5.R220.120.K1	91	l_1+l_k	101	50	12,5	9,6	f_1+f_3
C8.L220.150.K1	121	l_1+l_k	131	80	12,5	8,6	f_1+f_3
C8.R220.150.K1	121	l_1+l_k	131	80	12,5	8,6	f_1+f_3

Ausführung R oder L angeben
State R or L version

Abmessungen für f_3 und l_k siehe Kassetten
Dimensions for f_3 and l_k see cassettes

Abmessungen in mm
Dimensions in mm

Weitere Abmessungen auf Anfrage
Further sizes upon request

Hinweis:

C6.R/L220...IK Kugelspritzdüse optional

Note:

C6.R/L220...IK Coolant spray nozzle optional

Ersatzteile

Spare Parts

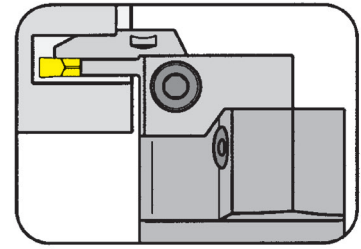
Grundhalter Basic toolholder	Spannschraube Clamping Screw	Gewindestift Threaded Pin	Inbus-Schlüssel Allen Wrench	Schraube Screw	TORX PLUS®- Schlüssel TORX PLUS® Wrench	Kugelspritzdüse Coolant spray nozzle
C5.../C8	5.12T20P	030.0508.0866	SW2,5 DIN911	004.00.21	T20PQ	
C6...	5.12T20P				T20PQ	020.1008.2977

Grundhalter

Basic toolholder

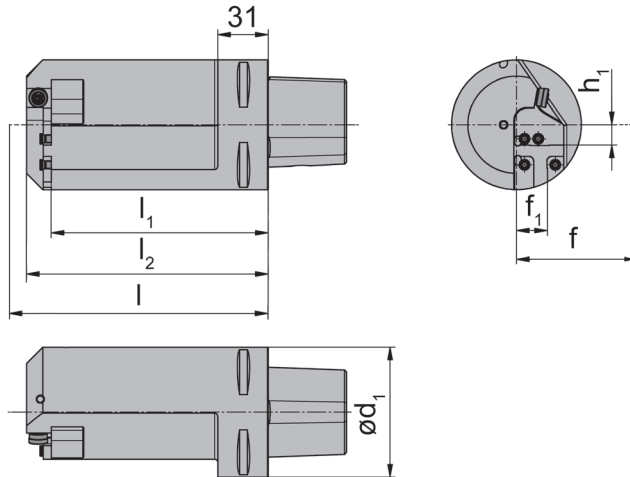
C8

ohne Kassette
without cassette



Grundhalter für Kassetten Typ 100/220/224/356/360
Basic toolholder for cassettes typ 100/220/224/356/360

mit innerer Kühlmittelzufuhr
with through coolant supply



R = rechts wie gezeichnet
R = right hand version shown

L = Linksausführung
L = left hand version

Bestellnummer Part number	l_1	l	l_2	d_1	h_1	f_1	f
C8.L220.150.K2	133,6	l_1+f_3	148,8	80	12,5	19	f_1+l_k
C8.R220.150.K2	133,6	l_1+f_3	148,8	80	12,5	19	f_1+l_k

Ausführung R oder L angeben
State R or L version

Abmessungen für f_3 und l_k siehe Kassetten
Dimensions for f_3 and l_k see cassettes

Abmessungen in mm
Dimensions in mm

Weitere Abmessungen auf Anfrage
Further sizes upon request

Ersatzteile

Spare Parts

Grundhalter Basic toolholder	Spannschraube Clamping Screw	Kugelspritzdüse Coolant spray nozzle	TORX PLUS®-Schlüssel TORX PLUS® Wrench
C8...	5.12T20P	020.1008.2977	T20PQ

Einstecken und Längsdrehen (innen)

Grooving and Side Turning (internal)



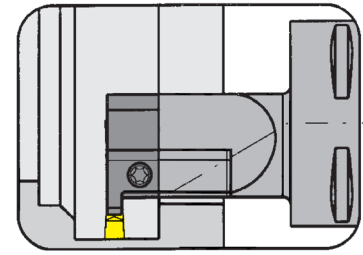
A

Grundhalter

Basic toolholder

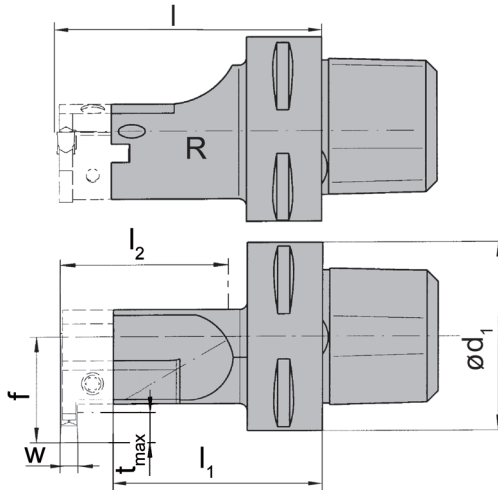
B224C

ohne Kassette
without cassette



Grundhalter für Kassetten Typ BK224
Basic toolholder for cassettes type BK224

mit innerer Kühlmittelzufuhr
with through coolant supply



R = rechts wie gezeichnet
R = right hand version shown

L = Linksausführung
L = left hand version

Bestellnummer Part number	l	l ₂	l ₁	d ₁	f
R/LB224.00C3.1.K2	$l_1 + b_1 + w/2$	35	39,3	32	32
R/LB224.00C3.2.K2	$l_1 + b_1 + w/2$	50	54,3	32	32
R/LB224.00C4.1.K2	$l_1 + b_1 + w/2$	40	49,3	40	32
R/LB224.00C4.2.K2	$l_1 + b_1 + w/2$	60	69,3	40	32
R/LB224.00C5.1.K2	$l_1 + b_1 + w/2$	50	59,3	50	32
R/LB224.00C5.2.K2	$l_1 + b_1 + w/2$	70	79,3	50	32
R/LB224.00C6.1.K2	$l_1 + b_1 + w/2$	58	69,3	63	32
R/LB224.00C6.2.K2	$l_1 + b_1 + w/2$	78	89,3	63	32
R/LB224.00C8.1.K2	$l_1 + b_1 + w/2$	60	80,3	80	32
R/LB224.00C8.2.K2	$l_1 + b_1 + w/2$	80	100,3	80	32

Ausführung R oder L angeben
State R or L version

Abmessungen für D_{min} , t_{max} siehe Kassetten
Dimensions for D_{min} , t_{max} see cassettes

Abmessungen in mm
Dimensions in mm

Weitere Abmessungen auf Anfrage
Further sizes upon request

Ersatzteile

Spare Parts

Grundhalter Basic toolholder	Spannschraube Clamping Screw	TORX PLUS®-Schlüssel TORX PLUS® Wrench
R/LB224...	030.0518.T20P	T20PQ

Einstecken und Längsdrehen (innen)

Grooving and Side Turning (internal)



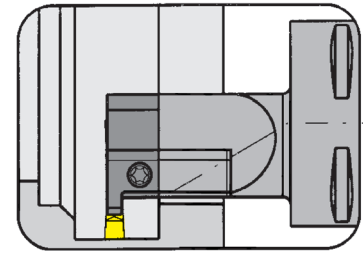
Grundhalter

Basic toolholder

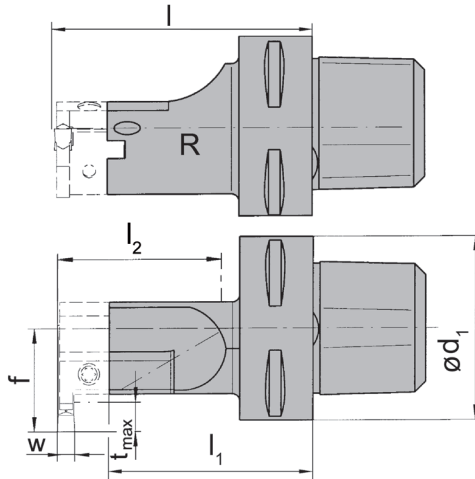
B229C

ohne Kasette
without cassette

Grundhalter für Kassetten Typ BK229
Basic toolholder for cassettes type BK229



mit innerer Kühlmittelzufuhr
with through coolant supply



R = rechts wie gezeichnet
R = right hand version shown

L = Linksausführung
L = left hand version

Bestellnummer Part number	l	l ₂	l ₁	d ₁	f
R/LB229.00C3.1.K2	$l_1 + b_1 + w/2$	35	38,5	32	35,5
R/LB229.00C3.2.K2	$l_1 + b_1 + w/2$	50	53,5	32	35,5
R/LB229.00C4.1.K2	$l_1 + b_1 + w/2$	40	48,5	40	35,5
R/LB229.00C4.2.K2	$l_1 + b_1 + w/2$	60	68,5	40	35,5
R/LB229.00C5.1.K2	$l_1 + b_1 + w/2$	50	58,5	50	35,5
R/LB229.00C5.2.K2	$l_1 + b_1 + w/2$	70	78,5	50	35,5
R/LB229.00C6.1.K2	$l_1 + b_1 + w/2$	58	68,5	63	35,5
R/LB229.00C6.2.K2	$l_1 + b_1 + w/2$	78	88,5	63	35,5
R/LB229.00C8.1.K2	$l_1 + b_1 + w/2$	65	84,5	80	35,5
R/LB229.00C8.2.K2	$l_1 + b_1 + w/2$	90	109,5	80	35,5

Ausführung R oder L angeben
State R or L version

Abmessungen für D_{min} , t_{max} siehe Kassetten
Dimensions for D_{min} , t_{max} see cassettes

Abmessungen in mm
Dimensions in mm

Weitere Abmessungen auf Anfrage
Further sizes upon request

Ersatzteile

Spare Parts

Grundhalter Basic toolholder	Spannschraube Screw	TORX PLUS®-Schlüssel TORX PLUS® Wrench
R/LB229.00C...	030.0518T20P	T20PQ

Einstecken (außen)

Grooving (external)



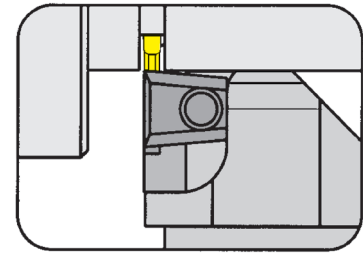
A

Klemmhalter

Toolholder

360C

mit Kassette
with cassette



Stechtiefe bis
Spannbereich

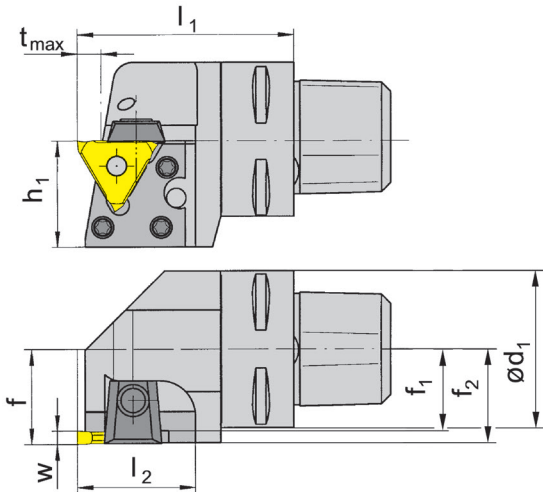
Depth of groove up to
Clamping range

6 mm
0,5-2,9 mm

mit innerer Kühlmittelzufuhr
with through coolant supply

für Wendeschneidplatte
for Indexable insert

Typ
Type 312
S312



R = rechts wie gezeichnet
R = right hand version shown

L = links spiegelbildlich
L = left hand version

Bestellnummer Part number	l_1	l_2	h_1	d_1	f_1	f	f_2	t_{max}	Größe Size	Spannbereich Clamping range
R/L360.00C3.K1	45	31	27,3	32	20,5	f_1+w-a_1	22	4	01	0,5-1,9
R/L360.00C4.K1	50	31	27,3	40	25,5	f_1+w-a_1	27	4	01	0,5-1,9
R/L360.00C5.K1	50	31	27,3	50	25,5	f_1+w-a_1	27	4	01	0,5-1,9
R/L360.00C6.K1	55	31	31,5	63	30,5	f_1+w-a_1	32	4	01	0,5-1,9
R/L360.00C3.K2	45	31	27,3	32	19,5	f_1+w-a_1	22	6	02	1,9-2,9
R/L360.00C4.K2	50	31	27,3	40	24,5	f_1+w-a_1	27	6	02	1,9-2,9
R/L360.00C5.K2	50	31	27,3	50	24,5	f_1+w-a_1	27	6	02	1,9-2,9
R/L360.00C6.K2	55	31	31,5	63	29,5	f_1+w-a_1	32	6	02	1,9-2,9

Ausführung R oder L angeben
State R or L version

w, a_1 siehe WSP
 w, a_1 see indexable inserts

Abmessungen in mm
Dimensions in mm

Weitere Abmessungen auf Anfrage
Further sizes upon request

Das Anzugsdrehmoment der Schrauben finden Sie in den Technischen Hinweisen.
For torque specification of the screw, please see Technical Instructions.

Ersatzteile

Spare Parts

Klemmhalter Toolholder	Kassette Cassette	Inbus-Schlüssel Allen Wrench	TORX PLUS®-Schlüssel TORX PLUS® Wrench
L360.00C...K1	LK360.00.01		
R360.00C...K1	RK360.00.01		
L360.00C...K2	LK360.00.02	SW3,0 DIN911	T15PQ
R360.00C...K2	RK360.00.02		

Einstechen (außen)

Grooving (external)

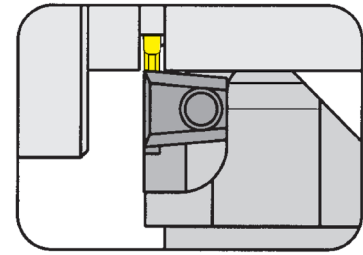


Klemmhalter

Toolholder

360C

mit Kassette
with cassette



Stechtiefe bis
Spannbereich

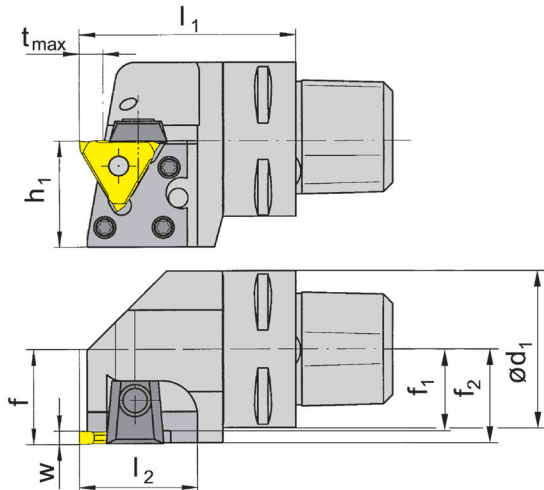
Depth of groove up to
Clamping range

6 mm
2,9-6,3 mm

mit innerer Kühlmittelzufuhr
with through coolant supply

für Wendeschneidplatte
for Indexable insert

Typ 312
Type S312



R = rechts wie gezeichnet
R = right hand version shown

L = links spiegelbildlich
L = left hand version

Bestellnummer Part number	l_1	l_2	h_1	d_1	f_1	f	f_2	t_{max}	Größe Size	Spannbereich Clamping range
R/L360.00C3.K3	45	31	27,3	32	18,5	f_1+w-a_1	22	6	03	2,9-3,9
R/L360.00C4.K3	50	31	27,3	40	23,5	f_1+w-a_1	27	6	03	2,9-3,9
R/L360.00C5.K3	50	31	27,3	50	23,5	f_1+w-a_1	27	6	03	2,9-3,9
R/L360.00C6.K3	55	31	31,5	63	28,5	f_1+w-a_1	32	6	03	2,9-3,9
R/L360.00C3.K4	45	31	27,3	32	16,8	f_1+w-a_1	22	6	04	3,9-6,3
R/L360.00C4.K4	50	31	27,3	40	21,8	f_1+w-a_1	27	6	04	3,9-6,3
R/L360.00C5.K4	50	31	27,3	50	21,8	f_1+w-a_1	27	6	04	3,9-6,3
R/L360.00C6.K4	55	31	31,5	63	26,8	f_1+w-a_1	32	6	04	3,9-6,3

Ausführung R oder L angeben
State R or L version

w, a_1 siehe WSP
 w, a_1 see indexable inserts

Abmessungen in mm
Dimensions in mm

Weitere Abmessungen auf Anfrage
Further sizes upon request

Das Anzugsdrehmoment der Schrauben finden Sie in den Technischen Hinweisen.
For torque specification of the screw, please see Technical Instructions.

Ersatzteile

Spare Parts

Klemmhalter Toolholder	Kassette Cassette
L360.00C...K3	LK360.00.03
R360.00C...K3	RK360.00.03
L360.00C...K4	LK360.00.04
R360.00C...K4	RK360.00.04

Einstecken (innen)

Grooving (internal)

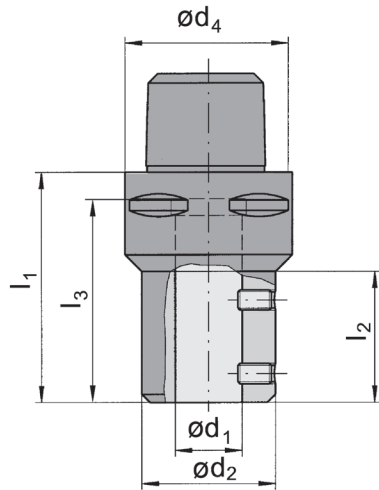
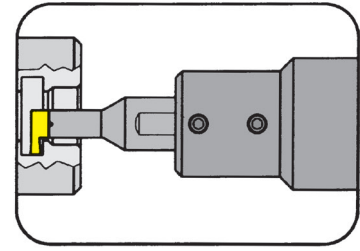


A

Bohrstangen-Aufnahme 001C

Adaptor for boring bars

für zylindrische Schäfte mit durchgehender Spannfläche
for cylindrical shanks with standard clamping flat



Bestellnummer Part number	l_1	l_2	l_3	d_4	d_1	d_2
001.00C3.16	65	-	55	32	16	40
001.00C3.20	70	-	58	32	20	40
001.00C4.16	65	-	55	40	16	40
001.00C4.20	70	-	58	40	20	40
001.00C5.16	65	44	55	50	16	40
001.00C5.20	70	49	58	50	20	40
001.00C6.20	70	45	58	63	20	40

Weitere Abmessungen auf Anfrage
Further sizes upon request

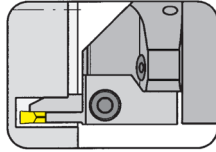
Abmessungen in mm
Dimensions in mm

Ersatzteile

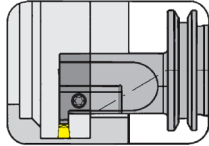
Spare Parts

Bohrstangen-Aufnahme Adaptor for boring bars	Spannschraube Clamping Screw	Inbus-Schlüssel Allen Wrench
001...	10.12.1835	SW5,0 DIN911

Grundhalter
Basic toolholder
220TS/B224TS/
B229TS

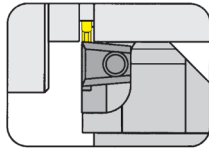


Seite/Page
A18-A19



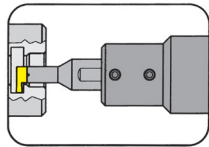
Seite/Page
A20-A21

Klemmhalter
Toolholder
360TS



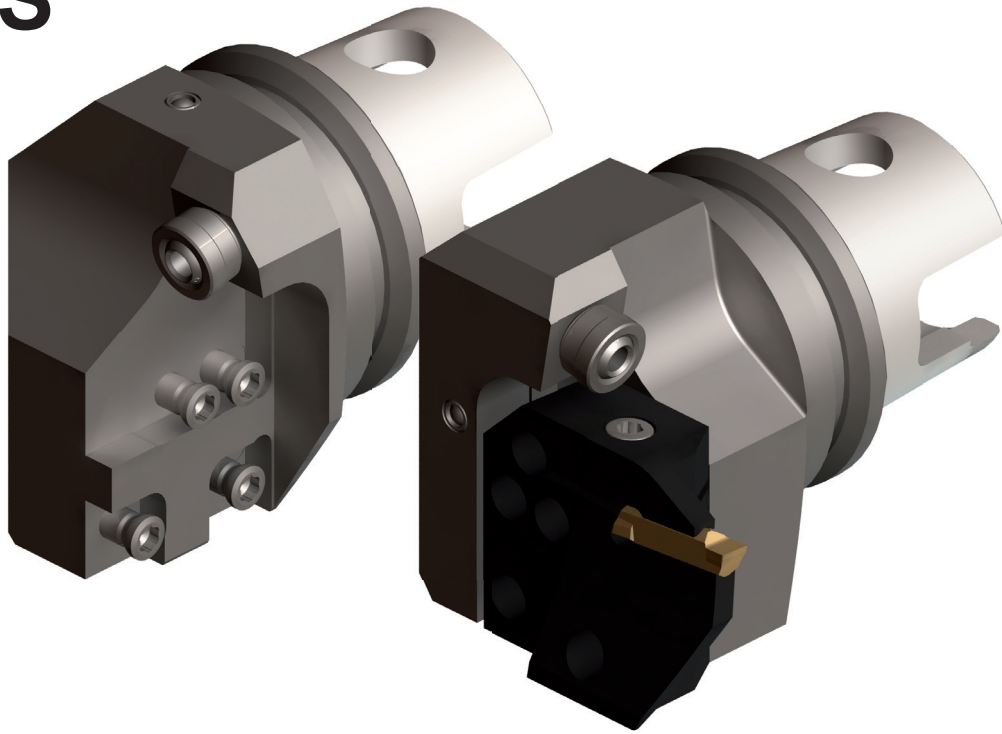
Seite/Page
A22-A23

Bohrstangen-
Aufnahme
Adaptor for boring bars
001TS



Seite/Page
A24

TS



**HORN TS nach
ISO 26622**

**HORN TS according
to ISO 26622**

Ein-/Abstechen, Axialeinstechen

Grooving, Parting off and Face Grooving



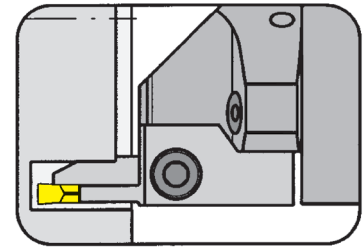
Grundhalter

Basic toolholder

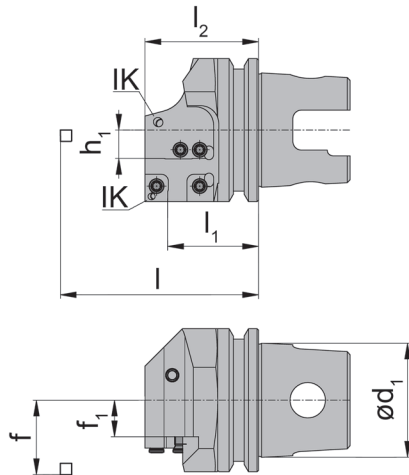
220TS

ohne Kasette
without cassette

Grundhalter für Kassetten Typ 100/220/224/356/360
Basic toolholder for cassettes type 100/220/224/356/360



mit innerer Kühlmittelzufuhr
with through coolant supply



R = rechts wie gezeichnet
R = right hand version shown

L = Linksausführung
L = left hand version

Bestellnummer Part number	l_1	l	l_2	d_1	h_1	f_1	f
R/L220.TS40.K1.IK	40	$l_1 + l_K$	50	40	12,5	4,6	$f_1 + f_3$
R/L220.TS50.K1.IK	40	$l_1 + l_K$	50	50	12,5	9,6	$f_1 + f_3$
R/L220.TS63.K1.IK	40	$l_1 + l_K$	50	63	12,5	16,1	$f_1 + f_3$

Ausführung R oder L angeben
State R or L version

Abmessungen für D_{Bohr} , f_3 und l_K siehe Kassetten
Dimensions for D_{Bohr} , f_3 and l_K see cassettes

Abmessungen in mm
Dimensions in mm

Weitere Abmessungen auf Anfrage
Further sizes upon request

Ersatzteile

Spare Parts

Grundhalter Basic toolholder	Spannschraube Clamping Screw	Kugelspritzdüse Coolant spray nozzle	TORX PLUS®-Schlüssel TORX PLUS® Wrench	Gewindestift Threaded Pin	Inbus-Schlüssel Allen Wrench
R/L220.TS40.K1.IK	5.12T20P	020.1008.2977	T20PQ		
R/L220.TS50.K1.IK	5.12T20P	020.1008.2977	T20PQ	030.0508.0866	
R/L220.TS63.K1.IK	5.12T20P	020.1008.2977	T20PQ	030.0508.0866	SW2,5 DIN911

Ein-/Abstechen, Axialeinstechen

Grooving, Parting off and Face Grooving



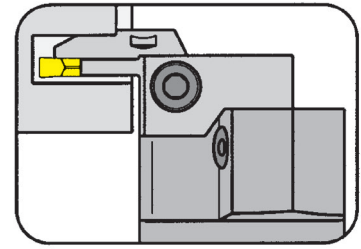
A

Grundhalter

Basic toolholder

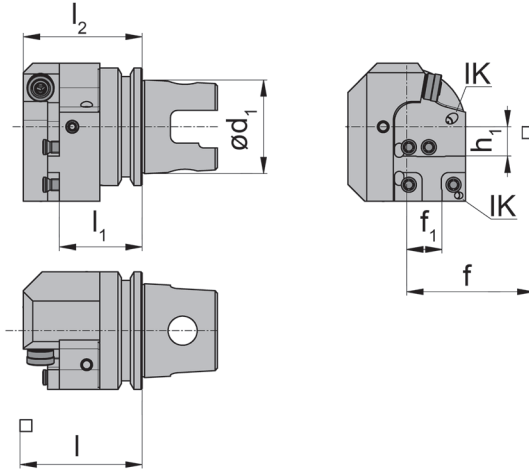
220TS

ohne Kasette
without cassette



Grundhalter für Kassetten Typ 100/220/224/356/360
Basic toolholder for cassettes type 100/220/224/356/360

mit innerer Kühlmittelzufuhr
with through coolant supply



R = rechts wie gezeichnet
R = right hand version shown

L = Linksausführung
L = left hand version

Bestellnummer Part number	l_1	l	l_2	d_1	h_1	f_1	f
R/L220.TS40.K2.IK	35,2	l_1+f_3	50,5	40	12,5	10,0	f_1+l_k
R/L220.TS50.K2.IK	35,2	l_1+f_3	50,5	50	12,5	15,0	f_1+l_k
L220.TS63.K2.IK	35,2	l_1+f_3	50,5	63	12,5	21,5	f_1+l_k

Ausführung R oder L angeben
State R or L version

Abmessungen für D_{Bohr} , f_3 und l_k siehe Kassetten
Dimensions for D_{Bohr} , f_3 and l_k see cassettes

Abmessungen in mm
Dimensions in mm

Weitere Abmessungen auf Anfrage
Further sizes upon request

Ersatzteile

Spare Parts

Grundhalter Basic toolholder	Spannschraube Clamping Screw	Gewindestift Threaded Pin	Kugelspritzdüse Coolant spray nozzle	TORX PLUS®-Schlüssel TORX PLUS® Wrench	Inbus-Schlüssel Allen Wrench
R/L220.TS...	5.12T20P	030.0508.0866	020.1008.2977	T20PQ	
L220.TS63...	5.12T20P	030.0508.0866	020.1008.2977	T20PQ	SW2,5 DIN911

Einstecken und Längsdrehen (innen)

Grooving and Side Turning (internal)

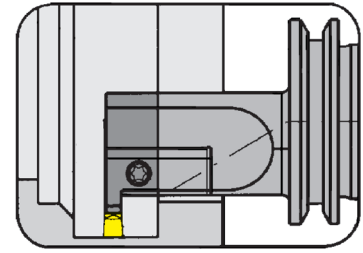


Grundhalter

Basic toolholder

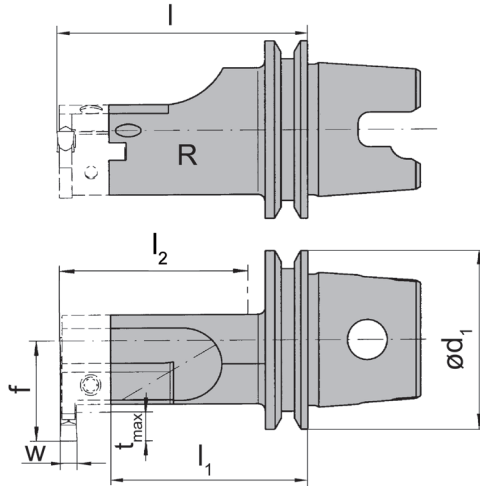
B224TS

ohne Kasette
without cassette



Grundhalter für Kassetten Typ BK224
Basic toolholder for cassettes type BK224

mit innerer Kühlmittelzufuhr
with through coolant supply



R = rechts wie gezeichnet
R = right hand version shown

L = Linksausführung
L = left hand version

Bestellnummer Part number	l	l ₂	l ₁	d ₁	f
R/LB224.TS40.1.K2	$l_1 + b_1 + w/2$	48	49,3	40	32
R/LB224.TS40.2.K2	$l_1 + b_1 + w/2$	68	69,3	40	32
R/LB224.TS50.1.K2	$l_1 + b_1 + w/2$	54	59,3	50	32
R/LB224.TS50.2.K2	$l_1 + b_1 + w/2$	74	79,3	50	32
R/LB224.TS63.1.K2	$l_1 + b_1 + w/2$	62	69,3	63	32
R/LB224.TS63.2.K2	$l_1 + b_1 + w/2$	82	89,3	63	32

Ausführung R oder L angeben
State R or L version

w siehe WSP
w see indexable inserts

Abmessungen in mm
Dimensions in mm

Weitere Abmessungen auf Anfrage
Further sizes upon request

Hinweis:

Abmessungen für D_{min} , t_{max} siehe Kassetten

Note:

Dimensions for D_{min} , t_{max} see cassettes

Ersatzteile

Spare Parts

Grundhalter Basic toolholder	Spannschraube Clamping Screw	TORX PLUS®-Schlüssel TORX PLUS® Wrench
R/LB224.TS...	030.0518.T20P	T20PQ

Einstecken und Längsdrehen (innen)

Grooving and Side Turning (internal)



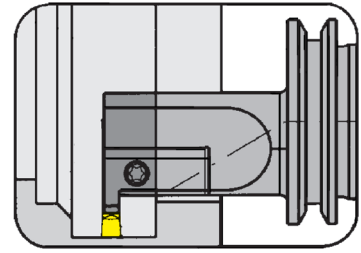
A

Grundhalter

Basic toolholder

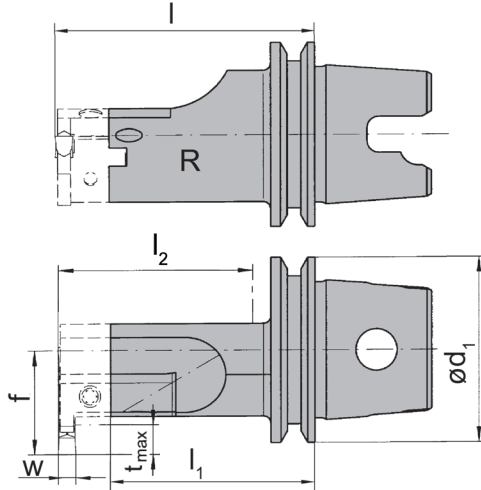
B229TS

ohne Kasette
without cassette



Grundhalter für Kassetten Typ BK229
Basic toolholder for cassettes type BK229

mit innerer Kühlmittelzufuhr
with through coolant supply



R = rechts wie gezeichnet
R = right hand version shown

L = Linksausführung
L = left hand version

Bestellnummer Part number	l	l ₂	l ₁	d ₁	f
R/LB229.TS40.1.K2	$l_1 + b_1 + w/2$	48	48,5	40	35,5
R/LB229.TS40.2.K2	$l_1 + b_1 + w/2$	68	68,5	40	35,5
R/LB229.TS50.1.K2	$l_1 + b_1 + w/2$	54	58,5	50	35,5
R/LB229.TS50.2.K2	$l_1 + b_1 + w/2$	74	78,5	50	35,5
R/LB229.TS63.1.K2	$l_1 + b_1 + w/2$	62	68,5	63	35,5
R/LB229.TS63.2.K2	$l_1 + b_1 + w/2$	82	88,5	63	35,5

Ausführung R oder L angeben
State R or L version

w siehe WSP
w see indexable inserts

Abmessungen in mm
Dimensions in mm

Weitere Abmessungen auf Anfrage
Further sizes upon request

Hinweis:

Abmessungen für D_{min} , t_{max} siehe Kassetten

Note:

Dimensions for D_{min} , t_{max} see cassettes

Ersatzteile
Spare Parts

Grundhalter Basic toolholder	Spannschraube Clamping Screw	TORX PLUS®-Schlüssel TORX PLUS® Wrench
R/LB229.TS...	030.0518.T20P	T20PQ

Einstechen (außen)

Grooving (external)

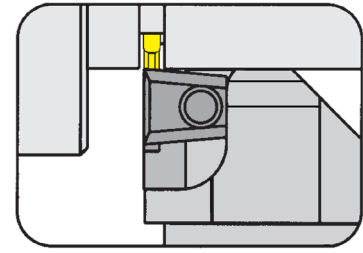


Klemmhalter

Toolholder

360TS

mit Kassette
with cassette



Stechtiefe bis
Spannbereich

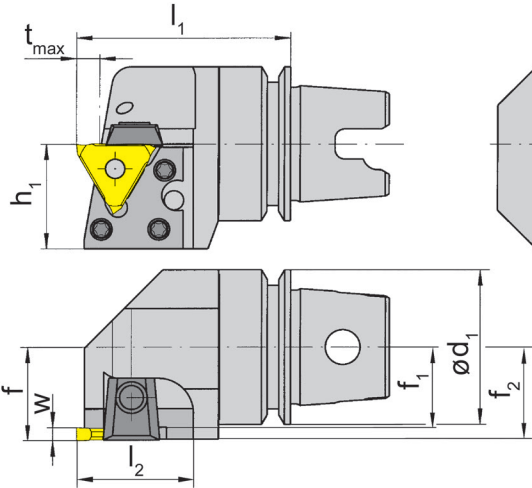
Depth of groove up to
Clamping range

6 mm
0,5-2,9 mm

mit innerer Kühlmittelzufuhr
with through coolant supply

für Wendeschneidplatte
for Indexable insert

Typ
Type 312
S312



R = rechts wie gezeichnet
R = right hand version shown

L = links spiegelbildlich
L = left hand version

Bestellnummer Part number	l_1	l_2	h_1	d_1	f_1	f	f_2	t_{max}	Größe Size	Spannbereich Clamping range
R/L360.TS40.K1	40	31	27,3	40	19,0	f_1+w-a_1	20,5	4	01	0,5-1,9
R/L360.TS50.K1	45	31	27,3	50	24,0	f_1+w-a_1	25,5	4	01	0,5-1,9
R/L360.TS63.K1	50	31	31,5	63	30,5	f_1+w-a_1	32,0	4	01	0,5-1,9
R/L360.TS40.K2	40	31	27,3	40	18,0	f_1+w-a_1	20,5	6	02	1,9-2,9
R/L360.TS50.K2	45	31	27,3	50	23,0	f_1+w-a_1	25,5	6	02	1,9-2,9
R/L360.TS63.K2	50	31	31,5	63	29,5	f_1+w-a_1	32,0	6	02	1,9-2,9

Ausführung R oder L angeben
State R or L version

w, a, siehe WSP
w, a, see indexable inserts

Abmessungen in mm
Dimensions in mm

Weitere Abmessungen auf Anfrage
Further sizes upon request

Das Anzugsdrehmoment der Schrauben finden Sie in den Technischen Hinweisen.
For torque specification of the screw, please see Technical Instructions.

Ersatzteile

Spare Parts

Klemmhalter Toolholder	Inbus-Schlüssel Allen Wrench	Kassette Cassette	TORX PLUS®-Schlüssel TORX PLUS® Wrench
L360.TS...K1	SW3,0 DIN911	LK360.00.01	T15PQ
R360.TS...K1	SW3,0 DIN911	RK360.00.01	T15PQ
L360.TS...K2	SW3,0 DIN911	LK360.00.02	T15PQ
R360.TS...K2	SW3,0 DIN911	RK360.00.02	T15PQ

Einstecken (außen)

Grooving (external)



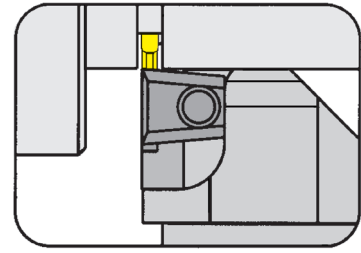
A

Klemmhalter

Toolholder

360TS

mit Kassette
with cassette



Stechtiefe bis
Spannbereich

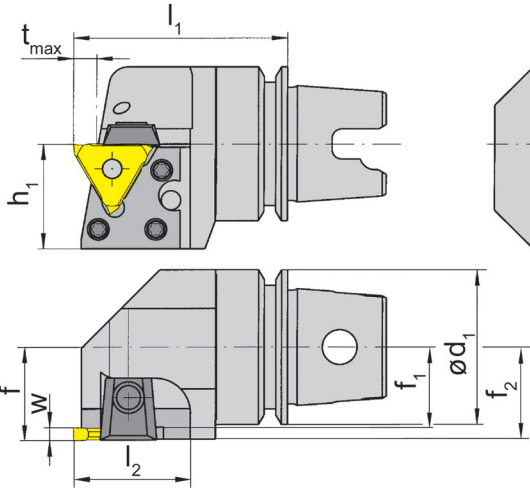
Depth of groove up to
Clamping range

6 mm
2,9-6,3 mm

mit innerer Kühlmittelzufuhr
with through coolant supply

für Wendeschneidplatte
for Indexable insert

Typ 312
Type S312



R = rechts wie gezeichnet
R = right hand version shown

L = links spiegelbildlich
L = left hand version

Bestellnummer Part number	l_1	l_2	h_1	d_1	f_1	f	f_2	t_{max}	Größe Size	Spannbereich Clamping range
R/L360.TS40.K3	40	31	27,3	40	17,0	f_1+w-a_1	20,5	6	03	2,9-3,9
R/L360.TS50.K3	45	31	27,3	50	22,0	f_1+w-a_1	25,5	6	03	2,9-3,9
R/L360.TS63.K3	50	31	31,5	63	28,5	f_1+w-a_1	32,0	6	03	2,9-3,9
R/L360.TS40.K4	40	31	27,3	40	15,3	f_1+w-a_1	20,5	6	04	3,9-6,3
R/L360.TS50.K4	45	31	27,3	50	20,3	f_1+w-a_1	25,5	6	04	3,9-6,3
R/L360.TS63.K4	50	31	31,5	63	26,8	f_1+w-a_1	32,0	6	04	3,9-6,3

Ausführung R oder L angeben
State R or L version

w, a, siehe WSP
w, a, see indexable inserts

Abmessungen in mm
Dimensions in mm

Weitere Abmessungen auf Anfrage
Further sizes upon request

Das Anzugsdrehmoment der Schrauben finden Sie in den Technischen Hinweisen.
For torque specification of the screw, please see Technical Instructions.

Ersatzteile

Spare Parts

Klemmhalter Toolholder	Inbus-Schlüssel Allen Wrench	Kassette Cassette	TORX PLUS®-Schlüssel TORX PLUS® Wrench
L360.TS...K3	SW3,0 DIN911	LK360.00.03	T15PQ
R360.TS...K3	SW3,0 DIN911	RK360.00.03	T15PQ
L360.TS...K4	SW3,0 DIN911	LK360.00.04	T15PQ
R360.TS...K4	SW3,0 DIN911	RK360.00.04	T15PQ

Einstecken (innen)

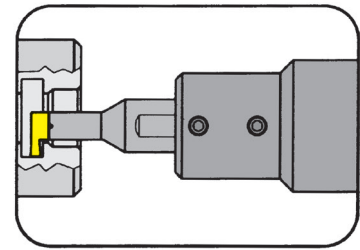
Grooving (internal)



Bohrstangen-Aufnahme

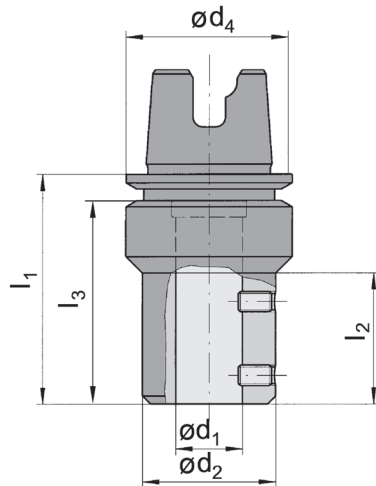
Adaptor for boring bars

001TS



Zyl. Bohrstangenaufnahme Ø 16 / 20 mm
Cylindrical adapter for boring bars Ø 16 / 20 mm

für zylindrische Schäfte mit durchgehender Spannfläche
for cylindrical shanks with standard clamping flat



Bestellnummer Part number	l_1	l_2	l_3	d_4	d_1	d_2
001.TS40.16	65	0	55	40	16	40
001.TS40.20	70	0	58	40	20	40
001.TS50.16	65	44	55	50	16	40
001.TS50.20	70	49	55	50	20	40
001.TS63.16	65	40	55	63	16	40
001.TS63.20	70	45	58	63	20	40

Weitere Abmessungen auf Anfrage
Further sizes upon request

Abmessungen in mm
Dimensions in mm

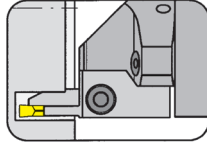
Ersatzteile

Spare Parts

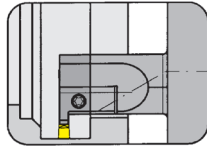
Bohrstangen-Aufnahme Adaptor for boring bars	Inbus-Schlüssel Allen Wrench
001.TS40...	SW5,0 DIN911



Grundhalter
Basic toolholder
HSK220/HSK224/
HSK229

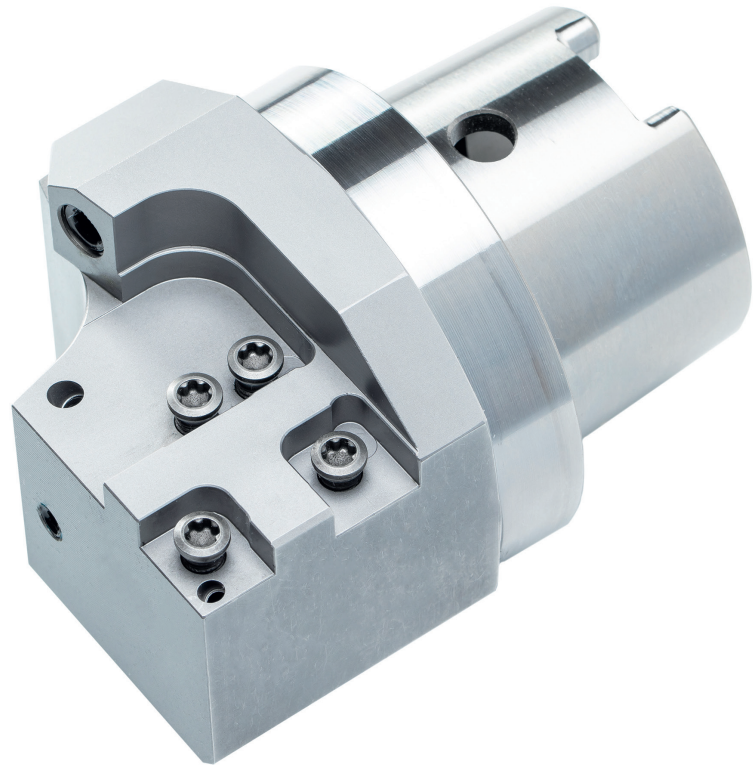


Seite/Page
A28-A29



Seite/Page
A30-A31

HSK



**HORN HSK nach
ISO 12164-3**

**HORN HSK according
to ISO 12164-3**

Ein-/Abstechen, Axialeinstechen

Grooving, Parting off and Face Grooving



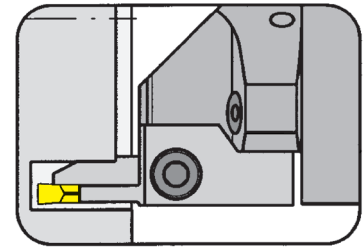
Grundhalter

Basic toolholder

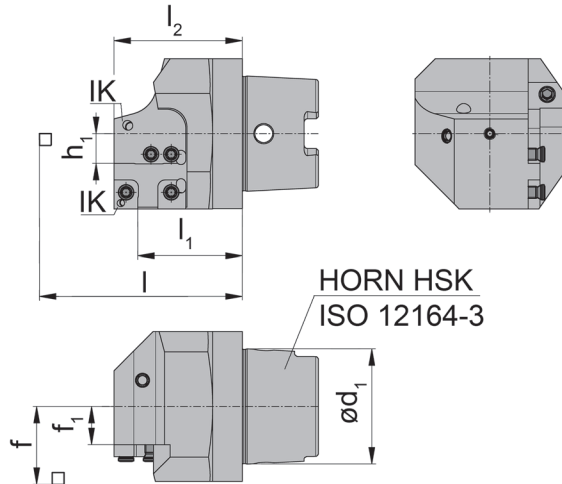
HSK220

ohne Kassette
without cassette

Grundhalter für Kassetten Typ 100/220/224/356/360
Basic toolholder for cassettes type 100/220/224/356/360



für manuellen Werkzeugwechsel, mit innerer Kühlmittelzufuhr
for manual tool change, with through coolant supply



R = rechts wie gezeichnet
R = right hand version shown

L = Linksausführung
L = left hand version

Bestellnummer Part number	l_1	d_1	f_1	l	l_2	f	h_1
HSK-L220.0063.K1.IK	44	63	16,1	$l_1 + l_K$	54	$f_1 + f_3$	12,5
HSK-R220.0063.K1.IK	44	63	16,1	$l_1 + l_K$	54	$f_1 + f_3$	12,5

Ausführung R oder L angeben
State R or L version

Abmessungen für D_{min} , f_3 und l_K siehe Kassetten
Dimensions for D_{min} , f_3 and l_K see cassettes

Abmessungen in mm
Dimensions in mm

Weitere Größen und Ausführungen (z.B. HSK-B50 usw.) auf Anfrage
Further sizes and versions (e.g. HSK-B50 etc.) upon request

Ersatzteile

Spare Parts

Grundhalter Basic toolholder	Spannschraube Clamping Screw	Gewindestift Threaded Pin	Inbus-Schlüssel Allen Wrench	Kugelspritzdüse Coolant spray nozzle	TORX PLUS®-Schlüssel TORX PLUS® Wrench
HSK-R/L220...	5.12T20P	030.0508.0866	SW2,5 DIN911	020.1008.2977	T20PQ

Ein-/Abstechen, Axialeinstechen

Grooving, Parting off and Face Grooving



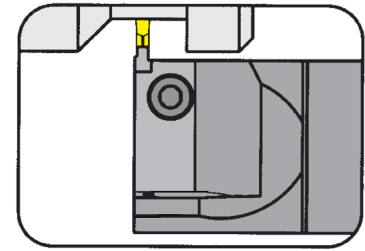
A

Grundhalter

Basic toolholder

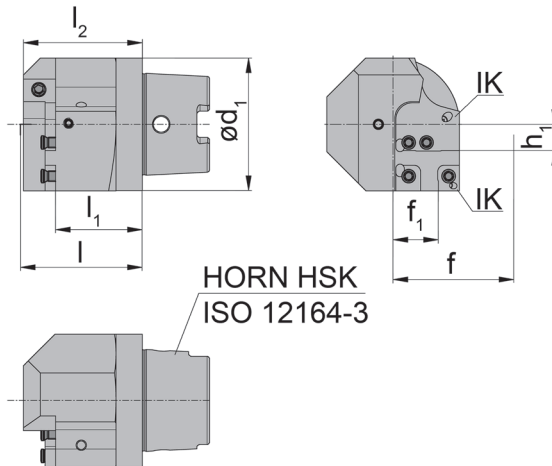
HSK220

ohne Kasette
without cassette



Grundhalter für Kassetten Typ 100/220/224/356/360
Basic toolholder for cassettes type 100/220/224/356/360

für manuellen Werkzeugwechsel, mit innerer Kühlmittelzufuhr
for manual tool change, with through coolant supply



R = rechts wie gezeichnet
R = right hand version shown

L = Linksausführung
L = left hand version

Bestellnummer Part number	l_1	d_1	f_1	l	l_2	f	h_1
HSK-L220.0063.K2.IK	41,2	63	21,5	l_1+f_3	56,5	f_1+l_k	12,5
HSK-R220.0063.K2.IK	41,2	63	21,5	l_1+f_3	56,5	f_1+l_k	12,5

Ausführung R oder L angeben
State R or L version

Abmessungen für D_{min} , f_3 und l_k siehe Kassetten
Dimensions for D_{min} , f_3 and l_k see cassettes

Abmessungen in mm
Dimensions in mm

Weitere Größen und Ausführungen (z.B. HSK-B50 usw.) auf Anfrage
Further sizes and versions (e.g. HSK-B50 etc.) upon request

Ersatzteile

Spare Parts

Grundhalter Basic toolholder	Spannschraube Clamping Screw	Gewindestift Threaded Pin	Inbus-Schlüssel Allen Wrench	Kugelspritzdüse Coolant spray nozzle	TORX PLUS®-Schlüssel TORX PLUS® Wrench
HSK-R/L220...	5.12T20P	030.0508.0866	SW2,5 DIN911	020.1008.2977	T20PQ

Einstecken (innen)

Grooving (internal)

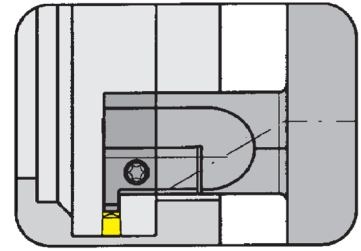
Grundhalter

Basic toolholder

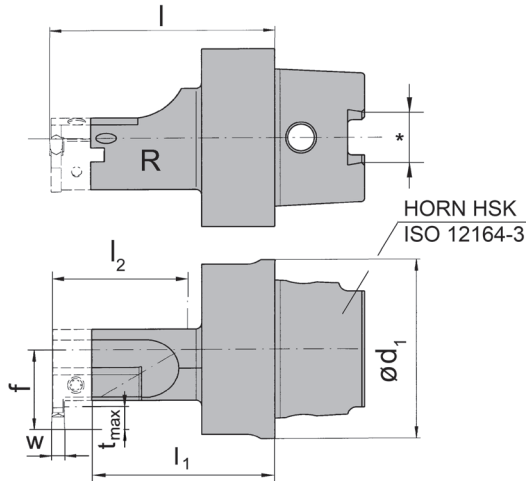
HSK224

ohne Kassette
without cassette

Grundhalter für Kassetten Typ BK224
Basic toolholder for cassettes type BK224



für manuellen Werkzeugwechsel, mit innerer Kühlmittelzufuhr
for manual tool change, with through coolant supply



R = rechts wie gezeichnet
R = right hand version shown

L = Linksausführung
L = left hand version

Bestellnummer Part number	f	d ₁	l	l ₁	l ₂
HSKL224.0063.1.K2	32	63	$l_1 + b_1 + w/2$	70,3	58
HSKL224.0063.2.K2	32	63	$l_1 + b_1 + w/2$	90,3	78
HSKR224.0063.1.K2	32	63	$l_1 + b_1 + w/2$	70,3	58
HSKR224.0063.2.K2	32	63	$l_1 + b_1 + w/2$	90,3	78

Ausführung R oder L angeben
State R or L version

Abmessungen für D_{\min} , t_{\max} siehe Kassetten
Dimensions for D_{\min} , t_{\max} see cassettes

Abmessungen in mm
Dimensions in mm

Weitere Größen und Ausführungen (z.B. HSK-B50 usw.) auf Anfrage
Further sizes and versions (e.g. HSK-B50 etc.) upon request

Einstecken (innen)

Grooving (internal)



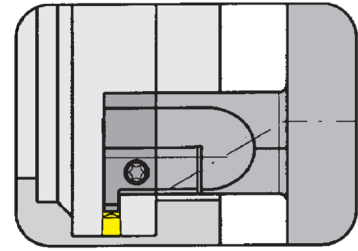
A

Grundhalter

Basic toolholder

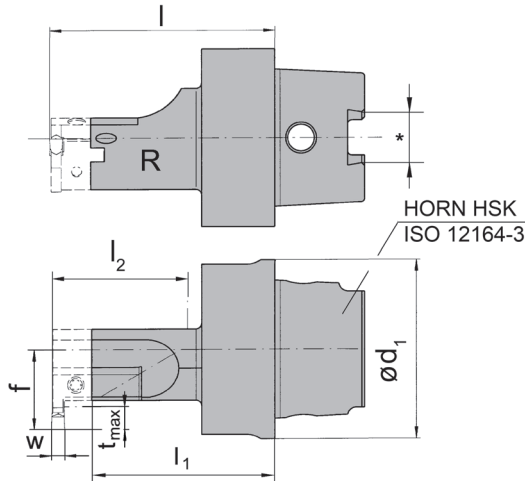
HSK229

ohne Kassette
without cassette



Grundhalter für Kassetten Typ BK229
Basic toolholder for cassettes type BK229

für manuellen Werkzeugwechsel, mit innerer Kühlmittelzufuhr
for manual tool change, with through coolant supply



R = rechts wie gezeichnet
R = right hand version shown

L = Linksausführung
L = left hand version

Bestellnummer Part number	f	d ₁	l	l ₁	l ₂
HSKL229.0063.1.K2	35,5	63	$l_1 + b_1 + w/2$	70,3	58
HSKL229.0063.2.K2	35,5	63	$l_1 + b_1 + w/2$	90,3	78
HSKR229.0063.1.K2	35,5	63	$l_1 + b_1 + w/2$	70,3	58
HSKR229.0063.2.K2	35,5	63	$l_1 + b_1 + w/2$	90,3	78

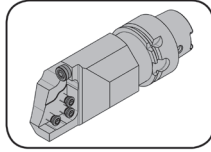
Ausführung R oder L angeben
State R or L version

Abmessungen für D_{min}, t_{max} siehe Kassetten
Dimensions for D_{min}, t_{max} see cassettes

Abmessungen in mm
Dimensions in mm

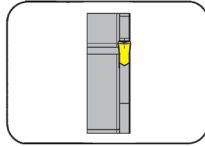
Weitere Größen und Ausführungen (z.B. HSK-B50 usw.) auf Anfrage
Further sizes and versions (e.g. HSK-B50 etc.) upon request

Grundhalter
Basic toolholder
HSKT40



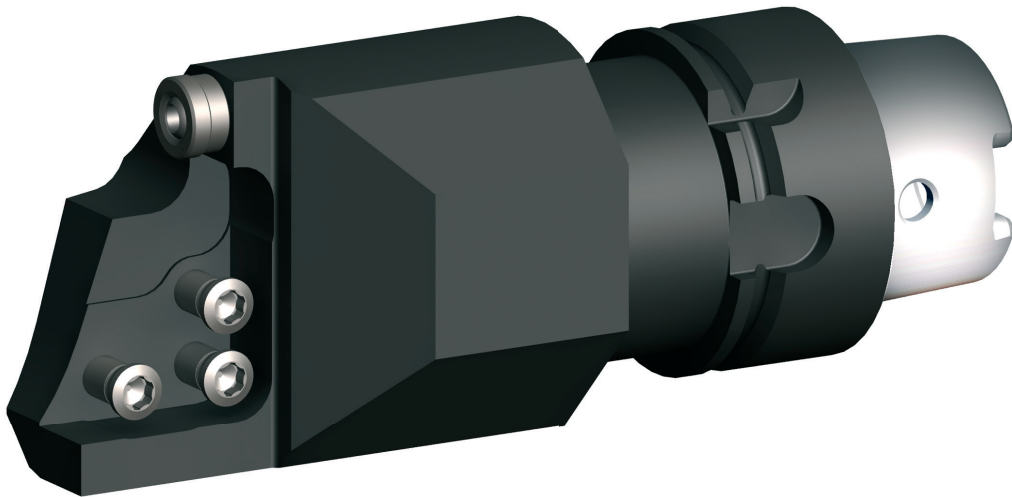
Seite/Page
A35

Kassette
Cassette
NK100/NK224/
NK264/NK274/
NK356/NK360/
NK368



Seite/Page
A36-A42

HSKT40



HORN HSKT40
nach ISO 12164-3

HORN HSKT40
according to ISO 12164-3

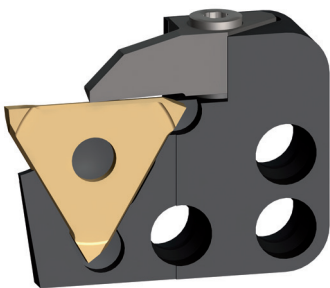
HORN HSKT40 DIN 12164-3

Grundhalter HSKT40..840
für Außenbearbeitung

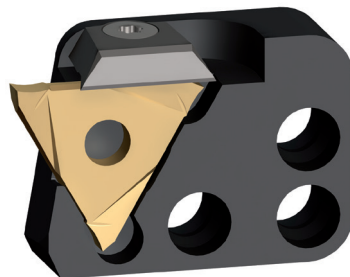
Basic toolholder HSKT40..840
for external machining



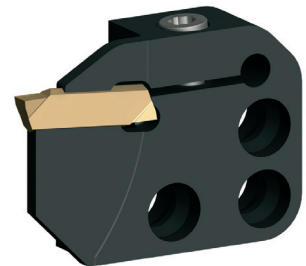
Kassettensitz System 840
Pocket seat system 840



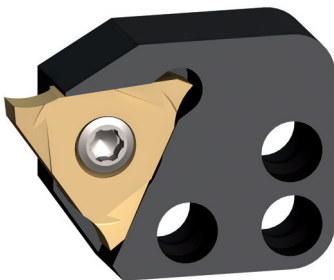
RNK368.0840...



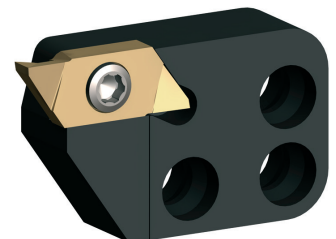
RNK360.0840...



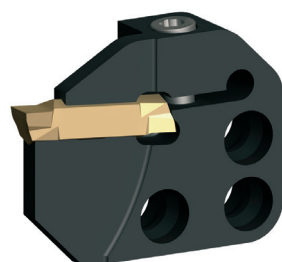
RNK264.0840...



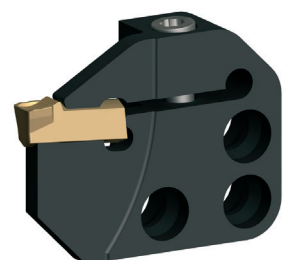
RNK356.0840...



RNK274.0840...



RNK224.0840...



RNK100.0840...

Einstecken (außen)

Grooving (external)



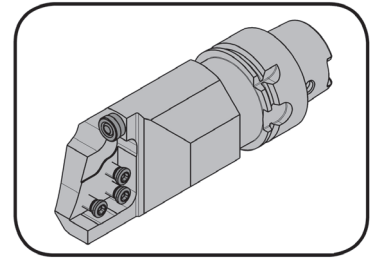
A

Grundhalter

Basic toolholder

HSKT40

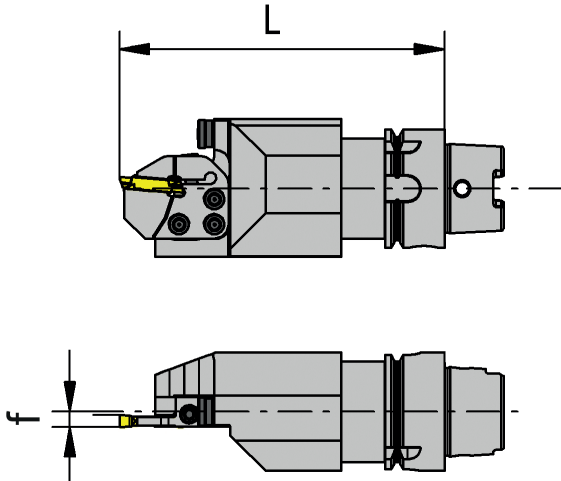
Schnittstelle 840
Interface 840



zum Einsatz auf Multi-Tasking Maschinen
for using on multi-tasking machines

für Kassetten
for Cassettes

Typ NK...0840...
Type NK...0840...IK



R = rechts wie gezeichnet
R = right hand version shown

L = Linksausführung
L = left hand version

...IK = mit innerer
Kühlmittelzufuhr
...IK = with through
coolant supply

Bestellnummer Part number	L	D
HSKT40.L840.110.K1.IK	110	47
HSKT40.R840.110.K1.IK	110	47
HSKT40.L840.110.K1	110	47
HSKT40.R840.110.K1	110	47

Einstellmaß f in Abhängigkeit zur Kassette
Adjustment dimension f in relation to Cassette

Abmessungen in mm
Dimensions in mm

Ersatzteile

Spare Parts

Grundhalter Basic toolholder	Kugelspritzdüse Coolant spray nozzle	Spannschraube Clamping Screw	TORX PLUS®-Schlüssel TORX PLUS® Wrench
HSKT40...	020.0806.3116	5.18 T20P	T20PQ

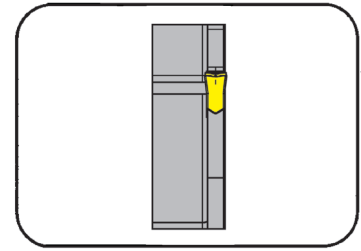
Einstecken (außen)

Grooving (external)

Kassette

Cassette

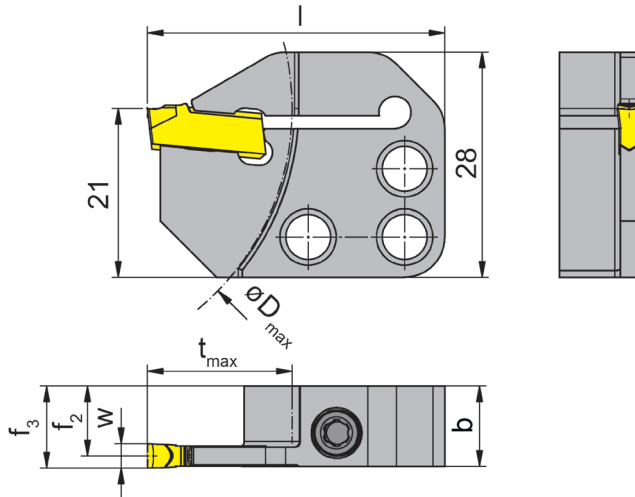
NK100



Stechtiefe bis
Spannbereich

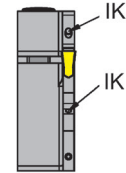
Depth of groove up to
Clamping range

25 mm
2-5 mm



für Schneidplatte
for Insert

Typ S100
Type



R/LNK100...IK

...IK = mit innerer
Kühlmittelzufuhr
...IK = with through
coolant supply

R = rechts wie gezeichnet
R = right hand version shown

L = Linksausführung
L = left hand version

Bestellnummer Part number	t _{max}	b	f ₂	f ₃	D _{max}	l	Größe Size	Spannbereich Clamping range
R/LNK100.0840.1.4.02.IK	18	10	9,0	f ₂ + w/2	65	37	02	2,5
R/LNK100.0840.1.4.03.IK	18	10	8,7	f ₂ + w/2	65	37	03	3,0
R/LNK100.0840.1.4.04.IK	18	10	8,2	f ₂ + w/2	65	37	04	4,0
R/LNK100.0840.3.4.02.IK	25	10	9,0	f ₂ + w/2	65	44	02	2,5
R/LNK100.0840.3.4.03.IK	25	10	8,7	f ₂ + w/2	65	44	03	3,0
R/LNK100.0840.1.01	18	10	9,2	f ₂ + w/2	65	37	01	2,0
R/LNK100.0840.1.02	18	10	9,0	f ₂ + w/2	65	37	02	2,5
R/LNK100.0840.1.03	18	10	8,7	f ₂ + w/2	65	37	03	3,0
R/LNK100.0840.1.04	18	10	8,2	f ₂ + w/2	65	37	04	4,0
R/LNK100.0840.1.05	18	10	7,7	f ₂ + w/2	65	37	05	5,0
R/LNK100.0840.3.02	25	10	9,0	f ₂ + w/2	65	44	02	2,5
R/LNK100.0840.3.03	25	10	8,7	f ₂ + w/2	65	44	03	3,0

Ausführung R oder L angeben
State R or L version

w siehe Schneidplatten
w see inserts

Abmessungen in mm
Dimensions in mm

Weitere Abmessungen auf Anfrage
Further sizes upon request

Bestellhinweis:

Befestigungsschrauben der Kassetten gehören zum Lieferumfang des Grundhalters.

Ordering note:

The fastening screw is combined with the basic toolholder - no separate order required.

Das Anzugsdrehmoment der Schrauben finden Sie in den Technischen Hinweisen.

For torque specification of the screw, please see Technical Instructions.

Ersatzteile

Spare Parts

Kassette Cassette	Spannschraube Clamping Screw	TORX PLUS®-Schlüssel TORX PLUS® Wrench
R/LNK100...	4.20T15P	T15PQ

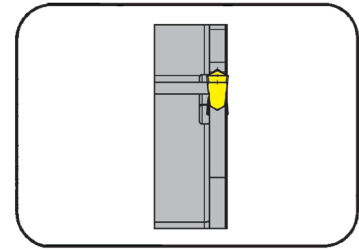
Einstecken (außen)

Grooving (external)

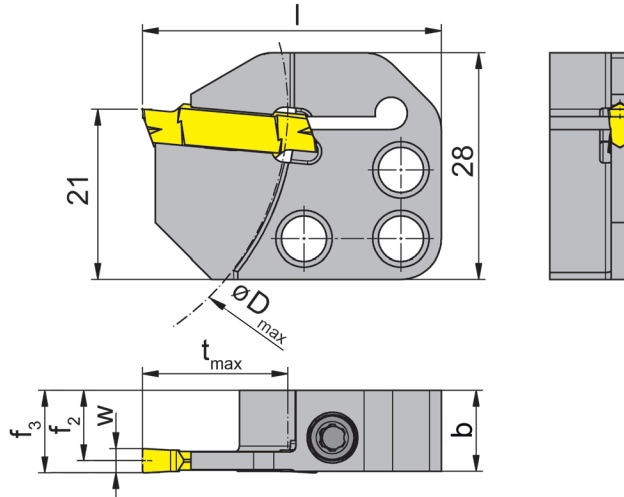
Kassette

Cassette

NK224

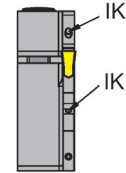


Stechtiefe bis Spannbereich	Depth of groove up to Clamping range	18 mm 2-6 mm
-----------------------------	--------------------------------------	-----------------



für Wendeschneidplatte
for Indexable Insert

Typ S224
Type



R/LNK224...IK

...IK = mit innerer Kühlmittelzufuhr
...IK = with through coolant supply

R = rechts wie gezeichnet
R = right hand version shown

L = Linksausführung
L = left hand version

Bestellnummer Part number	t _{max}	b	f ₂	f ₃	D _{max}	l	Größe Size	Spannbereich Clamping range
R/LNK224.0840.1.4.02.IK	18	10	8,95	f ₂ +w/2	65	37	02	2,4-2,8
R/LNK224.0840.1.4.03.IK	18	10	8,70	f ₂ +w/2	65	37	03	2,8-3,7
R/LNK224.0840.1.4.04.IK	18	10	8,20	f ₂ +w/2	65	37	04	3,7-4,4
R/LNK224.0840.1.01	18	10	9,20	f ₂ +w/2	65	37	01	2,0-2,4
R/LNK224.0840.1.02	18	10	8,95	f ₂ +w/2	65	37	02	2,4-2,8
R/LNK224.0840.1.03	18	10	8,70	f ₂ +w/2	65	37	03	2,8-3,7
R/LNK224.0840.1.04	18	10	8,20	f ₂ +w/2	65	37	04	3,7-4,4
R/LNK224.0840.1.05	18	10	7,70	f ₂ +w/2	65	37	05	4,4-5,1
R/LNK224.0840.1.06	18	10	7,20	f ₂ +w/2	65	37	06	5,1-6,0

Ausführung R oder L angeben
State R or L version

w siehe WSP
w see indexable inserts

Abmessungen in mm
Dimensions in mm

Weitere Abmessungen auf Anfrage
Further sizes upon request

Bestellhinweis:

Befestigungsschrauben der Kassetten gehören zum Lieferumfang des Grundhalters.

Ordering note:

The fastening screw is combined with the basic toolholder - no separate order required.

Das Anzugsdrehmoment der Schrauben finden Sie in den Technischen Hinweisen.

For torque specification of the screw, please see Technical Instructions.

Ersatzteile

Spare Parts

Kassette Cassette	Spannschraube Clamping Screw	TORX PLUS®-Schlüssel TORX PLUS® Wrench
R/LNK224...	4.20T15P	T15PQ

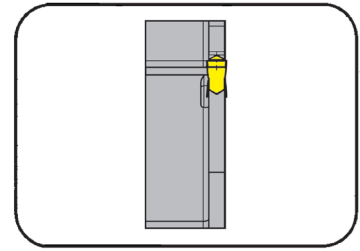
Einstecken (außen)

Grooving (external)

Kassette

Cassette

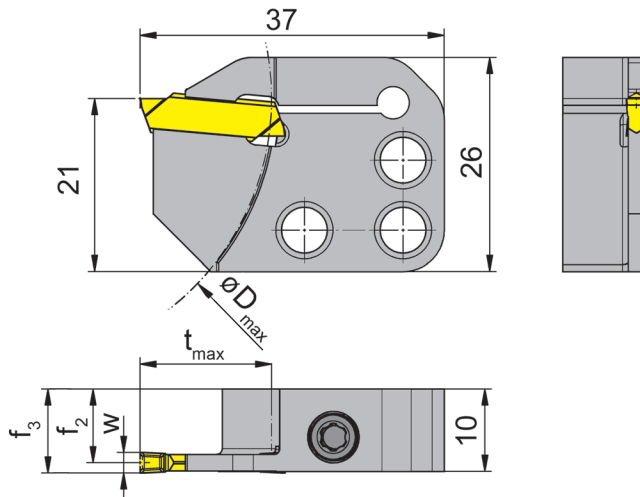
NK264



Stechtiefe bis
Spannbereich

Depth of groove up to
Clamping range

16 mm
1,5-3 mm



für Wendeschneidplatte
for Indexable Insert

Typ S264
Type

R = rechts wie gezeichnet
R = right hand version shown

L = Linksausführung
L = left hand version

Bestellnummer Part number	t _{max}	f ₂	f ₃	D _{max}	Spannbereich Clamping range
R/LNK264.0840.1.01	13	10,2	f ₂ + w/2	65	1,5-1,5
R/LNK264.0840.1.02	16	10,2	f ₂ + w/2	65	2,0-2,0
R/LNK264.0840.1.03	16	10,2	f ₂ + w/2	65	2,5-2,5
R/LNK264.0840.1.04	16	10,2	f ₂ + w/2	65	3,0-3,0

Ausführung R oder L angeben
State R or L version

w siehe WSP
w see indexable inserts

Abmessungen in mm
Dimensions in mm

Weitere Abmessungen auf Anfrage
Further sizes upon request

Bestellhinweis:

Befestigungsschrauben der Kassetten gehören zum Lieferumfang des Grundhalters.

Ordering note:

The fastening screw is combined with the basic toolholder - no separate order required.

Das Anzugsdrehmoment der Schrauben finden Sie in den Technischen Hinweisen.

For torque specification of the screw, please see Technical Instructions.

Ersatzteile

Spare Parts

Kassette Cassette	Spannschraube Clamping Screw	TORX PLUS®-Schlüssel TORX PLUS® Wrench
R/LNK264...	4.20T15P	T15PQ

Einstecken (außen)

Grooving (external)

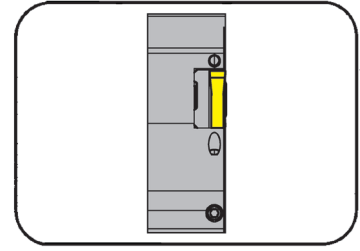


A

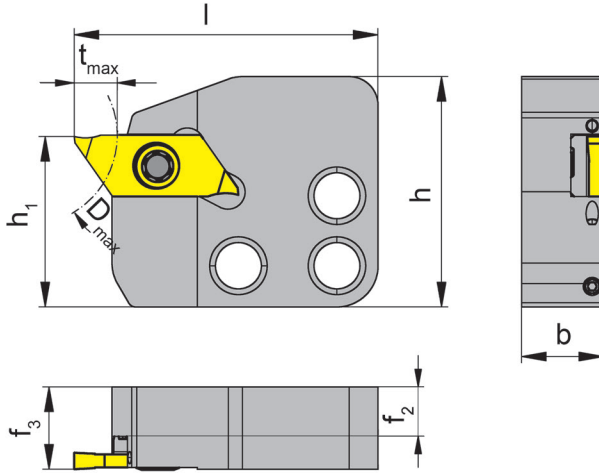
Kassette

Cassette

NK274

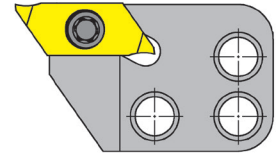


Stechtiefe bis Spannbereich	Depth of groove up to Clamping range	6 mm 0,5-4 mm
--------------------------------	---	------------------



für Wendeschneidplatte
for Indexable insert

Typ S274
Type



R/LNK274.0840.1.04

...IK = mit innerer
Kühlmittelzufuhr
...IK = with through
coolant supply

R = rechts wie gezeichnet
R = right hand version shown

L = Linksausführung
L = left hand version

Bestellnummer Part number	t _{max}	b	f ₃	f ₂	D _{max}	l	h	h ₁	Größe Size	Spannbereich Clamping range
R/LNK274.0840.1.4.04.IK	6	10	f ₂ +w	6	25	37	28	20,7	04	0,5-4,0
R/LNK274.0840.1.04	6	10	f ₂ +w	6	25	37	21	21,0	04	0,5-4,0

Ausführung R oder L angeben
State R or L version

w siehe WSP
w see indexable inserts

Abmessungen in mm
Dimensions in mm

Weitere Abmessungen auf Anfrage
Further sizes upon request

Bestellhinweis:

Befestigungsschrauben der Kassetten gehören zum Lieferumfang des Grundhalters.

Ordering note:

The fastening screw is combined with the basic toolholder - no separate order required.

Das Anzugsdrehmoment der Schrauben finden Sie in den Technischen Hinweisen.

For torque specification of the screw, please see Technical Instructions.

Ersatzteile

Spare Parts

Kassette Cassette	Spannschraube Clamping Screw	TORX PLUS®-Schlüssel TORX PLUS® Wrench
R/LNK274...	030.3509.T15P	T15PQ

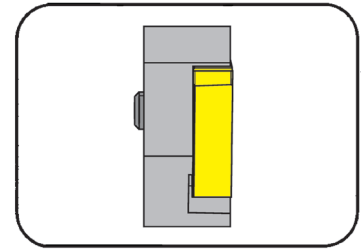
Einstecken (außen)

Grooving (external)

Kassette

Cassette

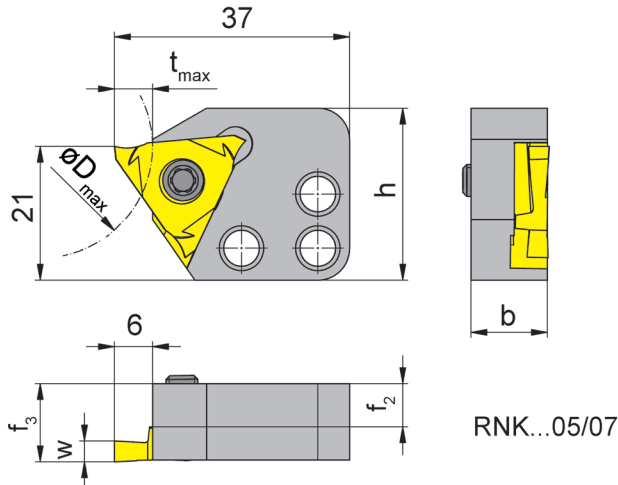
NK356



Stechtiefe bis
Spannbereich

Depth of groove up to
Clamping range

5 mm
3,25-7,5 mm



für Wendeschneidplatte
for Indexable Insert

Typ S315
Type



RNK...16/17

R = rechts wie gezeichnet
R = right hand version shown

L = Linksausführung
L = left hand version

Bestellnummer Part number	t_{max}	b	f_3	f_2	D_{max}	h	Spannbereich Clamping range
R/LNK356.0840.1.05	5	12	f_2+w	6,8	-	27,0	3,25-5,45
R/LNK356.0840.1.07	5	13	f_2+w	6,0	-	27,0	6,60-7,50
R/LNK356.0840.1.16	5	12	f_2+w	6,0	35	23,4	5,45-6,60
R/LNK356.0840.1.17	5	13	f_2+w	6,1	35	23,4	6,60-7,50

Ausführung R oder L angeben
State R or L version

w siehe WSP
w see indexable inserts

Abmessungen in mm
Dimensions in mm

Weitere Abmessungen auf Anfrage
Further sizes upon request

Bestellhinweis:

Befestigungsschrauben der Kassetten gehören zum Lieferumfang des Grundhalters.

Ordering note:

The fastening screw is combined with the basic toolholder - no separate order required.

Das Anzugsdrehmoment der Schrauben finden Sie in den Technischen Hinweisen.

For torque specification of the screw, please see Technical Instructions.

Ersatzteile

Spare Parts

Kassette Cassette	Spannschraube Clamping Screw	TORX PLUS®-Schlüssel TORX PLUS® Wrench
R/LNK356...	5.12T20P	T20PQ

Einstecken (außen)

Grooving (external)

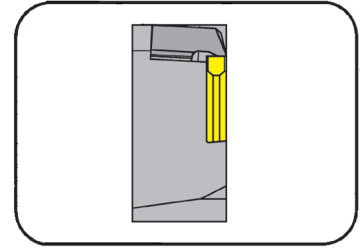


A

Kassette

Cassette

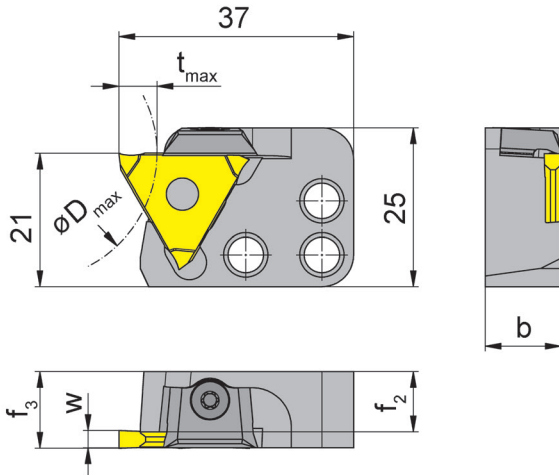
NK360



Stechtiefe bis Spannbereich	Depth of groove up to Clamping range	6 mm 0,5-6,3 mm
-----------------------------	--------------------------------------	--------------------

für Wendeschneidplatte
for Indexable insert

Typ 312
Type



R = rechts wie gezeichnet
R = right hand version shown

L = Linksausführung
L = left hand version

Bestellnummer Part number	t _{max}	b	f ₃	f ₂	D _{max}	Spannbereich Clamping range
R/LNK360.0840.1.01	4	12	f ₂ +w-a ₁	10,5	40	0,5-1,9
R/LNK360.0840.1.02	6	12	f ₂ +w-a ₁	9,5	40	1,9-2,9
R/LNK360.0840.1.03	6	12	f ₂ +w-a ₁	8,5	40	2,9-3,9
R/LNK360.0840.1.04	6	16	f ₂ +w-a ₁	10,8	40	3,9-6,3

Ausführung R oder L angeben
State R or L version

w, a₁ siehe WSP
w, a₁ see indexable inserts

Abmessungen in mm
Dimensions in mm

Weitere Abmessungen auf Anfrage
Further sizes upon request

Bestellhinweis:

Befestigungsschrauben der Kassetten gehören zum Lieferumfang des Grundhalters.

Ordering note:

The fastening screw is combined with the basic toolholder - no separate order required.

Das Anzugsdrehmoment der Schrauben finden Sie in den Technischen Hinweisen.

For torque specification of the screw, please see Technical Instructions.

Ersatzteile

Spare Parts

Kassette Cassette	Spannelement Clamping element	TORX PLUS®-Schlüssel TORX PLUS® Wrench
R/LNK360.0840.1....	12.3	T10PL
R/LNK360.0840.1.04	14.4	T15PQ

Einstecken (außen)

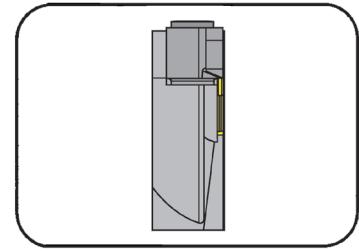
Grooving (external)



Kassette

Cassette

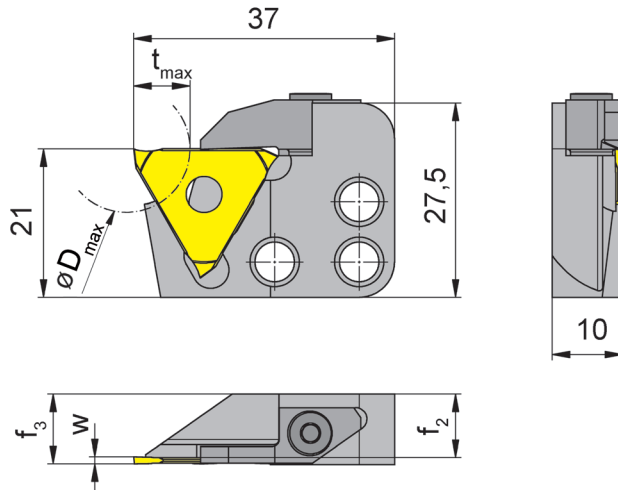
NK368



Stechtiefe bis
Spannbereich

Depth of groove up to
Clamping range

8 mm
0,5-1,5 mm



für Wendeschneidplatte
for Indexable insert

Typ 312
Type

R = rechts wie gezeichnet
R = right hand version shown

L = Linksausführung
L = left hand version

Bestellnummer Part number	t _{max}	f ₃	f ₂	D _{max}	Spannbereich Clamping range
R/LNK368.0840.1.08	8	f ₂ +w	9,0	18	0,5-1,2
R/LNK368.0840.1.11	8	f ₂ +w	8,7	18	1,2-1,5

Ausführung R oder L angeben
State R or L version

w siehe WSP
w see indexable inserts

Abmessungen in mm
Dimensions in mm

Weitere Abmessungen auf Anfrage
Further sizes upon request

Bestellhinweis:

Befestigungsschrauben der Kassetten gehören zum Lieferumfang des Grundhalters.

Ordering note:

The fastening screw is combined with the basic toolholder - no separate order required.

Das Anzugsdrehmoment der Schrauben finden Sie in den Technischen Hinweisen.

For torque specification of the screw, please see Technical Instructions.

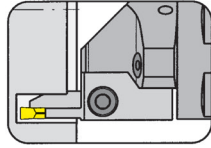
Ersatzteile

Spare Parts

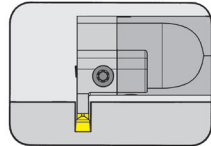
Kassette Cassette	Spannelement Clamping element	TORX PLUS®-Schlüssel TORX PLUS® Wrench
LNK368.0840.1...	010.0312.0482	T10PL
RNK368.0840.1...	010.0004.0427	T10PL



Grundhalter
Basic toolholder
HSKT63/HSKT100

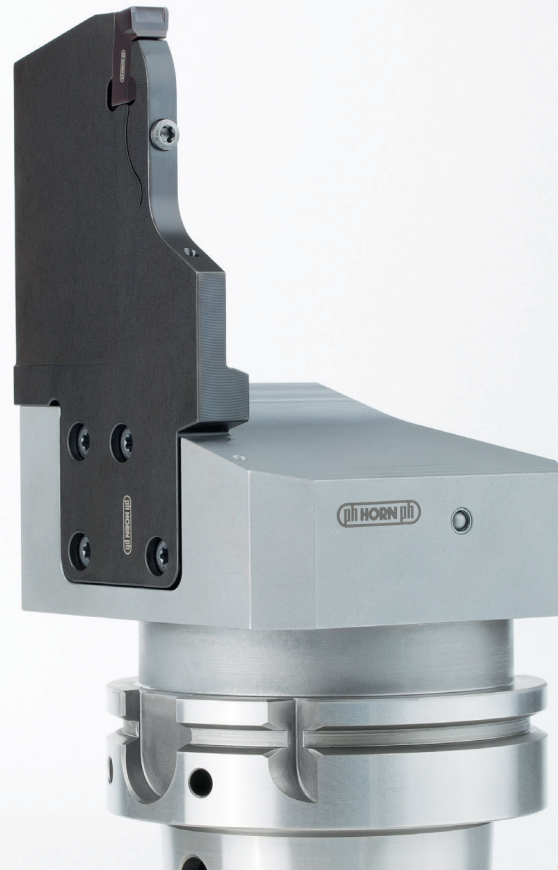


Seite/Page
A46-A49, A52-A53



Seite/Page
A50-A51

HSKT63 HSKT100



**HORN HSKT63 und
HSKT100 nach
ISO 12164-3**

**HORN HSKT63 and
HSKT100 according
to ISO 12164-3**

Grundhalter

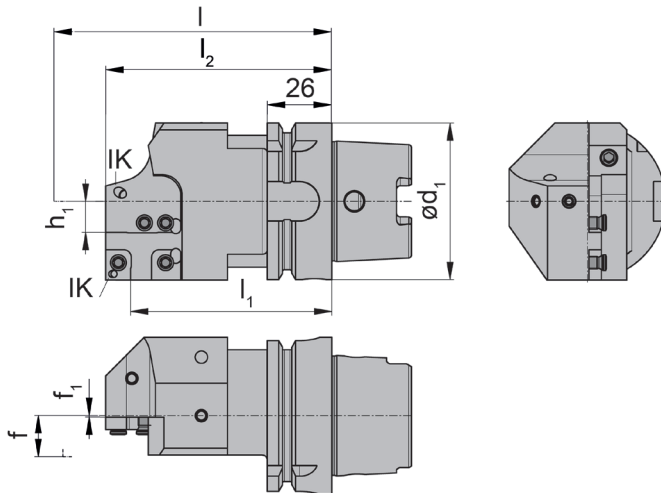
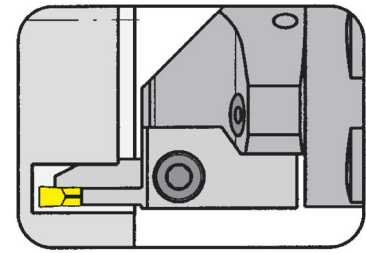
Basic toolholder

HSKT63

ohne Kasette
without cassette

zum Einsatz auf Multi-Tasking Maschinen
for using on multi-tasking machines

mit innerer Kühlmittelzufuhr
with through coolant supply



für Kasette
for Cassette

Typ NK220...
Type NK224...
NK356...
NK360...

R = rechts wie gezeichnet
R = right hand version shown

L = Linksausführung
L = left hand version

Kassettsitz System 220
Pocket seat system 220

Bestellnummer Part number	Kassette Cassette	l_1	d	f_1	l	l_2	f	h_1
HSKT63.L220.110.K1.IK	L	81	63	0,6	l_1+l_k	91	f_1+f_3	12,5
HSKT63.L220.120.K1.IK	L	91	63	0,6	l_1+l_k	101	f_1+f_3	12,5
HSKT63.L220.130.K1.IK	L	101	63	0,6	l_1+l_k	111	f_1+f_3	12,5
HSKT63.L220.150.K1.IK	L	121	63	0,6	l_1+l_k	131	f_1+f_3	12,5
HSKT63.L220.175.K1.IK	L	146	63	0,6	l_1+l_k	156	f_1+f_3	12,5
HSKT63.R220.110.K1.IK	R	81	63	0,6	l_1+l_k	91	f_1+f_3	12,5
HSKT63.R220.120.K1.IK	R	91	63	0,6	l_1+l_k	101	f_1+f_3	12,5
HSKT63.R220.130.K1.IK	R	101	63	0,6	l_1+l_k	111	f_1+f_3	12,5
HSKT63.R220.150.K1.IK	R	121	63	0,6	l_1+l_k	131	f_1+f_3	12,5
HSKT63.R220.175.K1.IK	R	146	63	0,6	l_1+l_k	156	f_1+f_3	12,5

Weitere Abmessungen auf Anfrage
Further sizes upon request

l_k und f_3 siehe Kassetten
 l_k and f_3 see cassettes

Abmessungen in mm
Dimensions in mm

Ersatzteile

Spare Parts

Grundhalter Basic toolholder	Spannschraube Clamping Screw	Gewindestift Threaded Pin	Inbus-Schlüssel Allen Wrench	Kugelspritzdüse Coolant spray nozzle	TORX PLUS®-Schlüssel TORX PLUS® Wrench
HSKT63...	5.12T20P	030.0508.0866	SW2,5 DIN911	020.1008.2977	T20PQ

Ein-/Abstechen, Axialeinstechen

Grooving, Parting off and Face Grooving



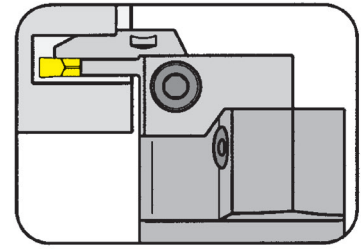
A

Grundhalter

Basic toolholder

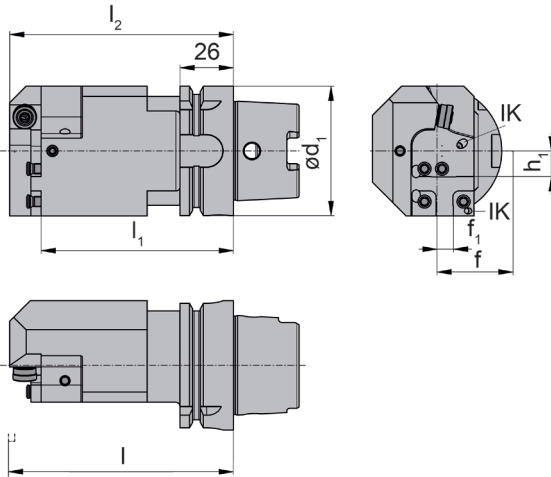
HSKT63

ohne Kassette
without cassette



zum Einsatz auf Multi-Tasking Maschinen
for using on multi-tasking machines

mit innerer Kühlmittelzufuhr
with through coolant supply



für Kassette
for Cassette

Typ AK220...
Type AK224...
NK356...
NK360...

R = rechts wie gezeichnet
R = right hand version shown

L = Linksausführung
L = left hand version

Kassettensitz System 220
Pocket seat system 220

Bestellnummer Part number	Kassette Cassette	l_1	d	f_1	l	l_2	f	h_1
HSKT63.L220.110.K2.IK	R	93,6	63	8	l_1+l_k	108,8	f_1+l_k	12,5
HSKT63.L220.130.K2.IK	R	101,0	63	8	l_1+l_k	111,0	f_1+f_3	12,5
HSKT63.L220.150.K2.IK	R	133,6	63	8	l_1+l_k	148,8	f_1+l_k	12,5
HSKT63.L220.175.K2.IK	R	158,6	63	8	l_1+l_k	173,8	f_1+l_k	12,5
HSKT63.R220.110.K2.IK	L	93,6	63	8	l_1+l_k	108,8	f_1+l_k	12,5
HSKT63.R220.130.K2.IK	L	113,6	63	8	l_1+l_k	128,8	f_1+l_k	12,5
HSKT63.R220.150.K2.IK	L	133,6	63	8	l_1+l_k	148,8	f_1+l_k	12,5
HSKT63.R220.175.K2.IK	L	158,6	63	8	l_1+l_k	173,8	f_1+l_k	12,5

Weitere Abmessungen auf Anfrage
Further sizes upon request

l_k siehe Kassetten
 l_k see cassettes

Abmessungen in mm
Dimensions in mm

Ersatzteile

Spare Parts

Grundhalter Basic toolholder	Spannschraube Clamping Screw	Gewindestift Threaded Pin	Inbus-Schlüssel Allen Wrench	Kugelspritzdüse Coolant spray nozzle	TORX PLUS®-Schlüssel TORX PLUS® Wrench
HSKT63...	5.12T20P	030.0508.0866	SW2,5 DIN911	020.1008.2977	T20PQ

Ein-/Abstechen, Axialeinstechen

Grooving, Parting off and Face Grooving



Grundhalter

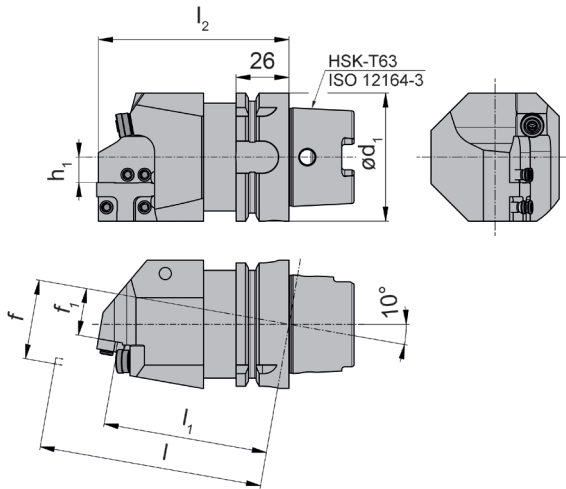
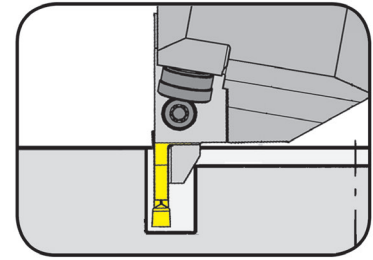
Basic toolholder

HSKT63

ohne Kassette
without cassette

zum Einsatz auf Multi-Tasking Maschinen mit 10° Spindelstellung
for using on multi-tasking machines with 10° orientation to spindle

mit innerer Kühlmittelzufuhr
with through coolant supply



für Kassette
for Cassette

Typ NK220...
Type NK224...
NK356...
NK360...

R = rechts wie gezeichnet
R = right hand version shown

L = Linksausführung
L = left hand version

Kassettensitz System 220
Pocket seat system 220

Bestellnummer Part number	l_1	d_1	f_1	l	l_2	f	h_1
HSKT63.L220.110.K3	81	63	23,3	l_1+l_K	94,5	f_1+f_3	12,5
HSKT63.L220.120.K3	91	63	25,0	l_1+l_K	104,7	f_1+f_3	12,5
HSKT63.L220.130.K3	101	63	26,8	l_1+l_K	114,8	f_1+f_3	12,5
HSKT63.L220.150.K3	121	63	30,3	l_1+l_K	135,1	f_1+f_3	12,5
HSKT63.L220.175.K3	146	63	34,7	l_1+l_K	160,5	f_1+f_3	12,5
HSKT63.R220.110.K3	81	63	23,3	l_1+l_K	94,5	f_1+f_3	12,5
HSKT63.R220.120.K3	91	63	25,0	l_1+l_K	104,7	f_1+f_3	12,5
HSKT63.R220.130.K3	101	63	26,8	l_1+l_K	114,8	f_1+f_3	12,5
HSKT63.R220.150.K3	121	63	30,3	l_1+l_K	135,1	f_1+f_3	12,5
HSKT63.R220.175.K3	146	63	34,7	l_1+l_K	160,5	f_1+f_3	12,5

Weitere Abmessungen auf Anfrage
Further sizes upon request

l_K und f_3 siehe Kassetten
 l_K and f_3 see cassettes

Abmessungen in mm
Dimensions in mm

Ersatzteile

Spare Parts

Grundhalter Basic toolholder	Spannschraube Clamping Screw	Kugelspritzdüse Coolant spray nozzle	Kühlmittelrohr Coolant pipe	TORX PLUS®-Schlüssel TORX PLUS® Wrench
HSKT63...110.../130.../150...	5.12T20P	020.1008.2977	020.6318.1308	T20PQ
HSKT63...	5.12T20P	020.1008.2977		T20PQ

Ein-/Abstechen, Axialeinstechen

Grooving, Parting off and Face Grooving



A

Grundhalter

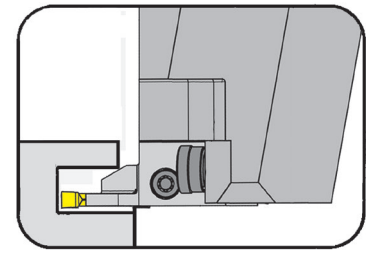
Basic toolholder

HSKT63

ohne Kassette
without cassette

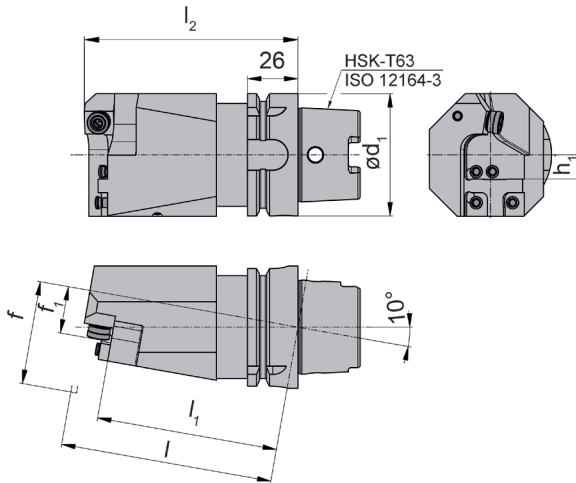
zum Einsatz auf Multi-Tasking Maschinen mit 10° Spindelstellung
for using on multi-tasking machines with 10° orientation to spindle

mit innerer Kühlmittelzufuhr
with through coolant supply



für Kassette
for Cassette

Typ AK220...
Type AK224...
NK356...
NK360...



R = rechts wie gezeichnet
R = right hand version shown

L = Linksausführung
L = left hand version

Kassettensitz System 220
Pocket seat system 220

Bestellnummer Part number	l_1	d_1	f_1	l	l_2	f	h_1
HSKT63.L220.110.K4	93,6	63	24,3	l_1+l_k	110,1	f_1+f_3	12,5
HSKT63.L220.130.K4	113,6	63	27,8	l_1+l_k	130,4	f_1+f_3	12,5
HSKT63.L220.150.K4	133,6	63	31,3	l_1+l_k	150,7	f_1+f_3	12,5
HSKT63.L220.175.K4	158,6	63	35,7	l_1+l_k	176,1	f_1+f_3	12,5
HSKT63.R220.110.K4	93,6	63	24,3	l_1+l_k	110,1	f_1+f_3	12,5
HSKT63.R220.130.K4	113,6	63	27,8	l_1+l_k	130,4	f_1+f_3	12,5
HSKT63.R220.150.K4	133,6	63	31,3	l_1+l_k	150,7	f_1+f_3	12,5
HSKT63.R220.175.K4	158,6	63	35,7	l_1+l_k	176,1	f_1+f_3	12,5

Weitere Abmessungen auf Anfrage
Further sizes upon request

l_k und f_3 siehe Kassetten
 l_k and f_3 see cassettes

Abmessungen in mm
Dimensions in mm

Ersatzteile

Spare Parts

Grundhalter Basic toolholder	Spannschraube Clamping Screw	Kugelspritzdüse Coolant spray nozzle	Kühlmittelrohr Coolant pipe	TORX PLUS®-Schlüssel TORX PLUS® Wrench
HSKT63...110.../130.../150...	5.12T20P	020.1008.2977	020.6318.1308	T20PQ
HSKT63...	5.12T20P	020.1008.2977		T20PQ

Einstecken (innen)

Grooving (internal)

Grundhalter

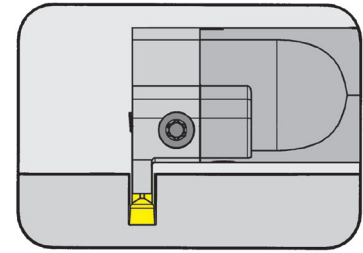
Basic toolholder

HSKT63

ohne Kasette
without cassette

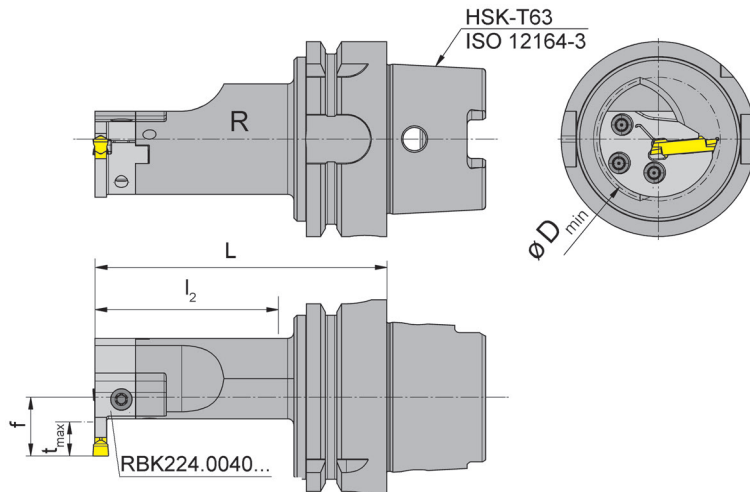
zum Einsatz auf Multi-Tasking Maschinen
for using on multi-tasking machines

mit innerer Kühlmittelzufuhr
with through coolant supply



für Kasette
for Cassette

Typ BK224
Type



R = rechts wie gezeichnet
R = right hand version shown

L = Linksausführung
L = left hand version

Kassettsitz System 224
Pocket seat system 224

Bestellnummer Part number	Kassette Cassette	f	L	t _{max}	D _{min}	l ₂
HSKT63.LB224.095.K2	L	19	95	11	39	60
HSKT63.LB224.115.K2	L	19	115	11	39	80
HSKT63.RB224.095.K2	R	19	95	11	39	60
HSKT63.RB224.115.K2	R	19	115	11	39	80

Weitere Abmessungen auf Anfrage
Further sizes upon request

Abmessungen in mm
Dimensions in mm

Ersatzteile

Spare Parts

Grundhalter Basic toolholder	Spannschraube Clamping Screw	Kühlmittelrohr Coolant pipe	TORX PLUS®-Schlüssel TORX PLUS® Wrench
HSKT63...	030.0518.T20P	020.6318.1308	T20PQ

Einstecken (innen)

Grooving (internal)



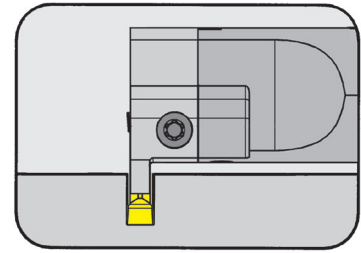
A

Grundhalter

Basic toolholder

HSKT63

ohne Kasette
without cassette

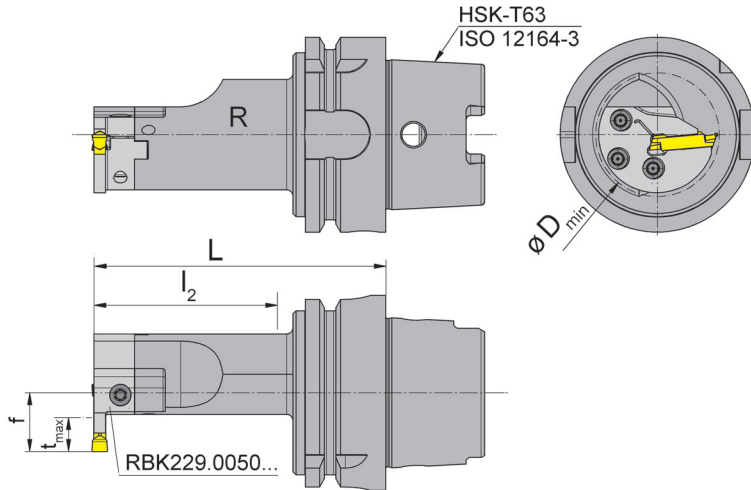


zum Einsatz auf Multi-Tasking Maschinen
for using on multi-tasking machines

mit innerer Kühlmittelzufuhr
with through coolant supply

für Kasette
for Cassette

Typ BK229



R = rechts wie gezeichnet
R = right hand version shown

L = Linksausführung
L = left hand version

Kassettsitz System 229
Pocket seat system 229

Bestellnummer Part number	Kassette Cassette	f	L	t_{max}	D_{min}	l_2
HSKT63.LB229.095.K2	L	24,2	95	12	50	60
HSKT63.LB229.115.K2	L	24,2	115	12	50	80
HSKT63.RB229.095.K2	R	24,2	95	12	50	60
HSKT63.RB229.115.K2	R	24,2	115	12	50	80

Weitere Abmessungen auf Anfrage
Further sizes upon request

Abmessungen in mm
Dimensions in mm

Ersatzteile

Spare Parts

Grundhalter Basic toolholder	Spannschraube Clamping Screw	Kühlmittelrohr Coolant pipe	TORX PLUS®-Schlüssel TORX PLUS® Wrench
HSKT63...	030.0518.T20P	020.6318.1308	T20PQ

Ein-/Abstechen, Axialeinstechen

Grooving, Parting off and Face Grooving



Grundhalter

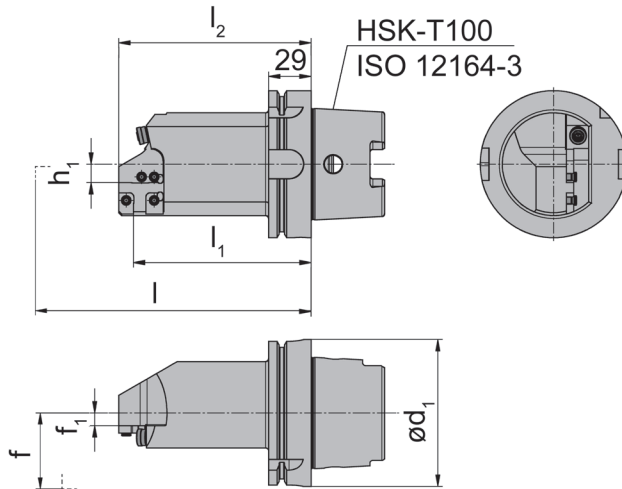
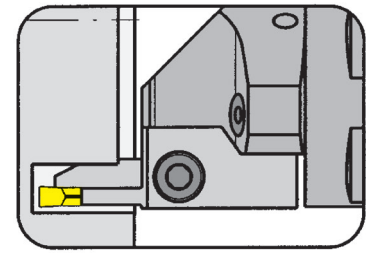
Basic toolholder

HSKT100

ohne Kassette
without cassette

zum Einsatz auf Multi-Tasking Maschinen
for using on multi-tasking machines

mit innerer Kühlmittelzufuhr
with through coolant supply



R = rechts wie gezeichnet
R = right hand version shown

L = Linksausführung
L = left hand version

für Kassette
for Cassette

Typ NK220...
Type NK224...
NK356...
NK360...

Kassettensitz System 220
Pocket seat system 220

Bestellnummer Part number	l_1	d_1	f_1	l	l_2	f	h_1
HSKT100.L220.150.K1	121	100	8,6	l_1+l_k	131	f_1+f_3	12,5
HSKT100.R220.150.K1	121	100	8,6	l_1+l_k	131	f_1+f_3	12,5

Ausführung R oder L angeben
State R or L version

l_k und f_3 siehe Kassetten
 l_k and f_3 see cassettes

Abmessungen in mm
Dimensions in mm

Weitere Abmessungen auf Anfrage
Further sizes upon request

Ersatzteile

Spare Parts

Grundhalter Basic toolholder	Spannschraube Clamping Screw	Kugelspritzdüse Coolant spray nozzle	Kühlmittelübergabesatz Coolant tube	TORX PLUS®-Schlüssel TORX PLUS® Wrench
HSKT100...	5.12T20P	020.1008.2977	HSK100KMZ	T20PQ

Ein-/Abstechen, Axialeinstechen

Grooving, Parting off and Face Grooving



A

Grundhalter

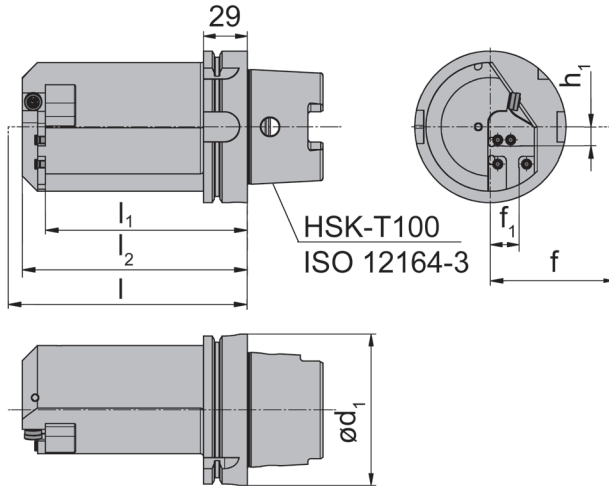
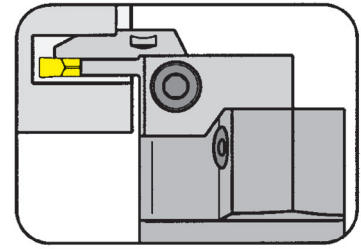
Basic toolholder

HSKT100

ohne Kassette
without cassette

zum Einsatz auf Multi-Tasking Maschinen
for using on multi-tasking machines

mit innerer Kühlmittelzufuhr
with through coolant supply



für Kassette
for Cassette

Typ AK220...
Type AK224...
NK356...
NK360...

R = rechts wie gezeichnet
R = right hand version shown

L = Linksausführung
L = left hand version

Kassettensitz System 220
Pocket seat system 220

Bestellnummer Part number	l_1	d_1	f_1	l	l_2	f	h_1
HSKT100.L220.150.K2	133,6	100	19	l_1+f_3	148,8	f_1+l_k	12,5
HSKT100.R220.150.K2	133,6	100	19	l_1+f_3	148,8	f_1+l_k	12,5

Ausführung R oder L angeben
State R or L version

l_k und f_3 siehe Kassetten
 l_k and f_3 see cassettes

Abmessungen in mm
Dimensions in mm

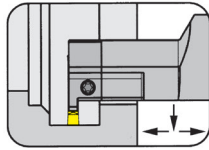
Weitere Abmessungen auf Anfrage
Further sizes upon request

Ersatzteile

Spare Parts

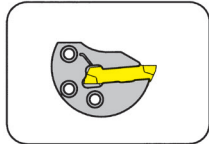
Grundhalter Basic toolholder	Spannschraube Clamping Screw	Kugelspritzdüse Coolant spray nozzle	Kühlmittelübergabesatz Coolant tube	TORX PLUS®-Schlüssel TORX PLUS® Wrench
HSKT100...	5.12T20P	020.1008.2977	HSK100KMZ	T20PQ

Grundhalter
Basic toolholder
B224/B229

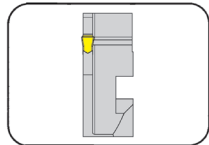


Seite/Page
A56, A59

Kassette
Cassette
BK224/BK229/
NK100/NK220/
NK224/NK316/
NK356/NK360/
NK64T

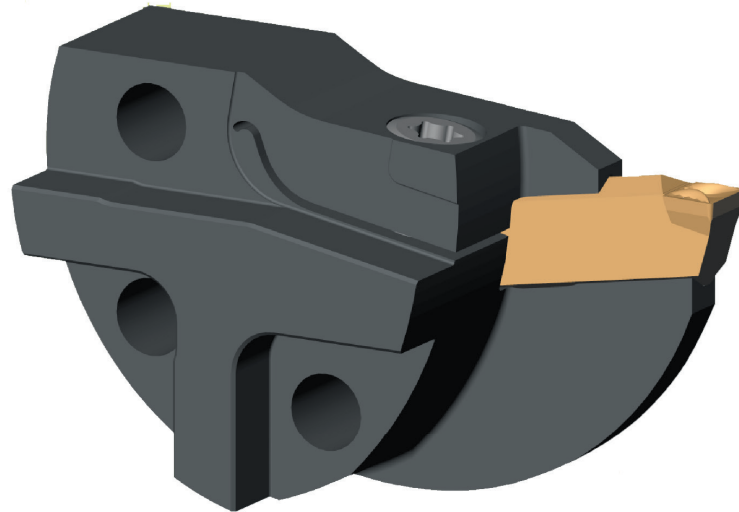


Seite/Page
A57-A58, A60-A61



Seite/Page
A62-A76

BK / NK



Kassetten für die Innen- und Außenbearbeitung

Die passenden Schneidplatten finden Sie in unserem Katalog **Stechdrehen**

Cassettes for internal and external machining

For the available inserts please see our catalogue **Grooving**

Einstecken und Längsdrehen (innen)

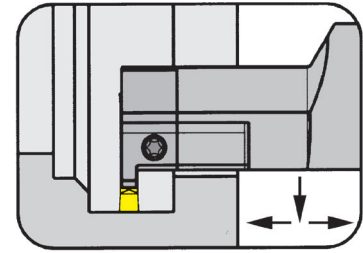
Grooving and Side Turning (internal)



Grundhalter

Basic toolholder

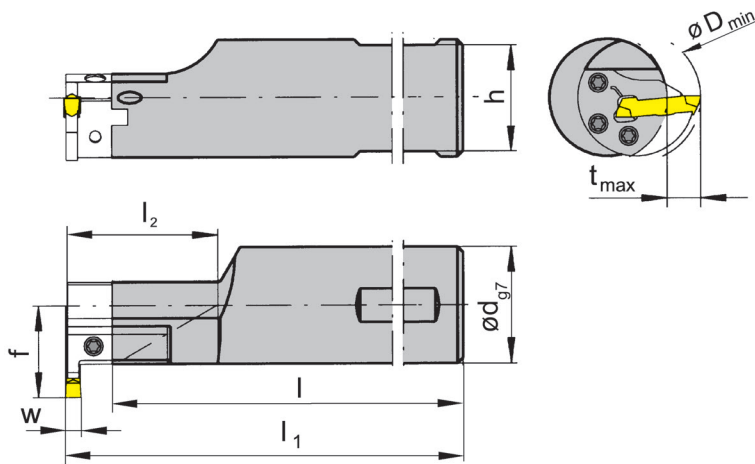
B224



Bohrungs-Ø ab
Stechtiefe bis
Spannbereich

Bore Ø from
Depth of groove up to
Clamping range

40 mm
11 mm
2-6,1 mm



für Kassette
for Cassette

Typ BK224
Type BK224...IK

R = rechts wie gezeichnet
R = right hand version shown

L = links spiegelbildlich
L = left hand version

mit innerer
Kühlmittelzufuhr
with through coolant supply

Bestellnummer Part number	l_1	d	l	l_2	h	f
R/LB224.0032.1.K2.IK	$l+b_1+w/2$	32	136,6	30	30	28
R/LB224.0032.2.K2.IK	$l+b_1+w/2$	32	166,3	60	30	28
R/LB224.0040.1.K2.IK	$l+b_1+w/2$	40	136,3	30	38	32
R/LB224.0040.2.K2.IK	$l+b_1+w/2$	40	166,3	60	38	32
R/LB224.0032.1.K2	$l+b_1+w/2$	32	136,3	30	30	28
R/LB224.0032.2.K2	$l+b_1+w/2$	32	166,3	60	30	28
R/LB224.0040.1.K2	$l+b_1+w/2$	40	166,3	30	38	32
R/LB224.0040.2.K2	$l+b_1+w/2$	40	186,3	60	38	32

Ausführung R oder L angeben
State R or L version

w siehe WSP
w see indexable inserts

Abmessungen in mm
Dimensions in mm

Weitere Abmessungen auf Anfrage
Further sizes upon request

Hinweis:

Abmessungen für D_{min} , t_{max} und b_1 siehe Kassetten

Note:

Dimensions for D_{min} , t_{max} and b_1 see cassettes

Ersatzteile

Spare Parts

Grundhalter Basic toolholder	Spannschraube Clamping Screw	TORX PLUS®-Schlüssel TORX PLUS® Wrench
R/LB224...	030.0518.T20P	T20PQ

Einstecken und Längsdrehen (innen)

Grooving and Side Turning (internal)

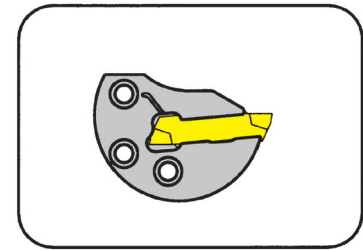


A

Kassette

Cassette

BK224



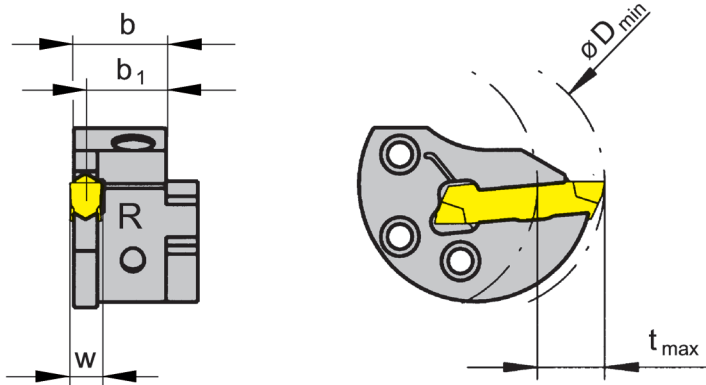
Bohrungs-Ø ab
Stechtiefe bis
Spannbereich

Bore Ø from
Depth of groove up to
Clamping range

40 mm
11 mm
2-6,1 mm

für Wendeschneidplatte
for Indexable Insert

Typ 224
Type



R = rechts wie gezeichnet
R = right hand version shown

L = Linksausführung
L = left hand version

Bestellnummer Part number	D _{min}	t _{max}	b	b ₁	Größe Size	Spannbereich Clamping range
R/LBK224.0040.01	40	11	13,40	12,70	01	2,0-2,4
R/LBK224.0040.02	40	11	13,35	12,45	02	2,4-2,8
R/LBK224.0040.03	40	11	13,30	12,20	03	2,8-3,7
R/LBK224.0040.04	40	11	13,15	11,70	04	3,7-4,4
R/LBK224.0040.05	40	11	13,05	11,20	05	4,4-5,1
R/LBK224.0040.06	40	11	12,95	10,70	06	5,1-6,1

Ausführung R oder L angeben
State R or L version

w siehe WSP
w see indexable inserts

Abmessungen in mm
Dimensions in mm

Rechte Kassetten in rechten und linke Kassetten in linken Grundhaltern verwenden.
Use right hand cassettes in right hand basic toolholders and left hand cassettes in left hand basic toolholders.

Bestellhinweis:

Befestigungsschrauben der Kassetten gehören zum Lieferumfang des Grundhalters.

Ordering note:

The fastening screw is combined with the basic toolholder - no separate order required.

Das Anzugsdrehmoment der Schrauben finden Sie in den Technischen Hinweisen.

For torque specification of the screw, please see Technical Instructions.

Ersatzteile

Spare Parts

Kassette Cassette	Spannschraube Clamping Screw	TORX PLUS®-Schlüssel TORX PLUS® Wrench
R/LBK224...	5.13T20EP	T20PQ

Einstecken und Längsdrehen (innen)

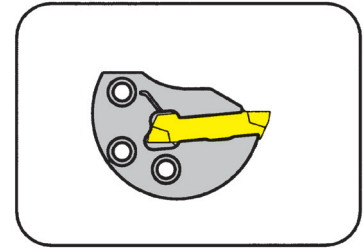
Grooving and Side Turning (internal)



Kassette

Cassette

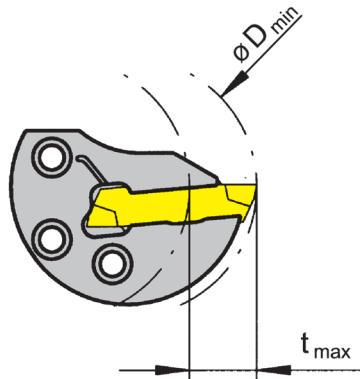
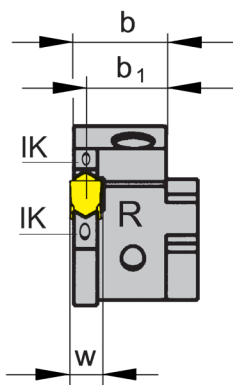
BK224



Bohrungs-Ø ab
Stechtiefe bis
Spannbereich

Bore Ø from
Depth of groove up to
Clamping range

40 mm
11 mm
2-6,1 mm



für Wendeschneidplatte
for Indexable insert

Typ S124
Type S224
NS224

R = rechts wie gezeichnet
R = right hand version shown

L = Linksausführung
L = left hand version

mit innerer
Kühlmittelzufuhr
with through coolant supply

Bestellnummer Part number	D _{min}	t _{max}	b	b ₁	Größe Size	Spannbereich Clamping range
R/LBK224.0040.01.IK	40	11	13,50	12,70	01	2,0-2,4
R/LBK224.0040.02.IK	40	11	13,45	12,45	02	2,4-2,8
R/LBK224.0040.03.IK	40	11	13,40	12,20	03	2,8-3,7
R/LBK224.0040.04.IK	40	11	13,35	11,70	04	3,7-4,4
R/LBK224.0040.05.IK	40	11	13,20	11,20	05	4,4-5,1
R/LBK224.0040.06.IK	40	11	13,05	10,70	06	5,1-6,1

Ausführung R oder L angeben
State R or L version

w siehe WSP
w see indexable inserts

Abmessungen in mm
Dimensions in mm

Rechte Kassetten in rechten und linke Kassetten in linken Grundhaltern verwenden.
Use right hand cassettes in right hand basic toolholders and left hand cassettes in left hand basic toolholders.

Bestellhinweis:

Befestigungsschrauben der Kassetten gehören zum Lieferumfang des Grundhalters.

Ordering note:

The fastening screw is combined with the basic toolholder - no separate order required.

Das Anzugsdrehmoment der Schrauben finden Sie in den Technischen Hinweisen.

For torque specification of the screw, please see Technical Instructions.

Ersatzteile

Spare Parts

Kassette Cassette	Spannschraube Clamping Screw	TORX PLUS®-Schlüssel TORX PLUS® Wrench	Gewindestift Threaded Pin
R/LBK224.0040.01./02.IK	5.13T20EP	T20PQ	
R/LBK224.0040.03./04.IK	5.13T20EP	T20PQ	2.03.913
R/LBK224.0040.04./05.IK	5.13T20EP	T20PQ	3.03.913

Einstecken und Längsdrehen (innen)

Grooving and Side Turning (internal)



A

Grundhalter

Basic toolholder

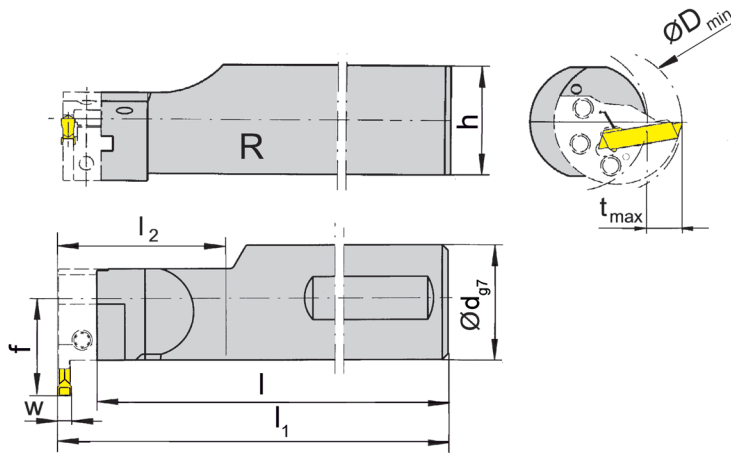
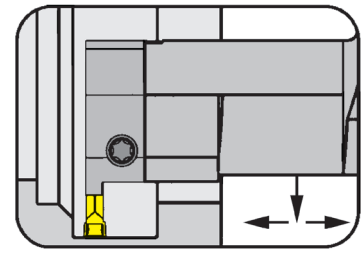
B229

ohne Kassette
without cassette

Bohrungs-Ø ab
Stechtiefe bis
Spannbereich

Bore Ø from
Depth of groove up to
Clamping range

50/60 mm
12/15 mm
3-6 mm



für Kassette
for Cassette

Typ BK229
Type BK229...IK

mit innerer
Kühlmittelzufuhr
with through coolant supply

R = rechts wie gezeichnet
R = right hand version shown

L = links spiegelbildlich
L = left hand version

Bestellnummer Part number	d	l	l ₁	l ₂	h	f
R/LB229.0040.1.K2.IK	40	172,5	187	30	38	35,5
R/LB229.0040.2.K2.IK	40	185,5	200	60	38	35,5
R/LB229.0040.1.K2	40	172,5	187	30	38	35,5
R/LB229.0040.2.K2	40	185,5	200	60	38	35,5

Ausführung R oder L angeben
State R or L version

w siehe WSP
w see indexable inserts

Abmessungen in mm
Dimensions in mm

Weitere Abmessungen auf Anfrage
Further sizes upon request

Hinweis:

Abmessungen für D_{min} , t_{max} und b_1 siehe Kassetten

Note:

Dimensions for D_{min} , t_{max} and b_1 see cassettes

Ersatzteile

Spare Parts

Grundhalter Basic toolholder	Spannschraube Clamping Screw	TORX PLUS®-Schlüssel TORX PLUS® Wrench
R/LB229...	030.0518.T20P	T20PQ

Einstecken und Längsdrehen (innen)

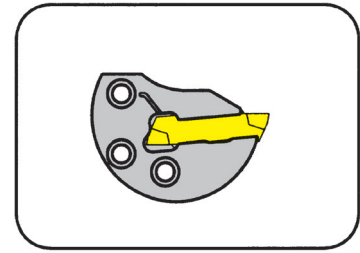
Grooving and Side Turning (internal)



Kassette

Cassette

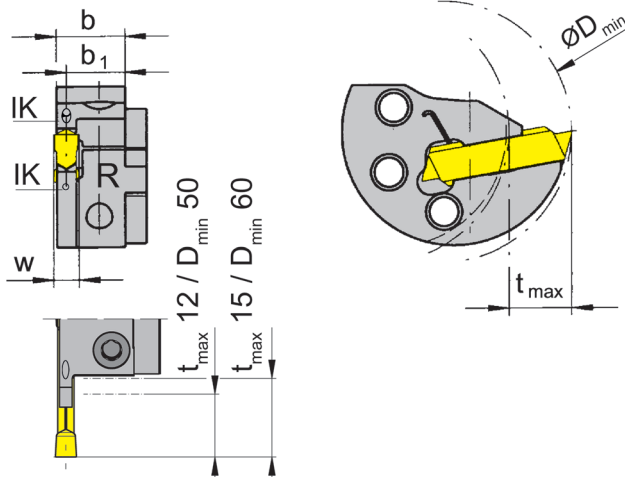
BK229



Bohrungs-Ø ab
Stechtiefe
Spannbereich

Bore Ø from
Depth of groove
Clamping range

50/60 mm
12/15 mm
3-6 mm



R = rechts wie gezeichnet
R = right hand version shown

L = Linksausführung
L = left hand version

für Wendeschneidplatte
for Indexable insert

Typ 229
Type S229
N229

mit innerer
Kühlmittelzufuhr
with through coolant supply

Bestellnummer Part number	b	b ₁	Größe Size	Spannbereich Clamping range
R/LBK229.0050.03.IK	14,20	13,0	03	3,00-4,00
R/LBK229.0050.04.IK	14,15	12,5	04	4,00-5,09
R/LBK229.0050.05.IK	13,80	11,5	05	5,10-6,00

Ausführung R oder L angeben
State R or L version

w siehe WSP
w see indexable inserts

Abmessungen in mm
Dimensions in mm

Weitere Abmessungen auf Anfrage
Further sizes upon request

Rechte Kassetten in rechten und linke Kassetten in linken Grundhaltern verwenden.
Use right hand cassettes in right hand basic toolholders and left hand cassettes in left hand basic toolholders.

Bestellhinweis:

Befestigungsschrauben der Kassetten gehören zum Lieferumfang des Grundhalters.

Ordering note:

The fastening screw is combined with the basic toolholder - no separate order required.

Ersatzteile

Spare Parts

Kassette Cassette	Spannschraube Clamping Screw	TORX PLUS®-Schlüssel TORX PLUS® Wrench
R/LBK229...	5.13T20EP	T20PQ

Einstecken und Längsdrehen (innen)

Grooving and Side Turning (internal)

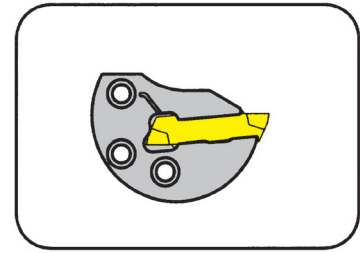


A

Kassette

Cassette

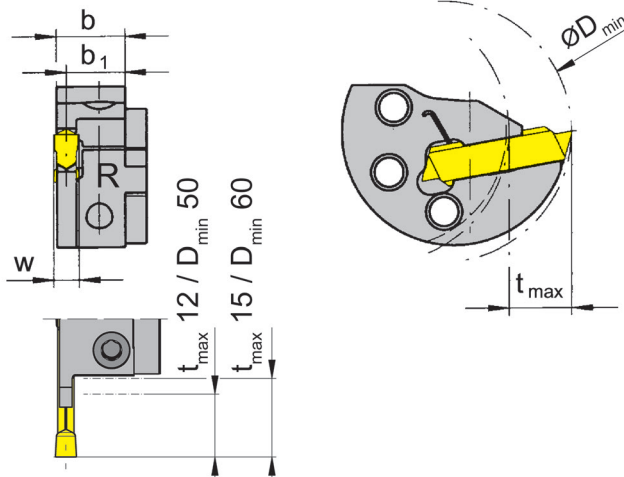
BK229



Bohrungs-Ø ab
Stechtiefe
Spannbereich

Bore Ø from
Depth of groove
Clamping range

50/60 mm
12/15 mm
3-6 mm



für Wendeschneidplatte
for Indexable insert

Typ 229
Type S229
N229

R = rechts wie gezeichnet
R = right hand version shown

L = Linksausführung
L = left hand version

Bestellnummer Part number	b	b ₁	Größe Size	Spannbereich Clamping range
R/LBK229.0050.03	14,25	13,0	03	3,00-4,00
R/LBK229.0050.04	14,20	12,5	04	4,00-5,09
R/LBK229.0050.05	13,85	11,5	05	5,10-6,00

Ausführung R oder L angeben
State R or L version

w siehe WSP
w see indexable inserts

Abmessungen in mm
Dimensions in mm

Weitere Abmessungen auf Anfrage
Further sizes upon request

Rechte Kassetten in rechten und linke Kassetten in linken Grundhaltern verwenden.
Use right hand cassettes in right hand basic toolholders and left hand cassettes in left hand basic toolholders.

Bestellhinweis:

Befestigungsschrauben der Kassetten gehören zum Lieferumfang des Grundhalters.

Ordering note:

The fastening screw is combined with the basic toolholder - no separate order required.

Ersatzteile

Spare Parts

Kassette Cassette	Spannschraube Clamping Screw	TORX PLUS®-Schlüssel TORX PLUS® Wrench
R/LBK229...	5.13T20EP	T20PQ

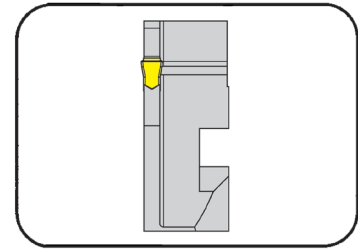
Einstecken und Abstecken (außen)

Grooving and Parting off (external)

Kassette

Cassette

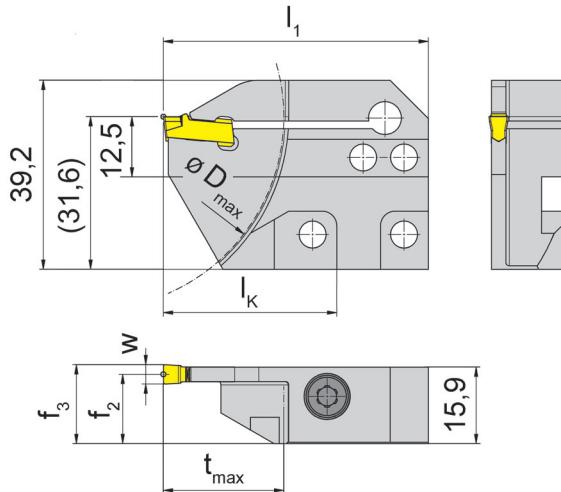
NK100



Stechtiefe bis
Stechbreite

Depth of groove up to
Width of groove

25 mm
2-4 mm



für Schneidplatte
for Insert

Typ S100
Type

L = links wie gezeichnet
L = left hand version shown

Bestellnummer Part number	t _{max}	f ₂	f ₃	w	D _{max}	l ₁	l _k
R/LNK100.3215.21	25	15,4	f ₂ +w/2	2	80	55	36
R/LNK100.3215.23	25	14,9	f ₂ +w/2	3	80	55	36
R/LNK100.3215.24	25	14,4	f ₂ +w/2	4	80	55	36

Für Grundhalter R...K1 und L...K2
For basic toolholder R...K1 and L...K2

Abmessungen in mm
Dimensions in mm

Bestellhinweis:

Befestigungsschrauben der Kassetten gehören zum Lieferumfang des Grundhalters.

Ordering note:

The fastening screw is combined with the basic toolholder - no separate order required.

Das Anzugsdrehmoment der Schrauben finden Sie in den Technischen Hinweisen.

For torque specification of the screw, please see Technical Instructions.

Ersatzteile

Spare Parts

Kassette Cassette	Spannschraube Clamping Screw	TORX PLUS®-Schlüssel TORX PLUS® Wrench
R/LNK100...	6.23T25P	T25PQ

Einstecken und Abstecken (außen)

Grooving and Parting off (external)

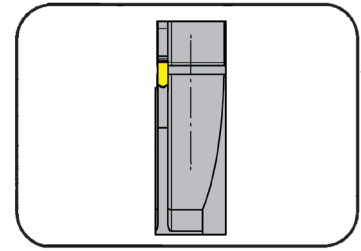


A

Kassette

Cassette

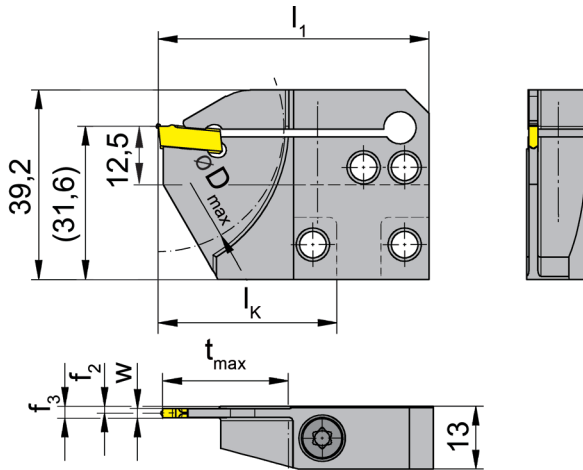
NK100



Stechtiefe bis
Stechbreite

Depth of groove up to
Width of groove

26 mm
2,5-3 mm



für Schneidplatte
for Insert

Typ S100

R = rechts wie gezeichnet
R = right hand version shown

Bestellnummer Part number	t _{max}	f ₂	f ₃	w	D _{max}	l ₁	l _k
RNK100.5625.02L	26	1,40	f ₂ +w/2	2,5	52	56	37
RNK100.7025.02L	26	1,40	f ₂ +w/2	2,5	52	70	51
RNK100.5625.03L	26	1,65	f ₂ +w/2	3,0	52	56	37
RNK100.7025.03L	26	1,65	f ₂ +w/2	3,0	52	70	51

Für Grundhalter R...K1 und L...K2
For basic toolholder R...K1 and L...K2

Abmessungen in mm
Dimensions in mm

Bestellhinweis:

Befestigungsschrauben der Kassetten gehören zum Lieferumfang des Grundhalters.

Ordering note:

The fastening screw is combined with the basic toolholder - no separate order required.

Das Anzugsdrehmoment der Schrauben finden Sie in den Technischen Hinweisen.

For torque specification of the screw, please see Technical Instructions.

Ersatzteile

Spare Parts

Kassette Cassette	Spannschraube Clamping Screw	TORX PLUS®-Schlüssel TORX PLUS® Wrench
RNK100.5625....	6.17T25P	T25PQ
RNK100.7025....	6.23T25P	T25PQ

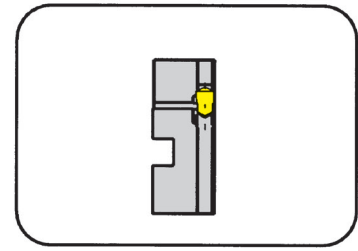
Einstecken (außen)

Grooving (external)

Kassette

Cassette

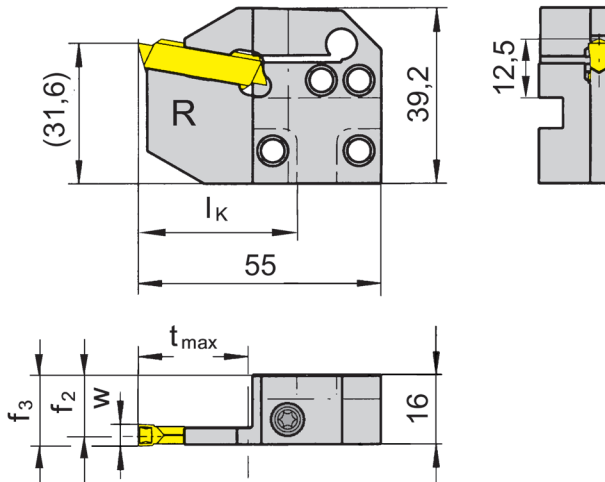
NK220



Stechtiefe bis
Spannbereich

Depth of groove up to
Clamping range

25 mm
3-6,09 mm



für Wendeschneidplatte
for Indexable Insert

Typ 229
Type

R = rechts wie gezeichnet
R = right hand version shown

L = Linksausführung
L = left hand version

Bestellnummer Part number	t _{max}	f ₂	f ₃	l _K	Spannbereich Clamping range
R/LNK220.3215.03	25	14,9	f ₂ +w/2	36	3,00-3,80
R/LNK220.3215.04	25	14,4	f ₂ +w/2	36	3,80-4,40
R/LNK220.3215.05	25	13,9	f ₂ +w/2	36	4,40-5,09
R/LNK220.3215.06	25	13,4	f ₂ +w/2	36	5,10-6,09

Ausführung R oder L angeben
State R or L version

w siehe WSP
w see indexable inserts

Abmessungen in mm
Dimensions in mm

Weitere Abmessungen auf Anfrage
Further sizes upon request

Bestellhinweis:

Befestigungsschrauben der Kassetten gehören zum Lieferumfang des Grundhalters.

Ordering note:

The fastening screw is combined with the basic toolholder - no separate order required.

Das Anzugsdrehmoment der Schrauben finden Sie in den Technischen Hinweisen.

For torque specification of the screw, please see Technical Instructions.

Ersatzteile

Spare Parts

Kassette Cassette	Spannschraube Clamping Screw	TORX PLUS®-Schlüssel TORX PLUS® Wrench
R/LNK220...	6.23T25P	T25PQ

Einstecken (außen)

Grooving (external)



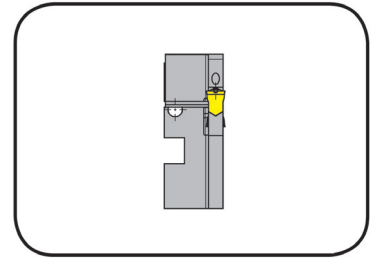
A

Kassette

Cassette

NK220

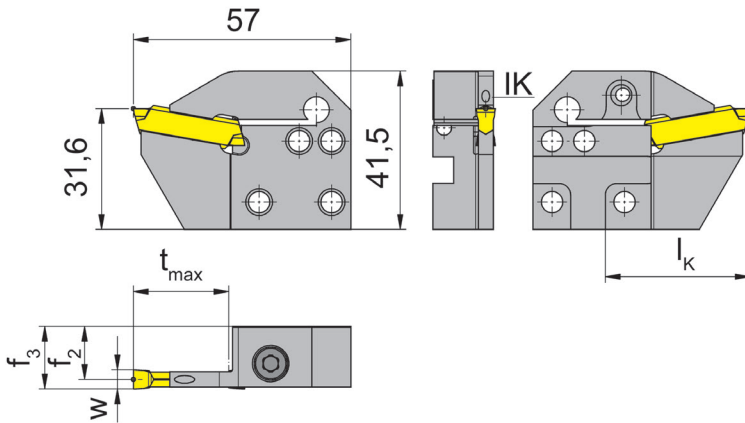
mit innerer Kühlmittelzufuhr
with through coolant supply



Stechtiefe bis Spannbereich	Depth of groove up to Clamping range	25 mm 3-6,09 mm
--------------------------------	---	--------------------

für Wendeschneidplatte
for Indexable Insert

Typ 229
Type



R = rechts wie gezeichnet
R = right hand version shown

L = Linksausführung
L = left hand version

Bestellnummer Part number	t _{max}	f ₂	f ₃	l _k	Spannbereich Clamping range
R/LNK220.3215.03.IK	25	14,9	f ₂ +w/2	38	3,00-3,80
R/LNK220.3215.04.IK	25	14,4	f ₂ +w/2	38	3,80-4,40
R/LNK220.3215.05.IK	25	13,9	f ₂ +w/2	38	4,40-5,09
R/LNK220.3215.06.IK	25	13,4	f ₂ +w/2	38	5,10-6,09

Ausführung R oder L angeben
State R or L version

w siehe WSP
w see indexable inserts

Abmessungen in mm
Dimensions in mm

Weitere Abmessungen auf Anfrage
Further sizes upon request

Bestellhinweis:

Befestigungsschrauben der Kassetten gehören zum Lieferumfang des Grundhalters.

Ordering note:

The fastening screw is combined with the basic toolholder - no separate order required.

Das Anzugsdrehmoment der Schrauben finden Sie in den Technischen Hinweisen.

For torque specification of the screw, please see Technical Instructions.

Ersatzteile

Spare Parts

Kassette Cassette	Spannschraube Clamping Screw	TORX PLUS®-Schlüssel TORX PLUS® Wrench
R/LNK220...	6.23T25P	T25PQ

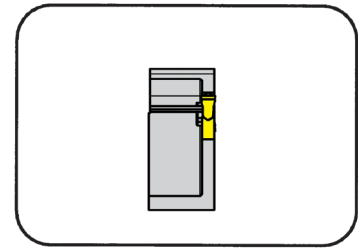
Einstechen (außen)

Grooving (external)

Kassette

Cassette

NK220



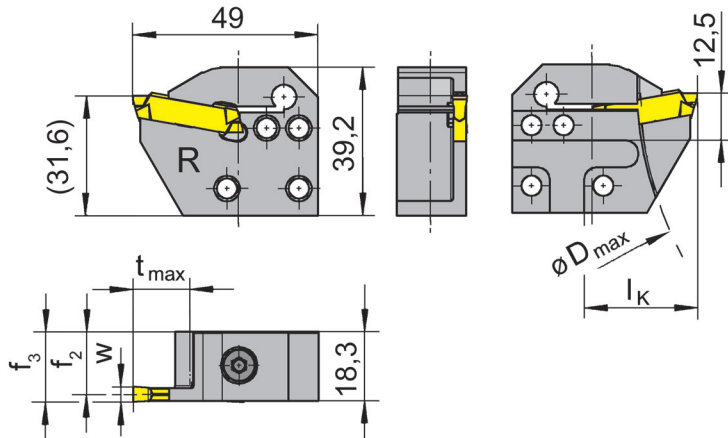
Stechtiefe bis
Spannbereich

Depth of groove up to
Clamping range

15 mm
3-6,09 mm

für Wendeschneidplatte
for Indexable Insert

Typ 229
Type



R = rechts wie gezeichnet
R = right hand version shown

L = Linksausführung
L = left hand version

Bestellnummer Part number	t _{max}	f ₂	f ₃	D _{max}	I _K	Spannbereich Clamping range
R/LNK220.3218.13	15	17,10	f ₂ +w/2	180	30	3,00-3,80
R/LNK220.3218.14	15	16,60	f ₂ +w/2	180	30	3,80-4,40
R/LNK220.3218.15	15	16,10	f ₂ +w/2	180	30	4,40-5,09
R/LNK220.3218.16	15	15,65	f ₂ +w/2	180	30	5,10-6,09

Ausführung R oder L angeben
State R or L version

w siehe WSP
w see indexable inserts

Abmessungen in mm
Dimensions in mm

Weitere Abmessungen auf Anfrage
Further sizes upon request

Bestellhinweis:

Befestigungsschrauben der Kassetten gehören zum Lieferumfang des Grundhalters.

Ordering note:

The fastening screw is combined with the basic toolholder - no separate order required.

Das Anzugsdrehmoment der Schrauben finden Sie in den Technischen Hinweisen.

For torque specification of the screw, please see Technical Instructions.

Ersatzteile

Spare Parts

Kassette Cassette	Spannschraube Clamping Screw	TORX PLUS®-Schlüssel TORX PLUS® Wrench
R/LNK220...	6.23T25P	T25PQ

Einstecken (außen)

Grooving (external)



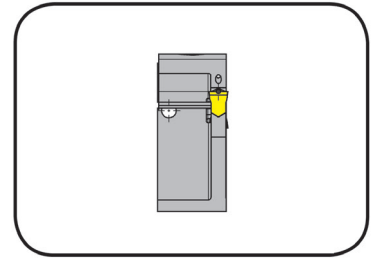
A

Kassette

Cassette

NK220

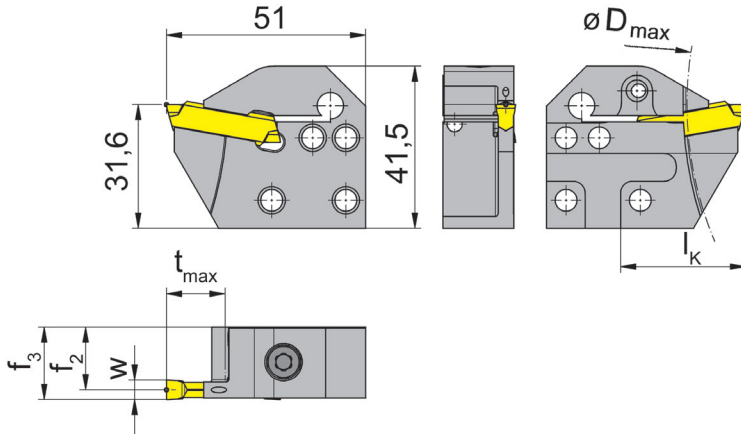
mit innerer Kühlmittelzufuhr
with through coolant supply



Stechtiefe bis Spannbereich	Depth of groove up to Clamping range	15 mm 3-6,09 mm
--------------------------------	---	--------------------

für Wendeschneidplatte
for Indexable Insert

Typ 229
Type



R = rechts wie gezeichnet
R = right hand version shown

L = Linksausführung
L = left hand version

Bestellnummer Part number	t_{max}	f_2	f_3	D_{max}	l_k	Spannbereich Clamping range
R/LNK220.3218.13.IK	15	17,1	$f_2+w/2$	180	32	3,00-3,80
R/LNK220.3218.14.IK	15	16,6	$f_2+w/2$	180	32	3,80-4,40
R/LNK220.3218.15.IK	15	16,1	$f_2+w/2$	180	32	4,40-5,09
R/LNK220.3218.16.IK	15	15,6	$f_2+w/2$	180	32	5,10-6,09

Ausführung R oder L angeben
State R or L version

w siehe WSP
w see indexable inserts

Abmessungen in mm
Dimensions in mm

Weitere Abmessungen auf Anfrage
Further sizes upon request

Bestellhinweis:

Befestigungsschrauben der Kassetten gehören zum Lieferumfang des Grundhalters.

Ordering note:

The fastening screw is combined with the basic toolholder - no separate order required.

Das Anzugsdrehmoment der Schrauben finden Sie in den Technischen Hinweisen.

For torque specification of the screw, please see Technical Instructions.

Ersatzteile

Spare Parts

Kassette Cassette	Spannschraube Clamping Screw	TORX PLUS®-Schlüssel TORX PLUS® Wrench
R/LNK220...	6.23T25P	T25PQ

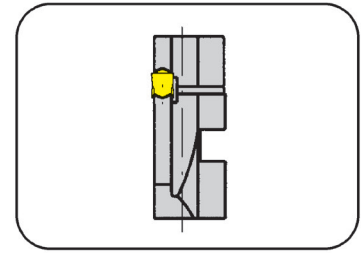
Einstecken (außen)

Grooving (external)

Kassette

Cassette

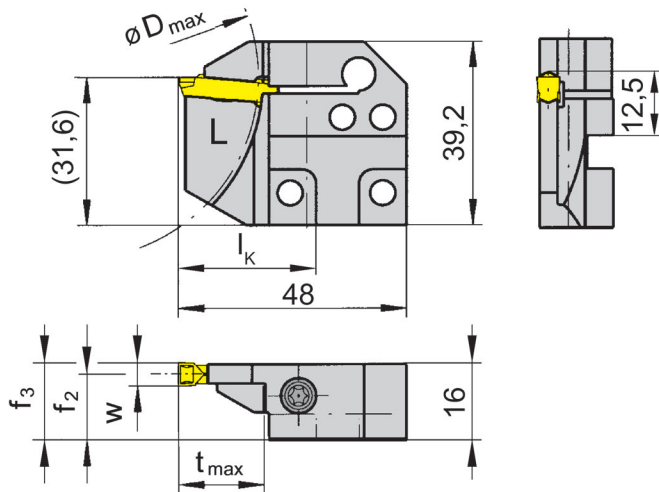
NK224



Stechtiefe bis
Spannbereich

Depth of groove up to
Clamping range

18 mm
2-6 mm



L = links wie gezeichnet
L = left hand version shown

R = Rechtsausführung
R = right hand version

für Wendeschneidplatte
for Indexable Insert

Typ 224
Type

Bestellnummer Part number	t _{max}	f ₂	f ₃	D _{max}	l _k	Spannbereich Clamping range
R/LNK224.3215.01	18	15,40	f ₂ +w/2	80	29	2,0-2,4
R/LNK224.3215.02	18	15,15	f ₂ +w/2	80	29	2,4-2,8
R/LNK224.3215.03	18	14,90	f ₂ +w/2	80	29	2,8-3,7
R/LNK224.3215.04	18	14,40	f ₂ +w/2	80	29	3,7-4,4
R/LNK224.3215.05	18	13,90	f ₂ +w/2	80	29	4,4-5,1
R/LNK224.3215.06	18	13,40	f ₂ +w/2	80	29	5,1-6,0

Ausführung R oder L angeben
State R or L version

w siehe WSP
w see indexable inserts

Abmessungen in mm
Dimensions in mm

Weitere Abmessungen auf Anfrage
Further sizes upon request

Bestellhinweis:

Befestigungsschrauben der Kassetten gehören zum Lieferumfang des Grundhalters.

Ordering note:

The fastening screw is combined with the basic toolholder - no separate order required.

Das Anzugsdrehmoment der Schrauben finden Sie in den Technischen Hinweisen.

For torque specification of the screw, please see Technical Instructions.

Ersatzteile

Spare Parts

Kassette Cassette	Spannschraube Clamping Screw	TORX PLUS®-Schlüssel TORX PLUS® Wrench
R/LNK224...	5.13 T20P	T20PQ

Einstecken (außen)

Grooving (external)



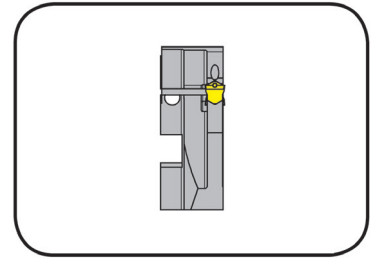
A

Kassette

Cassette

NK224

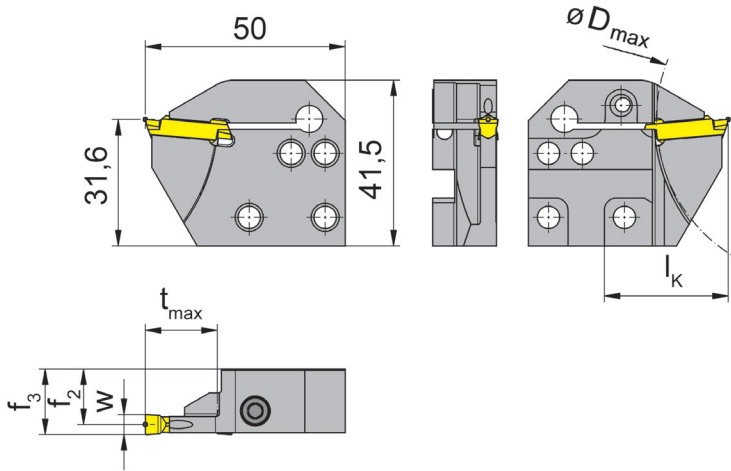
mit innerer Kühlmittelzufuhr
with through coolant supply



Stechtiefe bis Spannbereich	Depth of groove up to Clamping range	18 mm 3-6 mm
--------------------------------	---	-----------------

für Wendeschneidplatte
for Indexable Insert

Typ 224
Type



R = rechts wie gezeichnet
R = right hand version shown

L = Linksausführung
L = left hand version

Bestellnummer Part number	t _{max}	f ₂	f ₃	D _{max}	l _K	Spannbereich Clamping range
R/LNK224.3215.03.IK	18	14,9	f ₂ +w/2	80	31	2,8-3,7
R/LNK224.3215.04.IK	18	14,4	f ₂ +w/2	80	31	3,7-4,4
R/LNK224.3215.05.IK	18	13,9	f ₂ +w/2	80	31	4,4-5,1
R/LNK224.3215.06.IK	18	13,4	f ₂ +w/2	80	31	5,1-6,0

Ausführung R oder L angeben
State R or L version

w siehe WSP
w see indexable inserts

Abmessungen in mm
Dimensions in mm

Weitere Abmessungen auf Anfrage
Further sizes upon request

Bestellhinweis:

Befestigungsschrauben der Kassetten gehören zum Lieferumfang des Grundhalters.

Ordering note:

The fastening screw is combined with the basic toolholder - no separate order required.

Das Anzugsdrehmoment der Schrauben finden Sie in den Technischen Hinweisen.

For torque specification of the screw, please see Technical Instructions.

Ersatzteile

Spare Parts

Kassette Cassette	Spannschraube Clamping Screw	TORX PLUS®-Schlüssel TORX PLUS® Wrench
R/LNK224...	5.13 T20P	T20PQ

Einstecken (außen)

Grooving (external)

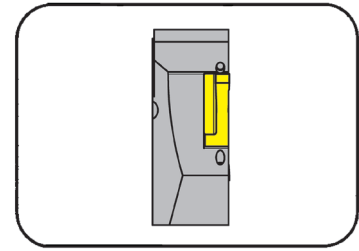


Kassette

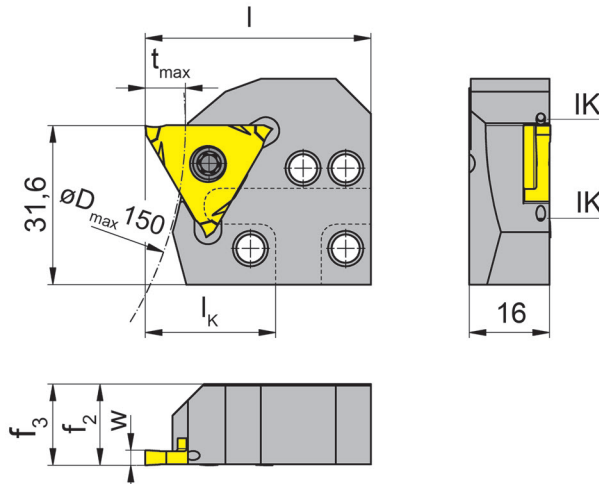
Cassette

NK316

mit innerer Kühlmittelzufuhr
with through coolant supply



Stechtiefe bis Depth of groove up to 8 mm



für Wendeschneidplatte
for Indexable insert

Typ 316
Type

R = rechts wie gezeichnet
R = right hand version shown

L = links spiegelbildlich
L = left hand version

Bestellnummer Part number	t _{max}	f ₂	f ₃	l	l _k	Größe Size
R/LNK316.0220.4.03.IK	8	18,1	f ₃ =f ₂	45	26	03
R/LNK316.0220.4.05.IK	8	16,2	f ₃ =f ₂	45	26	05

Ausführung R oder L angeben
State R or L version

w siehe WSP
w see indexable inserts

Abmessungen in mm
Dimensions in mm

Weitere Abmessungen auf Anfrage
Further sizes upon request

Bestellhinweis:

Befestigungsschrauben der Kassetten gehören zum Lieferumfang des Grundhalters.

Ordering note:

The fastening screw is combined with the basic toolholder - no separate order required.

Das Anzugsdrehmoment der Schrauben finden Sie in den Technischen Hinweisen.

For torque specification of the screw, please see Technical Instructions.

Ersatzteile

Spare Parts

Kassette Cassette	Spannschraube Clamping Screw	TORX PLUS®-Schlüssel TORX PLUS® Wrench
R/LNK316...	5.12T20P	T20PQ

Einstecken (außen)

Grooving (external)



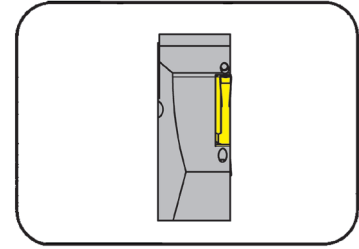
A

Kassette

Cassette

NK316

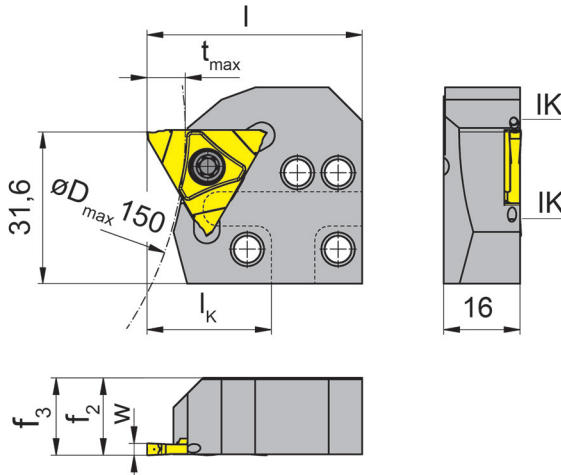
mit innerer Kühlmittelzufuhr
with through coolant supply



Stechtiefe bis	Depth of groove up to	8 mm
----------------	-----------------------	------

für Wendeschneidplatte
for Indexable insert

Typ S316
Type



R = rechts wie gezeichnet
R = right hand version shown

L = links spiegelbildlich
L = left hand version

Bestellnummer Part number	t _{max}	f ₂	f ₃	l	l _k	Größe Size
R/LNK316.0220.S3.4.03.IK	8	16,2	f ₃ =f ₂	45	26	03

Ausführung R oder L angeben
State R or L version

w siehe WSP
w see indexable inserts

Abmessungen in mm
Dimensions in mm

Bestellhinweis:

Weitere Abmessungen auf Anfrage

Ordering note:

Further sizes upon request

Befestigungsschrauben der Kassetten gehören zum Lieferumfang des Grundhalters.

The fastening screw is combined with the basic toolholder - no separate order required.

Das Anzugsdrehmoment der Schrauben finden Sie in den Technischen Hinweisen.

For torque specification of the screw, please see Technical Instructions.

Ersatzteile

Spare Parts

Kassette Cassette	Spannschraube Clamping Screw	TORX PLUS®-Schlüssel TORX PLUS® Wrench
R/LNK316.0220.S3.4.03.IK	5.12T20P	T20PQ

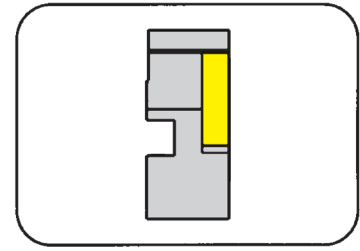
Einstecken (außen)

Grooving (external)

Kassette

Cassette

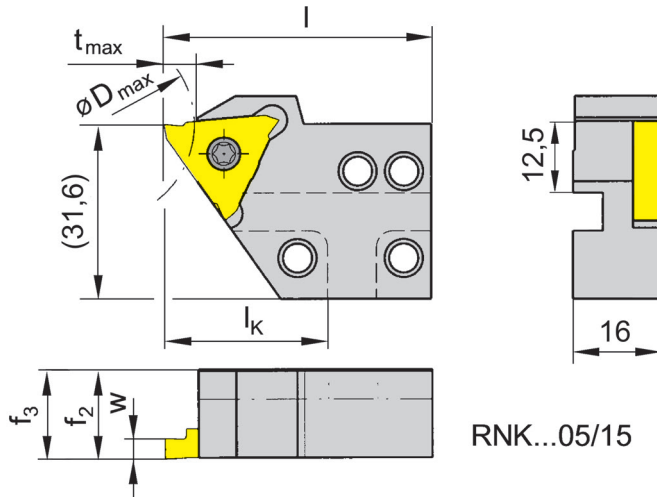
NK356



Stechtiefe bis
Spannbereich

Depth of groove up to
Clamping range

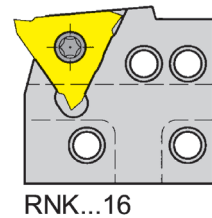
6 mm
1,1-6,6 mm



RNK...05/15

für Wendeschneidplatte
for Indexable Insert

Typ 315
Type



R = rechts wie gezeichnet
R = right hand version shown

L = links spiegelbildlich
L = left hand version

Bestellnummer Part number	t _{max}	f ₂	f ₃	D _{max}	l	l _k	Größe Size	Spannbereich Clamping range
R/LNK356.0220.05	6	16,3	f ₃ =f ₂	-	48	29	05	1,1-5,4
R/LNK356.0220.15	6	16,3	f ₃ =f ₂	-	38	19	05	1,1-5,4
R/LNK356.1220.16	5	16,3	f ₃ =f ₂	35	38	19	05	1,1-6,6

Ausführung R oder L angeben
State R or L version

w siehe WSP
w see indexable inserts

Abmessungen in mm
Dimensions in mm

Weitere Abmessungen auf Anfrage
Further sizes upon request

Bestellhinweis:

Befestigungsschrauben der Kassetten gehören zum Lieferumfang des Grundhalters.

Ordering note:

The fastening screw is combined with the basic toolholder - no separate order required.

Das Anzugsdrehmoment der Schrauben finden Sie in den Technischen Hinweisen.

For torque specification of the screw, please see Technical Instructions.

Ersatzteile

Spare Parts

Kassette Cassette	Spannschraube Clamping Screw	TORX PLUS®-Schlüssel TORX PLUS® Wrench
R/LNK356...	5.12T20P	T20PQ

Einstecken (außen)

Grooving (external)



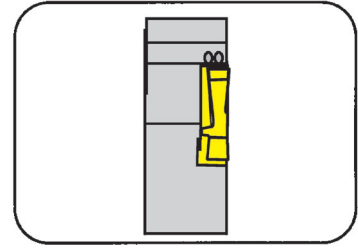
A

Kassette

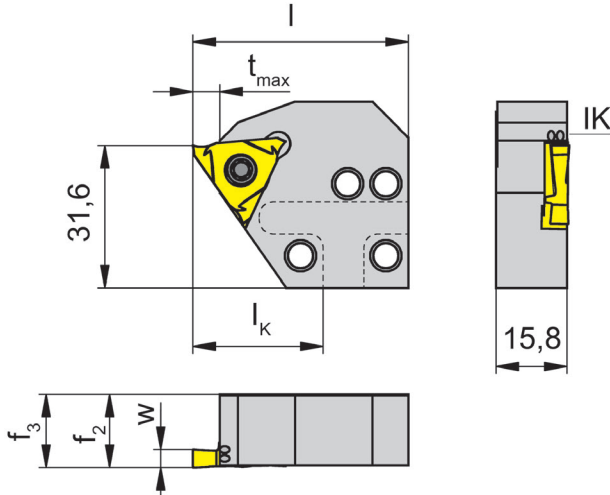
Cassette

NK356

mit innerer Kühlmittelzufuhr
with through coolant supply

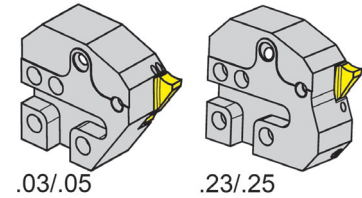


Stechtiefe bis Spannbereich	Depth of groove up to Clamping range	5 mm 1,1-5,4 mm
--------------------------------	---	--------------------



für Wendeschneidplatte
for Indexable Insert

Typ 315
Type



R = rechts wie gezeichnet
R = right hand version shown

L = links spiegelbildlich
L = left hand version

Bestellnummer Part number	t _{max}	f ₂	f ₃	l	l _k	Größe Size
R/LNK356.0220.03.IK	5	16,1	f ₃ =f ₂	48	29	03
R/LNK356.0220.05.IK	5	16,3	f ₃ =f ₂	48	29	05
R/LNK356.0220.23.IK	5	16,3	f ₃ =f ₂	48	29	03
R/LNK356.0220.25.IK	5	16,3	f ₃ =f ₂	48	29	05

Ausführung R oder L angeben
State R or L version

w siehe WSP
w see indexable inserts

Abmessungen in mm
Dimensions in mm

Weitere Abmessungen auf Anfrage
Further sizes upon request

Bestellhinweis:

Befestigungsschrauben der Kassetten gehören zum Lieferumfang des Grundhalters.

Ordering note:

The fastening screw is combined with the basic toolholder - no separate order required.

Das Anzugsdrehmoment der Schrauben finden Sie in den Technischen Hinweisen.

For torque specification of the screw, please see Technical Instructions.

Ersatzteile

Spare Parts

Kassette Cassette	Spannschraube Clamping Screw	TORX PLUS®-Schlüssel TORX PLUS® Wrench
R/LNK356...	5.12T20P	T20PQ

Einstecken (außen)

Grooving (external)

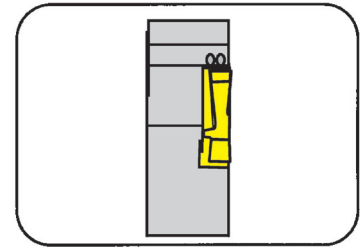


Kassette

Cassette

NK356

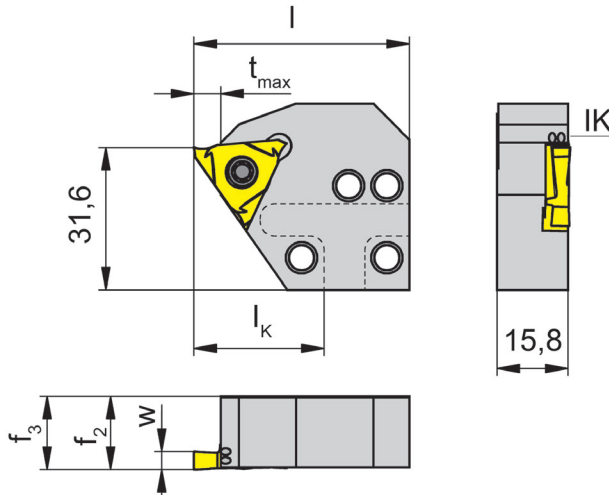
mit innerer Kühlmittelzufuhr
with through coolant supply



Stechtiefe bis
Spannbereich

Depth of groove up to
Clamping range

6 mm
2,9-3,9 mm



R = rechts wie gezeichnet
R = right hand version shown

L = links spiegelbildlich
L = left hand version

für Wendeschneidplatte
for Indexable Insert

Typ S315
Type

Bestellnummer Part number	t_{max}	f_2	f_3	l	l_k	Größe Size
R/LNK356.0220.S.4.03.IK	6	16,1	$f_3=f_2$	48	29	03

Ausführung R oder L angeben
State R or L version

w siehe WSP
w see indexable inserts

Abmessungen in mm
Dimensions in mm

Weitere Abmessungen auf Anfrage
Further sizes upon request

Bestellhinweis:

Befestigungsschrauben der Kassetten gehören zum Lieferumfang des Grundhalters.

Ordering note:

The fastening screw is combined with the basic toolholder - no separate order required.

Das Anzugsdrehmoment der Schrauben finden Sie in den Technischen Hinweisen.

For torque specification of the screw, please see Technical Instructions.

Ersatzteile

Spare Parts

Kassette Cassette	Spannschraube Clamping Screw	Gewindestift Threaded Pin	TORX PLUS®-Schlüssel TORX PLUS® Wrench
R/LNK356.0220.S.4.03.IK	5.12T20P	3.03.913	T20PQ

Einstecken (außen)

Grooving (external)

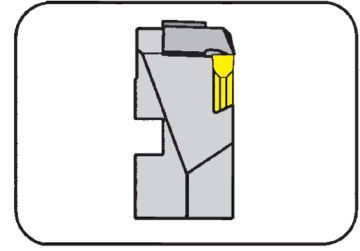


A

Kassette

Cassette

NK360



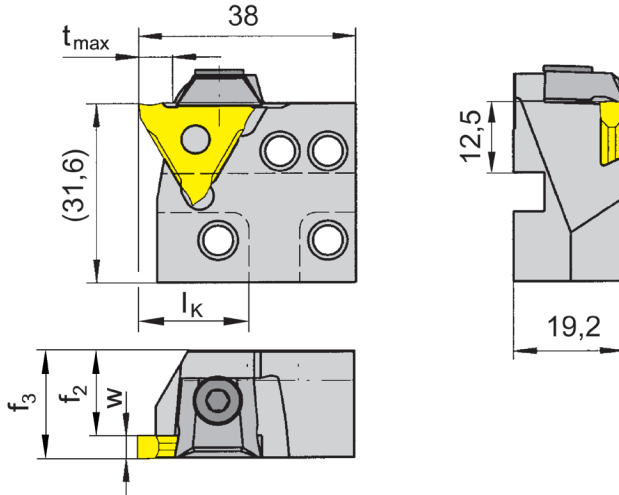
Stechtiefe bis
Spannbereich

Depth of groove up to
Clamping range

6 mm
0,5-6,3 mm

für Wendeschneidplatte
for Indexable insert

Typ 312
Type



R = rechts wie gezeichnet
R = right hand version shown

L = links spiegelbildlich
L = left hand version

Bestellnummer Part number	t_{max}	f_2	f_3	l_k	Größe Size	Spannbereich Clamping range
R/LNK360.0220.01	4	17,7	f_2+w-a_1	19	01	0,5-1,9
R/LNK360.0220.02	6	16,7	f_2+w-a_1	19	02	1,9-2,9
R/LNK360.0220.03	6	15,7	f_2+w-a_1	19	03	2,9-3,9
R/LNK360.0220.04	6	14,0	f_2+w-a_1	19	04	3,9-6,3

Ausführung R oder L angeben
State R or L version

w, a_1 siehe WSP
 w, a_1 see indexable inserts

Abmessungen in mm
Dimensions in mm

t_{max} nur bei Werkstück- $\varnothing \leq 40$ mm erreichbar.
 t_{max} can be reached only with workpiece $\varnothing \leq 40$ mm

Bestellhinweis:

Befestigungsschrauben der Kassetten gehören zum Lieferumfang des Grundhalters.

Ordering note:

The fastening screw is combined with the basic toolholder - no separate order required.

Das Anzugsdrehmoment der Schrauben finden Sie in den Technischen Hinweisen.

For torque specification of the screw, please see Technical Instructions.

Ersatzteile

Spare Parts

Kassette Cassette	Spannelement Clamping element	TORX PLUS®-Schlüssel TORX PLUS® Wrench
R/LNK360...	14.4	T15PQ

Einstecken (außen)

Grooving (external)

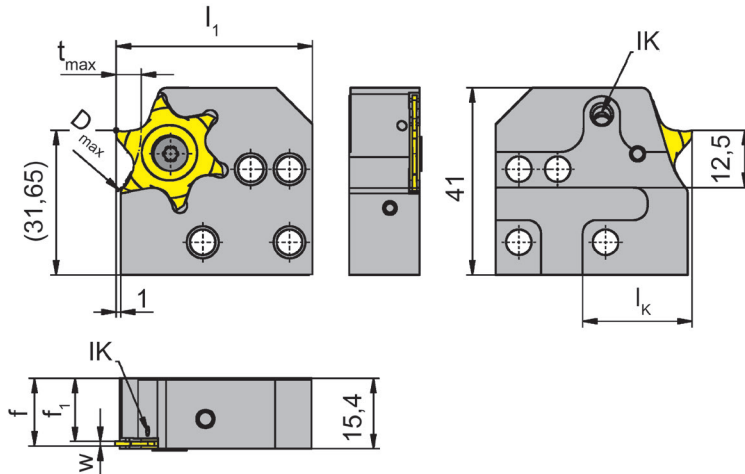
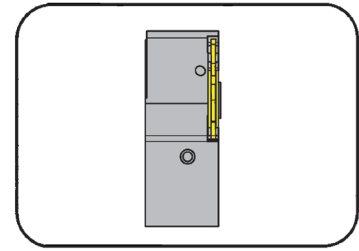
Kassette

Cassette

NK64T

mit innerer Kühlmittelzufuhr
with through coolant supply

Stechtiefe bis Depth of groove up to 5,5 mm

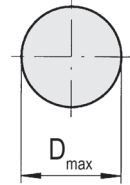


für Wendeschneidplatte
for Indexable insert

Typ S64T
Type

Ein-und Abstechen von Wellen
Grooving and parting off

D_{max}	t_{max}
40	5,5
45	5,0
50	4,5
55	4,0
65	3,5
70	3,5
80	3,0
100	2,5



R = rechts wie gezeichnet
R = right hand version shown

L = links spiegelbildlich
L = left hand version

Bestellnummer Part number	t_{max}	f	f_1	D_{max}	l_1	l_k	Größe Size
R/LNK64T.0220.01.IK	5,5	f_1+w+a_1	13,2	100	43	24	01
R/LNK64T.0220.02.IK	5,5	f_1+w+a_1	12,7	100	43	24	02

Ausführung R oder L angeben
State R or L version

w, a_1 siehe WSP
 w, a_1 see indexable inserts

Abmessungen in mm
Dimensions in mm

Befestigungsschrauben der Kassetten gehören zum Lieferumfang des Grundhalters.
The fastening screw is combined with the basic toolholder - no separate order required.
Das Anzugsdrehmoment der Schraube 030.4010.T15P für Halter ...10 beträgt 4 Nm
Das Anzugsdrehmoment der Schraube 030.4010.T15P für Halter ...20 beträgt 5 Nm
Torque specification of the screw 030.4010.T15P for toolholder ...10 = 4 Nm
Torque specification of the screw 030.4010.T15P for toolholder ...20 = 5 Nm

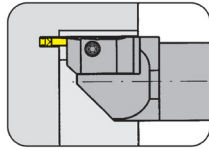
Ersatzteile

Spare Parts

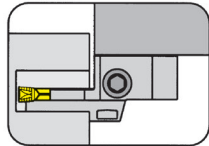
Kassette Cassette	Spannschraube Clamping Screw	TORX PLUS®-Schlüssel TORX PLUS® Wrench
R/LNK64T...	030.4010 T15P	T15PQ



Grundhalter
Basic toolholder
B224/220

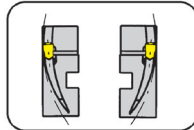


Seite/Page
A80

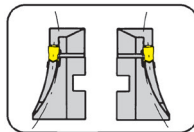


Seite/Page
A81-A82

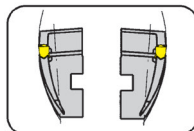
Kassette
Cassette
R/LAK224/R/LIK224/
R/LIK220/R/LAK220
K25A



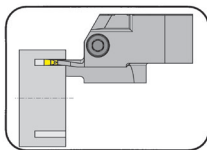
Seite/Page
A83-A90



Seite/Page
A91-A100



Seite/Page
A101-A104



Seite/Page
A107

AK / IK



**Kassetten zur
Axialbearbeitung**

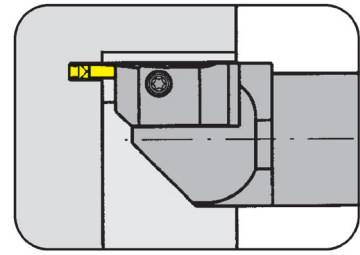
**Cassettes for
face grooving**

Grundhalter

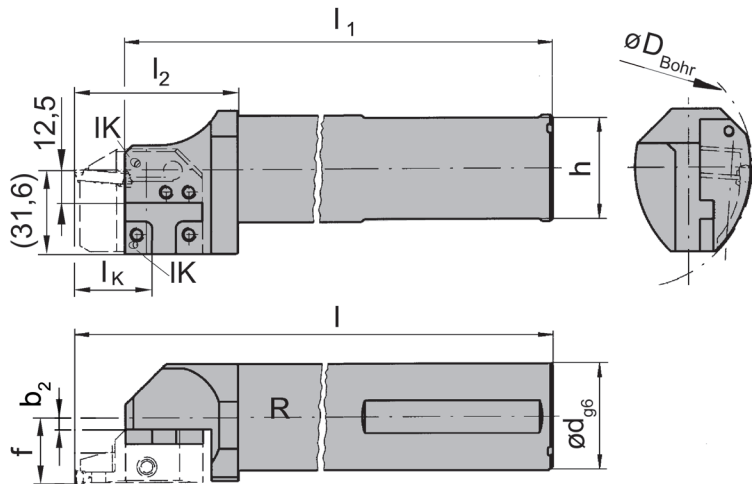
Basic toolholder

B224

ohne Kasette
without cassette



Grundhalter für Kassetten Typ RIK/LIK224
Basic toolholder for cassettes type RIK/LIK224



R = rechts wie gezeichnet
R = right hand version shown

L = Linksausführung
L = left hand version

...IK = mit innerer
Kühlmittelzufuhr
...IK = with through
coolant supply

Bestellnummer Part number	f	d	l ₁	h	l ₂	b ₂	l	D _{Bohr}
R/LB224.0032.K1.IK	b ₂ +f ₃	32	181	30	59	0,41	200	90
R/LB224.0040.K1.IK	b ₂ +f ₃	40	231	38	59	4,41	250	90
R/LB224.0032.K1	b ₂ +f ₃	32	181	30	59	0,41	200	90
R/LB224.0040.K1	b ₂ +f ₃	40	231	38	59	4,41	250	90

Ausführung R oder L angeben
State R or L version

D_{a min} / f₃ / l_k siehe Kassetten
D_{a min} / f₃ / l_k see cassettes

Abmessungen in mm
Dimensions in mm

Weitere Abmessungen auf Anfrage
Further sizes upon request

Rechte Grundhalter für rechte Kassetten und linke Grundhalter für linke Kassetten verwenden.
Use right hand basic toolholder for right hand cassettes and left hand basic toolholder for left hand cassettes.

Ersatzteile

Spare Parts

Grundhalter Basic toolholder	Spannschraube Clamping Screw	TORX PLUS®-Schlüssel TORX PLUS® Wrench	Gewindestift Threaded Pin	Inbus-Schlüssel Allen Wrench
R/LB224.0...	5.12T20P	T20PQ		
RB224.0...IK	5.12T20P	T20PQ	030.0508.0866	SW2,5 DIN911

Axialeinstechen

Face Grooving



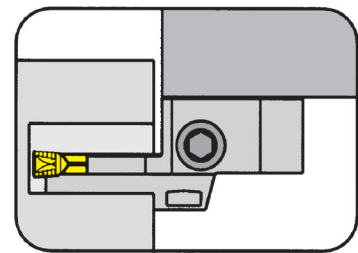
A

Grundhalter

Basic toolholder

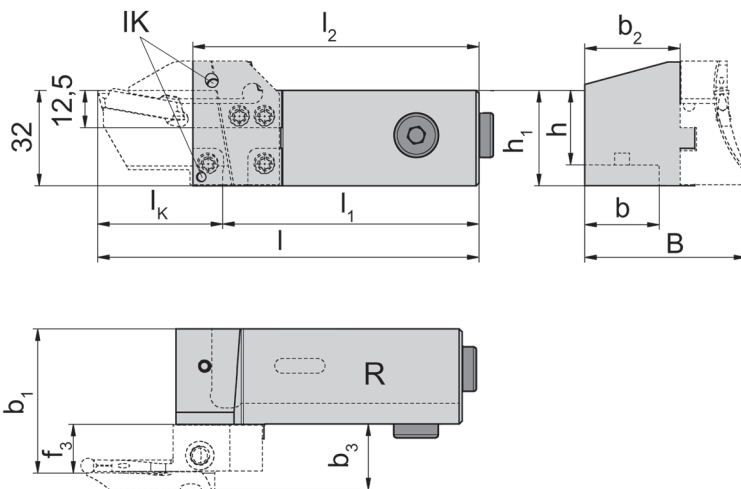
220

ohne Kassette
without cassette



passend für HORN VDI-Aufnahmen mit integrierter Innenkühlung
suitable for HORN adaptors VDI with integrated through coolant supply

Schaft parallel zur Drehachse
Shank parallel to the axis of workpiece



für Kassette
for Cassette

Typ 220
Type 224

mit innerer
Kühlmittelzufuhr
with through coolant supply

R = rechts wie gezeichnet
R = right hand version shown

L = Linksausführung
L = left hand version

Bestellnummer Part number	h	h ₁	l ₁	b	b ₁	b ₂	l ₂	l	B
R/L220.1616.2.K1.IK	16	32	l ₂ -10	16	b ₂ +f ₃	23	69	l ₁ +l _K	b ₂ +b ₃
R/L220.2020.2.K1.IK	20	32	l ₂ -10	20	b ₂ +f ₃	27	69	l ₁ +l _K	b ₂ +b ₃
R/L220.2525.2.K1.IK	25	32	l ₂ -10	25	b ₂ +f ₃	32	84	l ₁ +l _K	b ₂ +b ₃

Ausführung R oder L angeben
State R or L version

l_K, b₃ und f₃ siehe Kassetten
l_K, b₃ and f₃ see cassettes

Abmessungen in mm
Dimensions in mm

Weitere Abmessungen auf Anfrage
Further sizes upon request

Rechte Grundhalter für rechte Kassetten und linke Grundhalter für linke Kassetten verwenden.
Use right hand basic toolholder for right hand cassettes and left hand basic toolholder for left hand cassettes.

Ersatzteile

Spare Parts

Grundhalter Basic toolholder	Spannschraube Clamping Screw	Dichtstopfen Sealing plug	Gewindestift Threaded Pin	O-Ring O-ring	TORX PLUS®-Schlüssel TORX PLUS® Wrench
R/L220...	5.12T20P	004.00.26	030.0508.0866	12.37.2.62.3601	T20PQ

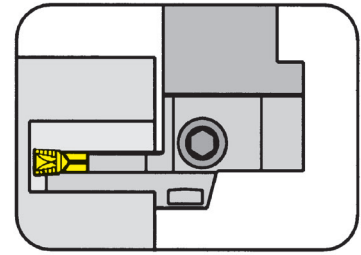
Grundhalter

Basic toolholder

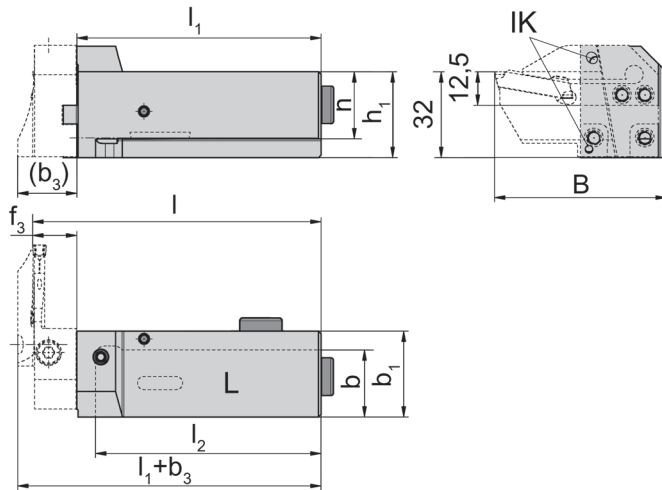
220

ohne Kasette
without cassette

passend für HORN VDI-Aufnahmen mit integrierter Innenkühlung
suitable for HORN adaptors VDI with integrated through coolant supply



Schaft 90° zur Drehachse
Shank 90° to the axis of workpiece



L = links wie gezeichnet
L = left hand version shown

R = Rechtsausführung
R = right hand version

für Kasette
for Cassette

Typ 220
Type 224

mit innerer
Kühlmittelzufuhr
with through coolant supply

Bestellnummer Part number	h	h ₁	b	l ₂	l	B	b ₁	l ₁
R/L220.1616.2.K2.IK	16	32	16	69	l ₁ +f ₃	l _k +19	32	79
R/L220.2020.2.K2.IK	20	32	20	69	l ₁ +f ₃	l _k +19	32	79
R/L220.2525.2.K2.IK	25	32	25	84	l ₁ +f ₃	l _k +19	32	91

Ausführung R oder L angeben
State R or L version

l_k, b₃ und f₃ siehe Kassetten
l_k, b₃ and f₃ see cassettes

Abmessungen in mm
Dimensions in mm

Weitere Abmessungen auf Anfrage
Further sizes upon request

Rechte Grundhalter für linke Kassetten und linke Grundhalter für rechte Kassetten verwenden.
Use right hand basic toolholder for left hand cassettes and left hand basic toolholder for right hand cassettes.

Ersatzteile

Spare Parts

Grundhalter Basic toolholder	Spannschraube Clamping Screw	Dichtstopfen Sealing plug	Gewindestift Threaded Pin	O-Ring O-ring	TORX PLUS®-Schlüssel TORX PLUS® Wrench
R/L220...	5.12T20P	004.00.26	030.0508.0866	12.37.2.62.3601	T20PQ

Axialeinstechen

Face Grooving



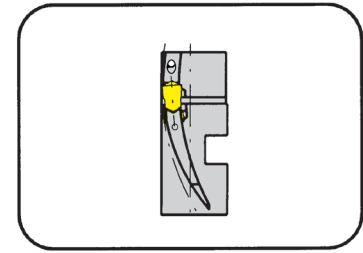
A

Kassette

Cassette

LIK220

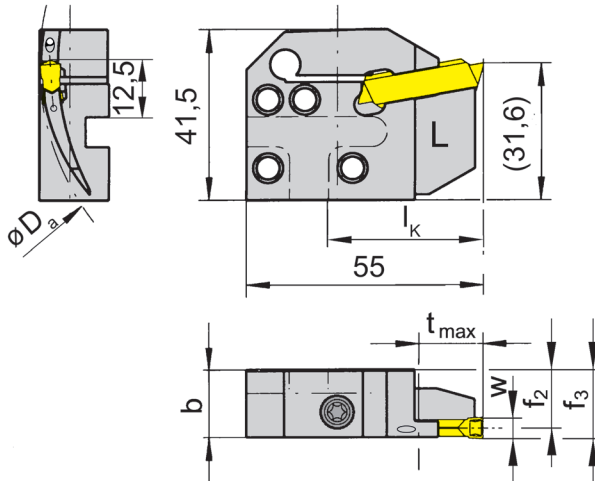
mit innerer Kühlmittelzufuhr
with through coolant supply



Nutaußen-Ø
Stechtiefe bis
Stechbreite

Outer groove Ø
Depth of groove up to
Width of groove

60-1000 mm
25 mm
4-5 mm



für Wendschneidplatte
für Indexable insert

Typ S229
Type

L = Linksausführung
L = left hand version

Bestellnummer Bestellnummer	D _{a min}	D _{a max}	t _{max}	b	f ₂	f ₃	w	l _k
LIK220.6575.04.IK	65	75	10-15	15,7	14,4	f ₂ +w/2	4	36
LIK220.7595.04.IK	75	95	15-25	15,7	14,4	f ₂ +w/2	4	36
LIK220.9513.04.IK	95	130	25	15,7	14,4	f ₂ +w/2	4	36
LIK220.1318.04.IK	130	180	25	15,7	14,4	f ₂ +w/2	4	36
LIK220.1830.04.IK	180	300	25	15,7	14,4	f ₂ +w/2	4	36
LIK220.3000.04.IK	300	1000	25	15,7	14,4	f ₂ +w/2	4	36
LIK220.6075.05.IK	60	75	10-17	15,7	13,9	f ₂ +w/2	5	36
LIK220.7595.05.IK	75	95	17-25	15,7	13,9	f ₂ +w/2	5	36
LIK220.9513.05.IK	95	130	25	15,7	13,9	f ₂ +w/2	5	36
LIK220.1318.05.IK	130	180	25	15,7	13,9	f ₂ +w/2	5	36
LIK220.1830.05.IK	180	300	25	15,7	13,9	f ₂ +w/2	5	36
LIK220.3000.05.IK	300	1000	25	15,7	13,9	f ₂ +w/2	5	36

Weitere Abmessungen auf Anfrage
Further sizes upon request

Abmessungen in mm
Dimensions in mm

Bestellhinweis:

Befestigungsschrauben der Kassetten gehören zum Lieferumfang des Grundhalters.

Ordering note:

The fastening screw is combined with the basic toolholder - no separate order required.

Das Anzugsdrehmoment der Schrauben finden Sie in den Technischen Hinweisen.

For torque specification of the screw, please see Technical Instructions.

Ersatzteile

Spare Parts

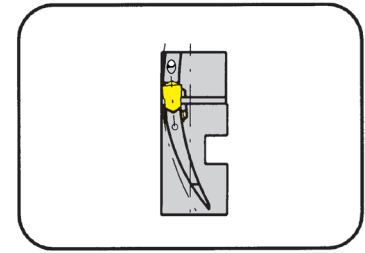
Kassette Cassette	Spannschraube Clamping Screw	TORX PLUS®-Schlüssel TORX PLUS® Wrench
LIK220...	6.23T25P	T25PQ

Kassette

Cassette

LIK220

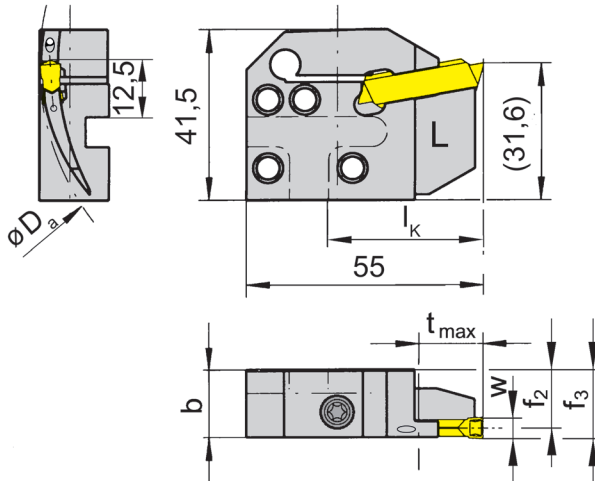
mit innerer Kühlmittelzufuhr
with through coolant supply



Nutaußen-Ø
Stechtiefe bis
Stechbreite

Outer groove Ø
Depth of groove up to
Width of groove

60-1000 mm
25 mm
6 mm



L = Linksausführung
L = left hand version

für Wendeschneidplatte
for Indexable insert

Typ S229
Type

Bestellnummer Bestellnummer	$D_{a \min}$	$D_{a \max}$	t_{\max}	b	f_2	f_3	w	l_k
LIK220.6075.06.IK	60	75	10-17	15,7	13,4	$f_2+w/2$	6	36
LIK220.7595.06.IK	75	95	17-25	15,7	13,4	$f_2+w/2$	6	36
LIK220.9513.06.IK	95	130	25	15,7	13,4	$f_2+w/2$	6	36
LIK220.1318.06.IK	130	180	25	15,7	13,4	$f_2+w/2$	6	36
LIK220.1830.06.IK	180	300	25	15,7	13,4	$f_2+w/2$	6	36
LIK220.3000.06.IK	300	1000	25	15,7	13,4	$f_2+w/2$	6	36

Weitere Abmessungen auf Anfrage
Further sizes upon request

Abmessungen in mm
Dimensions in mm

Bestellhinweis:

Befestigungsschrauben der Kassetten gehören zum Lieferumfang des Grundhalters.

Ordering note:

The fastening screw is combined with the basic toolholder - no separate order required.

Das Anzugsdrehmoment der Schrauben finden Sie in den Technischen Hinweisen.

For torque specification of the screw, please see Technical Instructions.

Ersatzteile

Spare Parts

Kassette Cassette	Spannschraube Clamping Screw	TORX PLUS®-Schlüssel TORX PLUS® Wrench
LIK220...	6.23T25P	T25PQ

Axialeinstechen

Face Grooving



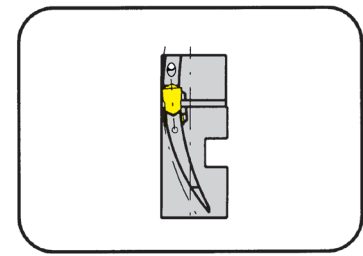
A

Kassette

Cassette

LIK220

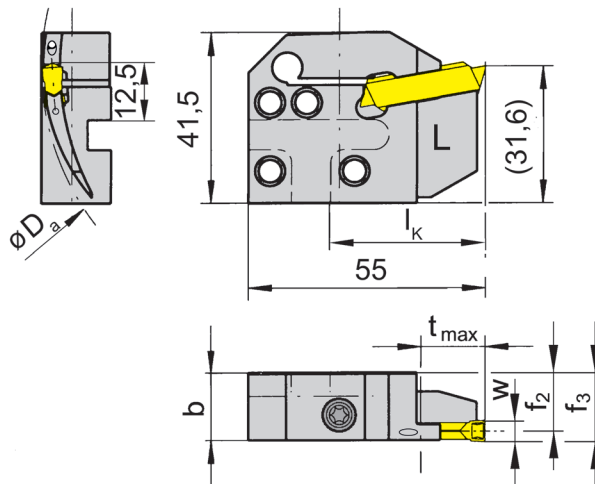
mit innerer Kühlmittelzufuhr
with through coolant supply



Nutaußen-Ø	Outer groove Ø	60-300 mm
Stechtiefe bis	Depth of groove up to	15 mm
Stechbreite	Width of groove	4-5 mm

für Wendschneidplatte
für Indexable insert

Typ S229
Type



L = Linksausführung
L = left hand version

Bestellnummer Part number	D _{a min}	D _{a max}	t _{max}	b	f ₂	f ₃	w	l _k
LIK220.6575.14.IK	65	75	10	15,7	14,4	f ₂ +w/2	4	36
LIK220.7595.14.IK	75	95	15	15,7	14,4	f ₂ +w/2	4	36
LIK220.9513.14.IK	95	130	15	15,7	14,4	f ₂ +w/2	4	36
LIK220.1318.14.IK	130	180	15	15,7	14,4	f ₂ +w/2	4	36
LIK220.1830.14.IK	180	300	15	15,7	14,4	f ₂ +w/2	4	36
LIK220.6075.15.IK	60	75	10	15,7	13,9	f ₂ +w/2	5	36
LIK220.7595.15.IK	75	95	15	15,7	13,9	f ₂ +w/2	5	36
LIK220.9513.15.IK	95	130	15	15,7	13,9	f ₂ +w/2	5	36
LIK220.1318.15.IK	130	180	15	15,7	13,9	f ₂ +w/2	5	36
LIK220.1830.15.IK	180	300	15	15,7	13,9	f ₂ +w/2	5	36

Weitere Abmessungen auf Anfrage
Further sizes upon request

Abmessungen in mm
Dimensions in mm

Bestellhinweis:

Befestigungsschrauben der Kassetten gehören zum Lieferumfang des Grundhalters.

Ordering note:

The fastening screw is combined with the basic toolholder - no separate order required.

Das Anzugsdrehmoment der Schrauben finden Sie in den Technischen Hinweisen.

For torque specification of the screw, please see Technical Instructions.

Ersatzteile

Spare Parts

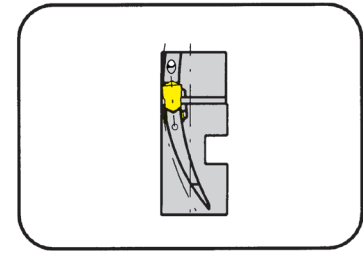
Kassette Cassette	Spannschraube Clamping Screw	TORX PLUS®-Schlüssel TORX PLUS® Wrench
LIK220...	6.23T25P	T25PQ

Kassette

Cassette

LIK220

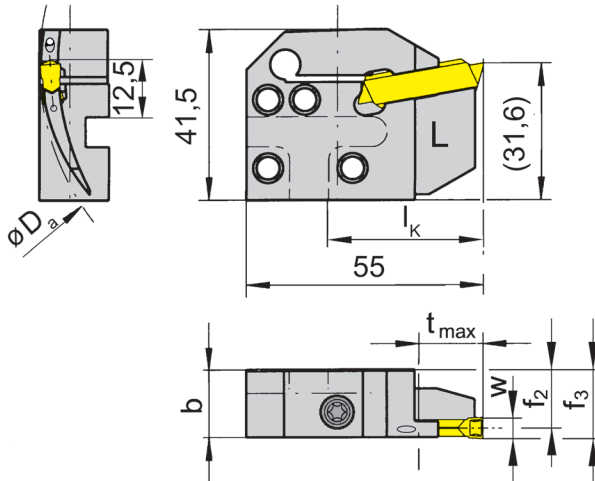
mit innerer Kühlmittelzufuhr
with through coolant supply



Nutaußen-Ø
Stechtiefe bis
Stechbreite

Outer groove Ø
Depth of groove up to
Width of groove

60-300 mm
15 mm
6 mm



L = Linksausführung
L = left hand version

für Wendeschneidplatte
for Indexable insert

Typ S229
Type

Bestellnummer Part number	$D_{a \min}$	$D_{a \max}$	t_{\max}	b	f_2	f_3	w	l_k
LIK220.6075.16.IK	60	75	10	15,7	13,4	$f_2+w/2$	6	36
LIK220.7595.16.IK	75	95	15	15,7	13,4	$f_2+w/2$	6	36
LIK220.9513.16.IK	95	130	15	15,7	13,4	$f_2+w/2$	6	36
LIK220.1318.16.IK	130	180	15	15,7	13,4	$f_2+w/2$	6	36
LIK220.1830.16.IK	180	300	15	15,7	13,4	$f_2+w/2$	6	36

Weitere Abmessungen auf Anfrage
Further sizes upon request

Abmessungen in mm
Dimensions in mm

Bestellhinweis:

Befestigungsschrauben der Kassetten gehören zum Lieferumfang des Grundhalters.

Ordering note:

The fastening screw is combined with the basic toolholder - no separate order required.

Das Anzugsdrehmoment der Schrauben finden Sie in den Technischen Hinweisen.

For torque specification of the screw, please see Technical Instructions.

Ersatzteile

Spare Parts

Kassette Cassette	Spannschraube Clamping Screw	TORX PLUS®-Schlüssel TORX PLUS® Wrench
LIK220...	6.23T25P	T25PQ

Axialeinstechen

Face Grooving



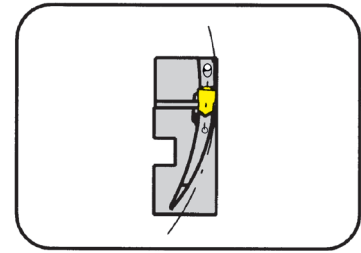
A

Kassette

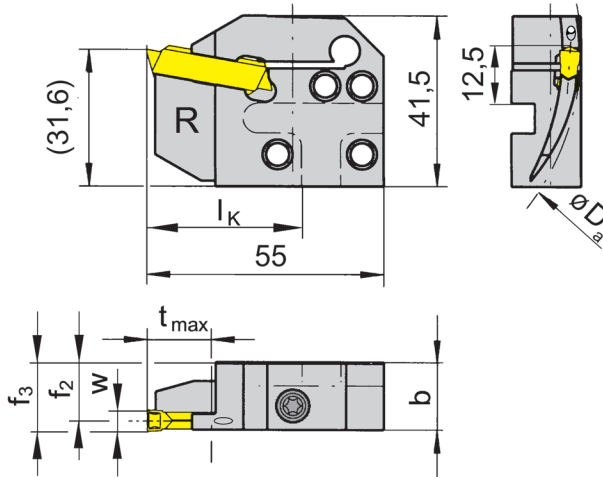
Cassette

RIK220

mit innerer Kühlmittelzufuhr
with through coolant supply



Nutaußen-Ø	Outer groove Ø	60-1000 mm
Stechtiefe bis	Depth of groove up to	25 mm
Stechbreite	Width of groove	4-5 mm



für Wendeschneidplatte
for Indexable insert

Typ S229
Type

R = Rechtsausführung
R = right hand version

Bestellnummer Part number	D _{a min}	D _{a max}	t _{max}	b	f ₂	f ₃	w	I _k
RIK220.6575.04.IK	65	75	10-15	15,7	14,4	f ₂ +w/2	4	36
RIK220.7595.04.IK	75	95	15-25	15,7	14,4	f ₂ +w/2	4	36
RIK220.9513.04.IK	95	130	25	15,7	14,4	f ₂ +w/2	4	36
RIK220.1318.04.IK	130	180	25	15,7	14,4	f ₂ +w/2	4	36
RIK220.1830.04.IK	180	300	25	15,7	14,4	f ₂ +w/2	4	36
RIK220.3000.04.IK	300	1000	25	15,7	14,4	f ₂ +w/2	4	36
RIK220.6075.05.IK	60	75	10-17	15,7	13,9	f ₂ +w/2	5	36
RIK220.7595.05.IK	75	95	17-25	15,7	13,9	f ₂ +w/2	5	36
RIK220.9513.05.IK	95	130	25	15,7	13,9	f ₂ +w/2	5	36
RIK220.1318.05.IK	130	180	25	15,7	13,9	f ₂ +w/2	5	36
RIK220.1830.05.IK	180	300	25	15,7	13,9	f ₂ +w/2	5	36
RIK220.3000.05.IK	300	1000	25	15,7	13,9	f ₂ +w/2	5	36

Weitere Abmessungen auf Anfrage
Further sizes upon request

Abmessungen in mm
Dimensions in mm

Bestellhinweis:

Befestigungsschrauben der Kassetten gehören zum Lieferumfang des Grundhalters.

Ordering note:

The fastening screw is combined with the basic toolholder - no separate order required.

Das Anzugsdrehmoment der Schrauben finden Sie in den Technischen Hinweisen.

For torque specification of the screw, please see Technical Instructions.

Ersatzteile

Spare Parts

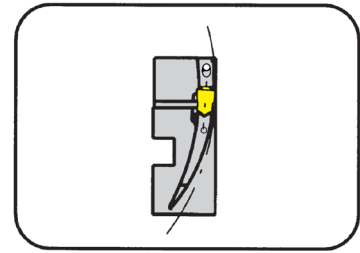
Kassette Cassette	Spannschraube Clamping Screw	TORX PLUS®-Schlüssel TORX PLUS® Wrench
RIK220...	6.23T25P	T25PQ

Kassette

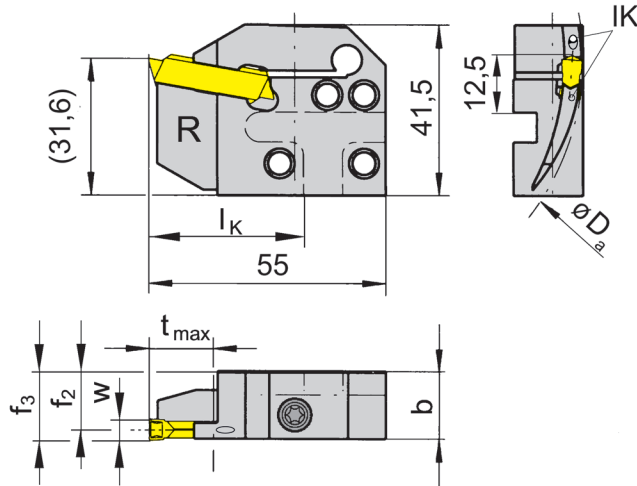
Cassette

RIK220

mit innerer Kühlmittelzufuhr
with through coolant supply



Nutaußen-Ø	Outer groove Ø	60-1000 mm
Stechtiefe	Depth of groove	25 mm
Stechbreite	Width of groove	6 mm



R = Rechtsausführung
R = right hand version

für Wendeschneidplatte
for Indexable insert

Typ 229
Type S229

Bestellnummer Part number	$D_{a \min}$	$D_{a \max}$	t_{\max}	b	f_2	f_3	w	I_K
RIK220.6075.06.IK	60	75	10-17	15,7	13,4	$f_2+w/2$	6	36
RIK220.7595.06.IK	75	95	17-25	15,7	13,4	$f_2+w/2$	6	36
RIK220.9513.06.IK	95	130	25	15,7	13,4	$f_2+w/2$	6	36
RIK220.1318.06.IK	130	180	25	15,7	13,4	$f_2+w/2$	6	36
RIK220.1830.06.IK	180	300	25	15,7	13,4	$f_2+w/2$	6	36
RIK220.3000.06.IK	300	1000	25	15,7	13,4	$f_2+w/2$	6	36

Weitere Abmessungen auf Anfrage
Further sizes upon request

Abmessungen in mm
Dimensions in mm

Bestellhinweis:

Befestigungsschrauben der Kassetten gehören zum Lieferumfang des Grundhalters.

Ordering note:

The fastening screw is combined with the basic toolholder - no separate order required.

Das Anzugsdrehmoment der Schrauben finden Sie in den Technischen Hinweisen.

For torque specification of the screw, please see Technical Instructions.

Ersatzteile

Spare Parts

Kassette Cassette	Spannschraube Clamping Screw	TORX PLUS®-Schlüssel TORX PLUS® Wrench
RIK220...	6.23T25P	T25PQ

Axialeinstechen

Face Grooving



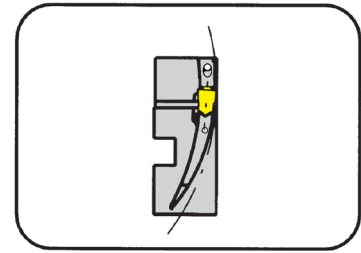
A

Kassette

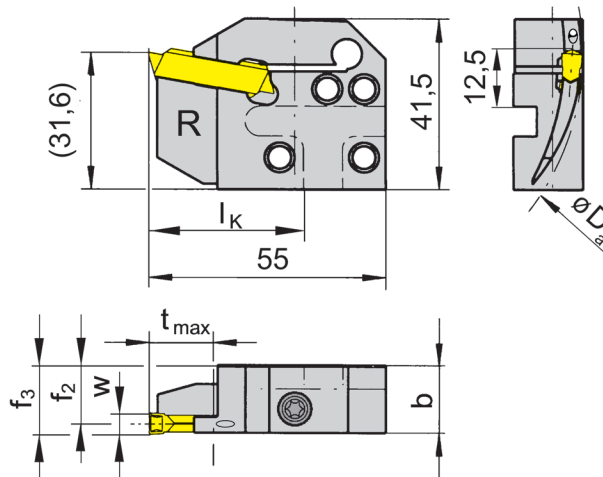
Cassette

RIK220

mit innerer Kühlmittelzufuhr
with through coolant supply



Nutaußen-Ø	Outer groove Ø	60-300 mm
Stechtiefe bis	Depth of groove up to	15 mm
Stechbreite	Width of groove	4-5 mm



für Wendeschneidplatte
for Indexable insert

Typ S229
Type

R = Rechtsausführung
R = right hand version

Bestellnummer Part number	D _{a min}	D _{a max}	t _{max}	b	f ₂	f ₃	w	I _k
RIK220.6575.14.IK	65	75	10	15,7	14,4	f ₂ +w/2	4	36
RIK220.7595.14.IK	75	95	15	15,7	14,4	f ₂ +w/2	4	36
RIK220.9513.14.IK	95	130	15	15,7	14,4	f ₂ +w/2	4	36
RIK220.1830.14.IK	180	300	15	15,7	14,4	f ₂ +w/2	4	36
RIK220.1318.14.IK	130	180	15	15,7	14,4	f ₂ +w/2	4	36
RIK220.6075.15.IK	60	75	10	15,7	13,9	f ₂ +w/2	5	36
RIK220.7595.15.IK	75	95	15	15,7	13,9	f ₂ +w/2	5	36
RIK220.9513.15.IK	95	130	15	15,7	13,9	f ₂ +w/2	5	36
RIK220.1318.15.IK	130	180	15	15,7	13,9	f ₂ +w/2	5	36
RIK220.1830.15.IK	180	300	15	15,7	13,9	f ₂ +w/2	5	36

Weitere Abmessungen auf Anfrage
Further sizes upon request

Abmessungen in mm
Dimensions in mm

Bestellhinweis:

Befestigungsschrauben der Kassetten gehören zum Lieferumfang des Grundhalters.

Ordering note:

The fastening screw is combined with the basic toolholder - no separate order required.

Das Anzugsdrehmoment der Schrauben finden Sie in den Technischen Hinweisen.

For torque specification of the screw, please see Technical Instructions.

Ersatzteile

Spare Parts

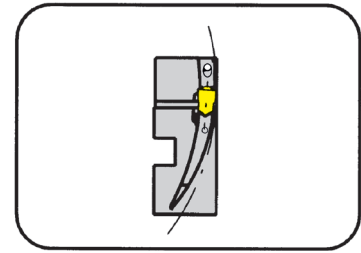
Kassette Cassette	Spannschraube Clamping Screw	TORX PLUS®-Schlüssel TORX PLUS® Wrench
RIK220...	6.23T25P	T25PQ

Kassette

Cassette

RIK220

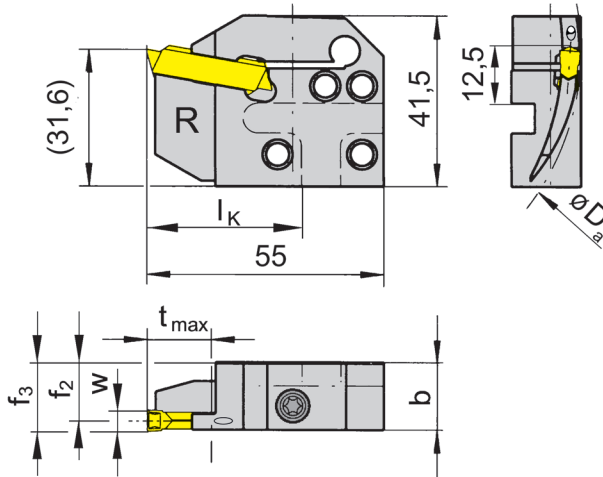
mit innerer Kühlmittelzufuhr
with through coolant supply



Nutaußen-Ø
Stechtiefe bis
Stechbreite

Outer groove Ø
Depth of groove up to
Width of groove

60-300 mm
15 mm
6 mm



für Wendeschneidplatte
for Indexable insert

Typ S229
Type

R = Rechtsausführung
R = right hand version

Bestellnummer Part number	$D_{a \min}$	$D_{a \max}$	t_{\max}	b	f_2	f_3	w	l_k
RIK220.6075.16.IK	60	75	10	15,7	13,4	$f_2+w/2$	6	36
RIK220.7595.16.IK	75	95	15	15,7	13,4	$f_2+w/2$	6	36
RIK220.9513.16.IK	95	130	15	15,7	13,4	$f_2+w/2$	6	36
RIK220.1318.16.IK	130	180	15	15,7	13,4	$f_2+w/2$	6	36
RIK220.1830.16.IK	180	300	15	15,7	13,4	$f_2+w/2$	6	36

Weitere Abmessungen auf Anfrage
Further sizes upon request

Abmessungen in mm
Dimensions in mm

Bestellhinweis:

Befestigungsschrauben der Kassetten gehören zum Lieferumfang des Grundhalters.

Ordering note:

The fastening screw is combined with the basic toolholder - no separate order required.

Das Anzugsdrehmoment der Schrauben finden Sie in den Technischen Hinweisen.

For torque specification of the screw, please see Technical Instructions.

Ersatzteile

Spare Parts

Kassette Cassette	Spannschraube Clamping Screw	TORX PLUS®-Schlüssel TORX PLUS® Wrench
RIK220...	6.23T25P	T25PQ

Axialeinstechen

Face Grooving



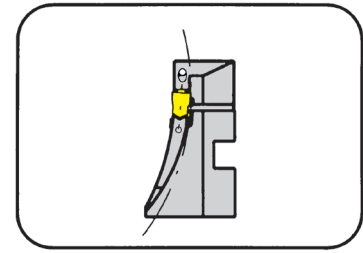
A

Kassette

Cassette

LAK220

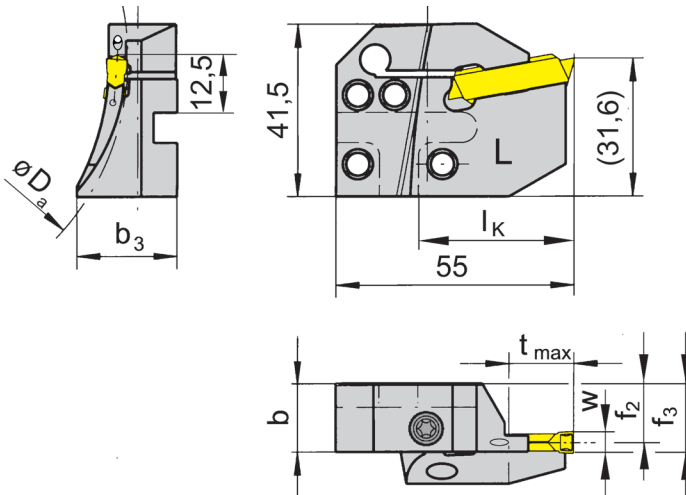
mit innerer Kühlmittelzufuhr
with through coolant supply



Nutaußen-Ø
Stechtiefe bis
Stechbreite

Outer groove Ø
Depth of groove up to
Width of groove

60-1000 mm
25 mm
4-5 mm



für Wendeschneidplatte
für Indexable insert

Typ S229
Type

L = Linksausführung
L = left hand version

Bestellnummer Part number	$D_{a \min}$	$D_{a \max}$	t_{\max}	b	b_3	f_2	f_3	w	l_K
LAK220.6575.04.IK	65	75	10-15	15,7	23,0	14,4	$f_2+w/2$	4	36
LAK220.7595.04.IK	75	95	15-25	15,7	23,0	14,4	$f_2+w/2$	4	36
LAK220.9513.04.IK	95	130	25	15,7	21,2	14,4	$f_2+w/2$	4	36
LAK220.1318.04.IK	130	180	25	15,7	21,2	14,4	$f_2+w/2$	4	36
LAK220.1830.04.IK	180	300	25	15,7	21,2	14,4	$f_2+w/2$	4	36
LAK220.3000.04.IK	300	1000	25	15,7	16,8	14,4	$f_2+w/2$	4	36
LAK220.6075.05.IK	60	75	10-17	15,7	23,0	13,9	$f_2+w/2$	5	36
LAK220.7595.05.IK	75	95	17-25	15,7	23,0	13,9	$f_2+w/2$	5	36
LAK220.9513.05.IK	95	130	25	15,7	23,0	13,9	$f_2+w/2$	5	36
LAK220.1318.05.IK	130	180	25	15,7	21,2	13,9	$f_2+w/2$	5	36
LAK220.1830.05.IK	180	300	25	15,7	19,0	13,9	$f_2+w/2$	5	36
LAK220.3000.05.IK	300	1000	25	15,7	16,8	13,9	$f_2+w/2$	5	36

Weitere Abmessungen auf Anfrage
Further sizes upon request

Abmessungen in mm
Dimensions in mm

Bestellhinweis:

Befestigungsschrauben der Kassetten gehören zum Lieferumfang des Grundhalters.

Ordering note:

The fastening screw is combined with the basic toolholder - no separate order required.

Das Anzugsdrehmoment der Schrauben finden Sie in den Technischen Hinweisen.

For torque specification of the screw, please see Technical Instructions.

Ersatzteile

Spare Parts

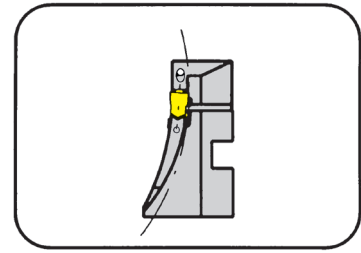
Kassette Cassette	Spannschraube Screw	TORX PLUS®-Schlüssel TORX PLUS® Wrench
LAK220...	6.23T25P	T25PQ

Kassette

Cassette

LAK220

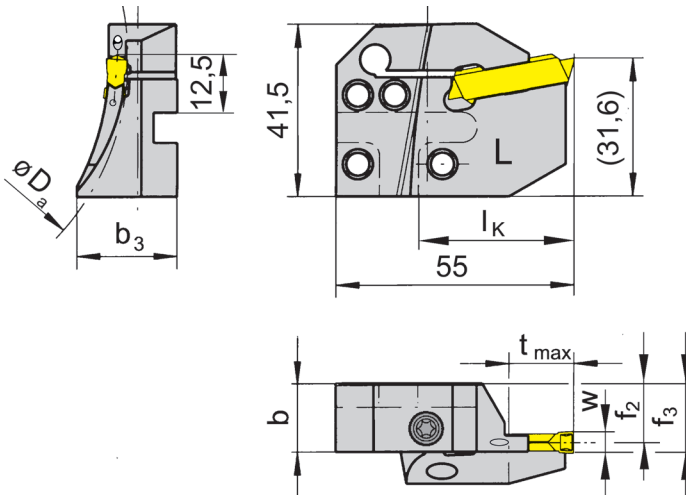
mit innerer Kühlmittelzufuhr
with through coolant supply



Nutaußen-Ø
Stechtiefe bis
Stechbreite

Outer groove Ø
Depth of groove up to
Width of groove

60-1000 mm
25 mm
6 mm



für Wendeschneidplatte
für Indexable insert

Typ S229
Type

L = Linksausführung
L = left hand version

Bestellnummer Part number	$D_{a \min}$	$D_{a \max}$	t_{\max}	b	b_3	f_2	f_3	w_{\max}	l_K
LAK220.6075.06.IK	60	75	10-17	15,7	23,0	13,4	$f_2+w/2$	6	36
LAK220.7595.06.IK	75	95	17-25	15,7	23,0	13,4	$f_2+w/2$	6	36
LAK220.9513.06.IK	95	130	25	15,7	23,0	13,4	$f_2+w/2$	6	36
LAK220.1318.06.IK	130	180	25	15,7	21,2	13,4	$f_2+w/2$	6	36
LAK220.1830.06.IK	180	300	25	15,7	19,0	13,4	$f_2+w/2$	6	36
LAK220.3000.06.IK	300	1000	25	15,7	16,8	13,4	$f_2+w/2$	6	36

Weitere Abmessungen auf Anfrage
Further sizes upon request

Abmessungen in mm
Dimensions in mm

Bestellhinweis:

Befestigungsschrauben der Kassetten gehören zum Lieferumfang des Grundhalters.

Ordering note:

The fastening screw is combined with the basic toolholder - no separate order required.

Das Anzugsdrehmoment der Schrauben finden Sie in den Technischen Hinweisen.

For torque specification of the screw, please see Technical Instructions.

Ersatzteile

Spare Parts

Kassette Cassette	Spannschraube Screw	TORX PLUS®-Schlüssel TORX PLUS® Wrench
LAK220...	6.23T25P	T25PQ

Axialeinstechen

Face Grooving



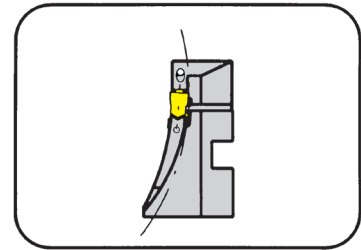
A

Kassette

Cassette

LAK220

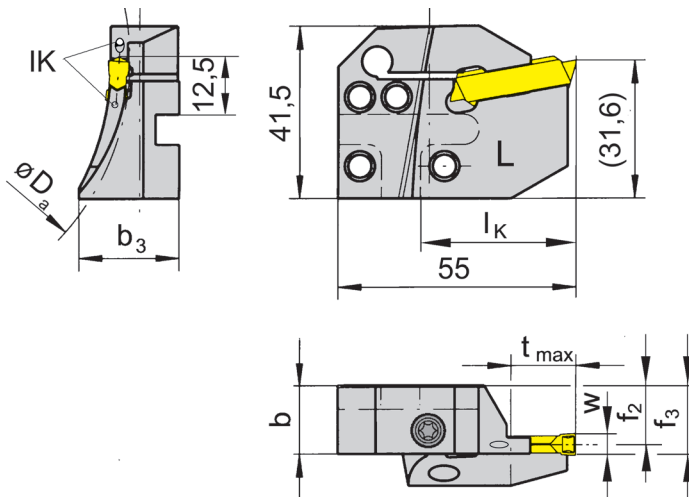
mit innerer Kühlmittelzufuhr
with through coolant supply



Nutaußen-Ø
Stechtiefe bis
Stechbreite

Outer groove Ø
Depth of groove up to
Width of groove

60-300 mm
15 mm
4-5 mm



für Wendeschneidplatte
für Indexable insert

Typ S229
Type

L = Linksausführung
L = left hand version

Bestellnummer Part number	D _{a min}	D _{a max}	t _{max}	b	b ₃	f ₂	f ₃	w	l _k
LAK220.6575.14.IK	65	75	10	15,7	23,0	14,4	f ₂ +w/2	4	36
LAK220.7595.14.IK	75	95	15	15,7	23,0	14,4	f ₂ +w/2	4	36
LAK220.9513.14.IK	95	130	15	15,7	21,2	14,4	f ₂ +w/2	4	36
LAK220.1318.14.IK	130	180	15	15,7	21,2	14,4	f ₂ +w/2	4	36
LAK220.1830.14.IK	180	300	15	15,7	19,0	14,4	f ₂ +w/2	4	36
LAK220.6075.15.IK	60	75	10	15,7	23,0	13,9	f ₂ +w/2	5	36
LAK220.7595.15.IK	75	95	15	15,7	23,0	13,9	f ₂ +w/2	5	36
LAK220.9513.15.IK	95	130	15	15,7	23,0	13,9	f ₂ +w/2	5	36
LAK220.1318.15.IK	130	180	15	15,7	21,2	13,9	f ₂ +w/2	5	36
LAK220.1830.15.IK	180	300	15	15,7	19,0	13,9	f ₂ +w/2	5	36

Weitere Abmessungen auf Anfrage
Further sizes upon request

Abmessungen in mm
Dimensions in mm

Bestellhinweis:

Befestigungsschrauben der Kassetten gehören zum Lieferumfang des Grundhalters.

Ordering note:

The fastening screw is combined with the basic toolholder - no separate order required.

Das Anzugsdrehmoment der Schrauben finden Sie in den Technischen Hinweisen.

For torque specification of the screw, please see Technical Instructions.

Ersatzteile

Spare Parts

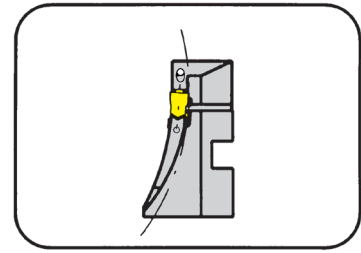
Kassette Cassette	Spannschraube Clamping Screw	TORX PLUS®-Schlüssel TORX PLUS® Wrench
LAK220...	6.23T25P	T25PQ

Kassette

Cassette

LAK220

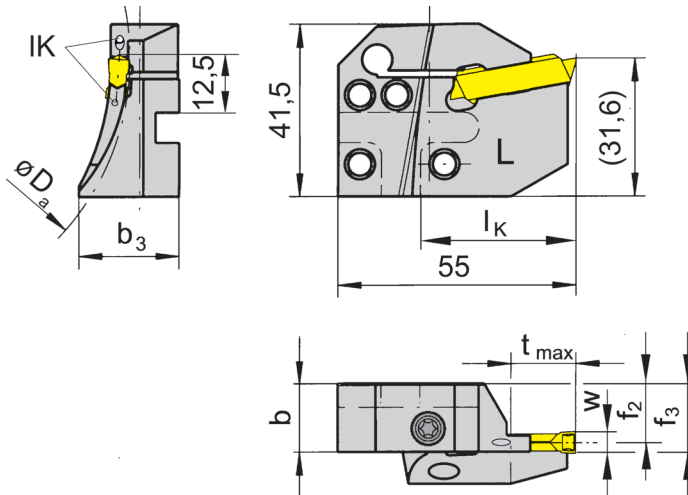
mit innerer Kühlmittelzufuhr
with through coolant supply



Nutaußen-Ø
Stechtiefe bis
Stechbreite

Outer groove Ø
Depth of groove up to
Width of groove

60-300 mm
15 mm
6 mm



für Wendeschneidplatte
für Indexable insert

Typ S229
Type

L = Linksausführung
L = left hand version

Bestellnummer Part number	$D_{a \min}$	$D_{a \max}$	t_{\max}	b	b_3	f_2	f_3	w	l_K
LAK220.6075.16.IK	60	75	10	15,7	23,0	13,4	$f_2+w/2$	6	36
LAK220.7595.16.IK	75	95	15	15,7	23,0	13,4	$f_2+w/2$	6	36
LAK220.9513.16.IK	95	130	15	15,7	23,0	13,4	$f_2+w/2$	6	36
LAK220.1318.16.IK	130	180	15	15,7	21,2	13,4	$f_2+w/2$	6	36
LAK220.1830.16.IK	180	300	15	15,7	19,0	13,4	$f_2+w/2$	6	36

Weitere Abmessungen auf Anfrage
Further sizes upon request

Abmessungen in mm
Dimensions in mm

Bestellhinweis:

Befestigungsschrauben der Kassetten gehören zum Lieferumfang des Grundhalters.

Ordering note:

The fastening screw is combined with the basic toolholder - no separate order required.

Das Anzugsdrehmoment der Schrauben finden Sie in den Technischen Hinweisen.

For torque specification of the screw, please see Technical Instructions.

Ersatzteile

Spare Parts

Kassette Cassette	Gewindestift Threaded Pin	Spannschraube Clamping Screw	TORX PLUS®-Schlüssel TORX PLUS® Wrench
LAK220...	3.03.913	6.23T25P	T25PQ

Axialeinstechen

Face Grooving



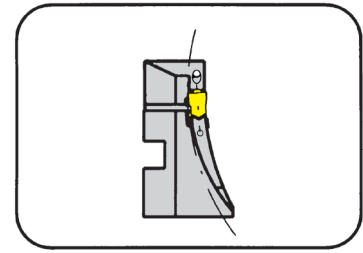
A

Kassette

Cassette

RAK220

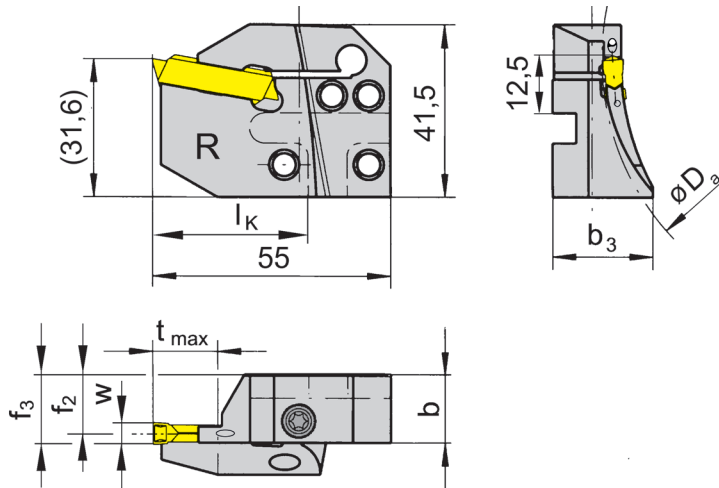
mit innerer Kühlmittelzufuhr
with through coolant supply



Nutaußen-Ø
Stechtiefe bis
Stechbreite

Outer groove Ø
Depth of groove up to
Width of groove

60-1000 mm
25 mm
4-5 mm



für Wendeschneidplatte
für Indexable insert

Typ S229
Type

R = Rechtsausführung
R = right hand version

Bestellnummer Part number	D _{a min}	D _{a max}	t _{max}	b	b ₃	f ₂	f ₃	w	l _k
RAK220.6575.04.IK	65	75	10-15	15,7	23,0	14,4	f ₂ +w/2	4	36
RAK220.7595.04.IK	75	95	15-25	15,7	23,0	14,4	f ₂ +w/2	4	36
RAK220.9513.04.IK	95	130	25	15,7	21,2	14,4	f ₂ +w/2	4	36
RAK220.1318.04.IK	130	180	25	15,7	21,2	14,4	f ₂ +w/2	4	36
RAK220.1830.04.IK	180	300	25	15,7	19,0	14,4	f ₂ +w/2	4	36
RAK220.3000.04.IK	300	1000	25	15,7	16,8	14,4	f ₂ +w/2	4	36
RAK220.6075.05.IK	60	75	10-17	15,7	23,0	13,9	f ₂ +w/2	5	36
RAK220.7595.05.IK	75	95	17-25	15,7	23,0	13,9	f ₂ +w/2	5	36
RAK220.9513.05.IK	95	130	25	15,7	23,0	13,9	f ₂ +w/2	5	36
RAK220.1318.05.IK	130	180	25	15,7	21,2	13,9	f ₂ +w/2	5	36
RAK220.1830.05.IK	180	300	25	15,7	19,0	13,9	f ₂ +w/2	5	36
RAK220.3000.05.IK	300	1000	25	15,7	16,8	13,9	f ₂ +w/2	5	36

Weitere Abmessungen auf Anfrage
Further sizes upon request

Abmessungen in mm
Dimensions in mm

Bestellhinweis:

Befestigungsschrauben der Kassetten gehören zum Lieferumfang des Grundhalters.

Ordering note:

The fastening screw is combined with the basic toolholder - no separate order required.

Das Anzugsdrehmoment der Schrauben finden Sie in den Technischen Hinweisen.

For torque specification of the screw, please see Technical Instructions.

Ersatzteile

Spare Parts

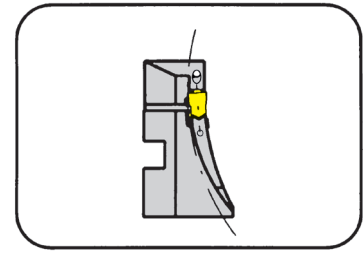
Kassette Cassette	Spannschraube Screw	TORX PLUS®-Schlüssel TORX PLUS® Wrench
RAK220...	6.23T25P	T25PQ

Kassette

Cassette

RAK220

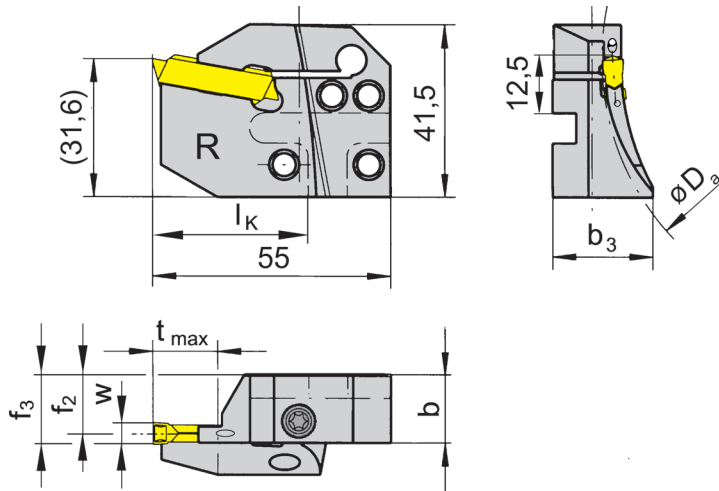
mit innerer Kühlmittelzufuhr
with through coolant supply



Nutaußen-Ø
Stechtiefe bis
Stechbreite

Outer groove Ø
Depth of groove up to
Width of groove

60-1000 mm
25 mm
6 mm



für Wendeschneidplatte
für Indexable insert

Typ S229
Type

R = Rechtsausführung
R = right hand version

Bestellnummer Part number	D _{a min}	D _{a max}	t _{max}	b	b ₃	f ₂	f ₃	w	l _k
RAK220.6075.06.IK	60	75	10-17	15,7	23,0	13,4	f ₂ +w/2	6	36
RAK220.7595.06.IK	75	95	17-25	15,7	23,0	13,4	f ₂ +w/2	6	36
RAK220.9513.06.IK	95	130	25	15,7	23,0	13,4	f ₂ +w/2	6	36
RAK220.1318.06.IK	130	180	25	15,7	21,2	13,4	f ₂ +w/2	6	36
RAK220.1830.06.IK	180	300	25	15,7	19,0	13,4	f ₂ +w/2	6	36
RAK220.3000.06.IK	300	1000	25	15,7	16,8	13,4	f ₂ +w/2	6	36

Weitere Abmessungen auf Anfrage
Further sizes upon request

Abmessungen in mm
Dimensions in mm

Bestellhinweis:

Befestigungsschrauben der Kassetten gehören zum Lieferumfang des Grundhalters.

Ordering note:

The fastening screw is combined with the basic toolholder - no separate order required.

Das Anzugsdrehmoment der Schrauben finden Sie in den Technischen Hinweisen.

For torque specification of the screw, please see Technical Instructions.

Ersatzteile

Spare Parts

Kassette Cassette	Spannschraube Screw	TORX PLUS®-Schlüssel TORX PLUS® Wrench
RAK220...	6.23T25P	T25PQ

Axialeinstechen

Face Grooving



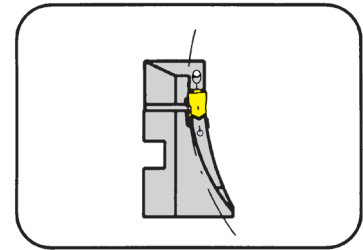
A

Kassette

Cassette

RAK220

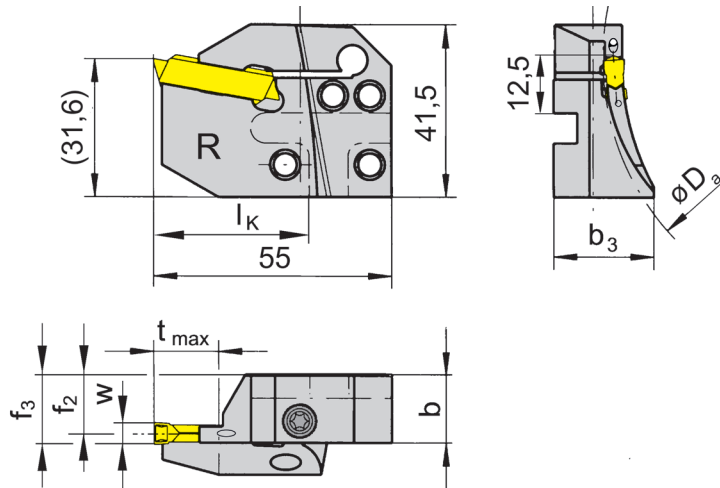
mit innerer Kühlmittelzufuhr
with through coolant supply



Nutaußen-Ø
Stechtiefe bis
Stechbreite

Outer groove Ø
Depth of groove up to
Width of groove

60-300 mm
15 mm
4-5 mm



für Wendeschneidplatte
für Indexable insert

Typ S229
Type

R = Rechtsausführung
R = right hand version

Bestellnummer Part number	D _{a min}	D _{a max}	t _{max}	b	b ₃	f ₂	f ₃	w	l _k
RAK220.6575.14.IK	65	75	10	15,7	23,0	14,4	f ₂ +w/2	4	36
RAK220.7595.14.IK	75	95	15	15,7	23,0	14,4	f ₂ +w/2	4	36
RAK220.9513.14.IK	95	130	15	15,7	21,2	14,4	f ₂ +w/2	4	36
RAK220.1318.14.IK	130	180	15	15,7	21,2	14,4	f ₂ +w/2	4	36
RAK220.1830.14.IK	180	300	15	15,7	19,0	14,4	f ₂ +w/2	4	36
RAK220.6075.15.IK	60	75	10	15,7	23,0	13,4	f ₂ +w/2	5	36
RAK220.7595.15.IK	75	95	15	15,7	23,0	13,9	f ₂ +w/2	5	36
RAK220.9513.15.IK	95	130	15	15,7	23,0	13,9	f ₂ +w/2	5	36
RAK220.1318.15.IK	130	180	15	15,7	21,2	13,9	f ₂ +w/2	5	36
RAK220.1830.15.IK	180	300	15	15,7	19,0	13,9	f ₂ +w/2	5	36

Weitere Abmessungen auf Anfrage
Further sizes upon request

Abmessungen in mm
Dimensions in mm

Bestellhinweis:

Befestigungsschrauben der Kassetten gehören zum Lieferumfang des Grundhalters.

Ordering note:

The fastening screw is combined with the basic toolholder - no separate order required.

Das Anzugsdrehmoment der Schrauben finden Sie in den Technischen Hinweisen.

For torque specification of the screw, please see Technical Instructions.

Ersatzteile

Spare Parts

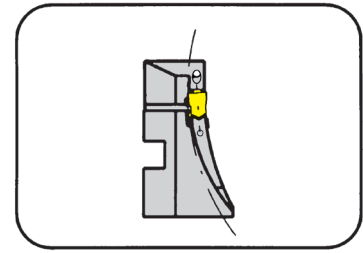
Kassette Cassette	Spannschraube Clamping Screw	TORX PLUS®-Schlüssel TORX PLUS® Wrench
RAK220...	6.23T25P	T25PQ

Kassette

Cassette

RAK220

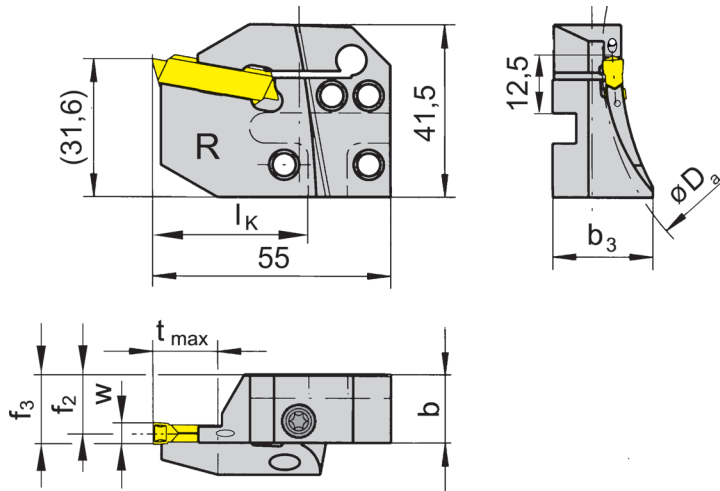
mit innerer Kühlmittelzufuhr
with through coolant supply



Nutaußen-Ø
Stechtiefe bis
Stechbreite

Outer groove Ø
Depth of groove up to
Width of groove

60-300 mm
15 mm
6 mm



für Wendeschneidplatte
für Indexable insert

Typ S229
Type

R = Rechtsausführung
R = right hand version

Bestellnummer Part number	D _{a min}	D _{a max}	t _{max}	b	b ₃	f ₂	f ₃	w	l _k
RAK220.6075.16.IK	60	75	10	15,7	23,0	13,4	f ₂ +w/2	6	36
RAK220.7595.16.IK	75	95	15	15,7	23,0	13,4	f ₂ +w/2	6	36
RAK220.9513.16.IK	95	130	15	15,7	23,0	13,4	f ₂ +w/2	6	36
RAK220.1318.16.IK	130	180	15	15,7	21,2	13,4	f ₂ +w/2	6	36
RAK220.1830.16.IK	180	300	15	15,7	19,0	13,4	f ₂ +w/2	6	36

Weitere Abmessungen auf Anfrage
Further sizes upon request

Abmessungen in mm
Dimensions in mm

Bestellhinweis:

Befestigungsschrauben der Kassetten gehören zum Lieferumfang des Grundhalters.

Ordering note:

The fastening screw is combined with the basic toolholder - no separate order required.

Das Anzugsdrehmoment der Schrauben finden Sie in den Technischen Hinweisen.

For torque specification of the screw, please see Technical Instructions.

Ersatzteile

Spare Parts

Kassette Cassette	Gewindestift Threaded Pin	Spannschraube Clamping Screw	TORX PLUS®-Schlüssel TORX PLUS® Wrench
RAK220...	3.03.913	6.23T25P	T25PQ

Axialeinstechen

Face Grooving



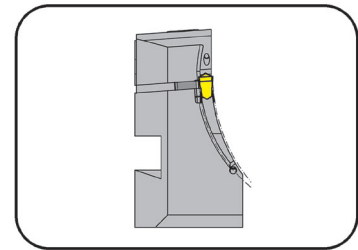
A

Kassette

Cassette

RAK224

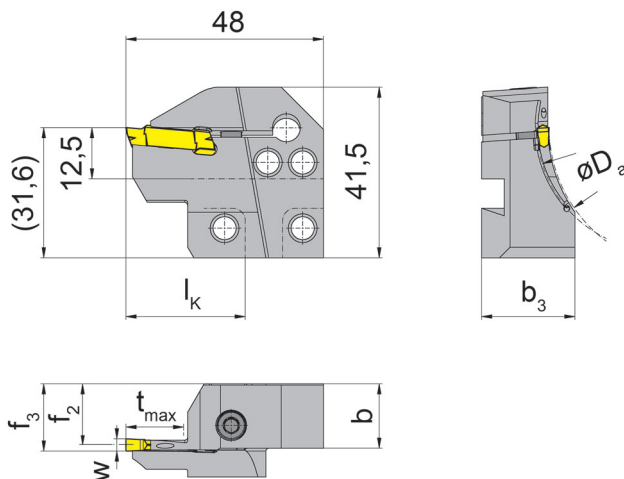
mit innerer Kühlmittelzufuhr
with through coolant supply



Nutaußen-Ø
Stechtiefe bis
Stechbreite

Outer groove Ø
Depth of groove up to
Width of groove

38-1000 mm
14 mm
3-4 mm



für Wendeschneidplatte
for Indexable insert

Typ S224
Type

R = Rechtsausführung
R = right hand version

Bestellnummer Part number	D _{a min}	D _{a max}	t _{max}	b	b ₃	f ₂	f ₃	w	l _K
RAK224.5060.03.IK	50	60	14	15,7	23,7	14,9	f ₂ +w/2	3	29
RAK224.6075.03.IK	60	75	14	15,7	22,7	14,9	f ₂ +w/2	3	29
RAK224.7590.03.IK	75	90	14	15,7	22,7	14,9	f ₂ +w/2	3	29
RAK224.9011.03.IK	90	110	14	15,7	21,0	14,9	f ₂ +w/2	3	29
RAK224.1113.03.IK	110	130	14	15,7	21,0	14,9	f ₂ +w/2	3	29
RAK224.1318.03.IK	130	180	14	15,7	20,0	14,9	f ₂ +w/2	3	29
RAK224.1830.03.IK	180	300	14	15,7	19,0	14,9	f ₂ +w/2	3	29
RAK224.3000.03.IK	300	1000	14	15,7	16,9	14,9	f ₂ +w/2	3	29
RAK224.3847.04.IK	38	47	14	15,7	24,2	14,4	f ₂ +w/2	4	29
RAK224.4760.04.IK	47	60	14	15,7	23,7	14,4	f ₂ +w/2	4	29
RAK224.6075.04.IK	60	75	14	15,7	23,7	14,4	f ₂ +w/2	4	29
RAK224.7590.04.IK	75	90	14	15,7	22,7	14,4	f ₂ +w/2	4	29
RAK224.9013.04.IK	90	130	14	15,7	21,0	14,4	f ₂ +w/2	4	29
RAK224.1318.04.IK	130	180	14	15,7	21,0	14,4	f ₂ +w/2	4	29
RAK224.1830.04.IK	180	300	14	15,7	19,0	14,4	f ₂ +w/2	4	29
RAK224.3000.04.IK	300	1000	14	15,7	16,7	14,4	f ₂ +w/2	4	29

Weitere Abmessungen auf Anfrage
Further sizes upon request

Abmessungen in mm
Dimensions in mm

Bestellhinweis:

Befestigungsschrauben der Kassetten gehören zum Lieferumfang des Grundhalters.

Ordering note:

The fastening screw is combined with the basic toolholder - no separate order required.

Das Anzugsdrehmoment der Schrauben finden Sie in den Technischen Hinweisen.

For torque specification of the screw, please see Technical Instructions.

Ersatzteile

Spare Parts

Kassette Cassette	Spannschraube Clamping Screw	TORX PLUS®-Schlüssel TORX PLUS® Wrench
RAK224...	5.13 T20P	T20PQ

Kassette

Cassette

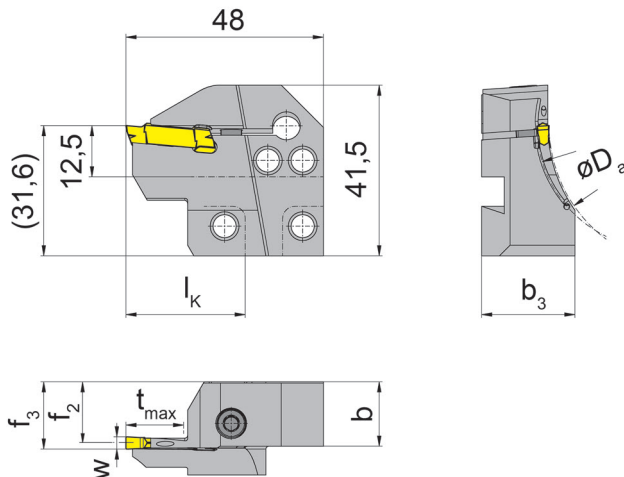
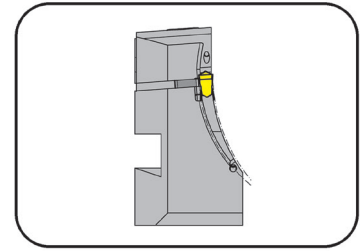
RAK224

mit innerer Kühlmittelzufuhr
with through coolant supply

Nutaußen-Ø
Stechtiefe bis
Stechbreite

Outer groove Ø
Depth of groove up to
Width of groove

38-1000 mm
14 mm
5-6 mm



für Wendeschneidplatte
for Indexable insert

Typ S224
Type

R = Rechtsausführung
R = right hand version

Bestellnummer Part number	D _{a min}	D _{a max}	t _{max}	b	b ₃	f ₂	f ₃	w	l _k
RAK224.3847.05.IK	38	47	14	15,7	23,7	13,9	f ₂ +w/2	5	29
RAK224.4760.05.IK	47	60	14	15,7	23,7	13,9	f ₂ +w/2	5	29
RAK224.6075.05.IK	60	75	14	15,7	23,7	13,9	f ₂ +w/2	5	29
RAK224.7590.05.IK	75	90	14	15,7	22,0	13,9	f ₂ +w/2	5	29
RAK224.9013.05.IK	90	130	14	15,7	22,0	13,9	f ₂ +w/2	5	29
RAK224.1318.05.IK	130	180	14	15,7	21,0	13,9	f ₂ +w/2	5	29
RAK224.1830.05.IK	180	300	14	15,7	19,0	13,9	f ₂ +w/2	5	29
RAK224.3000.05.IK	300	1000	14	15,7	16,7	13,9	f ₂ +w/2	5	29
RAK224.6075.06.IK	60	75	14	15,7	23,0	13,4	f ₂ +w/2	6	29
RAK224.7590.06.IK	75	90	14	15,7	23,0	13,4	f ₂ +w/2	6	29
RAK224.9013.06.IK	90	130	14	15,7	21,0	13,4	f ₂ +w/2	6	29
RAK224.1318.06.IK	130	180	14	15,7	21,0	13,4	f ₂ +w/2	6	29
RAK224.1830.06.IK	180	300	14	15,7	19,0	13,4	f ₂ +w/2	6	29
RAK224.3000.06.IK	300	1000	14	15,7	16,7	13,4	f ₂ +w/2	6	29

Weitere Abmessungen auf Anfrage
Further sizes upon request

Abmessungen in mm
Dimensions in mm

Bestellhinweis:

Befestigungsschrauben der Kassetten gehören zum Lieferumfang des Grundhalters.

Ordering note:

The fastening screw is combined with the basic toolholder - no separate order required.

Das Anzugsdrehmoment der Schrauben finden Sie in den Technischen Hinweisen.

For torque specification of the screw, please see Technical Instructions.

Ersatzteile

Spare Parts

Kassette Cassette	Spannschraube Clamping Screw	TORX PLUS®-Schlüssel TORX PLUS® Wrench
RAK224...	5.13 T20P	T20PQ

Axialeinstechen

Face Grooving



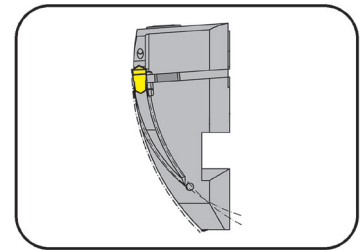
A

Kassette

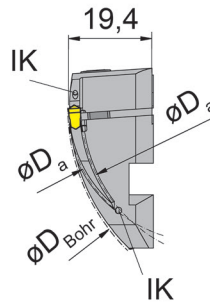
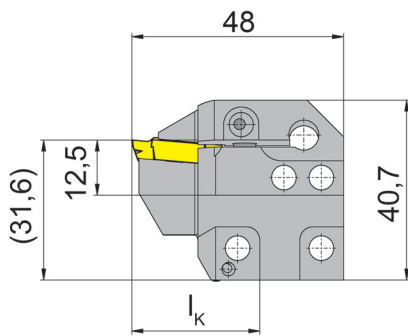
Cassette

LIK224

mit innerer Kühlmittelzufuhr
with through coolant supply

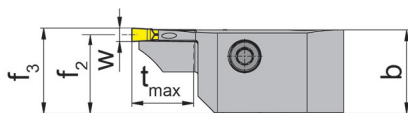


Nutaußen-Ø	Outer groove Ø	38-1000 mm
Stechtiefe bis	Depth of groove up to	14 mm
Stechbreite	Width of groove	3-4 mm



für Wendeschneidplatte
for Indexable insert

Typ S224
Type



L = Linksausführung
L = left hand version

Bestellnummer Part number	D _{Bohr}	D _{a min}	D _{a max}	t _{max}	b	f ₂	f ₃	w	l _k
LIK224.5060.03.IK	90	50	60	14	19	17,9	f ₂ +w/2	3	29
LIK224.6075.03.IK	90	60	75	14	19	17,9	f ₂ +w/2	3	29
LIK224.7590.03.IK	90	75	90	14	19	17,9	f ₂ +w/2	3	29
LIK224.9011.03.IK	90	90	110	14	19	17,9	f ₂ +w/2	3	29
LIK224.1113.03.IK	110	110	130	14	19	17,9	f ₂ +w/2	3	29
LIK224.1318.03.IK	130	130	180	14	19	17,9	f ₂ +w/2	3	29
LIK224.1830.03.IK	180	180	300	14	19	17,9	f ₂ +w/2	3	29
LIK224.3000.03.IK	300	300	1000	14	19	17,4	f ₂ +w/2	3	29
LIK224.3847.04.IK	90	38	47	14	19	17,4	f ₂ +w/2	4	29
LIK224.4760.04.IK	90	47	60	14	19	17,4	f ₂ +w/2	4	29
LIK224.6075.04.IK	90	60	75	14	19	17,4	f ₂ +w/2	4	29
LIK224.7590.04.IK	90	75	90	14	19	17,4	f ₂ +w/2	4	29
LIK224.9013.04.IK	90	90	130	14	19	17,4	f ₂ +w/2	4	29
LIK224.1318.04.IK	130	130	180	14	19	17,4	f ₂ +w/2	4	29
LIK224.1830.04.IK	180	180	300	14	19	17,4	f ₂ +w/2	4	29
LIK224.3000.04.IK	300	300	1000	14	19	17,4	f ₂ +w/2	4	29

Weitere Abmessungen auf Anfrage
Further sizes upon request

Abmessungen in mm
Dimensions in mm

Bestellhinweis:

Befestigungsschrauben der Kassetten gehören zum Lieferumfang des Grundhalters.

Ordering note:

The fastening screw is combined with the basic toolholder - no separate order required.

Das Anzugsdrehmoment der Schrauben finden Sie in den Technischen Hinweisen.

For torque specification of the screw, please see Technical Instructions.

Ersatzteile

Spare Parts

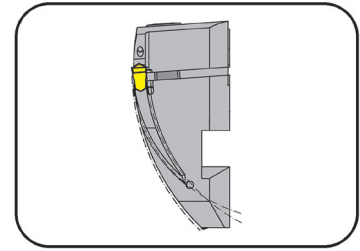
Kassette Cassette	Spannschraube Clamping Screw	TORX PLUS®-Schlüssel TORX PLUS® Wrench
LIK224...	5.13 T20P	T20PQ

Kassette

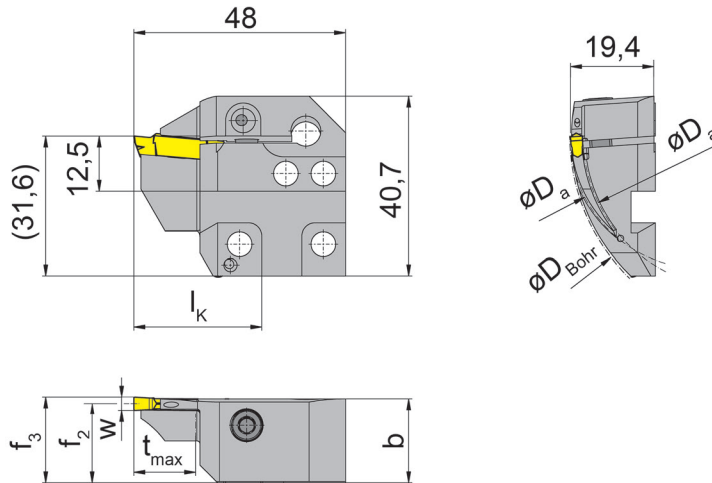
Cassette

LIK224

mit innerer Kühlmittelzufuhr
with through coolant supply



Nutaußen-Ø	Outer groove Ø	38-1000 mm
Stechtiefe bis	Depth of groove up to	14 mm
Stechbreite	Width of groove	5-6 mm



für Wendeschneidplatte
for Indexable insert

Typ S224
Type

L = Linksausführung
L = left hand version

Bestellnummer Part number	D _{Bohr}	D _{a min}	D _{a max}	t _{max}	b	f ₂	f ₃	w	l _k
LIK224.3847.05.IK	90	38	47	14	19,00	16,9	f ₂ +w/2	5	29
LIK224.4760.05.IK	90	47	60	14	19,00	17,4	f ₂ +w/2	5	29
LIK224.6075.05.IK	90	60	75	14	19,00	16,9	f ₂ +w/2	5	29
LIK224.7590.05.IK	90	75	90	14	19,00	16,9	f ₂ +w/2	5	29
LIK224.9013.05.IK	90	90	130	14	19,00	16,9	f ₂ +w/2	5	29
LIK224.1318.05.IK	130	130	180	14	19,00	16,9	f ₂ +w/2	5	29
LIK224.1830.05.IK	180	180	300	14	19,00	16,9	f ₂ +w/2	5	29
LIK224.3000.05.IK	300	300	1000	14	18,90	16,9	f ₂ +w/2	5	29
LIK224.6075.06.IK	90	60	75	14	19,00	16,4	f ₂ +w/2	6	29
LIK224.7590.06.IK	90	75	90	14	19,00	16,4	f ₂ +w/2	6	29
LIK224.9013.06.IK	90	90	130	14	19,00	16,4	f ₂ +w/2	6	29
LIK224.1318.06.IK	130	130	180	14	19,00	16,4	f ₂ +w/2	6	29
LIK224.1830.06.IK	180	180	300	14	19,00	16,4	f ₂ +w/2	6	29
LIK224.3000.06.IK	300	300	1000	14	18,75	16,4	f ₂ +w/2	6	29

Weitere Abmessungen auf Anfrage
Further sizes upon request

Abmessungen in mm
Dimensions in mm

Bestellhinweis:

Befestigungsschrauben der Kassetten gehören zum Lieferumfang des Grundhalters.

Ordering note:

The fastening screw is combined with the basic toolholder - no separate order required.

Das Anzugsdrehmoment der Schrauben finden Sie in den Technischen Hinweisen.

For torque specification of the screw, please see Technical Instructions.

Ersatzteile

Spare Parts

Kassette Cassette	Spannschraube Screw	TORX PLUS®-Schlüssel TORX PLUS® Wrench
LIK224...	5.13 T20P	T20PQ

Axialeinstechen

Face Grooving



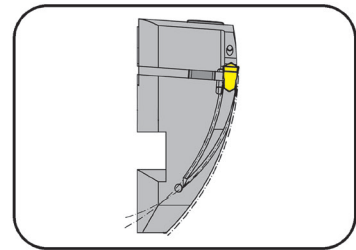
A

Kassette

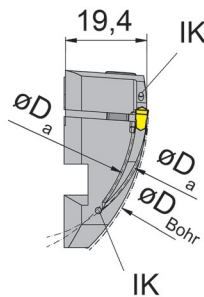
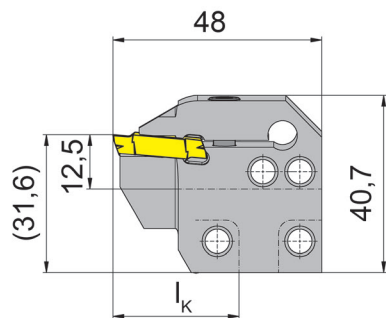
Cassette

RIK224

mit innerer Kühlmittelzufuhr
with through coolant supply

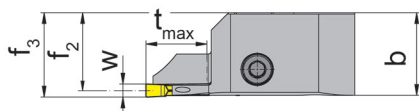


Nutaußen-Ø	Outer groove Ø	38-1000 mm
Stechtiefe bis	Depth of groove up to	14 mm
Stechbreite	Width of groove	3-4 mm



für Wendeschneidplatte
for Indexable insert

Typ S224
Type



R = Rechtsausführung
R = right hand version

Bestellnummer Part number	D_{Bohr}	$D_{a \min}$	$D_{a \max}$	t_{max}	b	f_2	f_3	w	l_k
RIK224.5060.03.IK	90	50	60	14	19,00	17,9	$f_2+w/2$	3	29
RIK224.6075.03.IK	90	60	75	14	19,00	17,9	$f_2+w/2$	3	29
RIK224.7590.03.IK	90	75	90	14	19,00	17,9	$f_2+w/2$	3	29
RIK224.9011.03.IK	90	90	110	14	19,00	17,9	$f_2+w/2$	3	29
RIK224.1113.03.IK	110	110	130	14	19,00	17,9	$f_2+w/2$	3	29
RIK224.1318.03.IK	130	130	180	14	19,05	17,9	$f_2+w/2$	3	29
RIK224.1830.03.IK	180	180	300	14	19,00	17,9	$f_2+w/2$	3	29
RIK224.3000.03.IK	300	300	1000	14	19,10	17,4	$f_2+w/2$	3	29
RIK224.3847.04.IK	90	38	47	14	19,00	17,4	$f_2+w/2$	4	29
RIK224.4760.04.IK	90	47	60	14	19,00	17,4	$f_2+w/2$	4	29
RIK224.6075.04.IK	90	60	75	14	19,00	17,4	$f_2+w/2$	4	29
RIK224.7590.04.IK	90	75	90	14	19,00	17,4	$f_2+w/2$	4	29
RIK224.9013.04.IK	90	90	130	14	19,00	17,4	$f_2+w/2$	4	29
RIK224.1318.04.IK	130	130	180	14	19,00	17,4	$f_2+w/2$	4	29
RIK224.1830.04.IK	180	180	300	14	19,00	17,4	$f_2+w/2$	4	29
RIK224.3000.04.IK	300	300	1000	14	19,00	17,4	$f_2+w/2$	4	29

Weitere Abmessungen auf Anfrage
Further sizes upon request

Abmessungen in mm
Dimensions in mm

Bestellhinweis:

Befestigungsschrauben der Kassetten gehören zum Lieferumfang des Grundhalters.

Ordering note:

The fastening screw is combined with the basic toolholder - no separate order required.

Das Anzugsdrehmoment der Schrauben finden Sie in den Technischen Hinweisen.

For torque specification of the screw, please see Technical Instructions.

Ersatzteile

Spare Parts

Kassette Cassette	Spannschraube Screw	TORX PLUS®-Schlüssel TORX PLUS® Wrench
RIK224...	5.13 T20P	T20PQ

Kassette

Cassette

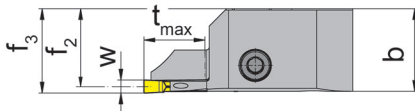
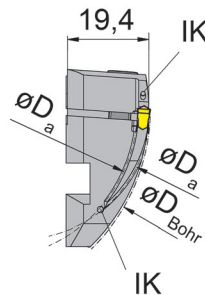
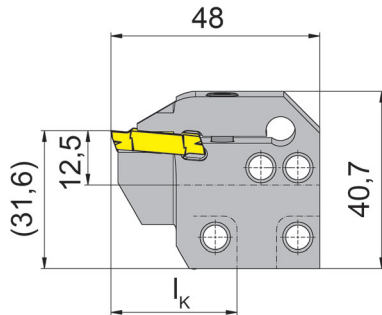
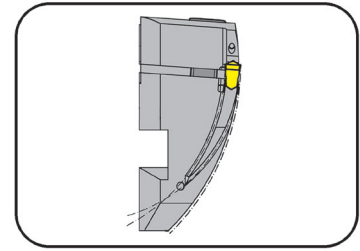
RIK224

mit innerer Kühlmittelzufuhr
with through coolant supply

Nutaußen-Ø
Stechtiefe bis
Stechbreite

Outer groove Ø
Depth of groove up to
Width of groove

38-1000 mm
14 mm
5-6 mm



für Wendeschneidplatte
for Indexable insert

Typ S224
Type

R = Rechtsausführung
R = right hand version

Bestellnummer Part number	D_{Bohr}	$D_{a \min}$	$D_{a \max}$	t_{\max}	b	f_2	f_3	w	l_k
RIK224.3847.05.IK	90	38	47	14	19,00	16,9	$f_2+w/2$	5	29
RIK224.4760.05.IK	90	47	60	14	19,00	17,4	$f_2+w/2$	5	29
RIK224.6075.05.IK	90	60	75	14	19,00	16,9	$f_2+w/2$	5	29
RIK224.7590.05.IK	90	75	90	14	19,00	16,9	$f_2+w/2$	5	29
RIK224.9013.05.IK	90	90	130	14	19,00	16,9	$f_2+w/2$	5	29
RIK224.1318.05.IK	130	130	180	14	19,00	16,9	$f_2+w/2$	5	29
RIK224.1830.05.IK	180	180	300	14	19,00	16,9	$f_2+w/2$	5	29
RIK224.3000.05.IK	300	300	1000	14	18,90	16,9	$f_2+w/2$	5	29
RIK224.6075.06.IK	90	60	75	14	19,00	16,4	$f_2+w/2$	6	29
RIK224.7590.06.IK	90	75	90	14	19,00	16,4	$f_2+w/2$	6	29
RIK224.9013.06.IK	90	90	130	14	19,00	16,4	$f_2+w/2$	6	29
RIK224.1318.06.IK	130	130	180	14	19,00	16,4	$f_2+w/2$	6	29
RIK224.1830.06.IK	180	180	300	14	19,00	16,4	$f_2+w/2$	6	29
RIK224.3000.06.IK	300	300	1000	14	18,75	16,4	$f_2+w/2$	6	29

Weitere Abmessungen auf Anfrage
Further sizes upon request

Abmessungen in mm
Dimensions in mm

Bestellhinweis:

Befestigungsschrauben der Kassetten gehören zum Lieferumfang des Grundhalters.

Ordering note:

The fastening screw is combined with the basic toolholder - no separate order required.

Das Anzugsdrehmoment der Schrauben finden Sie in den Technischen Hinweisen.

For torque specification of the screw, please see Technical Instructions.

Ersatzteile

Spare Parts

Kassette Cassette	Spannschraube Clamping Screw	TORX PLUS®-Schlüssel TORX PLUS® Wrench
RIK224...	5.13 T20P	T20PQ

Axialeinstechen

Face Grooving

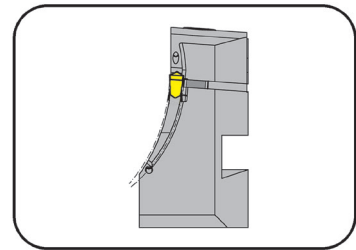


A

Kassette

Cassette

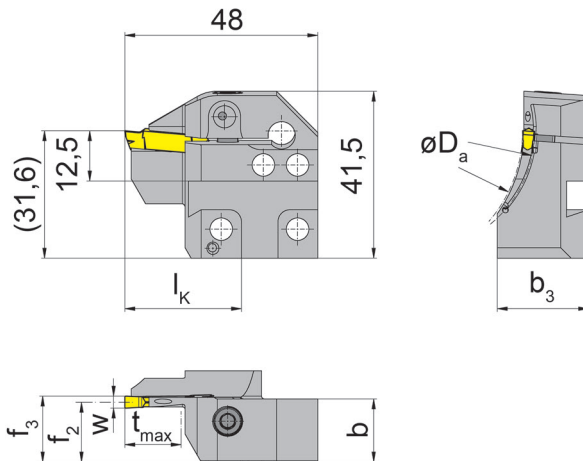
LAK224



Nutaußen-Ø	Outer groove Ø	38-1000 mm
Stechtiefe bis	Depth of groove up to	14 mm
Stechbreite	Width of groove	3-4 mm

für Wendeschneidplatte
for Indexable insert

Typ S224
Type



L = Linksausführung
L = left hand version

Bestellnummer Part number	D _{a min}	D _{a max}	t _{max}	b	b ₃	f ₂	f ₃	w	l _K
LAK224.5060.03.IK	50	60	14	15,7	23,7	14,9	f ₂ +w/2	3	29
LAK224.6075.03.IK	60	75	14	15,7	22,7	14,9	f ₂ +w/2	3	29
LAK224.7590.03.IK	75	90	14	15,7	22,7	14,9	f ₂ +w/2	3	29
LAK224.9011.03.IK	90	110	14	15,7	21,0	14,9	f ₂ +w/2	3	29
LAK224.1113.03.IK	110	130	14	15,7	21,0	14,9	f ₂ +w/2	3	29
LAK224.1318.03.IK	130	180	14	15,7	20,0	14,9	f ₂ +w/2	3	29
LAK224.1830.03.IK	180	300	14	15,7	19,0	14,9	f ₂ +w/2	3	29
LAK224.3000.03.IK	300	1000	14	15,7	16,9	14,9	f ₂ +w/2	3	29
LAK224.3847.04.IK	38	47	14	15,7	24,2	14,4	f ₂ +w/2	4	29
LAK224.4760.04.IK	47	60	14	15,7	23,7	14,4	f ₂ +w/2	4	29
LAK224.6075.04.IK	60	75	14	15,7	23,7	14,4	f ₂ +w/2	4	29
LAK224.7590.04.IK	75	90	14	15,7	22,7	14,4	f ₂ +w/2	4	29
LAK224.9013.04.IK	90	130	14	15,7	21,0	14,4	f ₂ +w/2	4	29
LAK224.1318.04.IK	130	180	14	15,7	21,0	14,4	f ₂ +w/2	4	29
LAK224.1830.04.IK	180	300	14	15,7	19,0	14,4	f ₂ +w/2	4	29
LAK224.3000.04.IK	300	1000	14	15,7	16,7	14,4	f ₂ +w/2	4	29

Weitere Abmessungen auf Anfrage
Further sizes upon request

Abmessungen in mm
Dimensions in mm

Bestellhinweis:

Befestigungsschrauben der Kassetten gehören zum Lieferumfang des Grundhalters.

Ordering note:

The fastening screw is combined with the basic toolholder - no separate order required.

Das Anzugsdrehmoment der Schrauben finden Sie in den Technischen Hinweisen.

For torque specification of the screw, please see Technical Instructions.

Ersatzteile

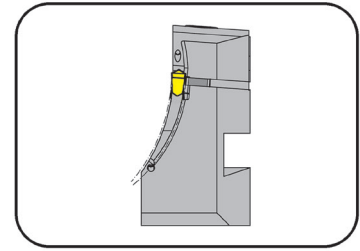
Spare Parts

Kassette Cassette	Spannschraube Screw	TORX PLUS®-Schlüssel TORX PLUS® Wrench
LAK224...	5.13 T20P	T20PQ

Kassette

Cassette

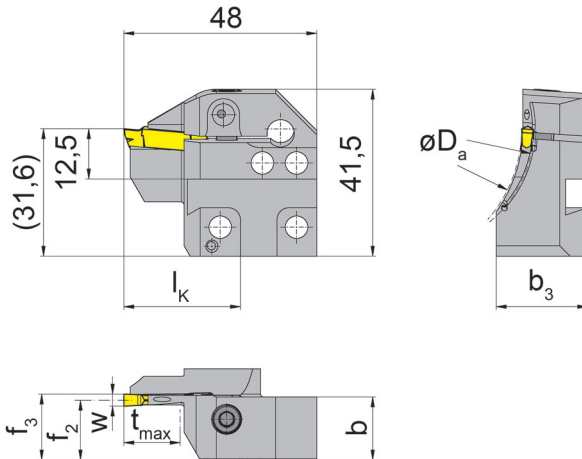
LAK224



Nutaußen-Ø
Stechtiefe bis
Stechbreite

Outer groove Ø
Depth of groove up to
Width of groove

38-1000 mm
14 mm
5-6 mm



für Wendeschneidplatte
for Indexable insert

Typ S224
Type

L = Linksausführung
L = left hand version

Bestellnummer Part number	D _{a min}	D _{a max}	t _{max}	b	b ₃	f ₂	f ₃	w	l _k
LAK224.3847.05.IK	38	47	14	15,7	23,7	13,9	f ₂ +w/2	5	29
LAK224.4760.05.IK	47	60	14	15,7	23,7	13,9	f ₂ +w/2	5	29
LAK224.6075.05.IK	60	75	14	15,7	23,7	13,9	f ₂ +w/2	5	29
LAK224.7590.05.IK	75	90	14	15,7	22,0	13,9	f ₂ +w/2	5	29
LAK224.9013.05.IK	90	130	14	15,7	22,0	13,9	f ₂ +w/2	5	29
LAK224.1318.05.IK	130	180	14	15,7	21,0	13,9	f ₂ +w/2	5	29
LAK224.1830.05.IK	180	300	14	15,7	19,0	13,9	f ₂ +w/2	5	29
LAK224.3000.05.IK	300	1000	14	15,7	16,7	13,9	f ₂ +w/2	5	29
LAK224.6075.06.IK	60	75	14	15,7	23,0	13,4	f ₂ +w/2	6	29
LAK224.7590.06.IK	75	90	14	15,7	23,0	13,4	f ₂ +w/2	6	29
LAK224.9013.06.IK	90	130	14	15,7	21,0	13,4	f ₂ +w/2	6	29
LAK224.1318.06.IK	130	180	14	15,7	21,0	13,4	f ₂ +w/2	6	29
LAK224.1830.06.IK	180	300	14	15,7	19,0	13,4	f ₂ +w/2	6	29
LAK224.3000.06.IK	300	1000	14	15,7	16,7	13,4	f ₂ +w/2	6	29

Weitere Abmessungen auf Anfrage
Further sizes upon request

Abmessungen in mm
Dimensions in mm

Bestellhinweis:

Befestigungsschrauben der Kassetten gehören zum Lieferumfang des Grundhalters.

Ordering note:

The fastening screw is combined with the basic toolholder - no separate order required.

Das Anzugsdrehmoment der Schrauben finden Sie in den Technischen Hinweisen.

For torque specification of the screw, please see Technical Instructions.

Ersatzteile

Spare Parts

Kassette Cassette	Spannschraube Screw	TORX PLUS®-Schlüssel TORX PLUS® Wrench
LAK224...	5.13 T20P	T20PQ

Axialeinstechen

Face Grooving



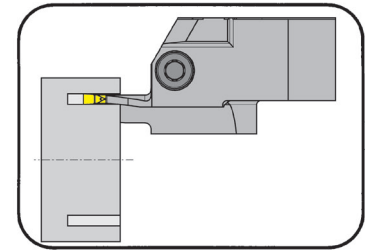
A

Kassette

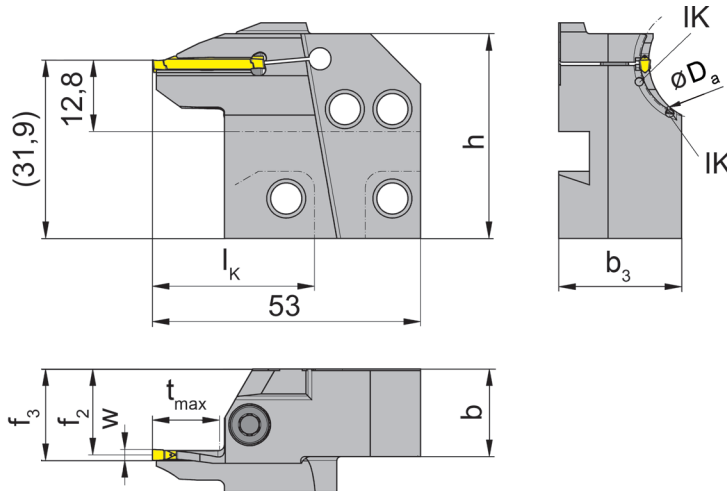
Cassette

K25A

mit innerer Kühlmittelzufuhr
with through coolant supply



Nutaußen-Ø ab	from outer groove Ø	15 mm
Stechtiefe bis	Depth of groove up to	20 mm
Stechbreite	Width of groove	2- 4 mm



für Wendeschneidplatte
for Indexable insert

Typ S224
Type

R = rechts wie gezeichnet
R = right hand version shown

L = links spiegelbildlich
L = left hand version

Spitzenhöhe liegt 0,3 mm
über Drehmitte
The cutting edge is above 0,3
mm the centre height

Bestellnummer Part number	D _{a min}	D _{a max}	t _{max}	b	b ₃	f ₂	f ₃	h	l _k	Größe Size
R/LAK25A.1520.02.IK	15	20	12	15,7	21,0	15,4	f ₂ +w/2	38,6	34	02
R/LAK25A.2025.02.IK	20	25	12	15,7	22,0	15,4	f ₂ +w/2	38,6	34	02
R/LAK25A.2530.02.IK	25	30	13	15,7	23,0	15,4	f ₂ +w/2	38,6	34	02
R/LAK25A.2025.03.IK	20	25	14	15,7	24,0	14,9	f ₂ +w/2	38,6	34	03
R/LAK25A.2530.03.IK	25	30	15	15,7	25,0	14,9	f ₂ +w/2	38,6	34	03
R/LAK25A.3040.03.IK	30	40	16	15,7	23,0	14,9	f ₂ +w/2	38,6	34	03
R/LAK25A.4050.03.IK	40	50	18	15,7	24,0	14,9	f ₂ +w/2	38,6	34	03
R/LAK25A.5065.03.IK	50	65	18	15,7	22,0	15,4	f ₂ +w/2	39,0	34	03
R/LAK25A.6580.03.IK	65	80	18	15,7	21,5	15,4	f ₂ +w/2	39,0	34	03
R/LAK25A.2025.04.IK	20	25	16	15,7	24,0	15,1	f ₂ +w/2	38,6	34	04
R/LAK25A.2530.04.IK	25	30	17	15,7	24,0	15,1	f ₂ +w/2	38,6	34	04
R/LAK25A.3040.04.IK	30	40	18	15,7	24,0	15,1	f ₂ +w/2	38,6	34	04
R/LAK25A.4050.04.IK	40	50	20	15,7	24,0	15,1	f ₂ +w/2	39,2	34	04
R/LAK25A.5065.04.IK	50	65	18	15,7	22,0	15,4	f ₂ +w/2	39,0	34	04
LAK25A.6580.04.IK	65	80	20	15,7	23,5	17,1	f ₂ +w/2	39,0	34	04

Weitere Abmessungen auf Anfrage
Further sizes upon request

w siehe WSP
w see indexable inserts

Abmessungen in mm
Dimensions in mm

Hinweis:

für Kassettensitz System 220!
Note:
for use with pocket seat system 220!
Ausführung R oder L angeben
State R or L version

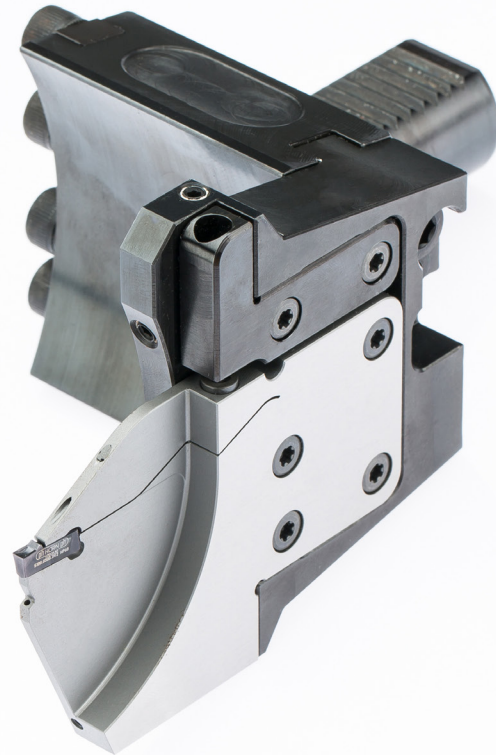
Das Anzugsdrehmoment der Schraube für w = 2,0 mm ist 2,5 Nm
Das Anzugsdrehmoment der Schraube für w = 3,0 mm ist 3,0 Nm
Das Anzugsdrehmoment der Schraube für w = 4,0 mm ist 3,5 Nm
Torque specification of the screw for w = 2,0 mm is 2,5 Nm
Torque specification of the screw for w = 3,0 mm is 3,0 Nm
Torque specification of the screw for w = 4,0 mm is 3,5 Nm

Ersatzteile

Spare Parts

Kassette Cassette	Spannschraube Clamping Screw	TORX PLUS®-Schlüssel TORX PLUS® Wrench
R/LAK25A...	5.13T20P	T20PQ





System/System	Seite/Page
960	B2
849/968/969	B40
K840/K842/K845	B62

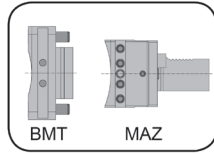
Einstecken (außen)

Grooving (external)

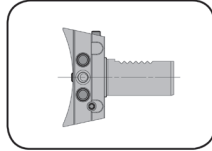


B

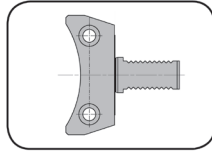
Grundhalter
Basic toolholder
960/77/W13/C6/C3/
HSKT63/HSKT40/VDI/
TR/842/845/W12/W89



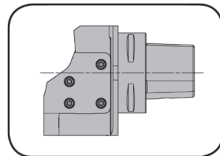
Seite/Page
B8



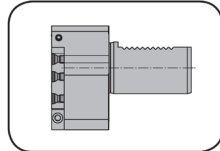
Seite/Page
B10-B11, B14



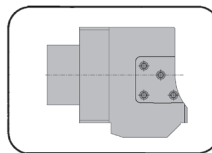
Seite/Page
B17, B22, B34



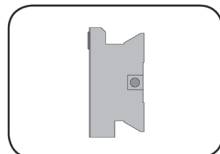
Seite/Page
B26-B30



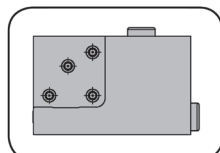
Seite/Page
B31



Seite/Page
B32

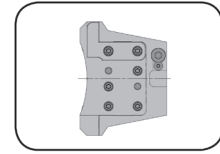


Seite/Page
B35

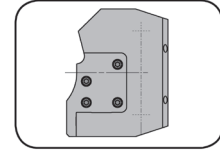


Seite/Page
B38-B39

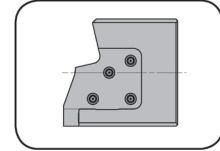
Stechhaltestück
Grooving toolholder
960/991/990/940



Seite/Page
B12, B15



Seite/Page
B18, B23



Seite/Page
B36

960



**Modulares Stechsystem
mit Innenkühlung**

- Grundhalter
- Stechhaltestücke
- Kassetten

**Modular grooving system
with internal cooling**

- Basic Toolholder
- Grooving Toolholder
- Cassettes

Finden Sie das richtige Werkzeug für Ihre Maschine:
Find the right tool for your machine:

phorn.de/produkte/grundhalter-fuer-modulares-abstechsystem-960/

Startseite > Produkte > Drehen > Auswahl 960

Startseite

Aktuelles

Produkte

- Neuheiten
- Drehen**
 - Auswahl 960
 - Fräsen
 - Nutstoßen
 - Reiben
 - Hochharte Schneidstoffe
 - Sonderwerkzeuge
 - Hartmetall-Formteile
 - Produktkataloge
 - Technische Hinweise

HORN-Grundhalter für Abstechhalter System IK mit Kassette 845

Wählen Sie hier zunächst den Maschinenhersteller und danach den Typ Ihrer Maschine aus. Sie erhalten dann die passenden HORN-Artikelnummern für den Grundhalter und das Stechhaltestück.

Auswahl

Maschinenhersteller: Bitte wählen | Maschinentyp: Bitte wählen | Suchen

↓ Beispielauswahl ↓

Maschinenhersteller: Mori Seiki | Maschinentyp: NL/NLX 3000 | Suchen

Ergebnis für NL/NLX 3000

Grundhalter

960.BMT60.C0.00101

Home > Products > Grooving > 960

Home

News

Products

- Latest Products
- Grooving**
 - 960
 - Milling
 - Broaching
 - Reaming
 - Ultra Hard Cutting Materials
 - Special Applications
 - Wear parts
 - Catalogues
 - Technical instructions

HORN base holder for system 960 with through coolant cassettes system 845

Select the machine manufacturer and then select the model to look up the appropriate HORN part numbers for the base holder and the through coolant cassette.

Your selection

Manufacturer: Please Select | Machine type: Please Select | Search

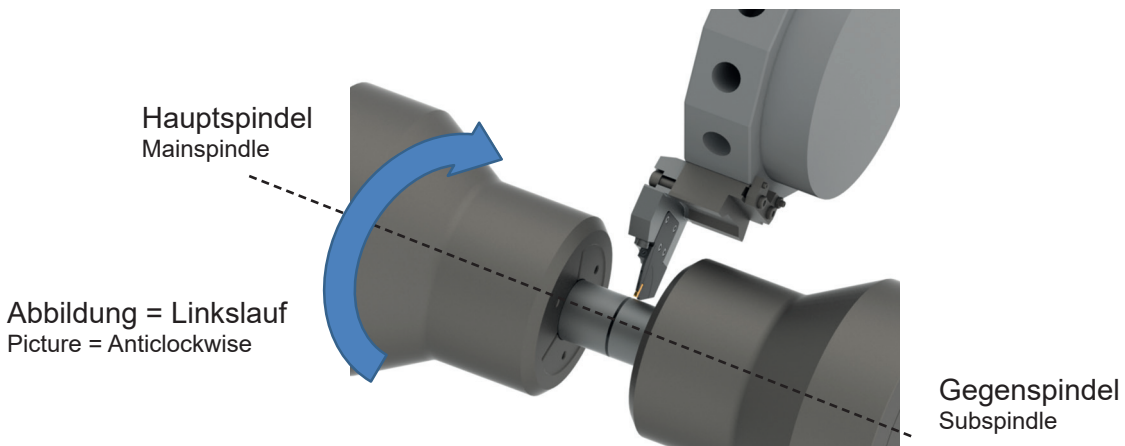
↓ Selection example ↓

Manufacturer: Mori Seiki | Machine type: NL/NLX 3000 | Search

Result for NL/NLX 3000

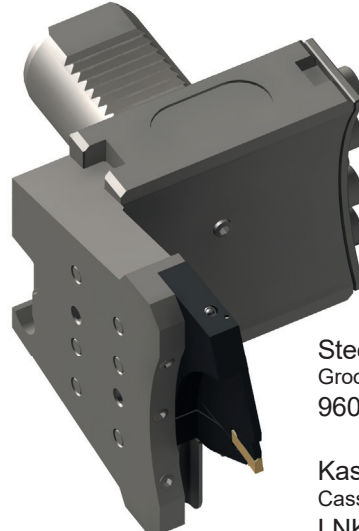
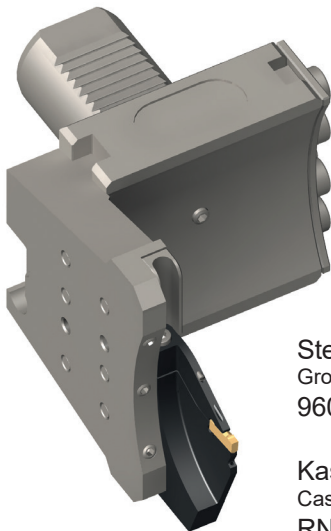
Basic toolholder

960.BMT60.C0.00101



Abstechen an der Gegenspindel im **Linkslauf**
Parting off on the subspindle in **anti-clockwise rotation**

Abstechen an der Gegenspindel im **Rechtslauf**
Parting off on the subspindle in **clockwise rotation**



Stechhaltestück
Grooving toolholder
960.I.0.845...

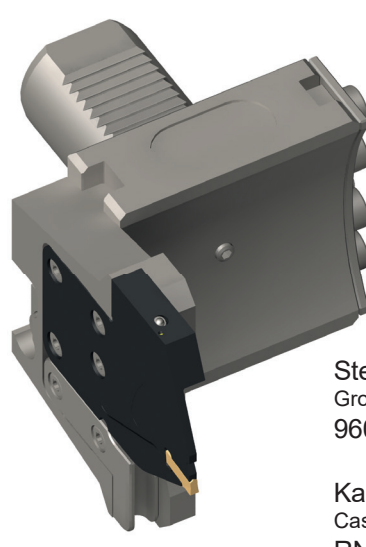
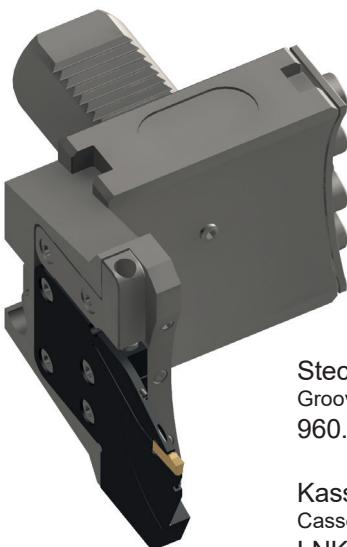
Kassette
Cassette
RNK100.0845...

Stechhaltestück
Grooving toolholder
960.I.0.845...

Kassette
Cassette
LNK100.0845...

Abstechen an der Hauptspindel im **Linkslauf**
Parting off on the main spindle in **anti-clockwise rotation**

Abstechen an der Hauptspindel im **Rechtslauf**
Parting off on the main spindle in **clockwise rotation**



Stechhaltestück
Grooving toolholder
960.A.0.845...

Kassette
Cassette
LNK100.0845...

Stechhaltestück
Grooving toolholder
960.A.0.845...

Kassette
Cassette
RNK100.0845...

Ermittlung Werkzeugdaten

Determining tool data



B

Grundhalter Basic toolholder	
BMT-Größe festlegen Select size BMT	BMT40
Auswahl Grundhalter Select basis toolholder	960.BMT40.C0.00101
Maß notieren Notice dimension	$l_1 = 27 \text{ mm}$
Stechhaltstück Grooving toolholder	
Außenliegende Kassette External cassette	960.A....
Innenliegende Kassette (höhere Bauform) Internal cassette (higher construction)	960.I....
Auswahl Stechhaltstück Select grooving toolholder	960.I.0.845.0003.IK
Ermittlung der Referenzlänge, Maß notieren Determining the reference length, Notice dimension	
Zeile Grundhalter 960.BMT40.... Spalte Stechhaltstück 960.I...0003 Line basic toolholder 960.BMT40.... Column grooving toolholder 960.I...0003	$l_g = 89,5 \text{ mm}$ $f = 66,8 \text{ mm}$
Kassette Cassette	
Vorgaben Dimensions	Stangen-Ø 65 mm, Breite 3 mm bar diameter 65 mm, width 3 mm
Auswahl Kassette Select cassette	LNK100.0845.34.4.73.IK
Maß notieren Notice dimension	$l_k = 46 \text{ mm}$

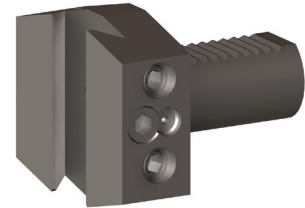
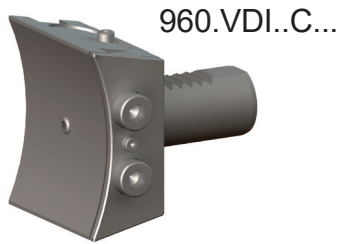
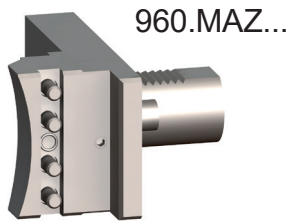
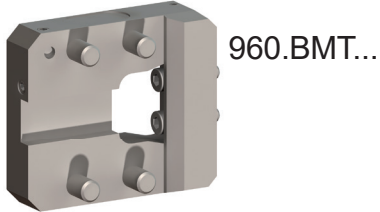
Berechnung Gesamthöhe Halter Calculation of total height for toolholder	Werkzeugdaten Tool data	
$l_g 89,5 \text{ mm} + l_k 46 \text{ mm} = 135,5 \text{ mm}$	x	z
	$r = 135,5 \text{ mm}$ $\varnothing = 271,0 \text{ mm}$	$f = 66,8 \text{ mm}$

Berechnung Umlaufdurchmesser Spannmittel
Calculation of swing diameter clamping device

$135,5 \text{ mm} - l_1 (27 \text{ mm}) = 108,5 \text{ mm}$ ergibt einen Umlaufdurchmesser von max. 217 mm
 $135,5 \text{ mm} - l_1 (27 \text{ mm}) = 108,5 \text{ mm}$ results in a maximum circular diameter of 217 mm

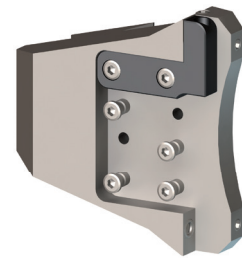
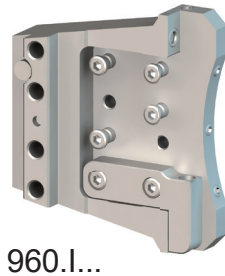
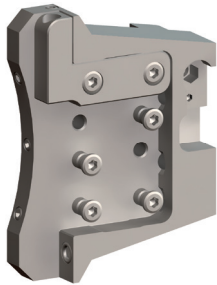
Sternrevolver
Star turrets

Scheibenrevolver
Turrets



960.VDI.40.B...

960.VDI.50.B...



960.Q.0.845.0001.IK



Einstecken (außen)

Grooving (external)



B

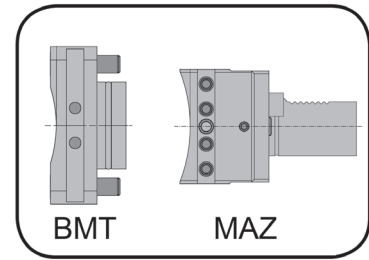
Grundhalter

Basic toolholder

960.BMT

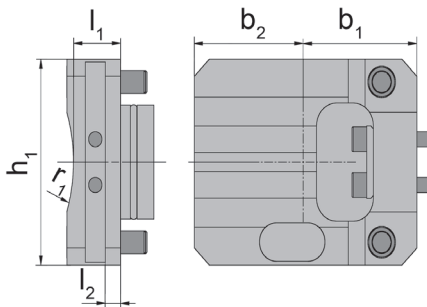
960.MAZ

zum Einsatz auf Sternrevolvern
for use on star turrets

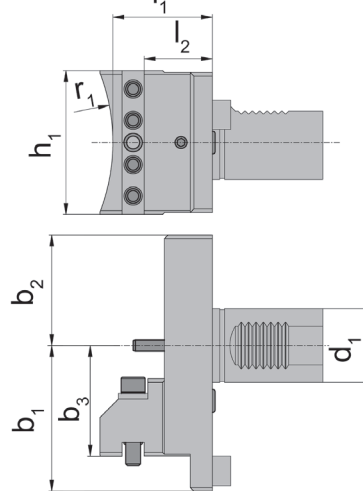


mit innerer Kühlmittelzufuhr
with through coolant supply

BMT



MAZ



für Stechhaltestück
for Grooving Toolholder

Typ 960.A...
Type 960.I...

höhenverstellbar
height adjustable

Bestellnummer Part number	l_1	l_2	h_1	b_2	b_1	b_3	r_1	d_1
960.BMT00.C0.01301	25	15	-	55,0	80,0	-	-	-
960.BMT32.C0.00101	25	1	100	30,0	65,0	-	-	-
960.BMT38.C0.00101	25	9	75	43,0	43,0	-	83,0	-
960.BMT40.C0.00101	27	9	82	54,0	66,0	-	88,0	-
960.BMT42.C0.00101	25	9	80	31,0	37,0	-	70,0	-
960.BMT45.C0.00101	22	9	88	40,0	46,0	-	85,0	-
960.BMT45.C0.00201	22	9	74	46,5	54,0	-	85,0	-
960.BMT55.C0.00101	22	9	84	40,0	44,0	-	83,0	-
960.BMT55.C0.00201	22	9	84	50,0	54,0	-	105,5	-
960.BMT55.C0.00301	23	9	92	50,0	54,0	-	86,0	-
960.BMT55.C0.00401	22	9	84	39,5	55,0	-	85,0	-
960.BMT60.C0.00101	28	9	108	65,0	68,0	-	87,0	-
960.BMT65.C0.00101	22	9	91	50,0	45,0	-	83,0	-
960.BMT65.C0.00201	22	9	99	55,0	56,0	-	83,0	-
960.BMT65.C0.00301	27	13	96	46,0	49,0	-	127,5	-
960.BMT68.C0.00101	41	26	86	76,0	61,0	-	76,0	-
960.BMT75.C0.00101	-	-	-	-	-	-	-	-
960.BMT80.C0.00101	26	10	96	50,0	70,0	-	88,0	-
960.BMT80.C0.00201	26	25	96	78,0	96,5	-	-	-
960.BMT85.C0.00101	-	-	-	-	-	-	-	-
960.MAZ40.C0.00101	54	37	76	60,0	79,0	60	105,0	40
960.MAZ40.C0.00201	54	37	78	60,0	79,0	60	105,0	40
960.MAZ40.C0.00301	52	34	78	79,0	63,0	63	88,0	40
960.MAZ40.C0.00401	52	34	78	79,0	63,0	63	88,0	40
960.MAZ50.C0.00101	71	52	96	80,0	60,0	60	100,0	50

Ersatzteile

Spare Parts

Abmessungen in mm
Dimensions in mm

Grundhalter Basic toolholder	O-Ring O-ring
960...	7.00.1.50.3601

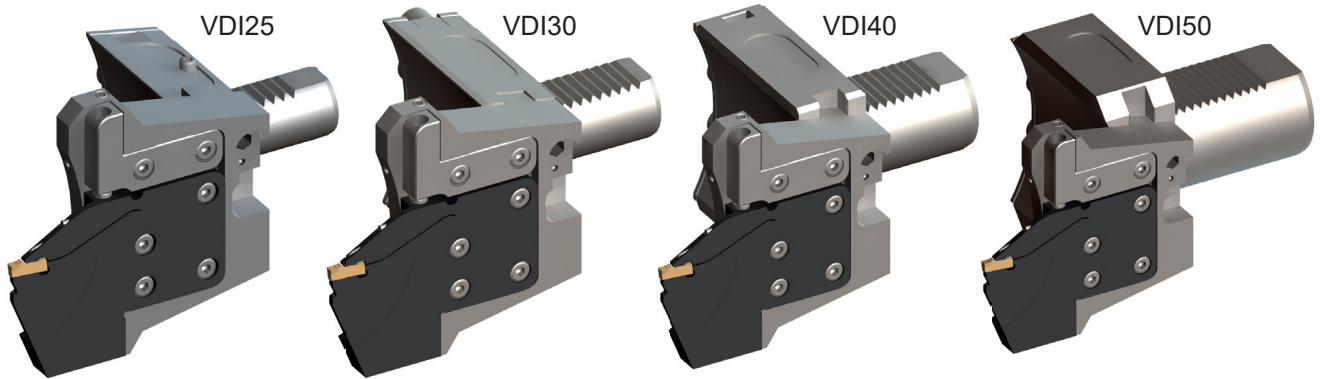
Übersicht 845 Kassetten + VDI Grundhalter

Overview of cassettes 845 + basic toolholder VDI



VDI-Halter für alle Größen - 1 Stechhaltestück für alle Größen

1 Grooving toolholder fits all basic VDI toolholders

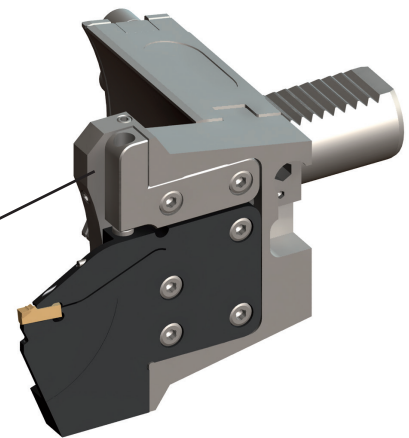
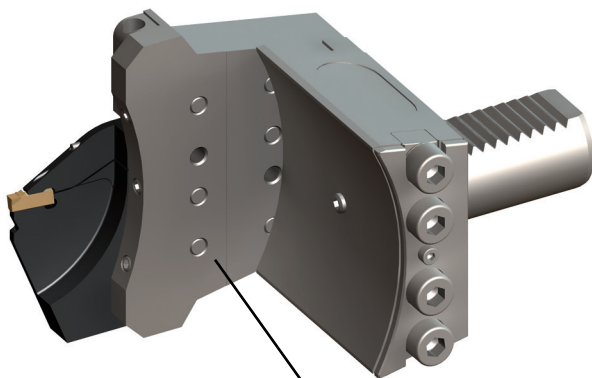


1 Grundhalter + 1 Stechhaltestück = 4 Möglichkeiten des Zusammenbaus

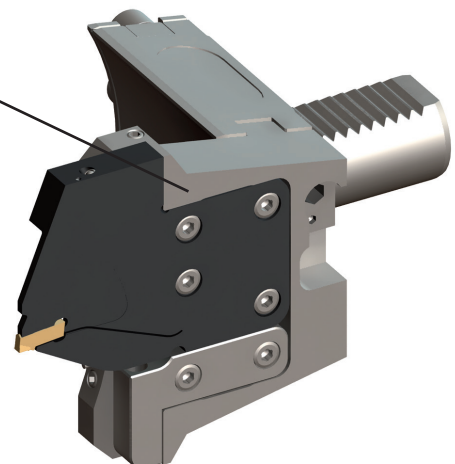
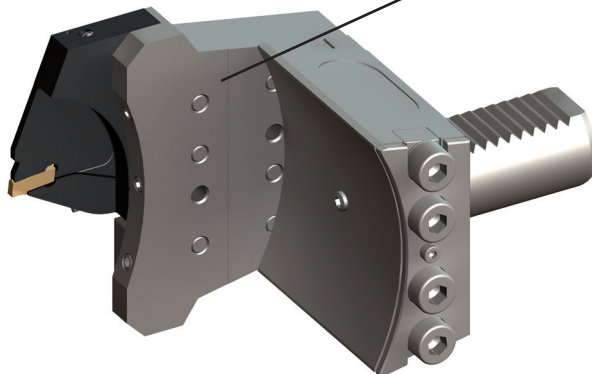
1 Basic toolholder + 1 Grooving toolholder = 4 possibilities of assembling

Links - Normallage
Left - normal position

Rechts - Normallage
Right - normal position



Identisches Stechhaltestück
Identical grooving toolholder



Links - Überkopf
Left - overhead position

Rechts - Überkopf
Right - overhead position

Einstecken und Abstecken (außen)

Grooving and Parting off (external)

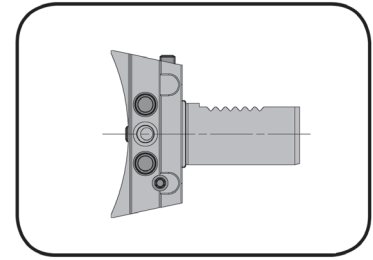


B

Grundhalter

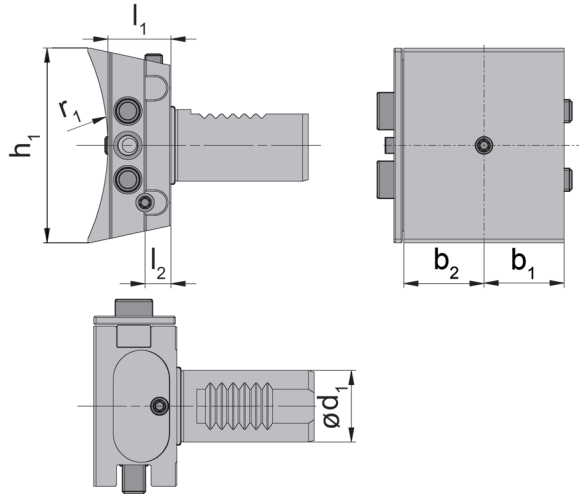
Basic toolholder

960.VDI



zum Einsatz auf Sternrevolvern
for use on star turrets

mit innerer Kühlmittelzufuhr
with through coolant supply



für Stechhaltestück
for Grooving Toolholder

Typ 960.A...
Type 960.I...

höhenverstellbar
height adjustable

Bestellnummer Part number	l_1	l_2	h_1	b_2	b_1	r_1	d_1
960.VDI25.C0.00101	23	9	68	28	28	80	25
960.VDI30.C0.00101	23	9	76	34	34	80	30
960.VDI40.C0.00101	23	9	84	40	40	80	40
960.VDI50.C0.00101	24	11	98	40	40	80	50

Abmessungen in mm
Dimensions in mm

Bestellhinweis:

Grundhalter 960.VDI25.C0... für Stechhaltestück 960.A.0.842... und 960.I.0.0842... verwenden.
Bei Verwendung von Stechhaltestücken 960.A.0.845... und 960.I.0.0845... **Störkontur beachten!**

Ordering note:

Basic holder 960.VDI25.C0... for grooving toolholder 960.A.0.842... and 960.I.0.0842...
When using grooving toolholder 960.A.0.845... and 960.I.0.0845... **observe interference contour!**

Ersatzteile

Spare Parts

Grundhalter Basic toolholder	Abdeckleiste Cover strip	O-Ring O-ring	Passfeder Feather key
960.VDI25.C0.00101	020.6828.4775	7.00.1.50.3601	020.6012.4774
960.VDI30.C0.00101	020.7630.4778	7.00.1.50.3601	020.7312.4777
960.VDI40.C0.00101	020.8030.4780	7.00.1.50.3601	020.7412.4779
960.VDI50.C0.00101	020.8134.4781	7.00.1.50.3601	020.7412.4779

Einstecken (außen)

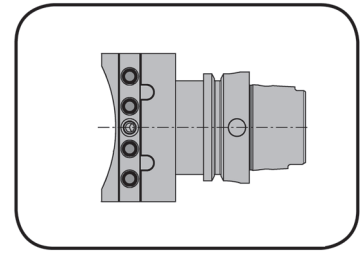
Grooving (external)



Grundhalter

Basic toolholder

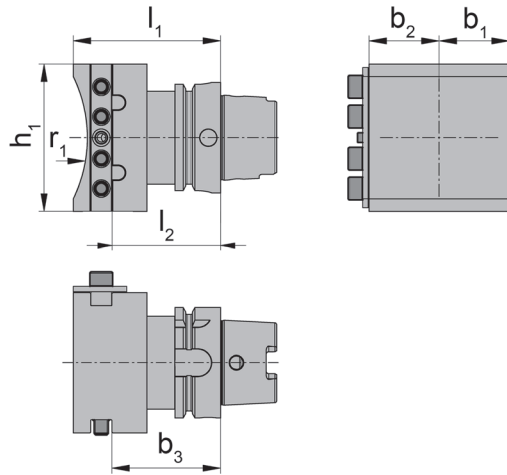
960.HSKT63



B

zum Einsatz auf Sternrevolvern
for use on star turrets

mit innerer Kühlmittelzufuhr
with through coolant supply



für Stechhaltestück
for Grooving Toolholder

Typ 960.A...
Type 960.I...

Bestellnummer Part number	l_1	l_2	h_1	b_2	b_1	b_3	r_1	d_1
960.HSKT63.C0.00101	76	62	84	40	40	62	80	63

Abmessungen in mm
Dimensions in mm

Ersatzteile

Spare Parts

Grundhalter Basic toolholder	Abdeckleiste Cover strip	Inbus-Schlüssel Allen Wrench	O-Ring O-ring	Passfeder Feather key
960.HSKT63.C0.00101	020.8030.4780	SW2,5 DIN911	7.00.1.50.3601	020.7412.4779

Einstecken und Abstechen (außen)

Grooving and Parting off (external)

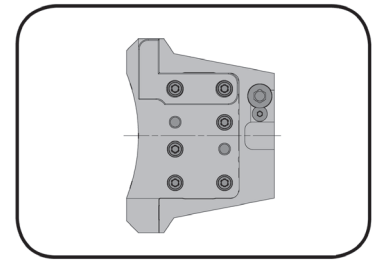


B

Stechhaltestück

960

Grooving toolholder



mit innerer Kühlmittelzufuhr
with through coolant supply

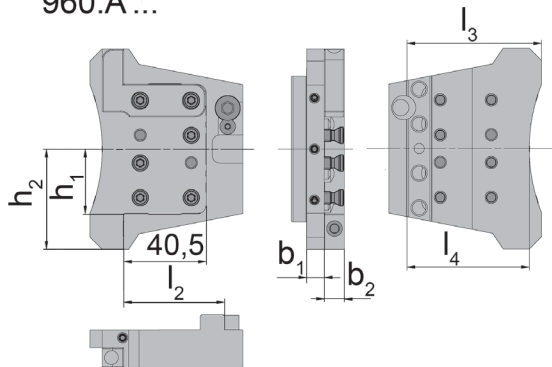
für Kassette

for Cassette

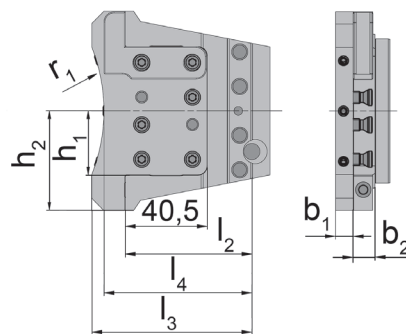
Typ R/LNK...0842/0845...

Type

960.A ...



960.I...



960.A... = außenliegende Kassette
960.A... = cassettes external

960.I... = innenliegende Kassette (13 mm höhere Bauform)
960.I... = cassettes internal (13 mm higher construction)

Bestellnummer Part number	l_2	l_3	l_4	h_1	h_2	r_1	b_1	b_2
960.A.0.842.0000.IK	45,5	55,0	49,5	21,00	36,5	70	8,7	10,2
960.A.0.845.0000.IK	49,5	66,0	60,0	31,65	49,0	85	8,6	9,8
960.I.0.842.0001.IK	58,5	68,0	62,5	21,00	36,5	70	8,7	10,8
960.I.0.845.0008.IK	62,5	79,0	73,0	31,65	49,0	85	7,4	10,8
960.A.0.845.0002.IK	67,5	84,0	78,0	31,65	49,0	85	8,7	9,8
960.A.0.845.0004.IK	85,0	101,5	95,5	31,65	49,0	85	8,7	9,8
960.I.0.845.0001.IK	62,5	79,0	73,0	31,65	49,0	85	8,7	10,8
960.I.0.845.0003.IK	80,5	97,0	91,0	31,65	49,0	85	8,7	10,8

Weitere Abmessungen auf Anfrage
Further sizes upon request

Abmessungen in mm
Dimensions in mm

Hinweis:

Stechhaltestücke sind jeweils für rechte und linke Kassetten verwendbar.

Note:

Grooving toolholder can be used with right and left hand cassettes.

960.I.0.845.0008.IK:

Kein Überkopf möglich

960.I.0.845.0008.IK:

No overhead position possible

Ersatzteile

Spare Parts

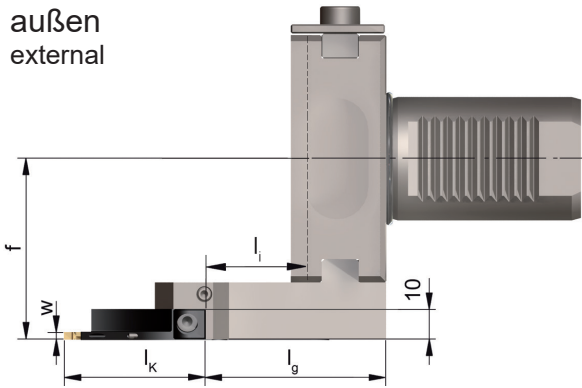
Stechhaltestück Grooving toolholder	Abdeckleiste Cover strip	Exzenterbolzen Eccentric bolt	O-Ring O-ring	Spannschraube Clamping Screw
960...	020.5033.4782	020.1208.4783	4.47.1.78.3601	6.18 T20P

Ermittlung der Referenzlänge

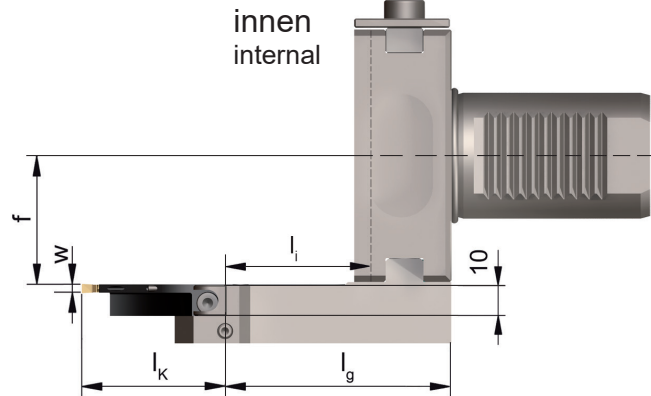
Determining the reference length



außen
external



innen
internal



$$l_K \text{ (Kassettenmaß)} + l_g \text{ (} l_2 \text{ Stechhaltestück + } l_2 \text{ Grundhalter)}$$

$$l_K \text{ (Length of cassette)} + l_g \text{ (} l_2 \text{ Grooving toolholder + } l_2 \text{ Basic toolholder)}$$

Abbildung VDI
Picture VDI

Grundlegende Hinweise

Bitte max. Schwenkkreis-Ø des Maschinenherstellers beachten.
Umlauf-Ø von Spannfutter zum Abstechhalter prüfen.

Basic Recommendations

Please note the max. swing circle Ø of the machine manufacturers.
Check rotation Ø of the chuck to the toolholder.

Stechhaltestück Grooving toolholder

Grundhalter Basic toolholder	960.A...0000			960.A...0002			960.I...0001			960.I...0003		
	f	l _i	l _g	f	l _i	l _g	f	l _i	l _g	f	l _i	l _g
960.BMT32.C0.00101	83,9	25,5	50,5	83,7	43,5	68,5	65,8	38,5	63,5	65,8	56,5	81,5
960.BMT38.C0.00101	61,9	33,5	58,5	61,7	51,5	76,5	43,8	46,5	71,5	43,8	64,5	89,5
960.BMT40.C0.00101	84,9	31,5	58,5	84,7	49,5	76,5	66,8	44,5	71,5	66,8	62,5	89,5
960.BMT42.C0.00101	55,9	33,5	58,5	55,7	51,5	76,5	37,8	46,5	71,5	37,8	64,5	89,5
960.BMT45.C0.00101	64,9	36,5	58,5	64,7	54,5	76,5	46,8	49,5	71,5	46,8	67,5	89,5
960.BMT45.C0.00201	72,9	36,5	58,5	72,7	54,5	76,5	54,8	49,5	71,5	54,8	67,5	89,5
960.BMT55.C0.00101	62,9	36,5	58,5	62,7	54,5	76,5	44,8	49,5	71,5	44,8	67,5	89,5
960.BMT55.C0.00201	72,9	36,5	58,5	72,7	54,5	76,5	54,8	49,5	71,5	54,8	67,5	89,5
960.BMT55.C0.00301	72,9	35,5	58,5	72,7	53,5	76,5	54,8	48,5	71,5	54,8	66,5	89,5
960.BMT55.C0.00401	73,9	36,5	58,5	73,7	54,5	76,5	55,8	49,5	71,5	55,8	67,5	89,5
960.BMT60.C0.00101	86,9	30,5	58,5	86,7	48,5	76,5	68,8	43,5	71,5	68,8	61,5	89,5
960.BMT65.C0.00101	63,9	36,5	58,5	63,7	54,5	76,5	45,8	49,5	71,5	45,8	67,5	89,5
960.BMT65.C0.00201	74,9	36,5	58,5	74,7	54,5	76,5	56,8	49,5	71,5	56,8	67,5	89,5
960.BMT65.C0.00301	77,9	35,5	62,5	77,7	53,5	80,5	59,8	48,5	75,5	59,8	66,5	93,5
960.BMT68.C0.00101	79,9	34,5	75,5	79,7	52,5	93,5	61,8	47,5	88,5	61,8	65,5	106,5
960.BMT75.C0.00101	-	-	-	-	-	-	-	-	-	-	-	-
960.BMT80.C0.00101	88,9	33,5	59,5	88,7	51,5	77,5	70,8	46,5	72,5	70,8	64,5	90,5
960.BMT80.C0.00201	115,4	48,5	74,5	115,2	66,5	92,5	97,3	61,5	87,5	97,30	79,5	105,5
960.BMT85.C0.00101	-	-	-	-	-	-	-	-	-	-	-	-
960.MAZ40.C0.00101	97,9	32,5	86,5	97,7	50,5	104,5	79,8	45,5	99,5	79,8	63,5	117,5
960.MAZ40.C0.00201	97,9	32,5	86,5	97,7	50,5	104,5	79,8	45,5	99,5	79,8	63,5	117,5
960.MAZ40.C0.00301	81,9	31,5	83,5	81,7	49,5	101,5	63,8	44,5	96,5	63,8	62,5	114,5
960.MAZ40.C0.00401	81,9	31,5	83,5	81,7	49,5	101,5	63,8	44,5	96,5	63,8	62,5	114,5
960.MAZ50.C0.00101	78,9	30,5	101,5	78,7	48,5	119,5	60,8	43,5	114,5	60,8	61,5	132,5
960.VDI25.C0.00101	46,9	36,5	58,5	46,7	54,5	76,5	28,8	49,5	71,5	28,8	67,5	89,5
960.VDI30.C0.00101	52,9	36,5	58,5	52,7	54,5	76,5	34,8	49,5	71,5	34,8	67,5	89,5
960.VDI40.C0.00101	58,9	36,5	58,5	58,7	54,5	76,5	40,8	49,5	71,5	40,8	67,5	89,5
960.VDI50.C0.00101	58,9	36,5	60,5	58,7	54,5	78,5	40,8	49,5	73,5	40,8	67,5	91,5

Abmessungen in mm
Dimensions in mm

Einstecken und Abstecken (außen)

Grooving and Parting off (external)



B

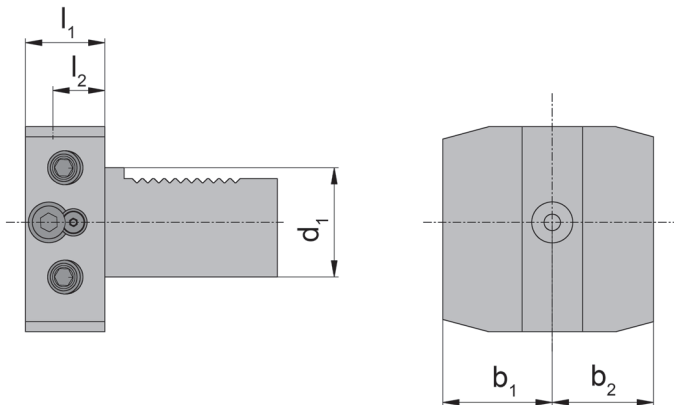
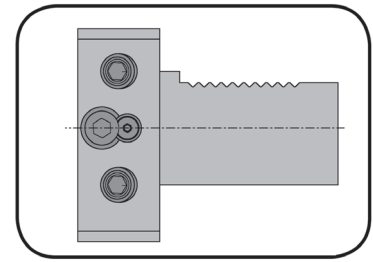
Grundhalter

Basic toolholder

960.VDI

zum Einsatz auf Scheibenrevolvern
for use on turrets

mit innerer Kühlmittelzufuhr
with through coolant supply



für Stechhaltestück
for Grooving Toolholder

Typ 960.Q.0.845...
Type

höhenverstellbar
height adjustable

Bestellnummer Part number	l_2	b_2	b_1	l_1	d_1
960.VDI30.B0.00101	16	35	35	26	30
960.VDI40.B0.00101	19	37	37	29	40
960.VDI50.B0.00101	19	50	50	29	50

Abmessungen in mm
Dimensions in mm

Hinweis:

Grundhalter 960.VDI30...und 960.VDI40... für Stechhaltestück 960.Q.0.845.0000.IK
Grundhalter 960.VDI50... für Stechhaltestück 960.Q.0.845.0001.IK

Note:

Basic toolholder 960.VDI30... and 960.VDI40... for grooving toolholder 960.Q.0.845.0000.IK
Basic toolholder 960.VDI50... for grooving toolholder 960.Q.0.845.0001.IK

Ersatzteile

Spare Parts

Grundhalter Basic toolholder	Druckstück Pressure piece	Exzenterbolzen Eccentric bolt	O-Ring O-ring
960.VDI30.B0.00101	020.0000.5035	020.1208.4783	10.00.2.50.3601
960.VD...	020.0000.5037	020.1208.4783	10.00.2.50.3601

Einstecken und Abstechen (außen)

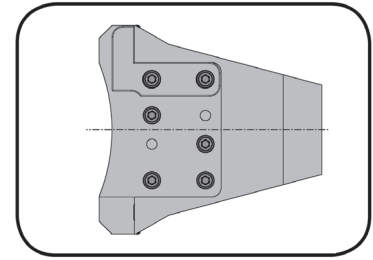
Grooving and Parting off (external)



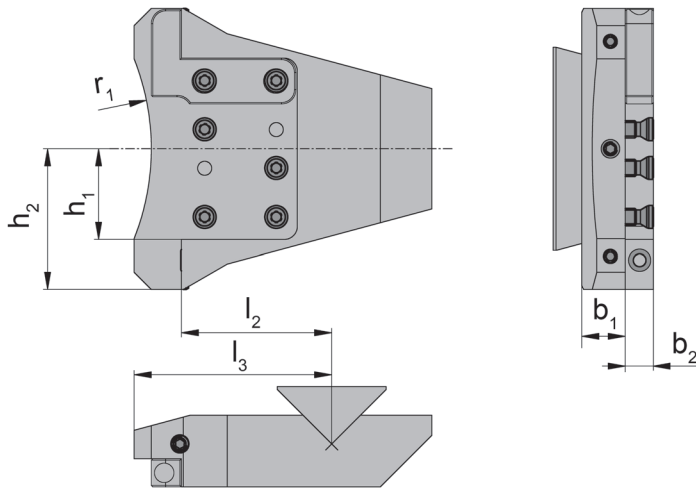
Stechhaltestück

Grooving toolholder

960



mit innerer Kühlmittelzufuhr
with through coolant supply



für Kassette
for Cassette

Typ R/LNK...0845...
Type

Bestellnummer Part number	l ₂	l ₃	h ₁	h ₂	r ₁	b ₁	b ₂
960.Q.0.845.0000.IK	52,5	69	31,65	49	85	15,2	9,8
960.Q.0.845.0001.IK	35,5	50	31,65	49	85	15,2	9,8

Weitere Abmessungen auf Anfrage
Further sizes upon request

Abmessungen in mm
Dimensions in mm

Hinweis:

Stechhaltestücke sind jeweils für rechte und linke Kassetten verwendbar.

Note:

Grooving toolholder can be used with right and left hand cassettes.

Hinweis:

Grundhalter 960.VDI30...und 960.VDI40... für Stechhaltestück 960.Q.0.845.0000.IK

Grundhalter 960.VDI50... für Stechhaltestück 960.Q.0.845.0001.IK

Note:

Basic toolholder 960.VDI30... and 960.VDI40... for grooving toolholder 960.Q.0.845.0000.IK

Basic toolholder 960.VDI50... for grooving toolholder 960.Q.0.845.0001.IK

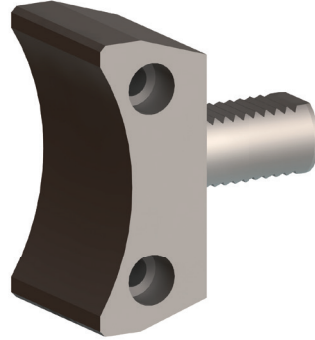
Ersatzteile

Spare Parts

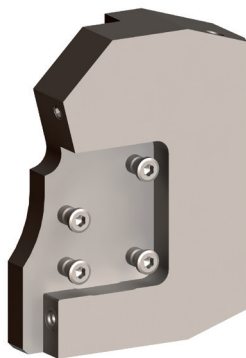
Stechhaltestück Grooving toolholder	Abdeckleiste Cover strip	Spannschraube Clamping Screw	O-Ring O-ring
960.Q.0.845.0000.IK	020.5033.4782	6.18 T20P	
960.Q.0.845.0001.IK			4.47.1.78.3601

B

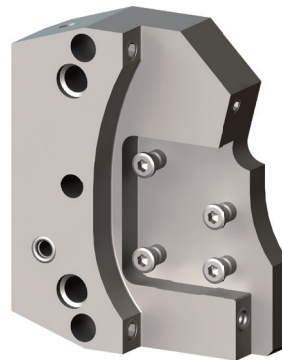
für Traub TNC 42/65
for Traub TNC 42/65



77...



R/L991.X842...R.IK



R/L991.X842...L.IK



RNK...0842...



LNK...0842...

Einstecken und Abstecken (außen)

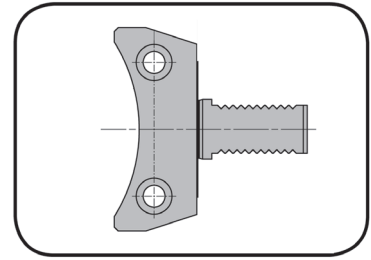
Grooving and Parting off (external)



Grundhalter

Basic toolholder

77

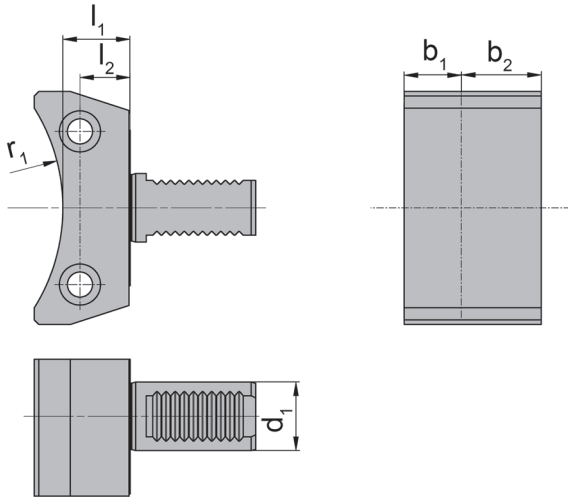


zum Einsatz auf Sternrevolvern
for use on star turrets

mit innerer Kühlmittelzufuhr
with through coolant supply

für Stechhaltestück
for Grooving Toolholder

Typ R/L991.X842...
Type



Bestellnummer Part number	l_2	b_2	b_1	l_1	r_1	d_1	Maschinentyp Machine type
776457	22	35	25	29,5	82,5	30	TRAUB TNC 42/65 - 12 Stationen/Stations

Weitere Abmessungen auf Anfrage
Further sizes upon request

Abmessungen in mm
Dimensions in mm

Hinweis:

Für Traub TNC42/65 - 14 Stationen wird der Grundhalter 776460 sowie das Stechhaltestück 001.0845.2418 benötigt.

Note:

Traub TNC42/65 - 14 stations for use with basic toolholder 776460 and grooving toolholder 001.0845.2418

Ersatzteile
Spare Parts

Grundhalter Basic toolholder	O-Ring O-ring
776457	6.00.2.00.3601

Einstecken und Abstechen (außen)

Grooving and Parting off (external)

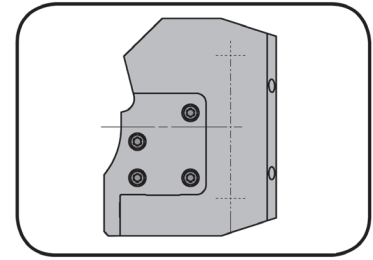


B

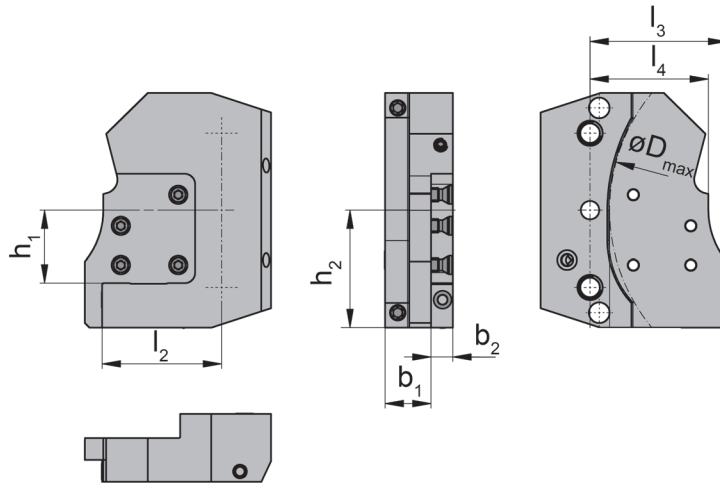
Stechhaltestück

Grooving toolholder

991



mit innerer Kühlmittelzufuhr
with through coolant supply



für Kasette
for Cassette

Typ R/LNK...0842...
Type

höhenverstellbar
height adjustable

Abbildung = R...R
Picture = R...R

L...L = spiegelbildlich
L...L = left hand version

Bestellnummer Part number	l ₂	l ₃	l ₄	h ₁	h ₂	b ₁	b ₂	D _{max}
R/L991.X842.73102.L.IK	50	57,5	49,5	21	51	20,0	9,8	160
R/L991.X842.73102.R.IK	50	57,5	49,5	21	51	20,3	9,8	160

Weitere Abmessungen auf Anfrage
Further sizes upon request

Abmessungen in mm
Dimensions in mm

Hinweis:

Stechhaltestücke sind jeweils für rechte und linke Kassetten verwendbar.

Note:

Grooving toolholder can be used with right and left hand cassettes.

Empfehlung:

Stechhaltestücke ...L.IK für linke Kassetten und Stechhaltestücke ...R.IK für rechte Kassetten verwenden.

Recommendation:

Use grooving toolholder ...L.IK for left hand cassettes and grooving toolholder ...R.IK for right hand cassettes.

Ersatzteile

Spare Parts

Stechhaltestück Grooving toolholder	Gewindestift Threaded Pin	Inbus-Schlüssel Allen Wrench	Kugelspritzdüse Coolant spray nozzle	O-Ring O-ring	Spannschraube Clamping Screw	TORX PLUS®-Schlüssel TORX PLUS® Wrench
R/L991...	6.06.913	SW4,0 DIN911	020.0806.3116	5.28.1.78.3601	5.18 T20P	T20PQ

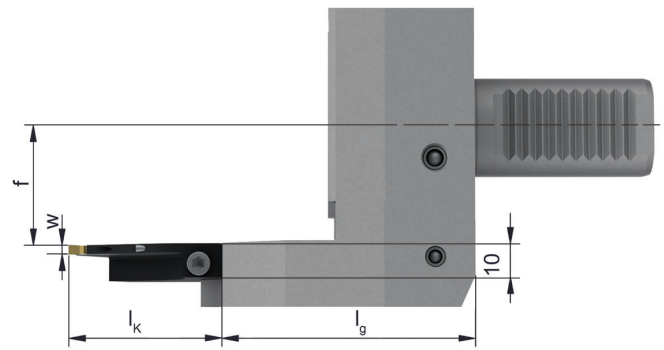
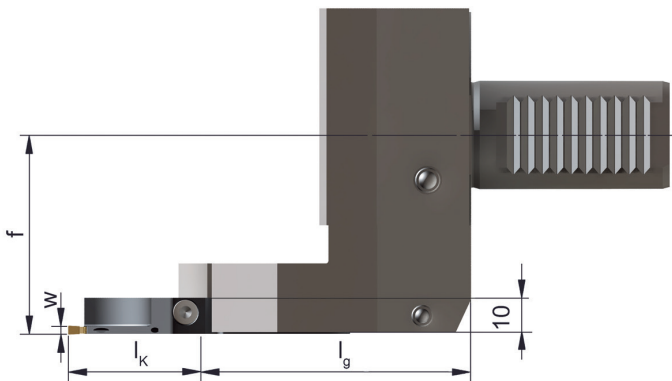
Ermittlung der Referenzlänge

Determining the reference length



außen
external

innen
internal



$$l_K \text{ (Kassettenmaß)} + l_g \text{ (} l_2 \text{ Stechhaltestück + } l_2 \text{ Grundhalter)}$$

$$l_K \text{ (Length of cassette)} + l_g \text{ (} l_2 \text{ Grooving toolholder + } l_2 \text{ Basic toolholder)}$$

Abbildung VDI
Picture VDI

Grundlegende Hinweise

Bitte max. Schwenkkreis-Ø des Maschinenherstellers beachten.
Umlauf-Ø von Spannfutter zum Abstechhalter prüfen.

Basic Recommendations

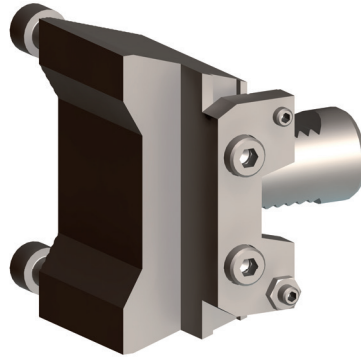
Please note the max. swing circle Ø of the machine manufacturers.
Check rotation Ø of the chuck to the toolholder.

Grundhalter Basic toolholder	Stechhaltestück Grooving toolholder			
	L991.X845...L.IK R991.X845...R.IK		L991.X845...R.IK R991.X845...L.IK	
	f	l _g	f	l _g
776457	55,2	72	35,1	72

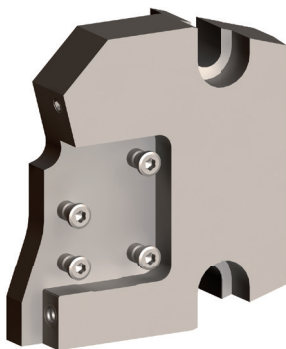
Abmessungen in mm
Dimensions in mm

B

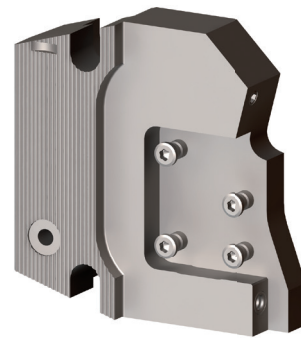
für Traub und Index
for Traub and Index



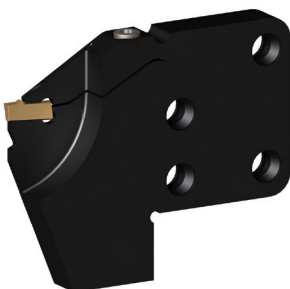
W13... / W14...



R/L990.X845...R.IK



R/L990.X845...L.IK

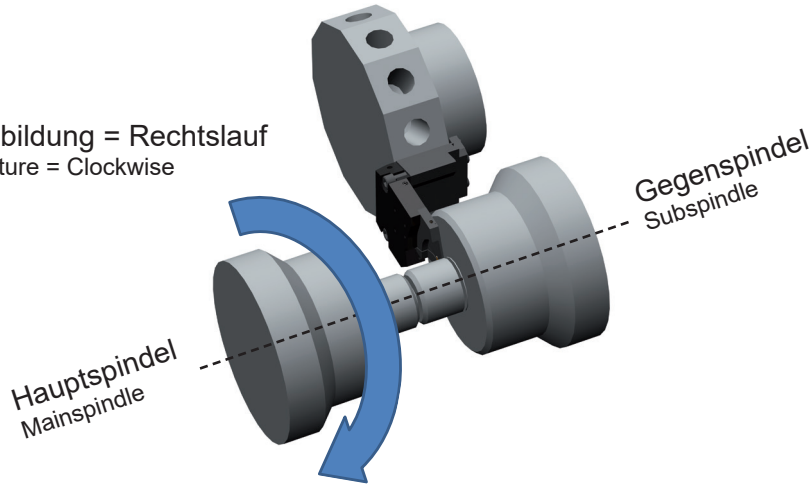


RNK100.0845...



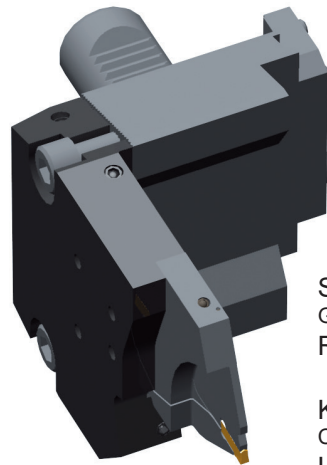
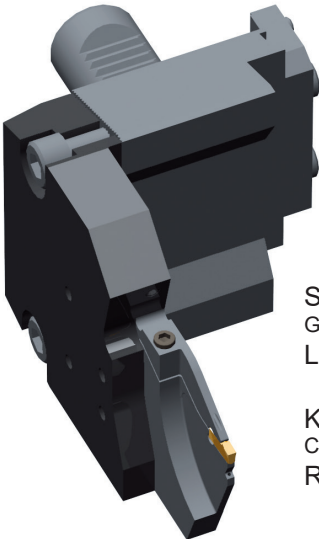
LNK100.0845..

Abbildung = Rechtslauf
Picture = Clockwise



Abstechen an der Gegenspindel im **Linkslauf**
Parting off on the subspindle in **anti-clockwise rotation**

Abstechen an der Gegenspindel im **Rechtslauf**
Parting off on the subspindle in **clockwise rotation**



Stechhaltestück
Grooving toolholder
L990.X845...R.IK

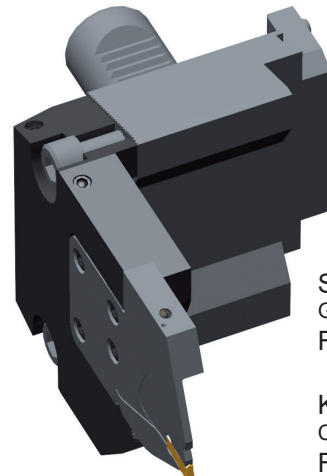
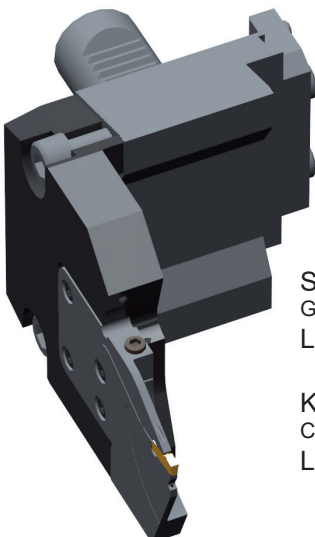
Stechhaltestück
Grooving toolholder
R990.X845...L.IK

Kassette
Cassette
RNK100.0845...

Kassette
Cassette
LNK100.0845...

Abstechen an der Hauptspindel im **Linkslauf**
Parting off on the mainspindle in **anti-clockwise rotation**

Abstechen an der Hauptspindel im **Rechtslauf**
Parting off on the mainspindle in **clockwise rotation**



Stechhaltestück
Grooving toolholder
L990.X845...L.IK

Stechhaltestück
Grooving toolholder
R990.X845...R.IK

Kassette
Cassette
LNK100.0845...

Kassette
Cassette
RNK100.0845...

Einstecken und Abstecken (außen)

Grooving and Parting off (external)

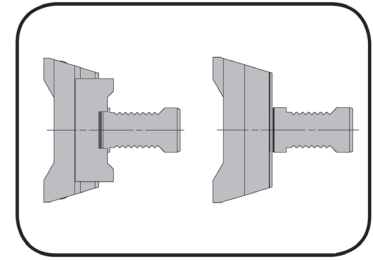


B

Grundhalter

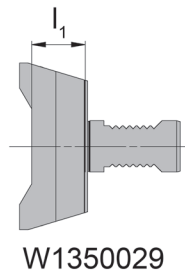
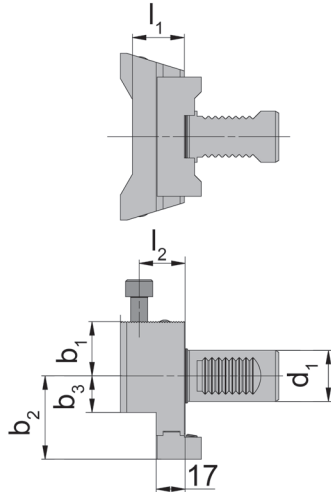
Basic toolholder

W13/W14



zum Einsatz auf Sternrevolvern
for use on star turrets

mit innerer Kühlmittelzufuhr
with through coolant supply



für Stechhaltestück
for Grooving Toolholder

Typ R/L990.X845...
Type

Bestellnummer Part number	l_2	b_2	b_1	b_3	l_1	d_1	Maschinentyp Machine type	Ausführung Type
W1310001	27,0	45,0	31,85	21,5	30,5	30	Index C200/G160/G250/G300	V-Leiste/V-Strip
W1340039	27,0	49,0	31,85	21,5	30,5	30	Traub TNX 42/65	T-Leiste/T-Strip
W1350029	27,6	35,0	31,85	21,5	31,0	30	Index G220/G250/G300/C200 Traub TNX42/65	W-Verzahnung/W-Gearing
W1410000	27,0	52,5	34,85	29,0	31,0	40	Index G220/G250/G400 Traub TNX80	V-Leiste/V-Strip
W1440005	27,0	56,5	34,85	29,0	31,0	40	Traub TNX80	T-Leiste/T-Strip
W1450018	27,0	42,5	34,85	2,5	31,0	40	Index G250	W-Verzahnung W-Gearing

Weitere Abmessungen auf Anfrage
Further sizes upon request

Abmessungen in mm
Dimensions in mm

Hinweis:

Für nicht mehr lieferbaren Grundhalter W1450018 sind weiterhin Stechhaltestücke und Kassetten erhältlich.

Note:

For basic toolholder W1450018 that is no longer on stock, the grooving toolholder and cassettes are still available.

Einstecken und Abstechen (außen)

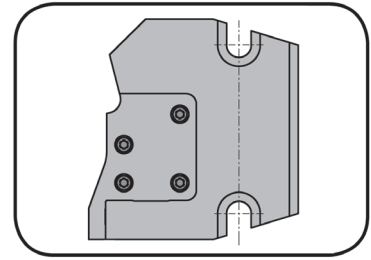
Grooving and Parting off (external)



Stechhaltestück

Grooving toolholder

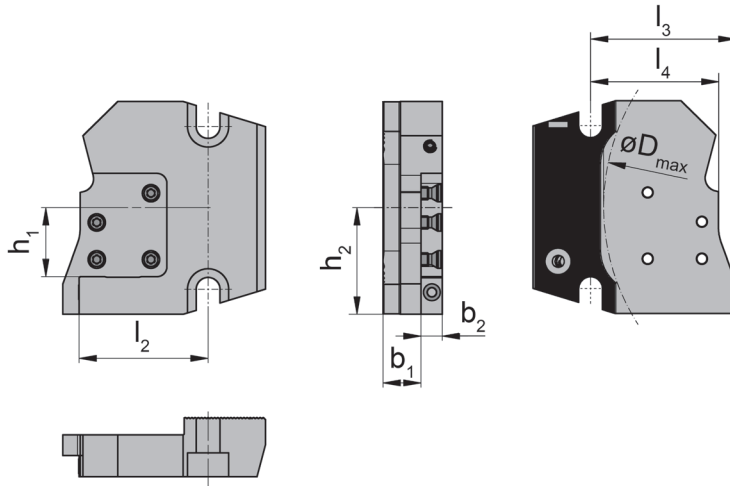
990



mit innerer Kühlmittelzufuhr
with through coolant supply

für Kasette
for Cassette

Typ R/LNK...0845...
Type



höhenverstellbar
height adjustable

Abbildung = R...R
Picture = R...R

L...L = spiegelbildlich
L...L = left hand version

Bestellnummer Part number	l ₂	l ₃	l ₄	h ₁	h ₂	b ₁	b ₂	D _{max}
R/L990.X845.8698.L.IK	59,5	67	59	31,65	49	17,5	9,8	200
R/L990.X845.8698.R.IK	59,5	67	59	31,65	49	15,0	9,8	200

Weitere Abmessungen auf Anfrage
Further sizes upon request

Abmessungen in mm
Dimensions in mm

Hinweis:

Stechhaltestücke sind jeweils für rechte und linke Kassetten verwendbar.

Note:

Grooving toolholder can be used with right and left hand cassettes.

Empfehlung:

Stechhaltestücke ...L.IK für linke Kassetten und Stechhaltestücke ...R.IK für rechte Kassetten verwenden.

Recommendation:

Use grooving toolholder ...L.IK for left hand cassettes and grooving toolholder ...R.IK for right hand cassettes.

Ersatzteile

Spare Parts

Stechhaltestück Grooving toolholder	Gewindestift Threaded Pin	Kugelspritzdüse Coolant spray nozzle	O-Ring O-ring	Spannschraube Clamping Screw
R/L990...	6.06.913	020.0806.3116	4.47.1.78.3601	6.18 T20P

Ermittlung der Referenzlänge

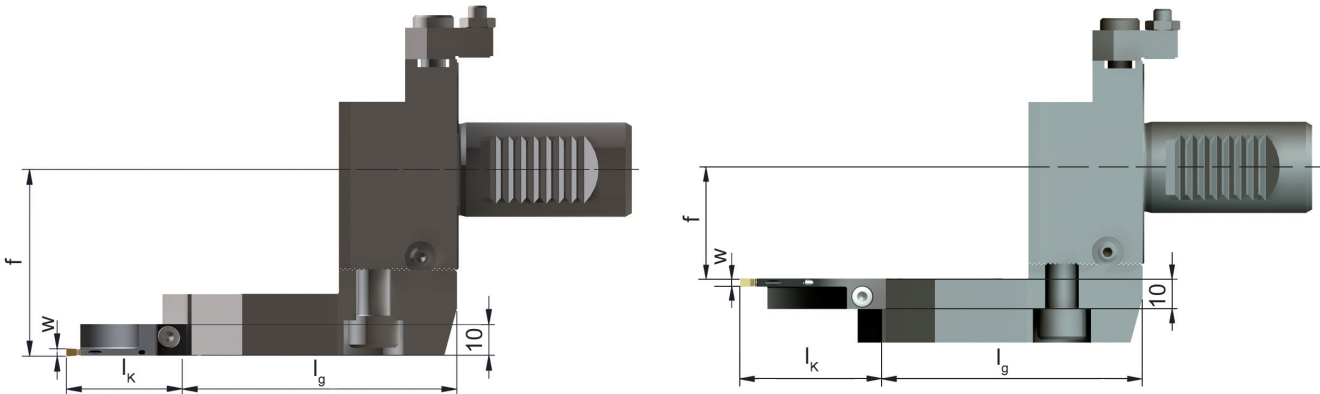
Determining the reference length



B

außen
external

innen
internal



$$l_k \text{ (Kassettenmaß)} + l_g \text{ (} l_2 \text{ Stechhaltestück + } l_2 \text{ Grundhalter)}$$

$$l_k \text{ (Length of cassette,)} + l_g \text{ (} l_2 \text{ Grooving toolholder + } l_2 \text{ Basic toolholder)}$$

Abbildung VDI
Picture VDI

Grundlegende Hinweise

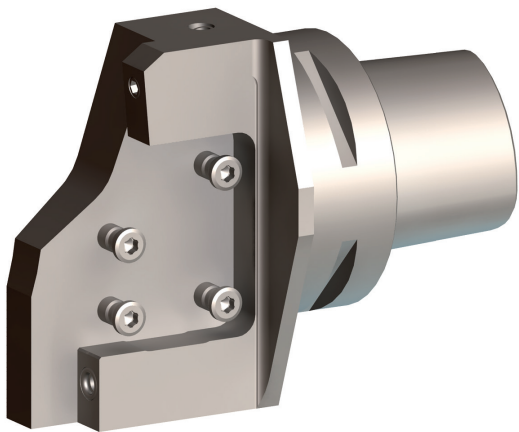
Bitte max. Schwenkreis-Ø des Maschinenherstellers beachten.
Umlauf-Ø von Spannfutter zum Abstechhalter prüfen.

Basic Recommendations

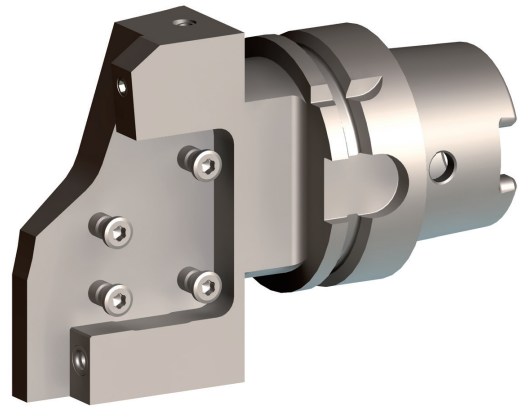
Please note the max. swing circle Ø of the machine manufacturers.
Check rotation Ø of the chuck to the toolholder.

Grundhalter Basic toolholder	Stechhaltestück Grooving toolholder			
	L990.X845...L.IK R990.X845...R.IK		L990.X845...R.IK R990.X845...L.IK	
	f	l _g	f	l _g
W1310001	59,55	86,5	36,65	86,5
W1340039	59,55	86,5	36,65	86,5
W1350029	59,55	87,1	36,65	87,1
W1410000	62,55	86,5	39,65	86,5
W1440005	62,55	86,5	39,65	86,5
W1450018	62,55	86,5	39,65	86,5

Abmessungen in mm
Dimensions in mm



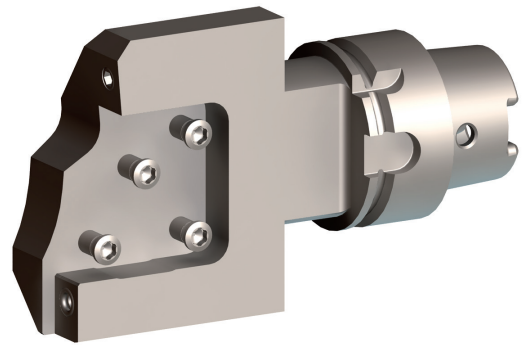
C3.../C5.../C6...



HSKT63...



L/RNK...0842...
L/RNK...0845...



HSKT40...



L/RNK100.0842...

Einstecken und Abstecken (außen)

Grooving and Parting off (external)

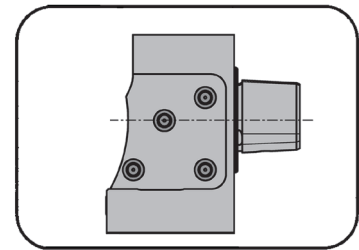


B

Grundhalter

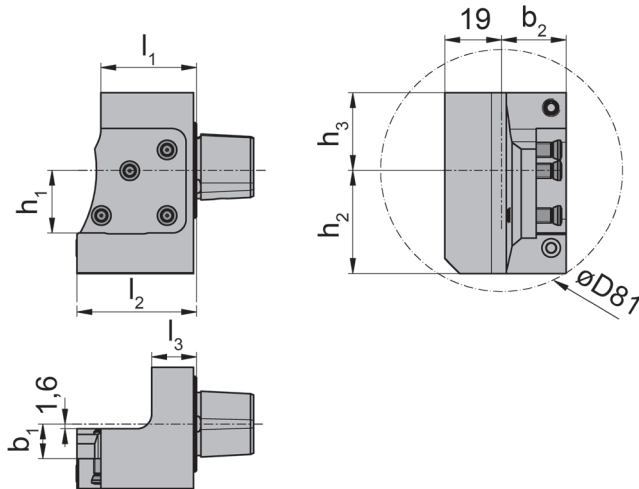
Basic toolholder

C3



HORN-Polygonschaft nach ISO 26623
HORN Polygon shank according ISO 26623

mit innerer Kühlmittelzufuhr
with through coolant supply



für Kassette
for Cassette

Typ R/LNK...0842...
Type

R = rechts wie gezeichnet
R = right hand version shown

L = links spiegelbildlich
L = left hand version

Bestellnummer Part number	l_2	l_1	h_1	h_2	h_3	b_1	l_3	b_2	Maschinentyp Machine type
C3.L842.A.01.K1	40	32	21	34,5	26	11,6	15	21,6	TRAUB TNL18/32
C3.R842.A.01.K1	40	32	21	34,5	26	11,6	15	21,6	TRAUB TNL18/32

Weitere Abmessungen auf Anfrage
Further sizes upon request

Abmessungen in mm
Dimensions in mm

Ersatzteile

Spare Parts

Grundhalter Basic toolholder	O-Ring O-ring	Spannschraube Clamping Screw	TORX PLUS®-Schlüssel TORX PLUS® Wrench
C3...	3.50.1.50.3601	5.18 T20P	T20PQ

Einstecken und Abstecken (außen)

Grooving and Parting off (external)

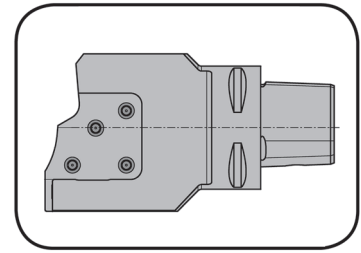


B

Grundhalter

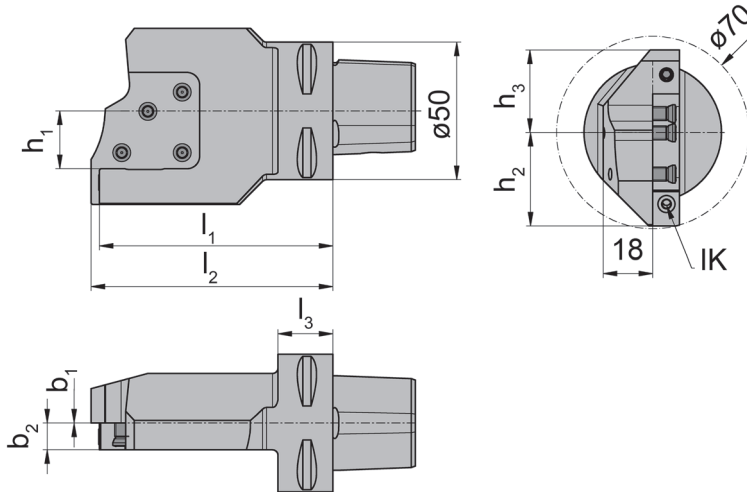
Basic toolholder

C5



HORN-Polygonschaft nach ISO 26623
HORN Polygon shank according ISO 26623

mit innerer Kühlmittelzufuhr
with through coolant supply



für Kassette
for Cassette

Typ R/LNK...0842...
Type

R = rechts wie gezeichnet
R = right hand version shown

L = links spiegelbildlich
L = left hand version

Bestellnummer Part number	l_2	l_1	h_1	h_2	h_3	b_1	l_3	b_2
C5.L842.01.K1	88	85	21	34	30	0	25	18
C5.R842.01.K1	88	85	21	34	30	0	25	18

Weitere Abmessungen auf Anfrage
Further sizes upon request

Abmessungen in mm
Dimensions in mm

Ersatzteile

Spare Parts

Grundhalter Basic toolholder	O-Ring O-ring	Spannschraube Clamping Screw	TORX PLUS®-Schlüssel TORX PLUS® Wrench
C5...	3.50.1.50.3601	5.18 T20P	T20PQ

Einstecken und Abstecken (außen)

Grooving and Parting off (external)

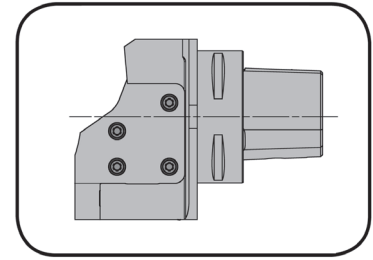


B

Grundhalter

Basic toolholder

C6/C8

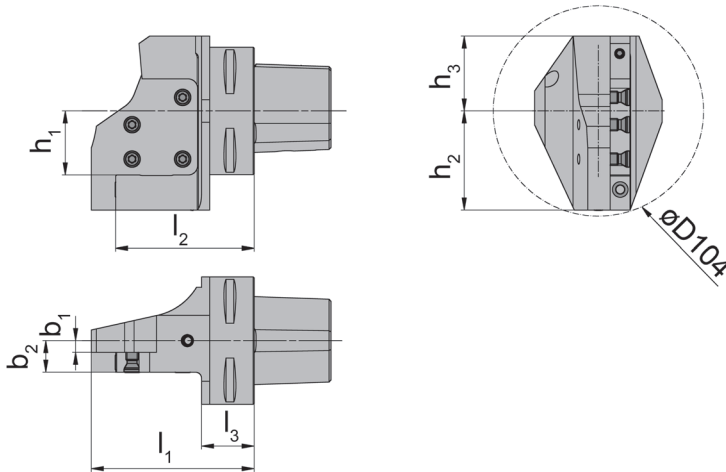


HORN-Polygonschaft nach ISO 26623
HORN Polygon shank according ISO 26623

mit innerer Kühlmittelzufuhr
with through coolant supply

für Kassette
for Cassette

Typ R/LNK...0845...
Type



R = rechts wie gezeichnet
R = right hand version shown

L = links spiegelbildlich
L = left hand version

Bestellnummer Part number	l_2	l_1	h_1	h_2	h_3	b_1	l_3	b_2
C6.L845.01.K1	68,5	80,5	31,65	49	37	5,8	22	15,6
C6.R845.01.K1	68,5	80,5	31,65	49	37	5,8	22	15,6
C8.L845.01.K1	77,5	80,5	31,65	49	40	5,8	31	15,6
C8.R845.01.K1	77,5	80,5	31,65	49	40	5,8	31	15,6

Weitere Abmessungen auf Anfrage
Further sizes upon request

Abmessungen in mm
Dimensions in mm

Ersatzteile

Spare Parts

Grundhalter Basic toolholder	Gewindestift Threaded Pin	O-Ring O-ring	Spannschraube Clamping Screw	TORX PLUS®-Schlüssel TORX PLUS® Wrench
C6...	6.04.913	DIN3771447x178	6.18 T20P	T20PQ
C8...	6.04.913	4.47.1.78.3601	6.18 T20P	T20PQ

Einstecken und Abstechen (außen)

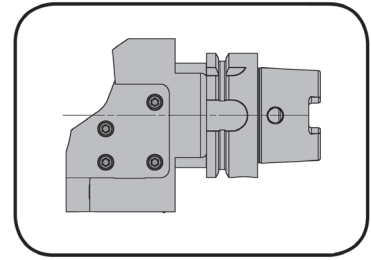
Grooving and Parting off (external)



Grundhalter

Basic toolholder

HSKT63

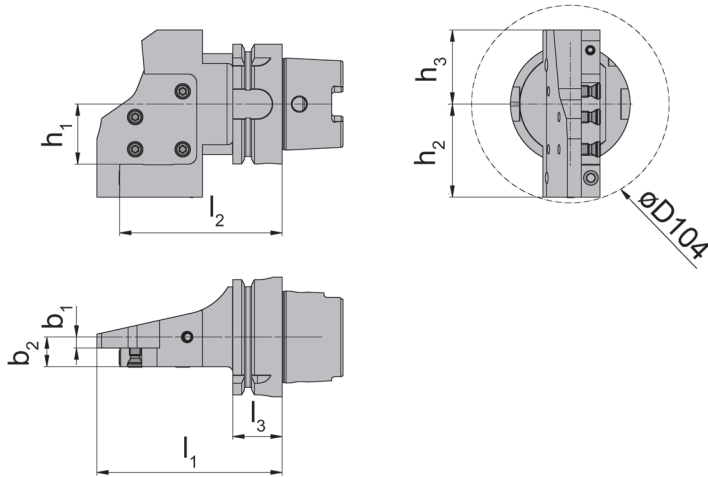


HORN HSKT63 und HSKT100 nach ISO 12164-3
 HORN HSKT63 and HSKT100 according to ISO 12164-3

mit innerer Kühlmittelzufuhr
 with through coolant supply

für Kassette
 for Cassette

Typ R/LNK...0845...
 Type



R = rechts wie gezeichnet
 R = right hand version shown

L = links spiegelbildlich
 L = left hand version

Bestellnummer Part number	l_2	h_1	l_1	l_3	b_1	b_2	h_3	h_2
HSKT63.L845.01.K1	85,5	31,65	97,5	26	5,8	15,6	39	49
HSKT63.R845.01.K1	85,5	31,65	97,5	26	5,8	15,6	39	49

Weitere Abmessungen auf Anfrage
 Further sizes upon request

Abmessungen in mm
 Dimensions in mm

Ersatzteile

Spare Parts

Grundhalter Basic toolholder	O-Ring O-ring	Spannschraube Clamping Screw	TORX PLUS®-Schlüssel TORX PLUS® Wrench
HSKT63...	4.47.1.78.3601	6.18 T20P	T20PQ

Einstecken und Abstecken (außen)

Grooving and Parting off (external)

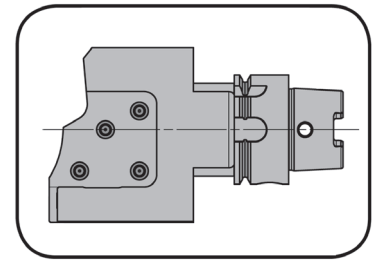


B

Grundhalter

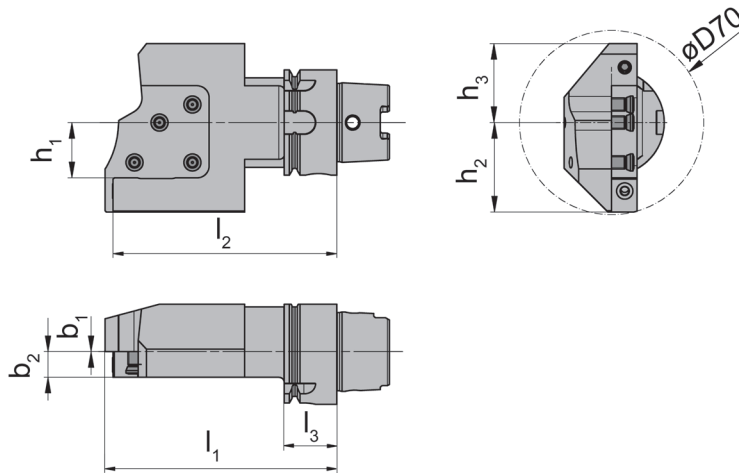
Basic toolholder

HSKT40



HORN HSK nach ISO 12164-3
HORN HSK according to ISO 12164-3

mit innerer Kühlmittelzufuhr
with through coolant supply



für Kassette
for Cassette

Typ R/LNK...0842...
Type

R = rechts wie gezeichnet
R = right hand version shown

L = links spiegelbildlich
L = left hand version

Bestellnummer Part number	l_2	h_1	l_1	l_3	b_1	b_2	h_3	h_2
HSKT40.L842.01.K1	85	21	88	20	0	9,7	30	34
HSKT40.R842.01.K1	85	21	88	20	0	9,7	30	34

Weitere Abmessungen auf Anfrage
Further sizes upon request

Abmessungen in mm
Dimensions in mm

Ersatzteile

Spare Parts

Grundhalter Basic toolholder	O-Ring O-ring	Spannschraube Clamping Screw	TORX PLUS®-Schlüssel TORX PLUS® Wrench
HSKT40...	3.50.1.50.3601	5.18 T20P	T20PQ

Einstecken und Abstechen (außen)

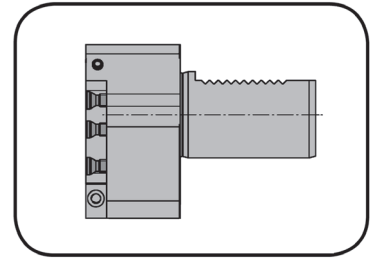
Grooving and Parting off (external)



Grundhalter

Basic toolholder

VDI



HORN VDI nach ISO 10889-1
HORN VDI nach ISO 10889-1

mit innerer Kühlmittelzufuhr
with through coolant supply

für Kassette
for Cassette

Typ R/LNK...0842...
Type R/LNK...0845...

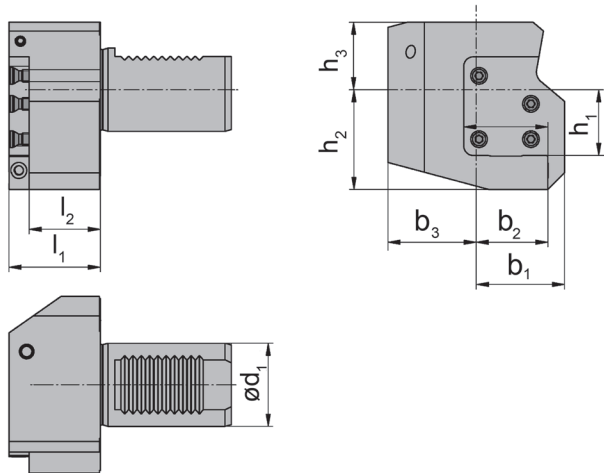


Abbildung = VDI-Halter Typ B1
Picture = VDI Toolholder Type B1

Bestellnummer Part number	l_2	l_1	h_1	h_2	h_3	b_1	b_3	b_2
842.VDI30.B1.00101	30,3	40	21,00	26	22,0	35,0	35,0	33,0
842.VDI30.B2.00101	30,3	40	21,00	26	22,0	35,0	35,0	33,0
845.VDI40.B1.00101	34,3	44	31,65	48	32,5	42,5	42,5	34,5
845.VDI40.B2.00101	34,3	44	31,65	48	32,5	42,5	42,5	34,5

Weitere Abmessungen auf Anfrage
Further sizes upon request

Abmessungen in mm
Dimensions in mm

Ersatzteile

Spare Parts

Grundhalter Basic toolholder	Gewindestift Threaded Pin	O-Ring O-ring	Spannschraube Clamping Screw	TORX PLUS®-Schlüssel TORX PLUS® Wrench
842.VDI30....	6.06.913	3.50.1.50.3601	5.18 T20P	T20PQ
845.VDI40....	6.06.913	4.47.1.78.3601	6.24 T20P	T20PQ

Einstecken und Abstecken (außen)

Grooving and Parting off (external)

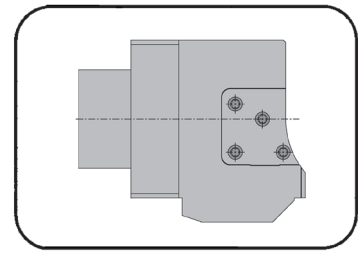


B

Grundhalter

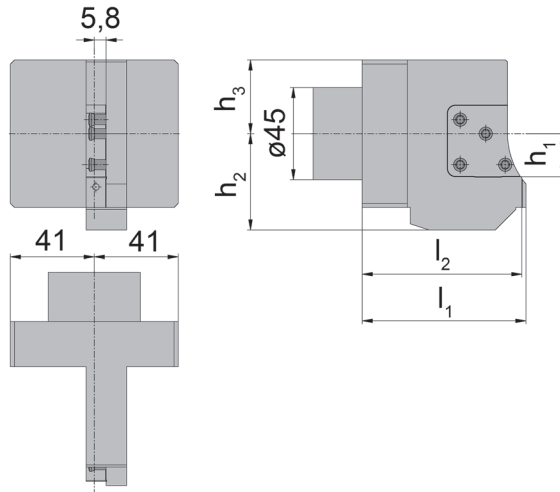
Basic toolholder

TR



Schnittstelle Traub
Interface Traub

mit innerer Kühlmittelzufuhr
with through coolant supply



für Kassette
for Cassette

Typ R/LNK...0842...
Type

R = rechts wie gezeichnet
R = right hand version shown

Bestellnummer Part number	l_2	l_1	h_1	h_3	h_2	Maschinentyp Machine type
842.TR01.R.01.K1	78	80	21	36	47	TRAUB TNL18/20/32 TNK42

Weitere Abmessungen auf Anfrage
Further sizes upon request

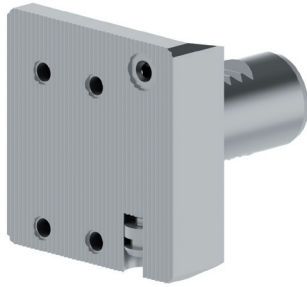
Abmessungen in mm
Dimensions in mm

Ersatzteile

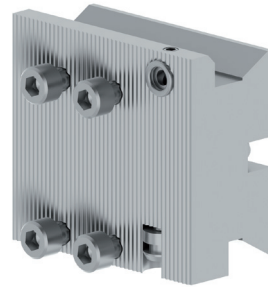
Spare Parts

Grundhalter Basic toolholder	O-Ring O-ring	Spannschraube Clamping Screw	TORX PLUS®-Schlüssel TORX PLUS® Wrench
842.TR01.R.01.K1	3.50.1.50.3601	5.18 T20P	T20PQ

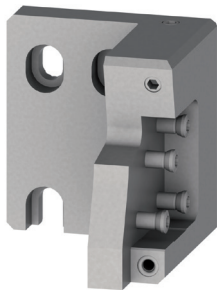
für INDEX
for INDEX



W1250031



W8900015



R/L940.X842...R.IK



R/L940.X842...L.IK



RNK100.0842...



LNK100.0842...

Einstecken (außen)

Grooving (external)

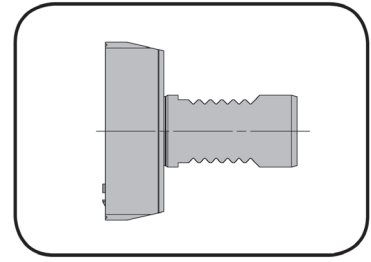


B

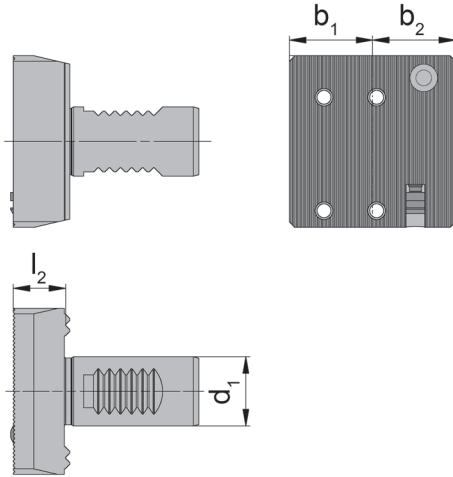
Grundhalter

Basic toolholder

W12



mit innerer Kühlmittelzufuhr
with through coolant supply



für Stechhaltestück
for Grooving Toolholder

Typ R/L940.X842...
Type

Bestellnummer Part number	b ₂	b ₁	l ₂	d ₁	Maschinentyp Machine type
W1250031	30	30	18,9	25	Index C42-65/C100/C200/G160/G250

Weitere Abmessungen auf Anfrage
Further sizes upon request

Abmessungen in mm
Dimensions in mm

Einstecken (außen)

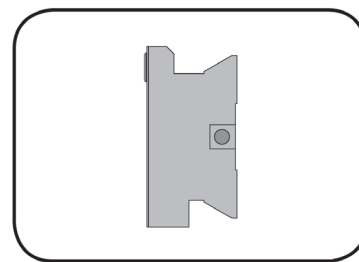
Grooving (external)



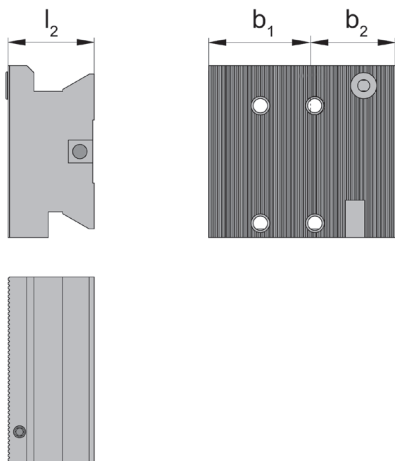
Grundhalter

Basic toolholder

W89



mit innerer Kühlmittelzufuhr
with through coolant supply



für Stechhaltestück
for Grooving Toolholder

Typ R/L940.X842...
Type

Bestellnummer Part number	b ₂	b ₁	l ₂	Maschinentyp Machine type
W8900015	28	37	29,5	Index ABC

Weitere Abmessungen auf Anfrage
Further sizes upon request

Abmessungen in mm
Dimensions in mm

Einstecken (außen)

Grooving (external)

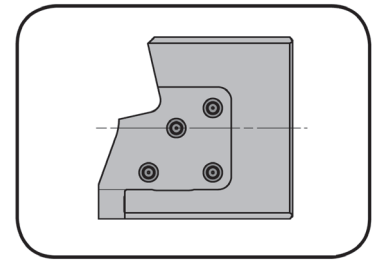


B

Stechhaltestück

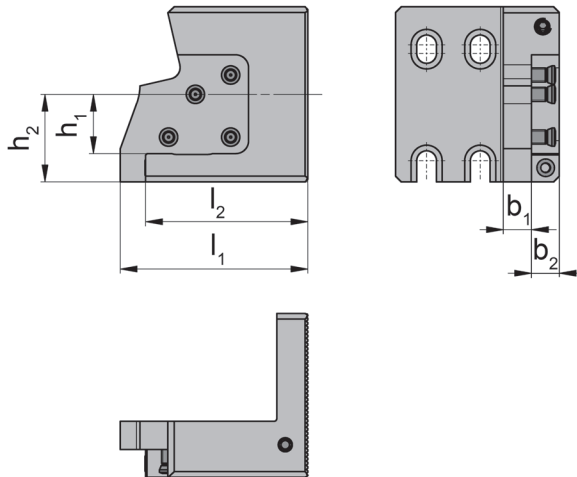
Grooving toolholder

940



mit innerer Kühlmittelzufuhr
with through coolant supply

mit innerer Kühlmittelzufuhr
with through coolant supply



für Kasette
for Cassette

Typ R/LNK...0842...
Type

Abbildung = R...R
Picture = R...R

L...L = spiegelbildlich
L...L = left hand version

höhenverstellbar
height adjustable

Bestellnummer Part number	l_1	l_2	h_1	h_2	b_1	b_2
R/L940.X842.5862.L.IK	66,5	57,5	21	31	10	9,8
R/L940.X842.5862.R.IK	66,5	57,5	21	31	10	9,8

Weitere Abmessungen auf Anfrage
Further sizes upon request

Abmessungen in mm
Dimensions in mm

Hinweis:

Stechhaltestücke sind jeweils für rechte und linke Kassetten verwendbar.

Note:

Grooving toolholder can be used with right and left hand cassettes.

Empfehlung:

Stechhaltestücke ...L.IK für linke Kassetten und Stechhaltestücke ...R.IK für rechte Kassetten verwenden.

Recommendation:

Use grooving toolholder ...L.IK for left hand cassettes and grooving toolholder ...R.IK for right hand cassettes.

Ersatzteile

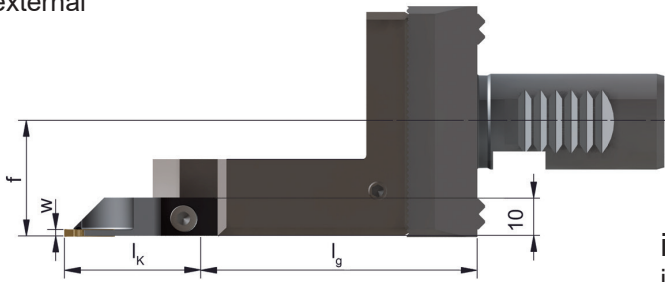
Spare Parts

Stechhaltestück Grooving toolholder	O-Ring O-ring	Spannschraube Clamping Screw	TORX PLUS®-Schlüssel TORX PLUS® Wrench
R/L940...	3.50.1.50.3601	5.18 T20P	T20PQ

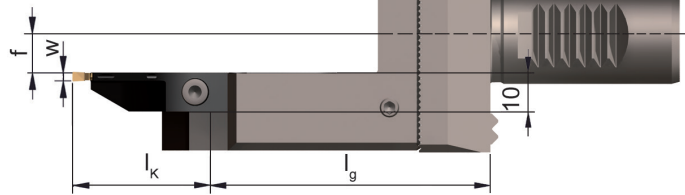
Ermittlung der Referenzlänge

Determining the reference length

außen
external



innen
internal



$$l_K \text{ (Kassettenmaß) } + l_g \text{ (} l_2 \text{ Stechhaltestück + } l_2 \text{ Grundhalter)}$$

$$l_K \text{ (Length of cassette) } + l_g \text{ (} l_2 \text{ Grooving toolholder + } l_2 \text{ Basic toolholder)}$$

Abbildung VDI
Picture VDI

Grundlegende Hinweise

Bitte max. Schwenkreis-Ø des Maschinenherstellers beachten.
Umlauf-Ø von Spannfutter zum Abstechhalter prüfen.

Basic Recommendations

Please note the max. swing circle Ø of the machine manufacturers.
Check rotation Ø of the chuck to the toolholder.

Grundhalter Basic toolholder	Stechhaltestück Grooving toolholder			
	L940.X842...L.IK R940.X842...R.IK		L940.X842...R.IK R940.X842...L.IK	
	f	l _g	f	l _g
W1250031	19,7	76,4	9,1	76,4

Abmessungen in mm
Dimensions in mm

Einstecken und Abstechen (außen)

Grooving and Parting off (external)



B

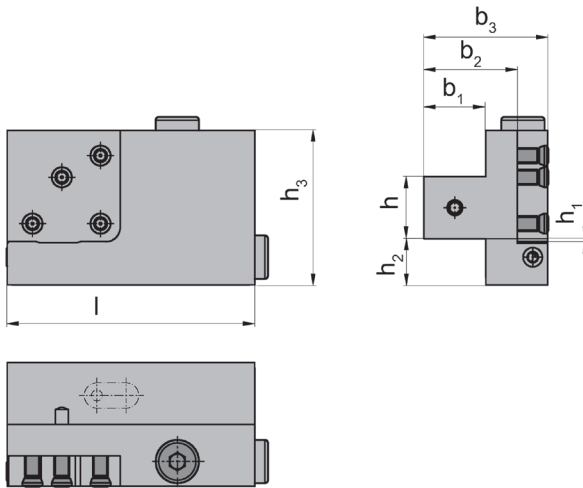
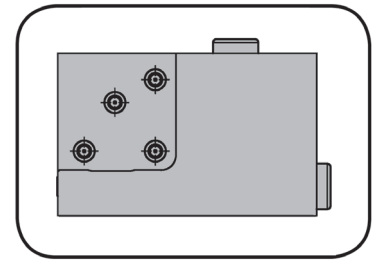
Grundhalter

Basic toolholder

842

Schnittstelle 842
Interface 842

passend für HORN VDI-Aufnahmen mit integrierter Innenkühlung
suitable for HORN adaptors VDI with integrated through coolant supply



für Kassette
for Cassette

Typ R/LNK...0842...
Type

R = rechts wie gezeichnet
R = right hand version shown

L = links spiegelbildlich
L = left hand version

Bestellnummer Part number	h	b ₁	l	h ₃	b ₃	b ₂	h ₁	h ₂
R/L842.1616.K1.IK	16	16	65	50	40	30,2	5	19
R/L842.2020.K1.IK	20	20	80	50	40	30,2	1	15
R/L842.2525.K1.IK	25	25	95	50	45	35,5	4	10

Ausführung R oder L angeben
State R or L version

Abmessungen in mm
Dimensions in mm

Ersatzteile

Spare Parts

Grundhalter Basic toolholder	Dichtstopfen Sealing plug	O-Ring O-ring	Spannschraube Clamping Screw	TORX PLUS®-Schlüssel TORX PLUS® Wrench
R/L842...	004.00.26	3.50.1.50.3601	5.18 T20P	T20PQ

Einstecken und Abstecken (außen)

Grooving and Parting off (external)

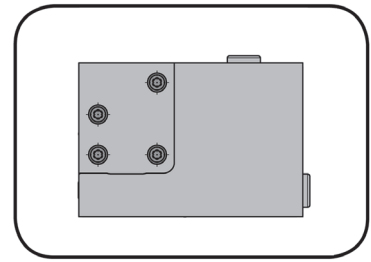


Grundhalter

Basic toolholder

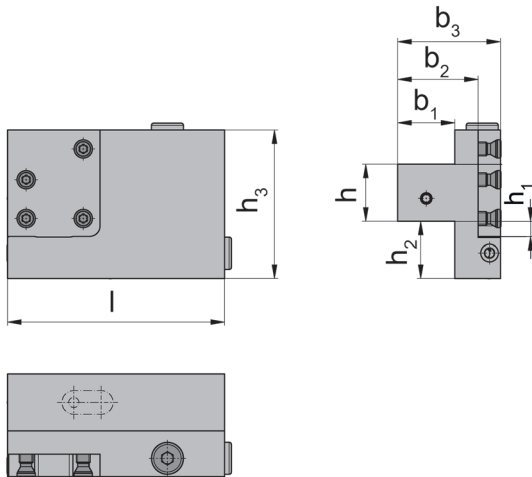
845
Schnittstelle 845
Interface 845

passend für HORN VDI-Aufnahmen mit integrierter Innenkühlung
suitable for HORN adaptors VDI with integrated through coolant supply



für Kassette
for Cassette

Typ R/LNK...0845...
Type



R = rechts wie gezeichnet
R = right hand version shown

L = links spiegelbildlich
L = left hand version

Bestellnummer Part number	h	b ₁	l	h ₃	b ₃	b ₂	h ₁	h ₂
R/L845.2020.K1.IK	20	20	80	65	40	30	11,65	30
R/L845.2525.K1.IK	25	25	95	65	45	35	6,65	25

Ausführung R oder L angeben
State R or L version

Abmessungen in mm
Dimensions in mm

Ersatzteile

Spare Parts

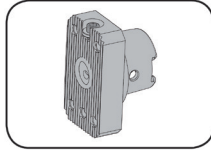
Grundhalter Basic toolholder	Dichtstopfen Sealing plug	O-Ring O-ring	Spannschraube Clamping Screw	TORX PLUS®-Schlüssel TORX PLUS® Wrench
R/L845...	004.00.26	4.47.1.78.3601	6.18 T20P	T20PQ

Einstecken und Abstechen

Grooving and Parting Off

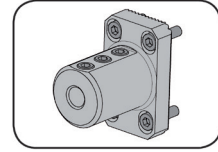
B

Grundhalter
Basic toolholder
849/N849/969/968

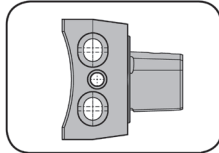


Seite/Page
B42-B43

Bohrstangen-
Aufnahme
Adaptor for boring bars
849

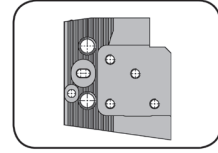


Seite/Page
B52-B53

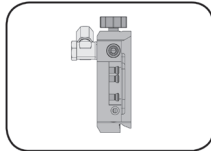


Seite/Page
B55

Stechhaltestück
Grooving toolholder
969

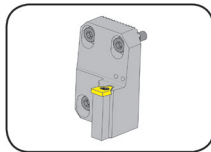


Seite/Page
B56-B58



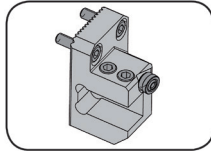
Seite/Page
B61

Kassette
Cassette
N849/849



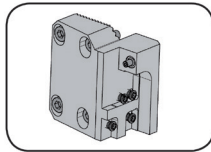
Seite/Page
B47-B49

Aufnahme
Adaptor
849



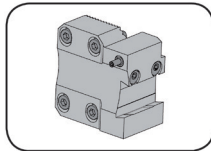
Seite/Page
B48

Kassettenaufnahme
Adapter for cassettes
849



Seite/Page
B50

Schwertaufnahme
Adaptor for blades
849

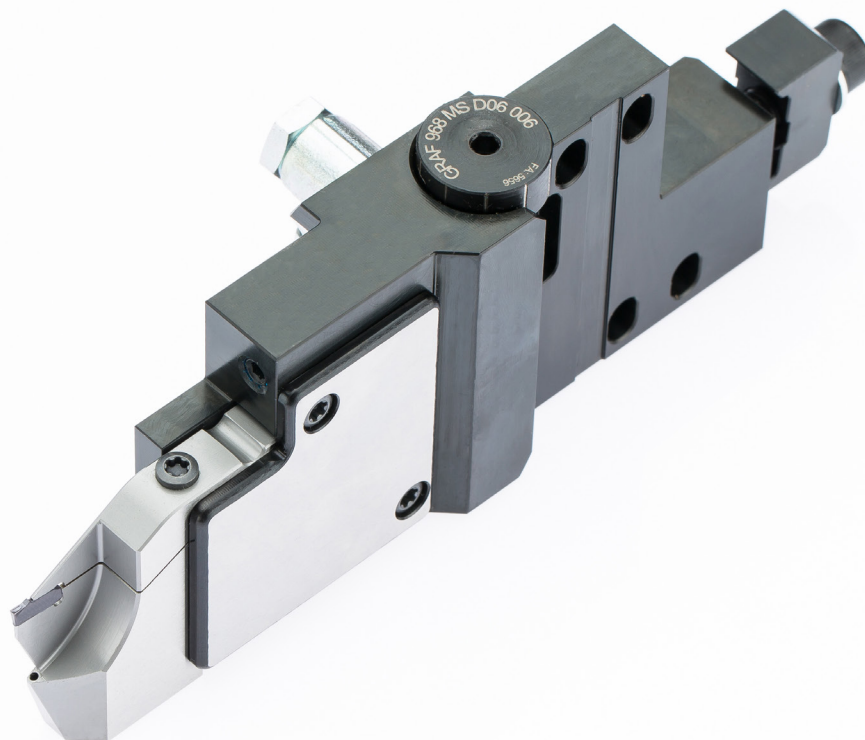


Seite/Page
B51

849

968

969



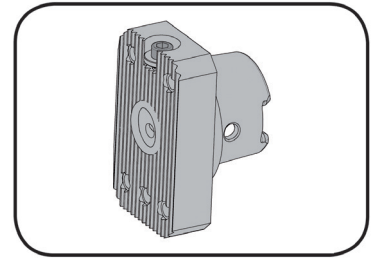
**Modulare Systeme für
Mehrspindler INDEX
und Schütte**

**Modular tooling systems
for multi-spindle machine
INDEX and Schütte**

Grundhalter

Basic toolholder

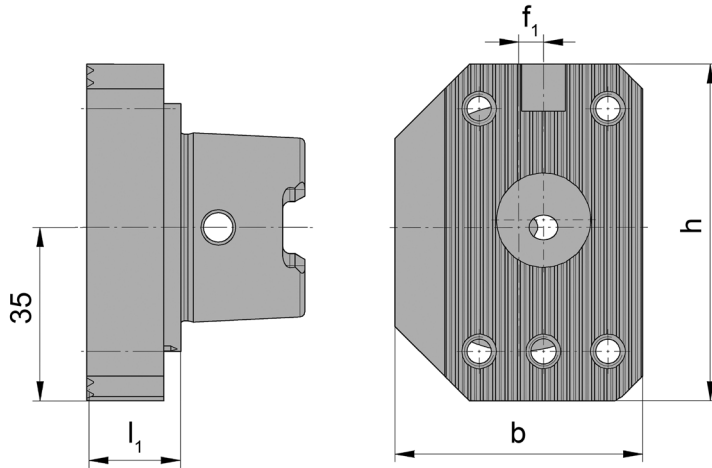
849



für Schütte Mehrspindler
for Multispindle Schütte

für Kassette und Aufnahme
for Cassette and Adaptor

Typ 849
Type



Mitnahmenuten mit
eingeengter Toleranz nach
ICTM
Drive slots with reduced
tolerance per ICTM

Bestellnummer Part number	h	b	f ₁	l ₁	Anbindung Coupling System
HSKW-N849.0040.01	68	40		18,5	HSK-C50 ICTM
HSKW-L849.0050.01	68	50	5	18,5	HSK-C40 ICTM
HSKW-R849.0050.01	68	50	5	18,5	HSK-C50 ICTM

Abmessungen in mm
Dimensions in mm

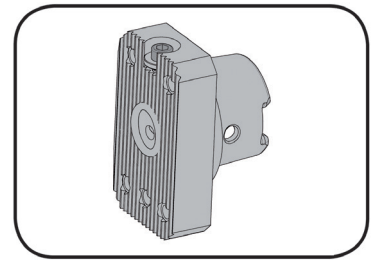
Ersatzteile

Spare Parts

Grundhalter Basic toolholder	Inbus-Schlüssel Allen Wrench	O-Ring O-ring	Spannschraube Clamping Screw
HSKW...	SW4,0 DIN911	13.94.2.62.3601	030.0006.0503
HSKW-R849.0050.01	SW4,0 DIN911		030.0006.0503

Grundhalter
Basic toolholder

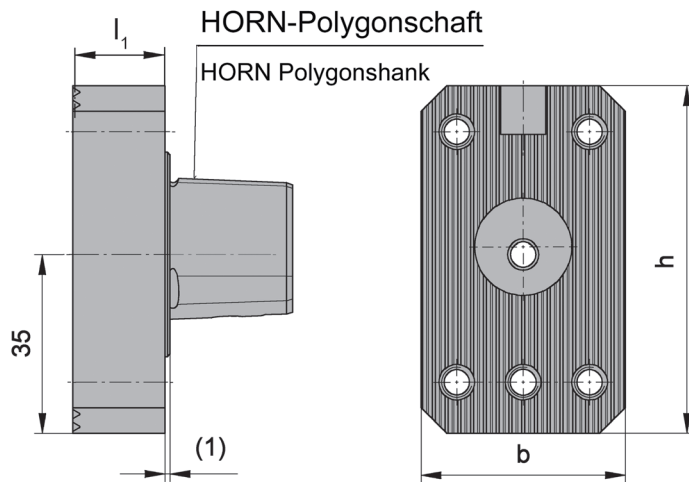
N849



für Schütte Mehrspindler
for Multispindle Schütte

für Kassette und Aufnahme
for Cassette and Adaptor

Typ 849



HORN-Polygonschaft
nach ISO 26623
HORN Polygon shank
according to ISO 26623

Bestellnummer Part number	h	b	l ₁
N849.00C3.01	68	40	18,5
N849.00C4.01	68	40	18,5

Abmessungen in mm
Dimensions in mm

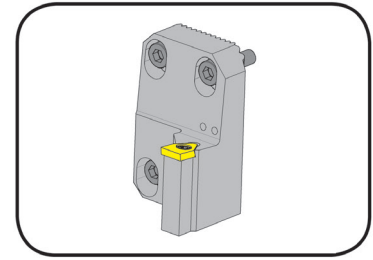
Ersatzteile
Spare Parts

Grundhalter Basic toolholder	Inbus-Schlüssel Allen Wrench	O-Ring O-ring	Spannschraube Clamping Screw
N849...	SW4,0 DIN911	13.94.2.62.3601	030.0006.0503

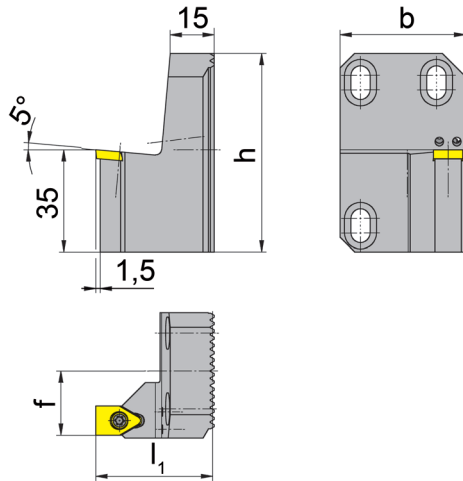
Kassette

Cassette

N849



für Schütte Mehrspindler
for Multispindle Schütte



für Schneidplatte
for Insert

Typ S117
Type

Höheneinstellbarkeit
+ 3 / -1 mm
Height-adjustable
+ 3 / -1 mm

Bestellnummer Part number	h	b	f	l ₁	Schneidplatte Insert
N849.0117R.10.00	68	43	22,0	40	S117...10...
N849.0117R.12.00	68	43	22,0	40	S117...12...
N849.0117R.16.00	68	43	21,0/22,0	45	S117...14../16...
N849.0117R.20.00	68	43	21,0/22,5	50	S117...18../20...
N849.0117R.26.00	68	43	22,0	55	S117...26...
N849.0117R.32.00	68	41	22,0	40	S117...32...

Abmessungen in mm
Dimensions in mm

Lieferbare Schneidplatten, Geometrien und Hartmetall-Sorten finden Sie in unserem **Katalog Stechdrehen KSTECH100DE**.

For available inserts, geometries and carbide grades please see our **catalogue Grooving KSTECH100DE**.

Das Anzugsdrehmoment der Schrauben finden Sie in den Technischen Hinweisen.

For torque specification of the screw, please see Technical Instructions.

Ersatzteile

Spare Parts

Kassette Cassette	Spannschraube Clamping Screw	Inbus-Schlüssel Allen Wrench	TORX PLUS®-Schlüssel TORX PLUS® Wrench
N849.0117R.10.../12...	4.09T15P	SW5,0 DIN911	T15PQ
N849.0117R.16.../32...	5.12T20P	SW5,0 DIN911	T20PQ
N849.0117R.20.../26...	6.17 T20P	SW5,0 DIN911	T20PQ

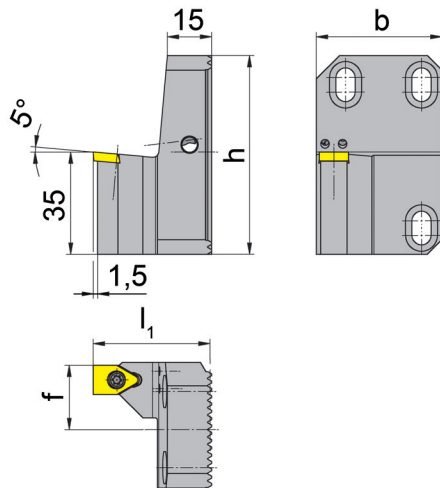
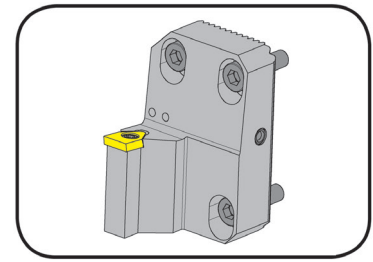
Kassette

Cassette

N849

B

für Schütte Mehrspindler
for Multispindle Schütte



für Schneidplatte
for Insert

Typ S117

Höheneinstellbarkeit
+ 3 / -1 mm
Height-adjustable
+ 3 / -1 mm

Bestellnummer Part number	h	b	f	l ₁	Schneidplatte Insert
N849.0117L.10.00	68	43	22,0	40	S117...10...
N849.0117L.12.00	68	43	22,0	40	S117...12...
N849.0117L.16.00	68	43	21,0/22,0	45	S117...14../16...
N849.0117L.20.00	68	43	21,0/22,5	50	S117...18../20...
N849.0117L.26.00	68	43	22,0	55	S117...26...
N849.0117L.32.00	68	41	22,0	40	S117...32...

Abmessungen in mm
Dimensions in mm

Lieferbare Schneidplatten, Geometrien und Hartmetall-Sorten finden Sie in unserem **Katalog Stechdrehen KSTECH100DE**.

For available inserts, geometries and carbide grades please see our **catalogue Grooving KSTECH100DE**.

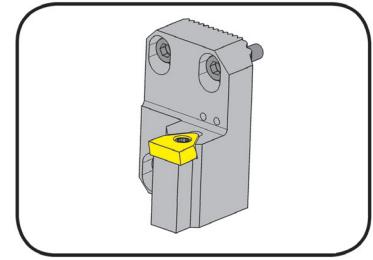
Das Anzugsdrehmoment der Schrauben finden Sie in den Technischen Hinweisen.

For torque specification of the screw, please see Technical Instructions.

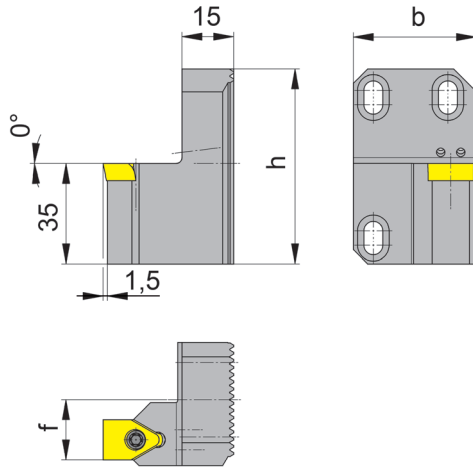
Kassette

Cassette

N849



für Schütze Mehrspindler
for Multispindle Schütze



für Schneidplatte
for Insert

Typ S117
Type

Höheneinstellbarkeit
+ 3 / -1 mm
Height-adjustable
+ 3 / -1 mm

Bestellnummer Part number	h	b	f	l ₁	Schneidplatte Insert
N849.0117R.16.M0	68	43	21,0/22,0	45	S117...14../16...
N849.0117R.20.M0	68	43	21,0/22,5	50	S117...18../20...
N849.0117R.26.M0	68	43	22,0	55	S117...26...
N849.0117R.32.M0	68	41	22,0	40	S117...32...

Abmessungen in mm
Dimensions in mm

Bearbeitungshinweis:

Einlegewinkel / Spanwinkel 0° für Messingbearbeitung

Note:

Mounting angle / rake angle 0° for brass machining

Lieferbare Schneidplatten, Geometrien und Hartmetall-Sorten finden Sie in unserem **Katalog Stechdrehen KSTECH100DE**.

For available inserts, geometries and carbide grades please see our **catalogue Grooving KSTECH100DE**.

Das Anzugsdrehmoment der Schrauben finden Sie in den Technischen Hinweisen.

For torque specification of the screw, please see Technical Instructions.

Ersatzteile

Spare Parts

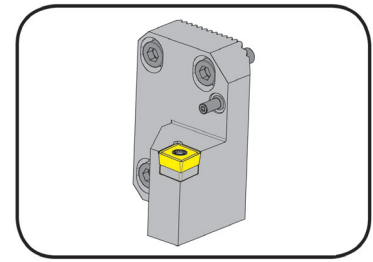
Kassette Cassette	Spannschraube Clamping Screw	Inbus-Schlüssel Allen Wrench	TORX PLUS®-Schlüssel TORX PLUS® Wrench
N849.0117R.16.../32...	5.12T20P	SW5,0 DIN911	T20PQ
N849.0117R.20./26...	6.17 T20P	SW5,0 DIN911	T20PQ

Kassette

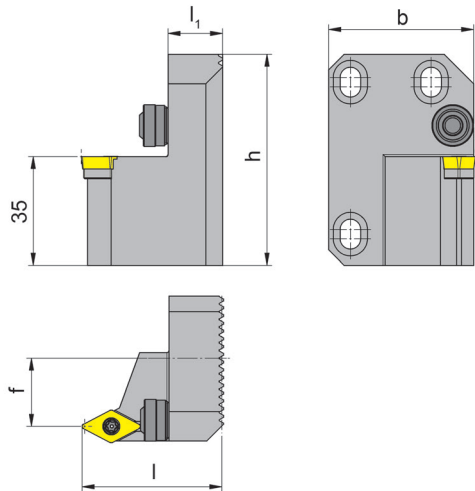
Cassette

849

für Schütte Mehrspindler
for Multispindle Schütte



B



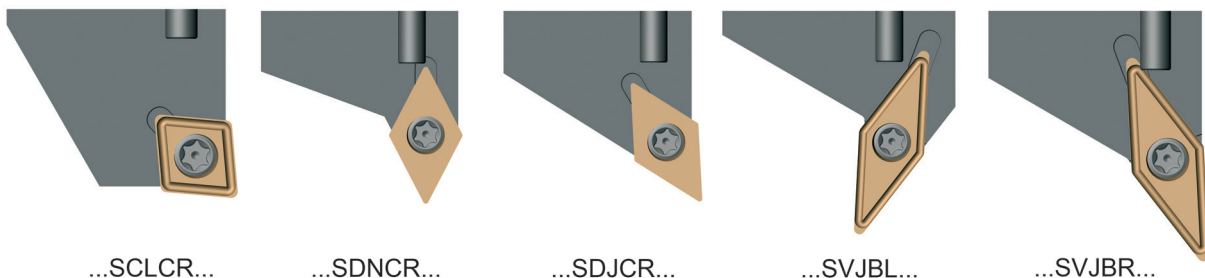
für Wendeschneidplatte
for Indexable Insert

Typ DIN ISO
Type

Höheneinstellbarkeit
± 1 mm
Height-adjustable
± 1 mm

Bestellnummer Part number	h	b	f	l ₁	l	Schneidplatte Insert
R849.SCLCR.12.00	68	45,1	27,0	17	45	CCMT 120408
R849.SCLCR.09.00	68	45,5	27,0	17	45	CCMT 09T308
R849.SDNCR.11.00	68	45,5	22,0	17	45	DCMT 11T308
R849.SVJBR.16.00	68	46,2	27,0	17	50	VBMT 160408
R849.SDJCR.11.00	68	46,7	27,0	17	45	DCMT 11T308
R849.SVJBL.16.00	68	49,5	14,9	17	50	VBMT 160408

Abmessungen in mm
Dimensions in mm



Ersatzteile

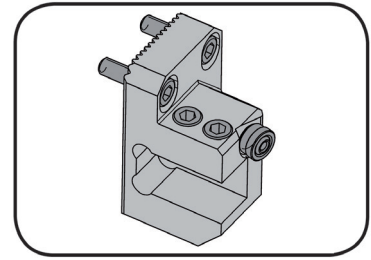
Spare Parts

Kassette Cassette	Inbus-Schlüssel Wrench	Kugelspritzdüse Sphere spray nozzle	TORX PLUS®-Schlüssel TORX PLUS® Wrench
R849.SCLCR.12.00	SW4,0 DIN911/SW5,0 DIN911	020.1210.2966	T15PW
R849....	SW5,0 DIN911	020.1210.2966	T15PW
R849.SVJBR.16.00	SW3.5 DIN911/SW5,0 DIN911	020.1210.2966	T15PW

B

Aufnahme Adaptor

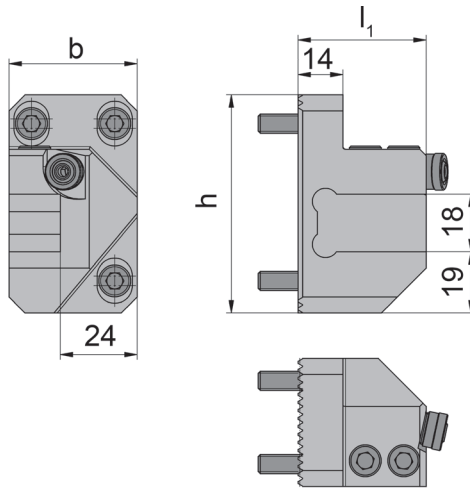
849



für Schütte Mehrspindler
for Multispindle Schütte

für Klemmhalter
for Toolholder

Typ ...1616...
Type



Höheneinstellbarkeit
± 1 mm
Height-adjustable
± 1 mm

Bestellnummer Part number	l_1	h	b
N849.1616L.60.K1	40	68	40

Weitere Abmessungen auf Anfrage
Further sizes upon request

Abmessungen in mm
Dimensions in mm

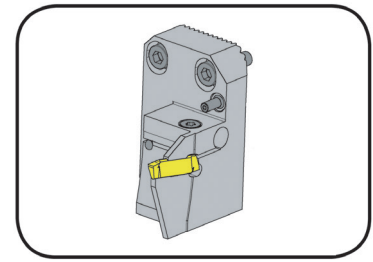
Ersatzteile Spare Parts

Aufnahme Adaptor	Inbus-Schlüssel Allen Wrench	Kugelspritzdüse Coolant spray nozzle
N849.1616L.60.K1	SW5,0 DIN911	020.1008.2976

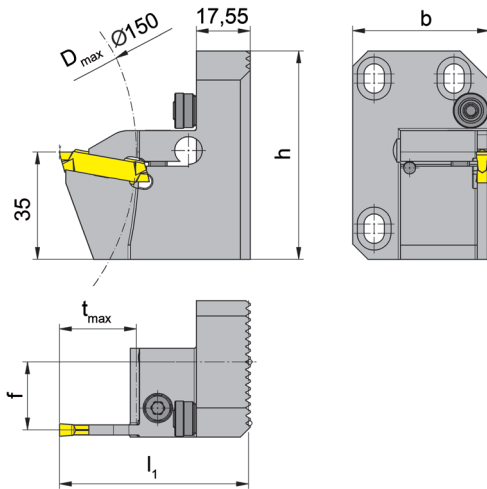
Kassette

Cassette

849



für Schütte Mehrspindler
for Multispindle Schütte



für Wendeschneidplatte
for Indexable Insert

Typ S229

Höheneinstellbarkeit
± 1 mm
Height-adjustable
± 1 mm

R = rechts wie gezeichnet
R = right hand version shown

L = links spiegelbildlich
L = left hand version

Bestellnummer Part number	h	b	f	t _{max}	l ₁	Schneidplatte Insert
L849.0226L.00.03	68	45,5	23,0	25	61,5	S229.0300./0400...
L849.0226L.00.04	68	45,5	22,2	25	61,5	S229.0400./0500...
L849.0226L.00.05	68	45,5	21,7	25	61,5	S229.0600...
L849.0226L.00.07	68	45,5	20,7	25	61,5	S229.0800...
R849.0226R.00.03	68	45,5	23,0	25	61,5	S229.0300./0400...
R849.0226R.00.04	68	45,5	22,2	25	61,5	S229.0400./0500...
R849.0226R.00.05	68	45,5	21,7	25	61,5	S229.0600...
R849.0226R.00.07	68	45,5	20,7	25	61,5	S229.0800...

Abmessungen in mm
Dimensions in mm

Lieferbare Schneidplatten, Geometrien und Hartmetall-Sorten finden Sie im **Katalog Stechdrehen KSTECH100DE**.

For available inserts, geometries and carbide grades please see the **catalogue Grooving KSTECH100DE**.

Das Anzugsdrehmoment der Schrauben finden Sie in den Technischen Hinweisen.

For torque specification of the screw, please see Technical Instructions.

Ersatzteile

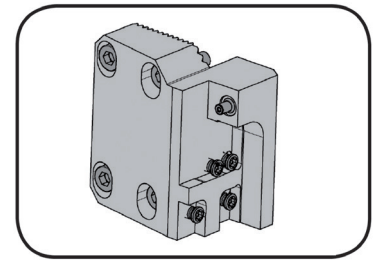
Spare Parts

Kassette Cassette	Inbus-Schlüssel Allen Wrench	Kugelspritzdüse Coolant spray nozzle	Spannschraube Clamping Screw	TORX PLUS®-Schlüssel TORX PLUS® Wrench
L849...	SW5,0 DIN911	020.1008.2976	6.23T25P	T25PQ

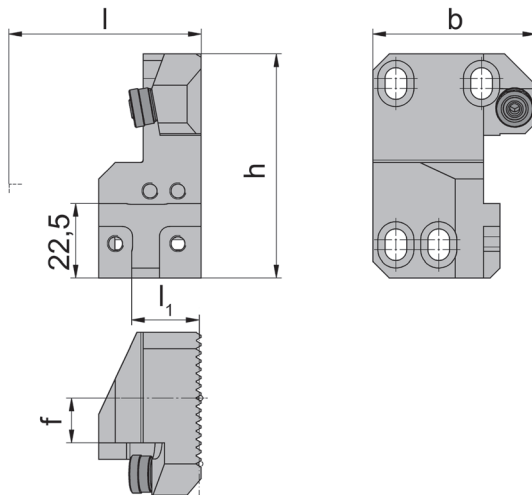
Kassettenaufnahme

Adapter for cassettes

849



für Schütte Mehrspindler
for Multispindle Schütte



für Kassette
for Cassette

- Typ NK100
Type NK200
NK224
NK356
NK360

R = rechts wie gezeichnet
R = right hand version shown

L = links spiegelbildlich
L = left hand version

Höheneinstellbarkeit
± 1 mm
Height-adjustable
± 1 mm

Bestellnummer Part number	h	b	f	l ₁	l
L849.0220L.49.00	68	49,5	13,6	20,5	l ₁ +l _k
R849.0220R.49.00	68	49,5	13,6	20,5	l ₁ +l _k
L849.0220L.41.00	68	65,5	30,6	14,5	l ₁ +l _k
R849.0220R.41.00	68	65,5	30,6	14,5	l ₁ +l _k

l_k siehe Kassetten
l_k see cassettes

Abmessungen in mm
Dimensions in mm

Rechte Kassetten in rechten und linke Kassetten in linken Grundhaltern verwenden.
Use right hand cassettes in right hand basic toolholders and left hand cassettes in left hand basic toolholders.
Standard-Kassetten finden Sie in unserem Katalog **Stechdrehen**.
For standard cassettes please see our catalog **Grooving**.

Ersatzteile

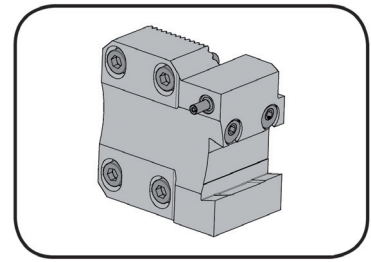
Spare Parts

Kassettenaufnahme Adapter for cassettes	Spannschraube Clamping Screw	Inbus-Schlüssel Allen Wrench	Kugelspritzdüse Coolant spray nozzle	TORX PLUS®-Schlüssel TORX PLUS® Wrench
L849...	5.12T20P	SW5,0 DIN911	020.1008.2976	T20PQ

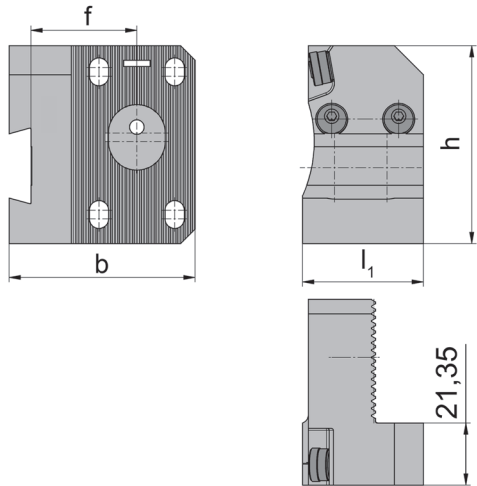
Schwertaufnahme

Adaptor for blades

849



für Schütte Mehrspindler
for Multispindle Schütte



für Schwert
for Blade

Typ ...2608...
Type

Höheneinstellbarkeit
± 1 mm
Height-adjustable
± 1 mm

Bestellnummer Part number	l ₁	h	b	f
R849.2608R.13.00	41,5	68	63,8	36,3

Abmessungen in mm
Dimensions in mm

Die passenden Schwerter finden Sie in unserem **Katalog Stechdrehen**
For the available blades please see our **catalogue Grooving**.

Ersatzteile

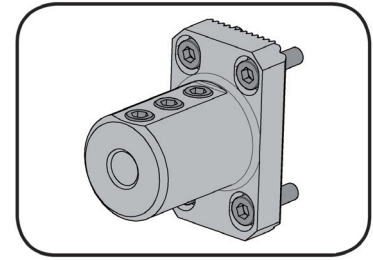
Spare Parts

Schwertaufnahme Adaptor for blades	Spannschraube Clamping Screw	Inbus-Schlüssel Allen Wrench	Keil Wedge	Kugelspritzdüse Coolant spray nozzle
R849.2608R.13.00	6.25.912	SW3,0 DIN911	020.0011.1002	020.1008.2977

Bohrstangen-Aufnahme **849**

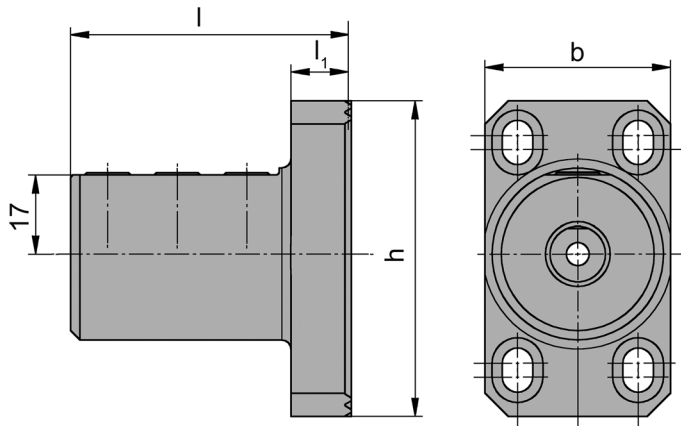
Adaptor for boring bars

für Schütte Mehrspindler
for Multispindle Schütte



für Klemmhalter
for Toolholder

Typ B105
Type



Höheneinstellbarkeit
± 1 mm
Height-adjustable
± 1 mm

Bestellnummer Part number	h	b	l ₁	l	Klemmhalter Toolholder
N849.0012N.60.K1	68	40	12,45	60	B105.0012...
N849.0016N.60.K1	68	40	12,45	60	B105.0016...
N849.0020N.60.K1	68	40	12,45	60	B105.0020...

Abmessungen in mm
Dimensions in mm

Die passenden Klemmhalter finden Sie in unserem Katalog **Supermini® & Mini KMINI100DE**.

For the available toolholder please see our catalogue **Supermini® & Mini KMINI100DE**.

Das Anzugsdrehmoment der Schrauben finden Sie in den Technischen Hinweisen.

For torque specification of the screw, please see Technical Instructions.

Ersatzteile

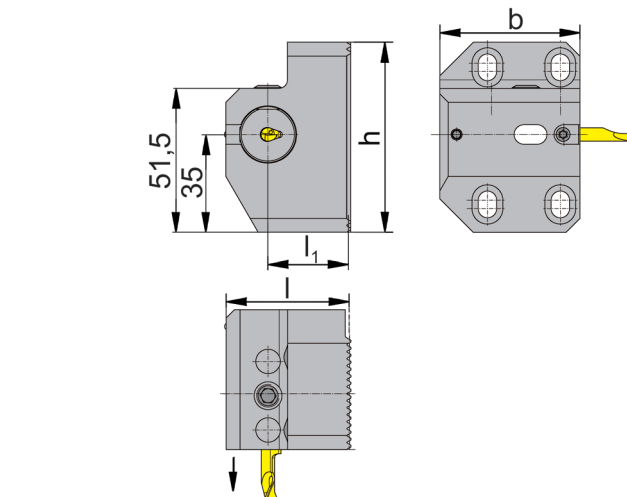
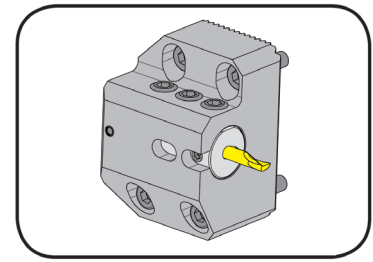
Spare Parts

Bohrstangen-Aufnahme Adaptor for boring bars	Inbus-Schlüssel Allen Wrench	Spannschraube Clamping Screw	Gewindestift Threaded Pin
N849.0012N.60.K1	SW5,0 DIN911		
N849.0016N.60.K1	SW5,0 DIN911	10.12.1835	
N849.0020N.60.K1	SW3,0 DIN911	10.12.1835	6.08.913

Bohrstangen-Aufnahme **849**

Adaptor for boring bars

für Schütte Mehrspindler
for Multispindle Schütte



Länge einstellbar + 2 mm
Length adjustable + 2 mm

für Klemmhalter
for Toolholder

Typ B105

Höheneinstellbarkeit
± 1 mm
Height-adjustable
± 1 mm

Bestellnummer Part number	h	b	l ₁	l	Klemmhalter Toolholder
R849.0012R.50.K2	68	50	29	40	B105.0012.0351
R849.0016R.50.K2	68	50	29	40	B105.0016.0352
R849.0020R.50.K2	68	50	29	40	B105.0020.0325

Abmessungen in mm
Dimensions in mm

Bestellhinweis:

Die Bohrstangen sind nicht im Lieferumfang enthalten - bitte separat bestellen!

Ordering note:

Boring bars are not included - separate order required!

Die passenden Klemmhalter finden Sie in unserem Katalog **Supermini® & Mini KMINI100DE**.

For the available toolholder please see our catalogue **Supermini® & Mini KMINI100DE**

Das Anzugsdrehmoment der Schrauben finden Sie in den Technischen Hinweisen.

For torque specification of the screw, please see Technical Instructions.

Ersatzteile

Spare Parts

Bohrstangen-Aufnahme Adaptor for boring bars	Inbus-Schlüssel Allen Wrench	Spannschraube Clamping Screw
R849.00...	SW2,5 DIN911	030.5060.0596
R849.0020R.50.K2	SW2,5 DIN911	030.1008.0648

für Schütte Mehrspindler
for multi-spindle machine Schütte



für Kassette System 842
for cassette system 842/845



für Kassette System 840
for cassette system 840

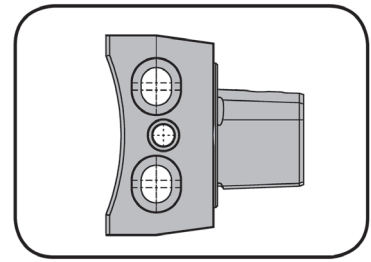


für Klemmhalter mit Quadratschaft
for toolholder with square shank

Grundhalter

Basic toolholder

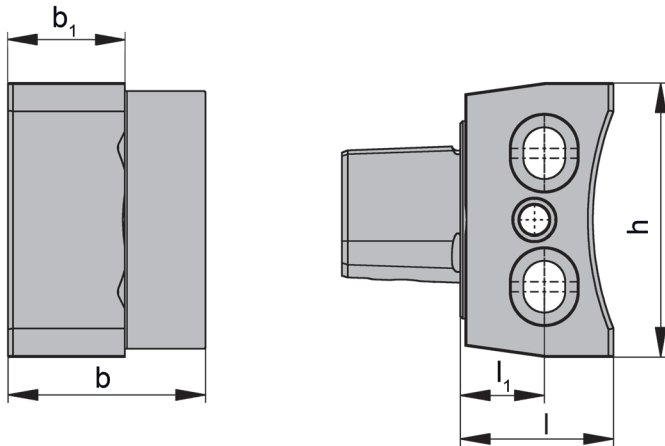
969



für Schütte Mehrspindler
for Multispindle Schütte

für Stechhaltestück
for Grooving Toolholder

Typ R969...0842...
Type R969...0840...
R969...1616...



HORN-Polygonschaft
nach ISO 26623
HORN Polygon shank
according to ISO 26623

Bestellnummer Part number	h	b	l	l ₁
R969.00C4.01	55,5	40	31	17

Abmessungen in mm
Dimensions in mm

Ersatzteile

Spare Parts

Grundhalter Basic toolholder	Inbus-Schlüssel Allen Wrench	Kugelspritzdüse Coolant spray nozzle	O-Ring O-ring	Zylinderschraube Cylindrical screw
R969.00C4.01	SW6,0 DIN911	030.006E.04	3.00.2.00.3601	8.25.912

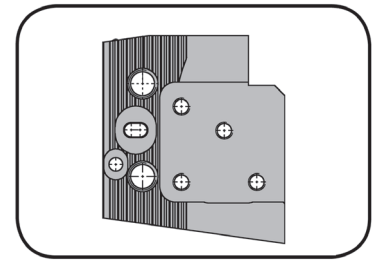
B

Stechhaltestück

Grooving toolholder

969

für Schütte Mehrspindler
for Multispindle Schütte



für Stechhaltestück
for Grooving Toolholder

Typ R/LNK...0842...
Type R/LK842...

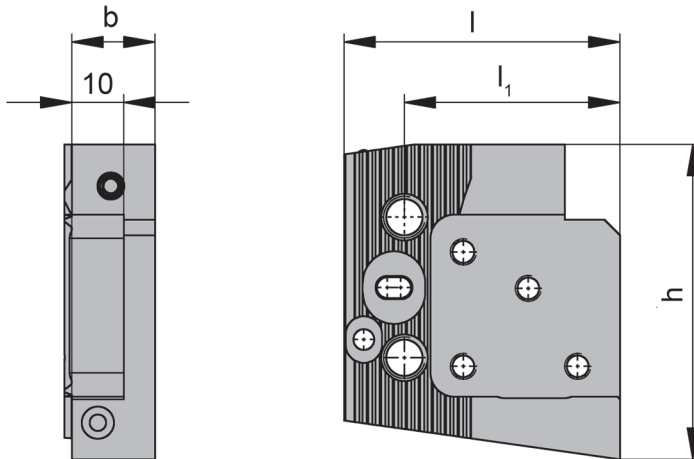


Abbildung = R969.I...

Höheneinstellbarkeit
± 1 mm
Height-adjustable
± 1 mm

Bestellnummer Part number	l	l ₁	h	b
R969.I.16.842.0050.IK	53	42	61	16
R969.A.16.842.0050.IK	53	42	61	16

Abmessungen in mm
Dimensions in mm

Ersatzteile

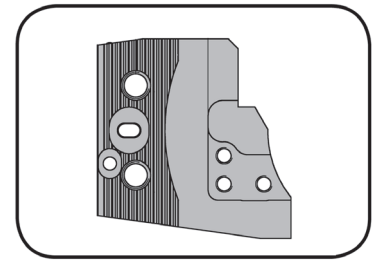
Spare Parts

Stechhaltestück Grooving toolholder	Gewindestift Threaded Pin	Inbus-Schlüssel Allen Wrench	Kugelspritzdüse Coolant spray nozzle	O-Ring O-ring	Spannschraube Clamping Screw	TORX PLUS® Schlüssel TORX PLUS® Wrench
R969...	6.06.913	SW3,0 DIN911	020.0806.3116	3.50.1.50.3601	5.15T20P	T20PQ

Stechhaltestück

Grooving toolholder

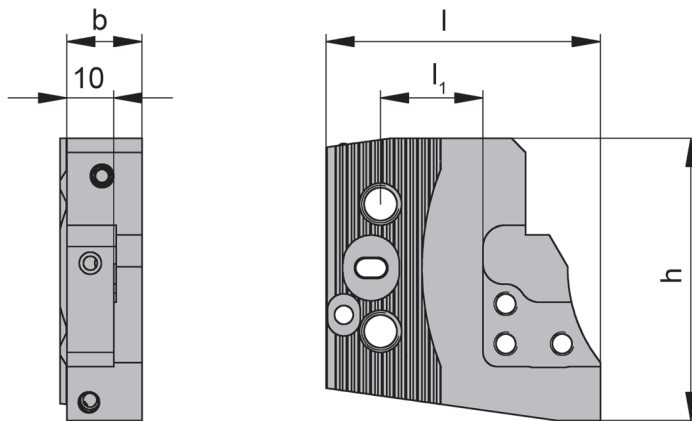
969



für Schütte Mehrspindler
for Multispindle Schütte

für Kassette
for Cassette

Typ R/LNK...0840...
Type



Höheneinstellbarkeit
± 1 mm
Height-adjustable
± 1 mm

Abbildung = R969.I...

Bestellnummer Part number	l	l ₁	h	b
R969.I.16.840.0040.IK	58,5	21,8	60	16
R969.A.16.840.0040.IK	58,5	21,8	60	16

Abmessungen in mm
Dimensions in mm

Ersatzteile

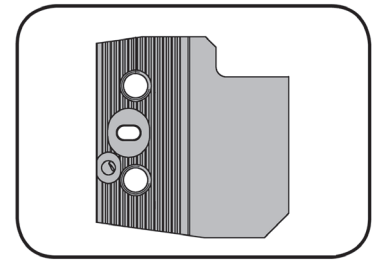
Spare Parts

Stechhaltestück Grooving toolholder	Spannschraube Clamping Screw	Gewindestift Threaded Pin	Inbus-Schlüssel Allen Wrench	Kugelspritzdüse Coolant spray nozzle	TORX PLUS®-Schlüssel TORX PLUS® Wrench
R969...	5.12T20P	6.06.913	SW3,0 DIN911	020.0806.3116	T20PQ

B

Stechhaltestück
Grooving toolholder

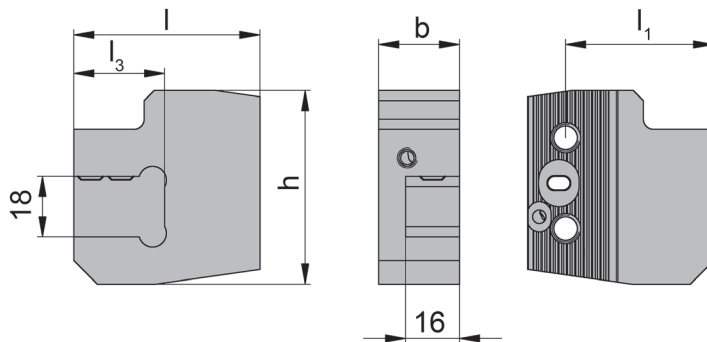
969



für Schütte Mehrspindler
for Multispindle Schütte

für Klemmhalter
for Toolholder

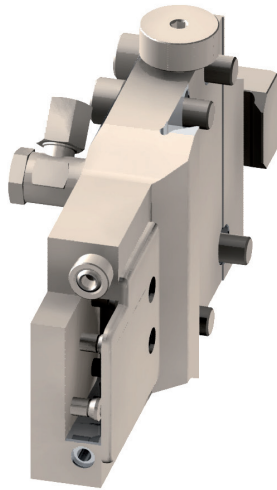
Typ Schaft 16x16
Type Shank



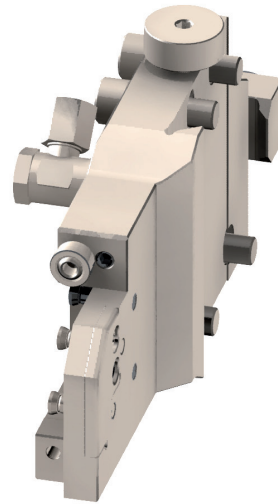
Bestellnummer Part number	l	l ₁	l ₃	h	b
R969.A.24.1616.0055.IK	55,3	44	27	57,5	24

Abmessungen in mm
Dimensions in mm

für INDEX
for INDEX



R968...



L968...



R/LNK100.0842...



R/LK842.SD...



R/LK842.SV...

B

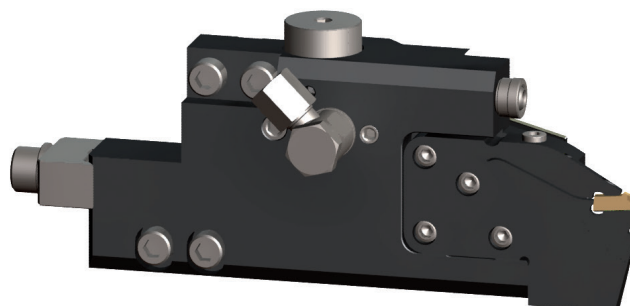
für INDEX-Mehrspindler
for multi-spindle machine INDEX



MS52



MS32 - MS40



MS16 - MS22

Ein-/Abstechen, Axialeinstechen

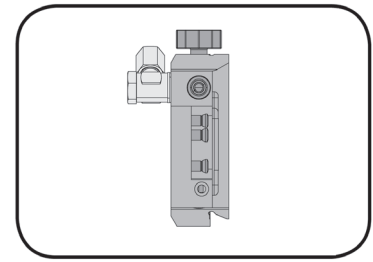
Grooving, Parting off and Face Grooving



Grundhalter

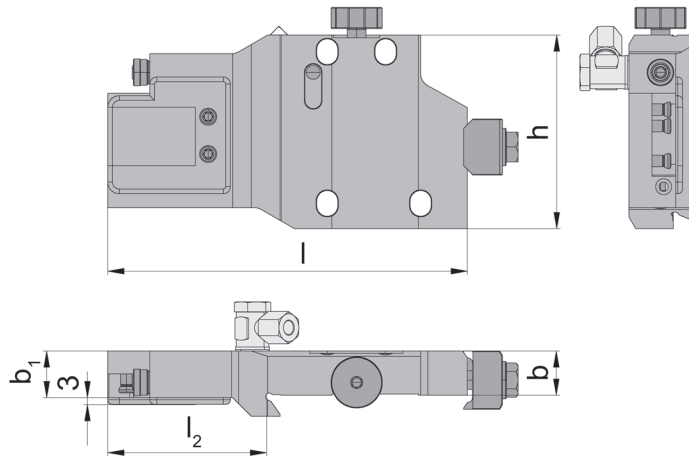
Basic toolholder

968



zum Einsatz auf INDEX-Mehrspindler
for use on multi-spindle machine INDEX

mit innerer Kühlmittelzufuhr
with through coolant supply



für Kassette
for Cassette

Typ R/LNK...0842...
Type R/LK842...

R = rechts wie gezeichnet
R = right hand version shown

L = Linksausführung
L = left hand version

Bestellnummer Part number	h	b	b ₁	l ₂	l	Maschinentyp Machine type
R968.0842.MS.A06.01.IK	74,5	27,5	20	-	40	Index MS16
R/L968.0842.MS.B06.01.IK	65,0	21,0	17	63	133	Index MS18-MS22
R/L968.0842.MS.D16.01.IK	83,0	19,0	20	68	154	Index MS32-MS40
R/L968.0842.MS.E06.01.IK	86,0	36,0	22	93	179	Index MS52

Ausführung R oder L angeben
State R or L version

Abmessungen in mm
Dimensions in mm

Weitere Abmessungen auf Anfrage
Further sizes upon request

Ersatzteile

Spare Parts

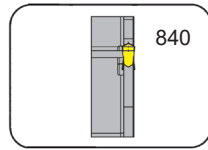
Grundhalter Basic toolholder	Anschlag Limit stop	O-Ring O-ring
R968.0842.MS.A06.01.IK	968.MS.A06.002	3.50.1.50.3601
R/L968.0842.MS...		3.50.1.50.3601

Einstecken und Abstechen (außen)

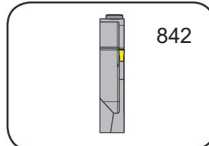
Grooving and Parting off (external)

B

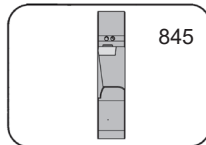
Kassette
Cassette
NK100/NK224/
NK274/NK101/K842/
NK368/NK229/K845



Seite/Page
B64-B66

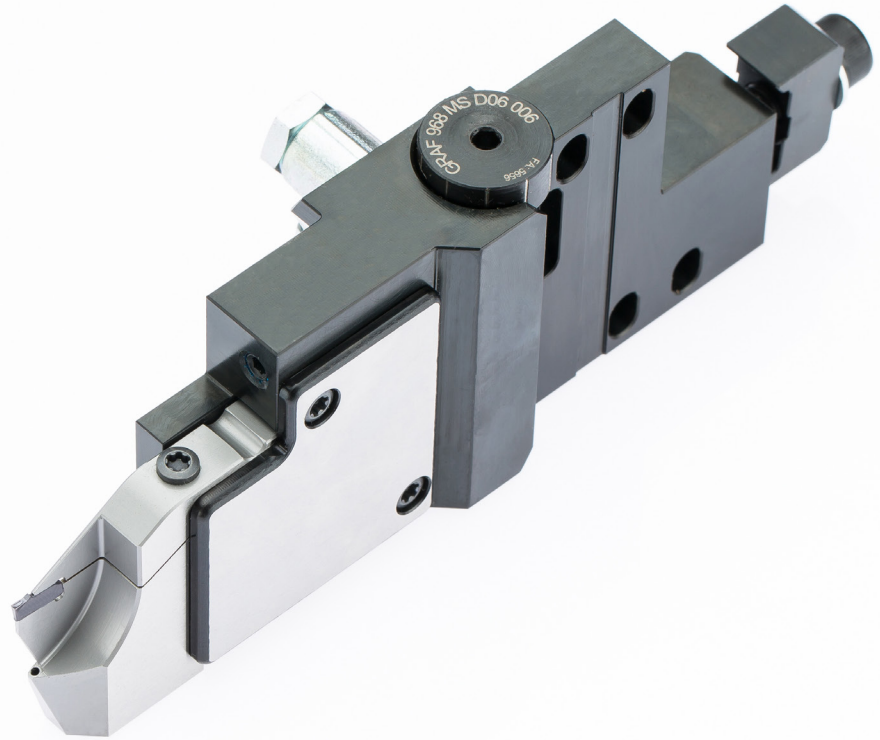


Seite/Page
B67-B71, B77



Seite/Page
B72-B77

K840
K842
K845



**Kassetten für Schnittstellen
840, 842 und 845**

Die passenden Schneidplatten finden
Sie in unserem Katalog **Stechdrehen**

**Cassettes for interface
840, 842 and 845**

For the available inserts please
see our catalogue **Grooving**

Einstecken (außen)

Grooving (external)



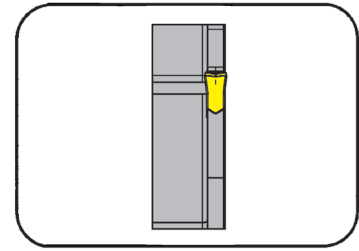
B

Kassette

Cassette

NK100

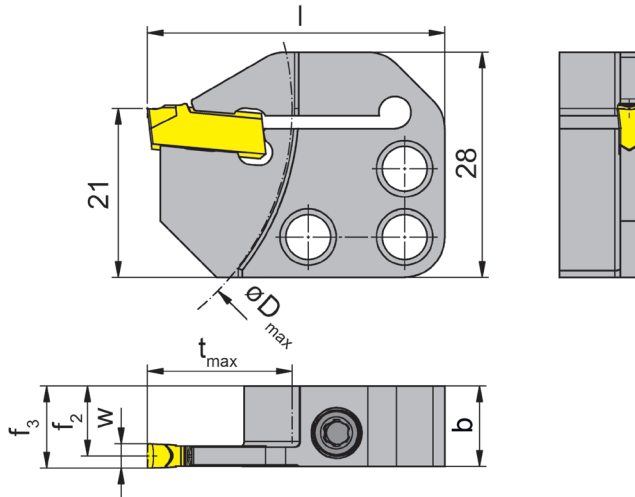
mit innerer Kühlmittelzufuhr
with through coolant supply



Stechtiefe bis
Spannbereich

Depth of groove up to
Clamping range

25 mm
2,5-3 mm



für Schneidplatte
for Insert

Typ S100
Type

rechts / links montierbar
right / left to assemble

R = rechts wie gezeichnet
R = right hand version shown

L = links spiegelbildlich
L = left hand version

Bestellnummer Part number	t _{max}	b	f ₂	f ₃	w	D _{max}	l	Größe Size	Spannbereich Clamping range
R/LNK100.0840.1.4.02.IK	18	10	9,0	f ₂ + w/2	2,5	65	37	02	2,5-2,5
R/LNK100.0840.1.4.03.IK	18	10	8,7	f ₂ + w/2	3,0	65	37	03	3,0-3,0
R/LNK100.0840.1.4.04.IK	18	10	8,2	f ₂ + w/2	4,0	65	37	04	4,0-4,0
R/LNK100.0840.3.4.02.IK	25	10	9,0	f ₂ + w/2	2,5	65	44	02	2,5-2,5
R/LNK100.0840.3.4.03.IK	25	10	8,7	f ₂ + w/2	3,0	65	44	03	3,0-3,0

Ausführung R oder L angeben
State R or L version

Abmessungen in mm
Dimensions in mm

Weitere Abmessungen auf Anfrage
Further sizes upon request

Bestellhinweis:

Befestigungsschrauben der Kassetten gehören zum Lieferumfang des Grundhalters.

Ordering note:

The fastening screw is combined with the basic toolholder - no separate order required.

Das Anzugsdrehmoment der Schrauben finden Sie in den Technischen Hinweisen.

For torque specification of the screw, please see Technical Instructions.

Ersatzteile

Spare Parts

Kassette Cassette	Spannschraube Clamping Screw	TORX PLUS®-Schlüssel TORX PLUS® Wrench
R/LNK100...	4.20T15P	T15PQ

Einstecken (außen)

Grooving (external)

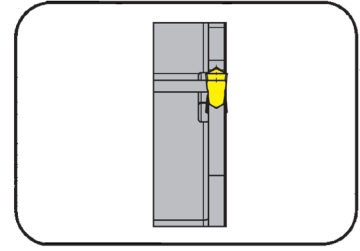


Kassette

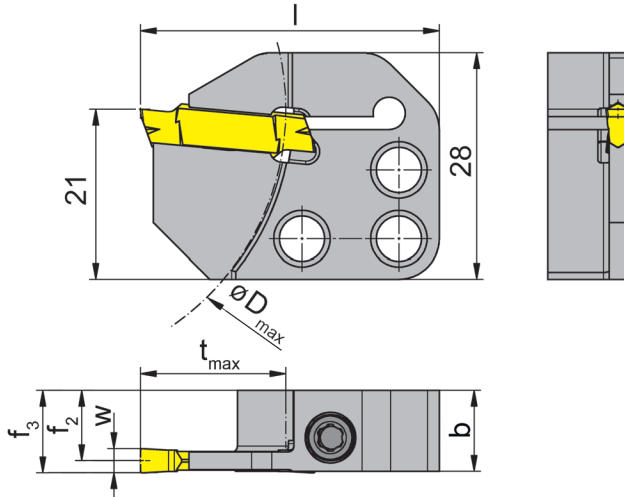
Cassette

NK224

mit innerer Kühlmittelzufuhr
with through coolant supply



Stechtiefe bis Spannbereich	Depth of groove up to Clamping range	18 mm 2,4-4,4 mm
--------------------------------	---	---------------------



für Wendeschneidplatte
for Indexable Insert

Typ S224
Type

rechts / links montierbar
right / left to assemble

R = rechts wie gezeichnet
R = right hand version shown

L = links spiegelbildlich
L = left hand version

Bestellnummer Part number	t _{max}	b	f ₂	f ₃	D _{max}	l	Größe Size	Spannbereich Clamping range
R/LNK224.0840.1.4.02.IK	18	10	8,95	f ₂ +w/2	65	37	02	2,4-2,8
R/LNK224.0840.1.4.03.IK	18	10	8,70	f ₂ +w/2	65	37	03	2,8-3,7
R/LNK224.0840.1.4.04.IK	18	10	8,20	f ₂ +w/2	65	37	04	3,7-4,4

Ausführung R oder L angeben
State R or L version

Abmessungen in mm
Dimensions in mm

Weitere Abmessungen auf Anfrage
Further sizes upon request

Bestellhinweis:

Befestigungsschrauben der Kassetten gehören zum Lieferumfang des Grundhalters.

Ordering note:

The fastening screw is combined with the basic toolholder - no separate order required.

Das Anzugsdrehmoment der Schrauben finden Sie in den Technischen Hinweisen.

For torque specification of the screw, please see Technical Instructions.

Ersatzteile

Spare Parts

Kassette Cassette	Spannschraube Clamping Screw	TORX PLUS®-Schlüssel TORX PLUS® Wrench
R/LNK224...	4.20T15P	T15PQ

Einstecken (außen)

Grooving (external)



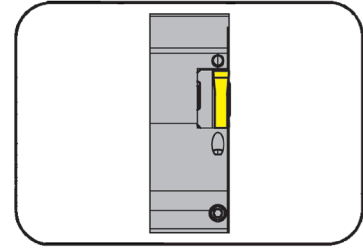
B

Kassette

Cassette

NK274

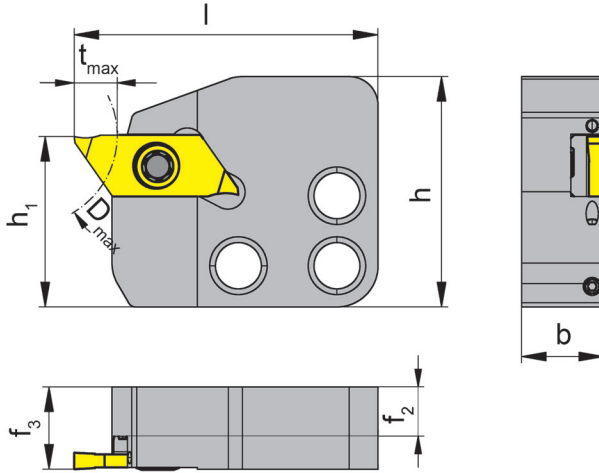
mit innerer Kühlmittelzufuhr
with through coolant supply



Stechtiefe bis
Spannbereich

Depth of groove up to
Clamping range

6 mm
0,5-4 mm



für Wendeschneidplatte
for Indexable Insert

Typ S274
Type

rechts / links montierbar
right / left to assemble

R = rechts wie gezeichnet
R = right hand version shown

L = links spiegelbildlich
L = left hand version

Bestellnummer Part number	t _{max}	b	f ₃	D _{max}	l	h	h ₁	w _{min}	w	Größe Size	Spannbereich Clamping range
R/LNK274.0840.1.4.04.IK	6	10	10	25	37	28	21	0,5	4	04	0,5-4,0

Ausführung R oder L angeben
State R or L version

Abmessungen in mm
Dimensions in mm

Weitere Abmessungen auf Anfrage
Further sizes upon request

Bestellhinweis:

Befestigungsschrauben der Kassetten gehören zum Lieferumfang des Grundhalters.

Ordering note:

The fastening screw is combined with the basic toolholder - no separate order required.

Das Anzugsdrehmoment der Schrauben finden Sie in den Technischen Hinweisen.

For torque specification of the screw, please see Technical Instructions.

Ersatzteile

Spare Parts

Kassette Cassette	Spannschraube Clamping Screw	TORX PLUS®-Schlüssel TORX PLUS® Wrench
R/LNK274.0840.1.4.04.IK	030.3509.T15P	T15PQ

Einstecken und Abstecken (außen)

Grooving and Parting off (external)



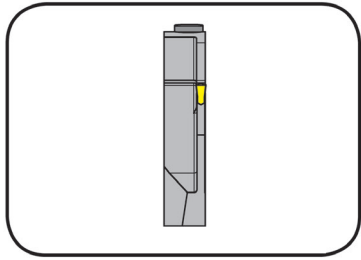
Kassette

Cassette

NK100

Schnittstelle 842
Interface 842

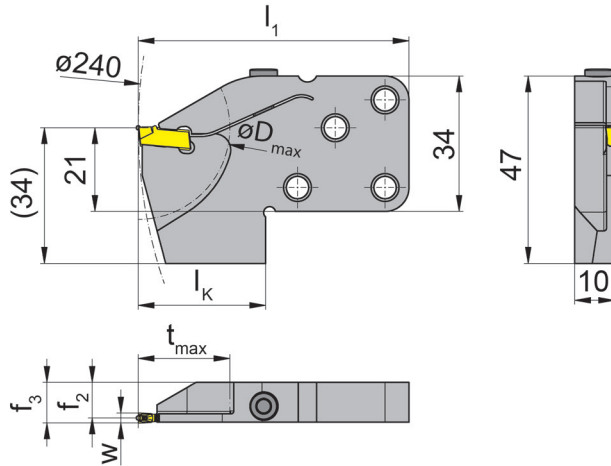
Stechtiefe Depth of groove	14-34 mm
Stechbreite Width of groove	2-4 mm



mit innerer Kühlmittelzufuhr
with through coolant supply

für Schneidplatte
for Insert

Typ S100
Type



rechts / links montierbar
right / left to assemble

R = rechts wie gezeichnet
R = right hand version shown

L = links spiegelbildlich
L = left hand version

Bestellnummer Part number	t _{max}	f ₂	f ₃	w	D _{max}	l ₁	l _k
R/LNK100.0842.16.5.71.IK	17	9,20	f ₂ +w/2	2,0	34	68	32
R/LNK100.0842.17.5.71.IK	17	9,20	f ₂ +w/2	2,0	34	76	40
R/LNK100.0842.23.5.71.IK	23	9,20	f ₂ +w/2	2,0	46	68	32
R/LNK100.0842.24.5.71.IK	23	9,20	f ₂ +w/2	2,0	46	76	40
R/LNK100.0842.16.4.72.IK	17	8,95	f ₂ +w/2	2,5	34	68	32
R/LNK100.0842.23.4.72.IK	23	8,95	f ₂ +w/2	2,5	46	68	32
R/LNK100.0842.24.4.72.IK	23	8,95	f ₂ +w/2	2,5	46	76	40
R/LNK100.0842.16.4.73.IK	17	8,70	f ₂ +w/2	3,0	34	68	32
R/LNK100.0842.23.4.73.IK	23	8,70	f ₂ +w/2	3,0	42	68	32
R/LNK100.0842.26.4.73.IK	27	8,70	f ₂ +w/2	3,0	54	68	32
R/LNK100.0842.27.4.73.IK	27	8,70	f ₂ +w/2	3,0	54	76	40
R/LNK100.0842.34.4.73.IK	34	8,70	f ₂ +w/2	3,0	68	76	40
R/LNK100.0842.34.4.74.IK	34	8,20	f ₂ +w/2	4,0	68	76	40
R/LNK100.0842.23.3.72.IK*	23	8,95	f ₂ +w/2	2,5	46	68	32
R/LNK100.0842.34.3.73.IK*	34	8,70	f ₂ +w/2	3,0	68	76	40
R/LNK100.0842.34.3.74.IK*	34	8,20	f ₂ +w/2	4,0	68	76	40

Ausführung R oder L angeben
State R or L version

*Kühlmittelzufuhr durch Schneidplatte
*Coolant through insert

Abmessungen in mm
Dimensions in mm

Bestellhinweis:

Befestigungsschrauben der Kassetten gehören zum Lieferumfang des Stechhaltestücks.

Ordering note:

The fastening screws are combined with the grooving toolholder - no separate order required.

Das Anzugsdrehmoment der Schrauben finden Sie in den Technischen Hinweisen.

For torque specification of the screw, please see Technical Instructions.

Ersatzteile

Spare Parts

Kassette Cassette	Spannschraube Clamping Screw	TORX PLUS®-Schlüssel TORX PLUS® Wrench
R/LNK100...	5.13 T20P	T20PQ

Einstecken und Abstecken (außen)

Grooving and Parting off (external)



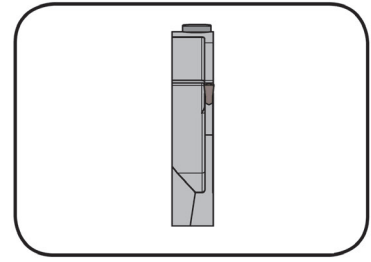
B

Kassette

Cassette

NK101

Schnittstelle 842
Interface 842

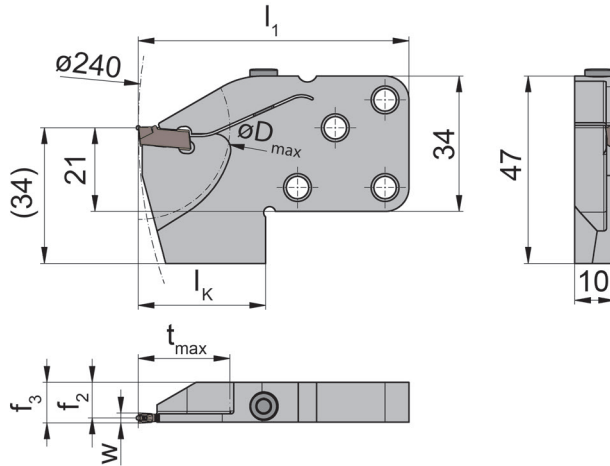


Stechtiefe
Stechbreite

Depth of groove
Width of groove

17 mm
1,2-1,6 mm

mit innerer Kühlmittelzufuhr
with through coolant supply



für Schneidplatte
for Insert

Typ S101
Type

rechts / links montierbar
right / left to assemble

R = rechts wie gezeichnet
R = right hand version shown

L = links spiegelbildlich
L = left hand version

Bestellnummer Part number	t _{max}	f ₂	f ₃	w	D _{max}	l ₁	l _k
R/LNK101.0842.16.5.712.IK	17	9,6	f ₂ +w/2	1,2	34	68	32
R/LNK101.0842.16.5.716.IK	17	9,4	f ₂ +w/2	1,6	34	68	32

Ausführung R oder L angeben
State R or L version

Abmessungen in mm
Dimensions in mm

Bestellhinweis:

Befestigungsschrauben der Kassetten gehören zum Lieferumfang des Stechhaltestücks.

Ordering note:

The fastening screws are combined with the grooving toolholder - no separate order required.

Das Anzugsdrehmoment der Schrauben finden Sie in den Technischen Hinweisen.

For torque specification of the screw, please see Technical Instructions.

Ersatzteile

Spare Parts

Kassette Cassette	Spannschraube Clamping Screw	TORX PLUS®-Schlüssel TORX PLUS® Wrench
R/LNK101...	5.13 T20P	T20PQ

Einstecken und Abstechen (außen)

Grooving and Parting off (external)

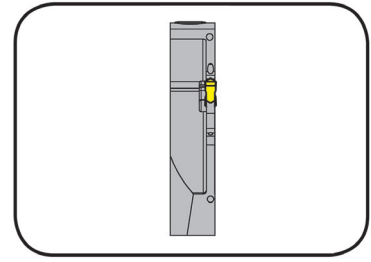


Kassette

Cassette

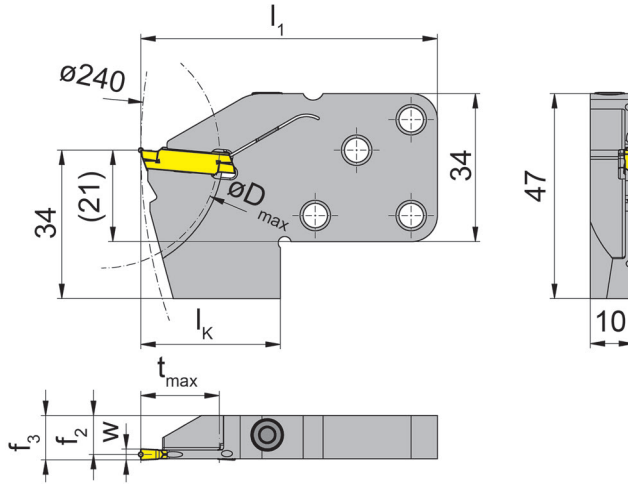
NK224

Schnittstelle 842
Interface 842



Stechtiefe Depth of groove	18 mm
Stechbreite Width of groove	2-3 mm

mit innerer Kühlmittelzufuhr
with through coolant supply



für Wendeschneidplatte
for Indexable Insert

Typ S224
Type

rechts / links montierbar
right / left to assemble

R = rechts wie gezeichnet
R = right hand version shown

L = links spiegelbildlich
L = left hand version

Bestellnummer Part number	t _{max}	f ₂	f ₃	w	D _{max}	l ₁	l _k
R/LNK224.0842.18.5.71.IK	18	9,20	f ₂ +w/2	2,0	54	68	32
R/LNK224.0842.18.4.72.IK	18	8,95	f ₂ +w/2	2,5	54	68	32
R/LNK224.0842.18.4.73.IK	18	8,70	f ₂ +w/2	3,0	54	68	32

Ausführung R oder L angeben
State R or L version

Abmessungen in mm
Dimensions in mm

Bestellhinweis:

Befestigungsschrauben der Kassetten gehören zum Lieferumfang des Stechhaltestücks.

Ordering note:

The fastening screws are combined with the grooving toolholder - no separate order required.

Das Anzugsdrehmoment der Schrauben finden Sie in den Technischen Hinweisen.

For torque specification of the screw, please see Technical Instructions.

Ersatzteile

Spare Parts

Kassette Cassette	Spannschraube Clamping Screw	TORX PLUS®-Schlüssel TORX PLUS® Wrench
R/LNK224...	5.13 T20P	T20PQ

Drehbearbeitungen (außen)

Turning (external)



B

Kassette

Cassette

K842

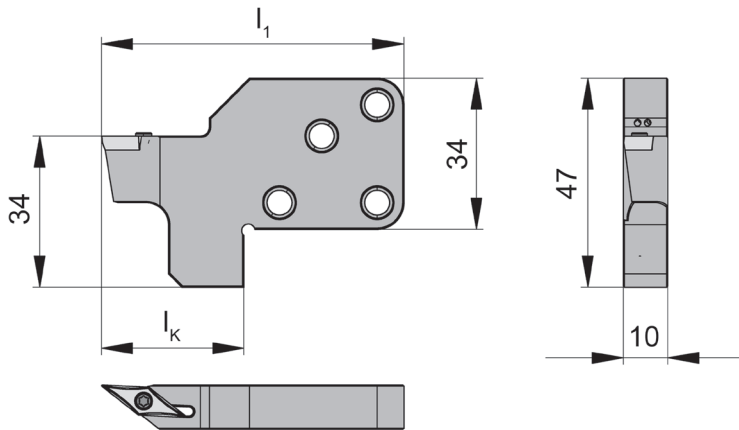
Schnittstelle 842
Interface 842



mit innerer Kühlmittelzufuhr
with through coolant supply

für Schneidplatte
for Insert

Typ ISO
Type



rechts / links montierbar
right / left to assemble

L = links wie gezeichnet
L = left hand version shown

R = rechts spiegelbildlich
R = right hand version

Bestellnummer Part number	l_1	l_k	Schneidplatte Insert
RK842.SDJCR.07.1.2.IK	68	32	DC...07 02...
LK842.SDJCL.07.1.2.IK	68	32	DC...07 02...
RK842.SVJCR.11.1.2.IK	68	32	VC...11 03...
LK842.SVJCL.11.1.2.IK	68	32	VC...11 03...

Ausführung R oder L angeben
State R or L version

Abmessungen in mm
Dimensions in mm

Bestellhinweis:

Befestigungsschrauben der Kassetten gehören zum Lieferumfang des Stechhaltestücks.

Ordering note:

The fastening screws are combined with the grooving toolholder - no separate order required.

Das Anzugsdrehmoment der Schrauben finden Sie in den Technischen Hinweisen.

For torque specification of the screw, please see Technical Instructions.

Ersatzteile

Spare Parts

Kassette Cassette	Spannschraube Screw
R/LK842.SD...	001.01.01
R/LK842.SV...	001.01.08

Einstecken (außen)

Grooving (external)

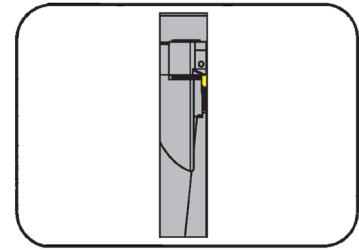


Kassette

Cassette

NK368

Schnittstelle 842
Interface 842

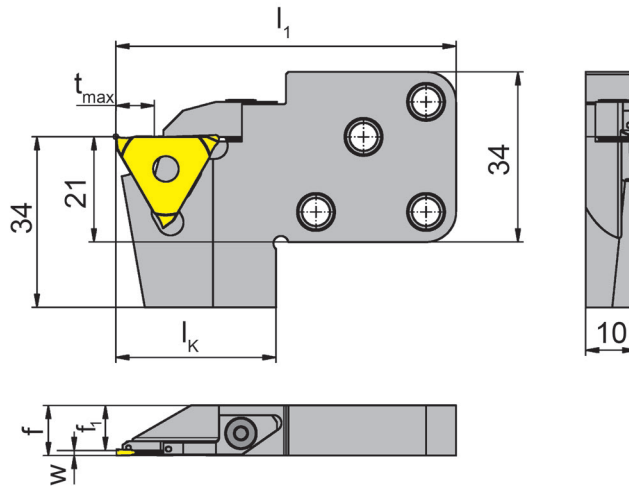


Stechtiefe bis Spannbereich	Depth of groove up to Clamping range	8 mm 0,5-1,5 mm
-----------------------------	--------------------------------------	--------------------

mit innerer Kühlmittelzufuhr
with through coolant supply

für Wendeschneidplatte
for Indexable insert

Typ 312
Type



R = rechts wie gezeichnet
R = right hand version shown

L = links spiegelbildlich
L = left hand version

Bestellnummer Part number	t_{max}	f	f_1	l_1	l_k	Spannbereich Clamping range
R/LNK368.0842.4.01.IK	8	f_1+w+a_1	9,0	68	32	0,5-1,2
R/LNK368.0842.4.02.IK	8	f_1+w+a_1	8,7	68	32	1,2-1,5

Ausführung R oder L angeben
State R or L version

w, a_1 siehe WSP
 w, a_1 see indexable inserts

Abmessungen in mm
Dimensions in mm

Befestigungsschrauben der Kassetten gehören zum Lieferumfang des Grundhalters.
The fastening screw is combined with the basic toolholder - no separate order required.
Das Anzugsdrehmoment der Schrauben finden Sie in den Technischen Hinweisen.
For torque specification of the screw, please see Technical Instructions.

Ersatzteile

Spare Parts

Kassette Cassette	Spannelement Clamping element	TORX PLUS®-Schlüssel TORX PLUS® Wrench
RNK368.0842.4.01.IK	010.0004.0586	T10PL
RNK368.0842.4.02.IK	010.0004.0620	T10PL

Einstecken und Abstecken (außen)

Grooving and Parting off (external)



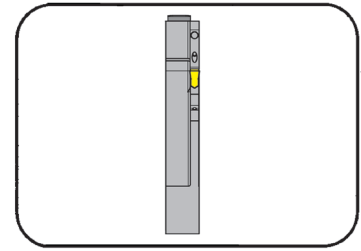
B

Kassette

Cassette

NK100

Schnittstelle 845
Interface 845

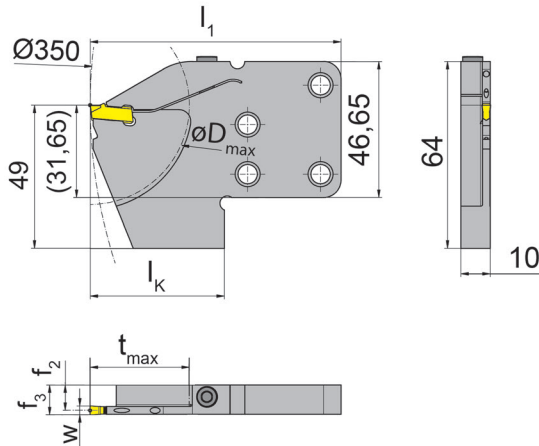


Stechtiefe Depth of groove	22-55 mm
Stechbreite Width of groove	2,5-4 mm

mit innerer Kühlmittelzufuhr
with through coolant supply

für Schneidplatte
for Insert

Typ S100
Type



R = rechts wie gezeichnet
R = right hand version shown

L = links spiegelbildlich
L = left hand version

rechts / links montierbar
right / left to assemble

Bestellnummer Part number	t _{max}	f ₂	f ₃	w	D _{max}	l ₁	l _K
R/LNK100.0845.17.5.71.IK	17	8,20	f ₂ +w/2	2,0	44	78,0	38,0
R/LNK100.0845.22.4.72.IK	22	8,95	f ₂ +w/2	2,5	44	78,0	38,0
R/LNK100.0845.26.4.73.IK	26	8,70	f ₂ +w/2	3,0	52	78,0	38,0
R/LNK100.0845.34.4.73.IK	34	8,70	f ₂ +w/2	3,0	68	86,0	46,0
R/LNK100.0845.36.4.73.IK	34	8,70	f ₂ +w/2	3,0	68	106,5	66,5
R/LNK100.0845.42.4.73.IK	42	8,70	f ₂ +w/2	3,0	84	94,0	54,0
R/LNK100.0845.34.4.74.IK	34	8,20	f ₂ +w/2	4,0	68	86,0	46,0
R/LNK100.0845.42.4.74.IK	42	8,20	f ₂ +w/2	4,0	84	94,0	54,0
R/LNK100.0845.46.4.74.IK	46	8,20	f ₂ +w/2	4,0	92	97,0	57,0
R/LNK100.0845.55.4.74.IK	55	8,20	f ₂ +w/2	4,0	110	106,0	66,0
R/LNK100.0845.22.3.72.IK*	22	8,95	f ₂ +w/2	2,5	44	78,0	38,0
R/LNK100.0845.34.3.73.IK*	34	8,70	f ₂ +w/2	3,0	68	86,0	46,0
R/LNK100.0845.42.3.74.IK*	42	8,20	f ₂ +w/2	4,0	84	94,0	54,0

Ausführung R oder L angeben
State R or L version

*Kühlmittelzufuhr durch Schneidplatte
*Coolant through insert

Abmessungen in mm
Dimensions in mm

Bestellhinweis:

Befestigungsschrauben der Kassetten gehören zum Lieferumfang des Stechhaltestücks.

Ordering note:

The fastening screws are combined with the grooving toolholder - no separate order required.

Das Anzugsdrehmoment der Schrauben finden Sie in den Technischen Hinweisen.

For torque specification of the screw, please see Technical Instructions.

Ersatzteile

Spare Parts

Kassette Cassette	Spannschraube Clamping Screw	TORX PLUS®-Schlüssel TORX PLUS® Wrench
R/LNK100...	5.13 T20P	T20PQ

Einstecken und Abstecken (außen)

Grooving and Parting off (external)

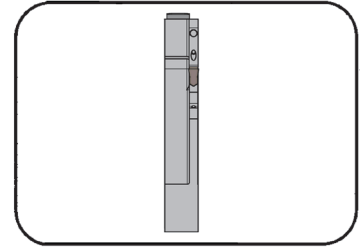


Kassette

Cassette

NK101

Schnittstelle 845
Interface 845

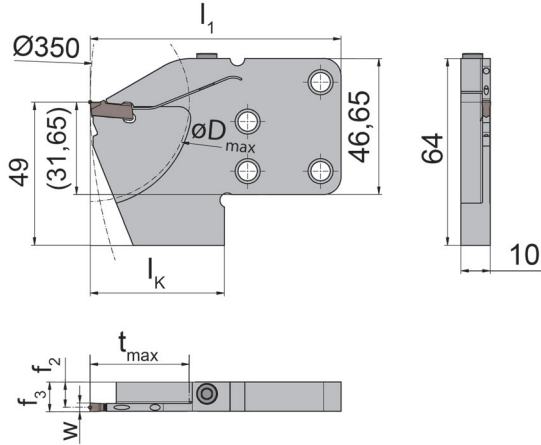


Stechtiefe Depth of groove	17 mm
Stechbreite Width of groove	1,2-1,6 mm

mit innerer Kühlmittelzufuhr
with through coolant supply

für Schneidplatte
for Insert

Typ S101
Type



R = rechts wie gezeichnet
R = right hand version shown

L = links spiegelbildlich
L = left hand version

rechts / links montierbar
right / left to assemble

Bestellnummer Part number	t _{max}	f ₂	f ₃	w	D _{max}	l ₁	l _k
R/LNK101.0845.17.5.712.IK	17	9,6	f ₂ +w/2	1,2	34	68	38
R/LNK101.0845.17.5.716.IK	17	9,4	f ₂ +w/2	1,6	34	68	38

Ausführung R oder L angeben
State R or L version

*Kühlmittelzufuhr durch Schneidplatte
*Coolant through insert

Abmessungen in mm
Dimensions in mm

Bestellhinweis:

Befestigungsschrauben der Kassetten gehören zum Lieferumfang des Stechhaltestücks.

Ordering note:

The fastening screws are combined with the grooving toolholder - no separate order required.

Das Anzugsdrehmoment der Schrauben finden Sie in den Technischen Hinweisen.

For torque specification of the screw, please see Technical Instructions.

Ersatzteile

Spare Parts

Kassette Cassette	Spannschraube Clamping Screw	TORX PLUS®-Schlüssel TORX PLUS® Wrench
R/LNK101...	5.13 T20P	T20PQ

Einstecken und Abstechen (außen)

Grooving and Parting off (external)



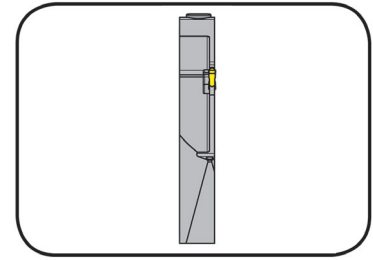
B

Kassette

Cassette

NK224

Schnittstelle 845
Interface 845

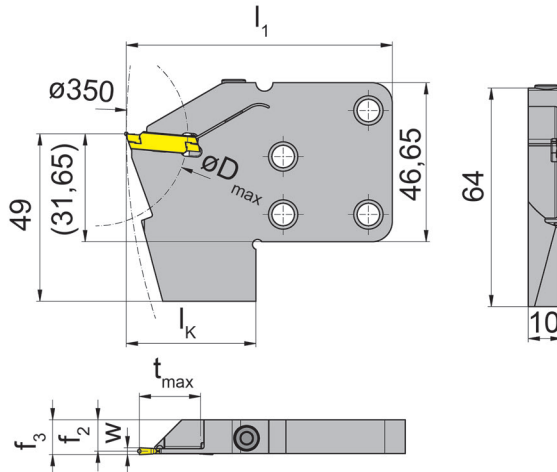


Stechtiefe Depth of groove	18 mm
Stechbreite Width of groove	2-3 mm

mit innerer Kühlmittelzufuhr
with through coolant supply

für Wendeschneidplatte
for Indexable Insert

Typ S224
Type



R = rechts wie gezeichnet
R = right hand version shown

L = links spiegelbildlich
L = left hand version

rechts / links montierbar
right / left to assemble

Bestellnummer Part number	t _{max}	f ₂	f ₃	w	D _{max}	l ₁	l _k
R/LNK224.0845.18.5.71.IK	18	9,20	f ₂ +w/2	2,0	54	78	38
R/LNK224.0845.18.4.72.IK	18	8,95	f ₂ +w/2	2,5	54	78	38
R/LNK224.0845.18.4.73.IK	18	8,70	f ₂ +w/2	3,0	54	78	38

Ausführung R oder L angeben
State R or L version

Abmessungen in mm
Dimensions in mm

Bestellhinweis:

Befestigungsschrauben der Kassetten gehören zum Lieferumfang des Stechhaltestücks.

Ordering note:

The fastening screws are combined with the grooving toolholder - no separate order required.

Das Anzugsdrehmoment der Schrauben finden Sie in den Technischen Hinweisen.

For torque specification of the screw, please see Technical Instructions.

Ersatzteile

Spare Parts

Kassette Cassette	Spannschraube Clamping Screw	TORX PLUS®-Schlüssel TORX PLUS® Wrench
R/LNK224...	5.13 T20P	T20PQ

Einstecken und Abstecken (außen)

Grooving and Parting off (external)

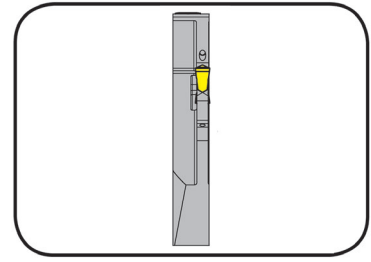


Kassette

Cassette

NK229

Schnittstelle 845
Interface 845

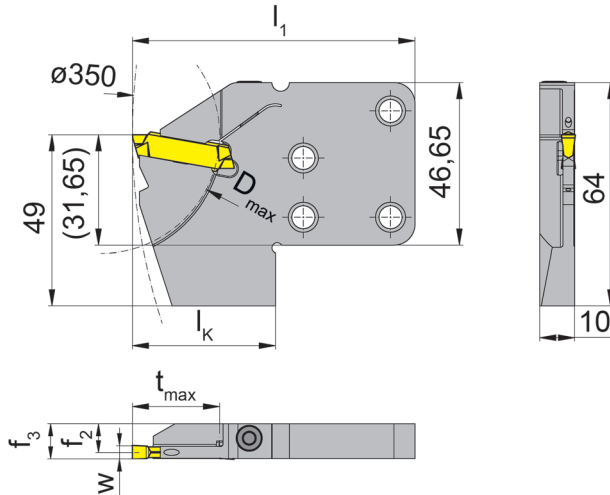


Stechtiefe	Depth of groove	25 mm
Stechbreite	Width of groove	3-6 mm

mit innerer Kühlmittelzufuhr
with through coolant supply

für Wendeschneidplatte
for Indexable Insert

Typ S229
Type



R = rechts wie gezeichnet
R = right hand version shown

L = links spiegelbildlich
L = left hand version

rechts / links montierbar
right / left to assemble

Bestellnummer Part number	t _{max}	f ₂	f ₃	w	D _{max}	I ₁	I _K
R/LNK229.0845.25.4.73.IK	25	8,7	f ₂ + w/2	3	68	81	41
R/LNK229.0845.25.4.74.IK	25	8,2	f ₂ + w/2	4	68	81	41
R/LNK229.0845.25.4.75.IK	25	7,7	f ₂ + w/2	5	68	81	41
R/LNK229.0845.25.4.76.IK	25	7,2	f ₂ + w/2	6	68	81	41

Ausführung R oder L angeben
State R or L version

Abmessungen in mm
Dimensions in mm

Bestellhinweis:

Befestigungsschrauben der Kassetten gehören zum Lieferumfang des Stechhaltestücks.

Ordering note:

The fastening screws are combined with the grooving toolholder - no separate order required.

Das Anzugsdrehmoment der Schrauben finden Sie in den Technischen Hinweisen.

For torque specification of the screw, please see Technical Instructions.

Ersatzteile

Spare Parts

Kassette Cassette	Spannschraube Clamping Screw	TORX PLUS®-Schlüssel TORX PLUS® Wrench
R/LNK229...	5.26T20P	T20PQ

Drehbearbeitungen (außen)

Turning (external)



B

Kassette

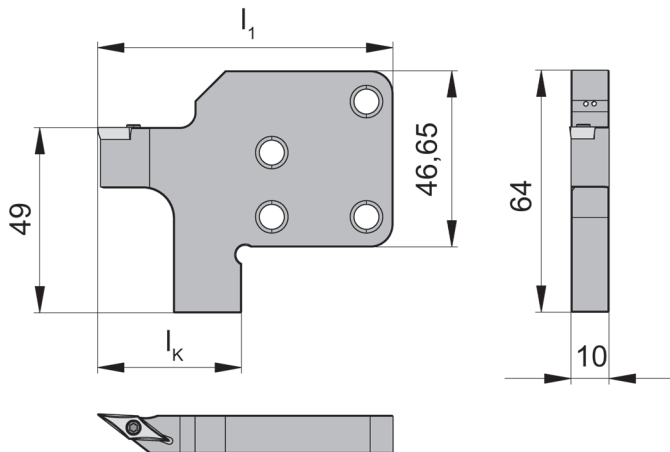
Cassette

K845

Schnittstelle 845
Interface 845



mit innerer Kühlmittelzufuhr
with through coolant supply



für Schneidplatte
for Insert

Typ ISO
Type

rechts / links montierbar
right / left to assemble

L = links wie gezeichnet
L = left hand version shown

R = rechts spiegelbildlich
R = right hand version

Bestellnummer Part number	l_1	l_k	Schneidplatte Insert
LK845.SDJCL.07.1.2.IK	78	38	DC...07 02...
LK845.SVJCL.11.1.2.IK	78	38	VC...11 03...
RK845.SDJCR.07.1.2.IK	78	38	DC...07 02...
RK845.SVJCR.11.1.2.IK	78	38	VC...11 03...

Ausführung R oder L angeben
State R or L version

Abmessungen in mm
Dimensions in mm

Bestellhinweis:

Befestigungsschrauben der Kassetten gehören zum Lieferumfang des Stechhaltestücks.

Ordering note:

The fastening screws are combined with the grooving toolholder - no separate order required.

Das Anzugsdrehmoment der Schrauben finden Sie in den Technischen Hinweisen.

For torque specification of the screw, please see Technical Instructions.

Ersatzteile

Spare Parts

Kassette Cassette	Spannschraube Screw
R/LK845.SD...	001.01.01
R/LK845.SV...	001.01.08

Einstecken und Abstecken (außen)

Grooving and Parting off (external)

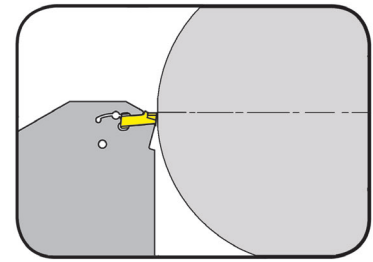


Kassette

Cassette

NK100

Schnittstelle 845/842
Interface 845/842

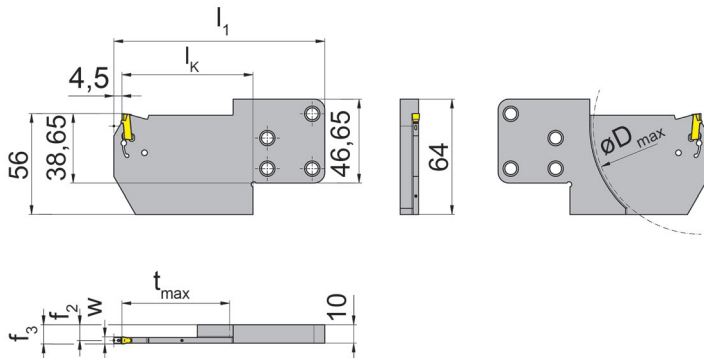


Stechtiefe bis Stechbreite	Depth of groove up to Width of groove	60 mm 3-4 mm
-------------------------------	--	-----------------

mit innerer Kühlmittelzufuhr
with through coolant supply

für Schneidplatte
for Insert

Typ S100
Type



R = rechts wie gezeichnet
R = right hand version shown

L = links spiegelbildlich
L = left hand version

Bestellnummer Part number	t _{max}	f ₂	f ₃	w	D _{max}	l ₁	l _k
R/LNK100.0845.Y.34.4.83.IK	34	8,7	f ₂ +w/2	3	68	90,5	46
R/LNK100.0845.Y.34.4.84.IK	34	8,7	f ₂ +w/2	4	68	98,5	46
R/LNK100.0845.Y.60.4.83.IK	60	8,7	f ₂ +w/2	3	120	117,5	73
R/LNK100.0845.Y.60.4.84.IK	60	8,7	f ₂ +w/2	4	120	117,5	73
R/LNK100.0842.Y.34.4.83.IK	34	8,7	f ₂ +w/2	3	68	86,5	46
R/LNK100.0842.Y.34.4.84.IK	34	8,7	f ₂ +w/2	4	68	86,5	46

Weitere Abmessungen auf Anfrage
Further sizes upon request

w siehe Schneidplatten
w see inserts

Abmessungen in mm
Dimensions in mm

Der Schlüssel **P101.02** gehört nicht zum Lieferumfang des Halters. Bitte separat bestellen!
Wrench **P101.02** is not combined with tool holder - separate order required!

Ersatzteile

Spare Parts

Kassette Cassette	Gewindestift Threaded Pin
R/LNK100.08...83.IK	1.6.04.913
R/LNK100.08...84.IK	2.03.913



VDI

C



VDI-Aufnahmen ISO 10889-1 und Vierkantschäfte mit innerer Kühlmittelzufuhr

Direkte Kühlung der Schneide

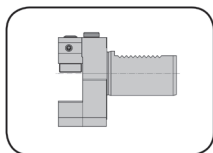
Die passenden Schneidplatten finden
Sie in unserem Katalog **Stechdrehen**

Adaptor VDI ISO 10889-1 and square shanks with internal coolant supply

Direct cutting edge coolant

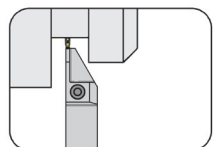
For the available inserts please
see our catalogue **Grooving**

Grundhalter
Basic toolholder
VDI



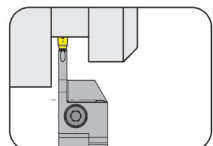
Seite/Page
C4-C7

Klemmhalter
Toolholder
H100



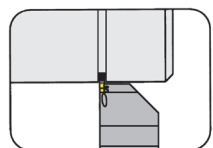
Seite/Page
C8-C12

Klemmhalter
Toolholder
H224



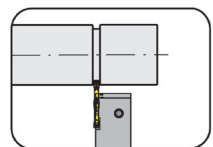
Seite/Page
C13-C14

Klemmhalter
Toolholder
218/226



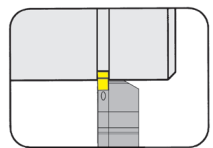
Seite/Page
C15-C16

Klemmhalter
Toolholder
H34T



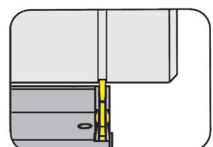
Seite/Page
C17

Klemmhalter
Toolholder
356



Seite/Page
C18-C19

Klemmhalter
Toolholder
H64T



Seite/Page
C20

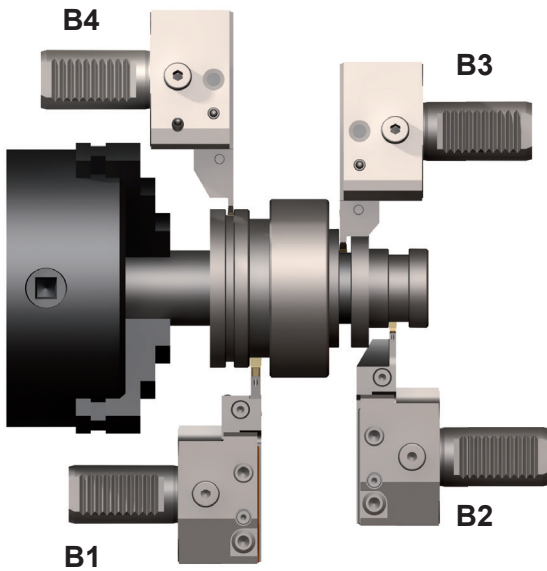
C

Einbausituationen der VDI-Halter

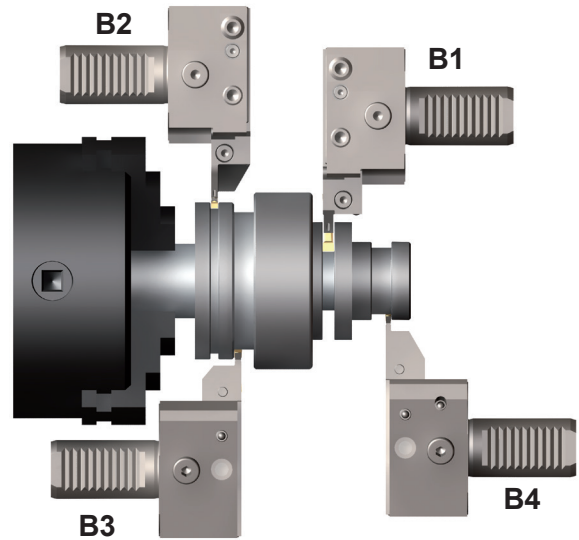
Installation position of the VDI toolholders



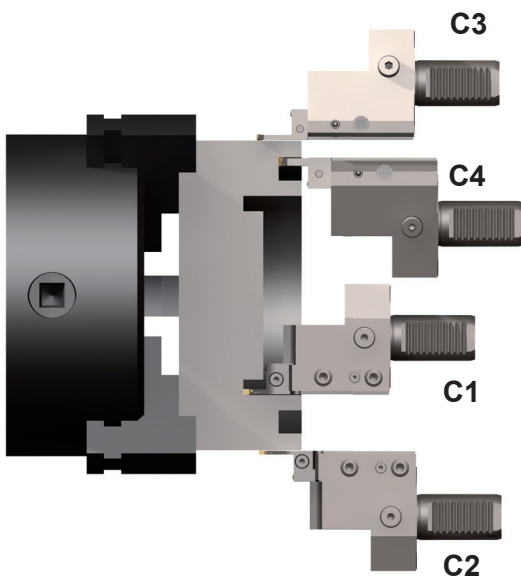
Einbausituation radial-rechts
Installation position radially-right



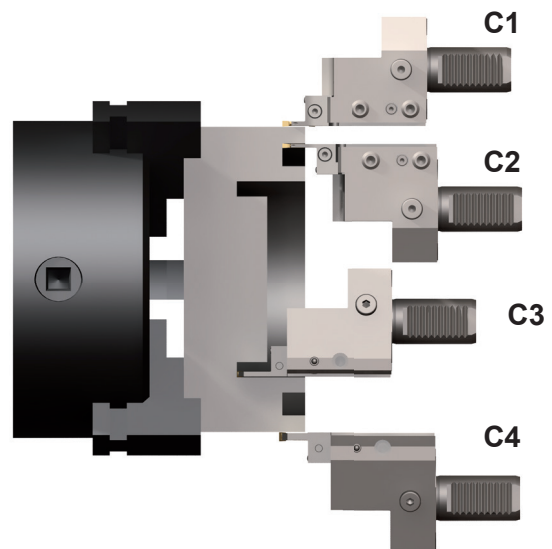
Einbausituation radial-links
Installation position radially-left



Einbausituation axial-rechts
Installation position axially-right



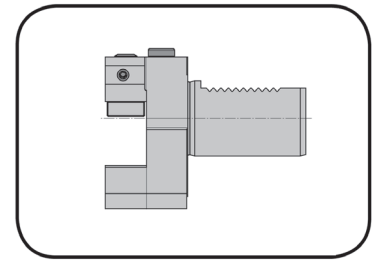
Einbausituation axial-links
Installation position axially-left



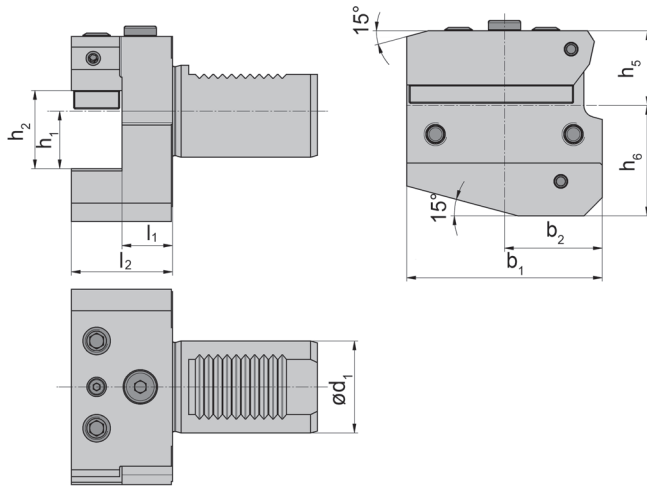
Grundhalter

Basic toolholder

VDI



für HORN Vierkantschäfte mit integrierter Kühlung
usable for HORN square shanks with integrated coolant



ISO 10889-1

Abbildung = VDI-Halter Typ B1
Picture = VDI Toolholder Type B1

Bestellnummer Part number	l_1	l_2	d_1	h_1	h_2	h_5	h_6	b_1	b_2	Ausführung Version	System System
VDI25.B1.16.30.IK	16	30	25	16	22	25,0	30	55	30,0	B1	VDI25
VDI30.B1.20.40.IK	22	40	30	20	29	28,0	38	70	35,0	B1	VDI30
VDI40.B1.25.44.IK	22	44	40	25	34	32,5	48	85	42,5	B1	VDI40
VDI50.B1.25.52.IK	30	52	50	25	34	35,0	60	100	50,0	B1	VDI50
VDI25.B3.16.30.IK	16	30	25	16	22	-	30	55	30,0	B3	VDI25
VDI30.B3.20.40.IK	22	40	30	20	29	-	38	70	35,0	B3	VDI30
VDI40.B3.25.44.IK	22	44	40	25	34	-	48	85	42,5	B3	VDI40
VDI50.B3.25.52.IK	30	52	50	25	34	-	60	100	50,0	B3	VDI50

Weitere Abmessungen auf Anfrage
Further sizes upon request

Abmessungen in mm
Dimensions in mm

Ausführung B1 = Normallage Ausführung B3 = Überkopf
Version B1 = normal position Version B3 = overhead position

Ersatzteile

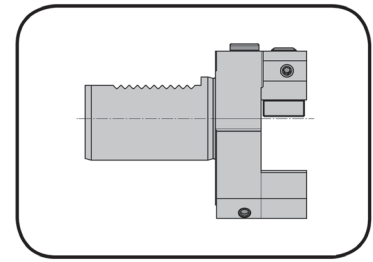
Spare Parts

Grundhalter Basic toolholder	Kugelspritzdüse Coolant spray nozzle	Inbus-Schlüssel Allen Wrench
VDI...	020.0806.3116	
VDI50.B1.25.52.IK	020.0806.3116	SW3,0 DIN911

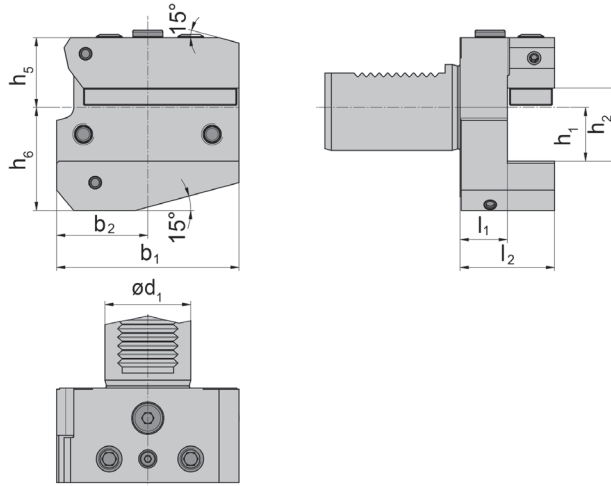
Grundhalter

Basic toolholder

VDI



für HORN Vierkantschäfte mit integrierter Kühlung
usable for HORN square shanks with integrated coolant



ISO 10889-1

Abbildung = VDI-Halter Typ B2
Picture = VDI Toolholder Type B2

Bestellnummer Part number	l_1	l_2	d_1	h_1	h_2	h_5	h_6	b_1	b_2	Ausführung Version	System System
VDI25.B2.16.30.IK	16	30	25	16	22	25,0	30	55	30,0	B2	VDI25
VDI30.B2.20.40.IK	22	40	30	20	29	28,0	38	70	35,0	B2	VDI30
VDI40.B2.25.44.IK	22	44	40	25	34	32,5	48	85	42,5	B2	VDI40
VDI50.B2.25.52.IK	30	52	50	25	34	35,0	60	100	50,0	B2	VDI50
VDI25.B4.16.30.IK	16	30	25	16	22	25,0	30	55	30,0	B4	VDI25
VDI30.B4.20.40.IK	22	40	30	20	29	35,0	38	70	35,0	B4	VDI30
VDI40.B4.25.44.IK	22	44	40	25	34	42,5	48	85	42,5	B4	VDI40
VDI50.B4.25.52.IK	30	52	50	25	34	50,0	60	100	50,0	B4	VDI50

Weitere Abmessungen auf Anfrage
Further sizes upon request

Abmessungen in mm
Dimensions in mm

Ausführung B2 = Normallage Ausführung B4 = Überkopf
Version B2 = normal position Version B4 = overhead position

Ersatzteile

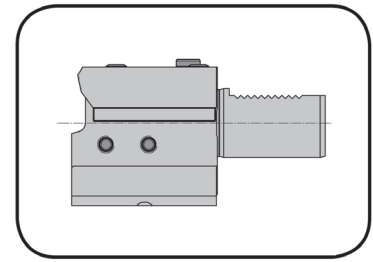
Spare Parts

Grundhalter Basic toolholder	Kugelspritzdüse Coolant spray nozzle
VDI25...	020.0806.3116

Grundhalter

Basic toolholder

VDI



für HORN Vierkantschäfte mit integrierter Kühlung
usable for HORN square shanks with integrated coolant

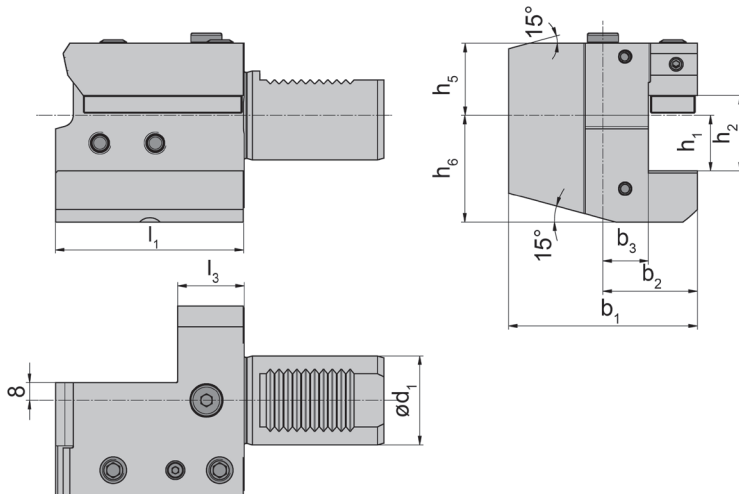


Abbildung = VDI-Halter Typ C1
Picture = VDI Toolholder Type C1

ISO 10889-1

Bestellnummer Part number	l_1	d_1	h_1	h_2	h_5	h_6	b_1	b_3	b_2	l_3	Ausführung Version	System System
VDI25.C1.16.IK	55	25	16	22	25,0	30	58,0	19,0	33,0	20	C1	VDI25
VDI25.C1.20.IK	70	25	20	29	25,0	37	58,0	15,0	33,0	20	C1	VDI25
VDI30.C1.20.IK	70	30	20	29	28,0	38	70,0	17,0	35,0	30	C1	VDI30
VDI40.C1.25.IK	85	40	25	34	32,5	48	85,0	20,5	42,5	30	C1	VDI40
VDI50.C1.25.IK	85	50	25	34	50,0	60	97,5	25,5	47,5	30	C1	VDI50
VDI25.C3.16.IK	55	25	16	22	25,0	30	58,0	19,0	33,0	20	C3	VDI25
VDI25.C3.20.IK	70	25	20	29	25,0	37	62,0	19,0	33,0	20	C3	VDI25
VDI30.C3.20.IK	70	30	20	29	35,0	38	70,0	17,0	35,0	30	C3	VDI30
VDI40.C3.25.IK	85	40	25	34	42,5	48	85,0	20,5	42,5	30	C3	VDI40
VDI50.C3.25.IK	85	50	25	34	50,0	60	97,5	25,5	47,5	30	C3	VDI50

Weitere Abmessungen auf Anfrage
Further sizes upon request

Abmessungen in mm
Dimensions in mm

Ausführung C1 = Normallage Ausführung C3 = Überkopf
Version C1 = normal position Version C3 = overhead position

Ersatzteile

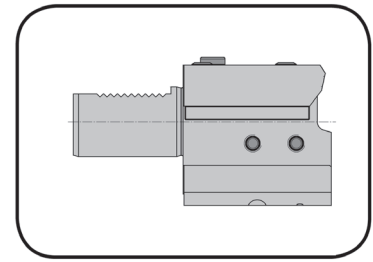
Spare Parts

Grundhalter Basic toolholder	Kugelspritzdüse Coolant spray nozzle	Inbus-Schlüssel Allen Wrench
VDI...	020.0806.3116	
VDI50.C1.25.IK	020.0806.3116	SW3,0 DIN911

Grundhalter

Basic toolholder

VDI



für HORN Vierkantschäfte mit integrierter Kühlung
usable for HORN square shanks with integrated coolant

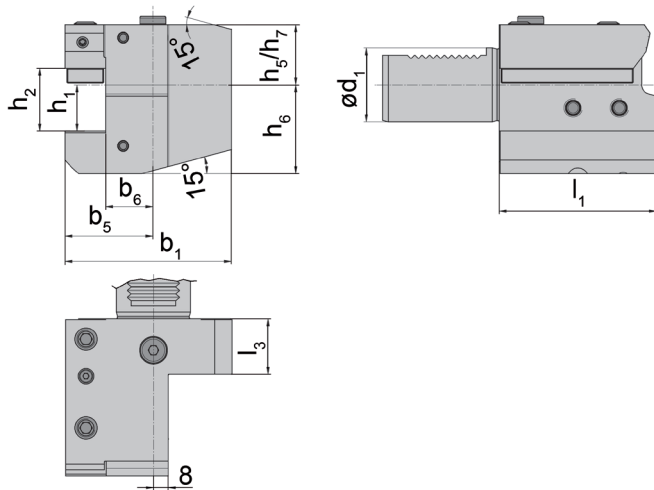


Abbildung = VDI-Halter Typ C2
Picture = VDI Toolholder Type C2

ISO 10889-1

Bestellnummer Part number	d ₁	h ₁	h ₂	h ₅	h ₆	b ₁	b ₆	b ₅	l ₃	l ₁	Ausführung Version	System System
VDI25.C2.16.IK	25	16	22	25,0	30	58,0	19,0	33,0	20	55	C2	VDI25
VDI25.C2.20.IK	25	20	29	25,0	37	62,0	19,0	37,0	20	70	C2	VDI25
VDI30.C2.20.IK	30	20	29	28,0	38	76,0	23,0	41,0	30	70	C2	VDI30
VDI40.C2.25.IK	40	25	34	32,5	48	90,0	25,5	47,5	30	85	C2	VDI40
VDI50.C2.25.IK	50	25	34	50,0	60	102,5	30,5	52,5	30	85	C2	VDI50
VDI25.C4.16.IK	25	16	22	25,0	30	58,0	19,0	33,0	20	55	C4	VDI25
VDI25.C4.20.IK	25	20	29	25,0	37	58,0	15,0	33,0	20	70	C4	VDI25
VDI30.C4.20.IK	30	20	29	35,0	38	76,0	23,0	41,0	30	70	C4	VDI30
VDI40.C4.25.IK	40	25	34	42,5	48	90,0	25,5	47,5	30	85	C4	VDI40
VDI50.C4.25.IK	50	25	34	50,0	60	97,5	25,5	47,5	30	85	C4	VDI50

Weitere Abmessungen auf Anfrage
Further sizes upon request

Abmessungen in mm
Dimensions in mm

Ausführung C2 = Normallage Ausführung C4 = Überkopf
Version C2 = normal position Version C4 = overhead position

Ersatzteile

Spare Parts

Grundhalter Basic toolholder	Kugelspritzdüse Coolant spray nozzle	Inbus-Schlüssel Allen Wrench
VDI...	020.0806.3116	
VDI50.C4.25.IK	020.0806.3116	SW3,0 DIN911

Einstechen und Abstechen

Grooving and Parting Off

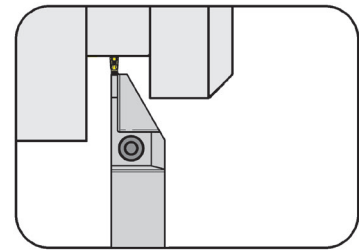


Klemmhalter

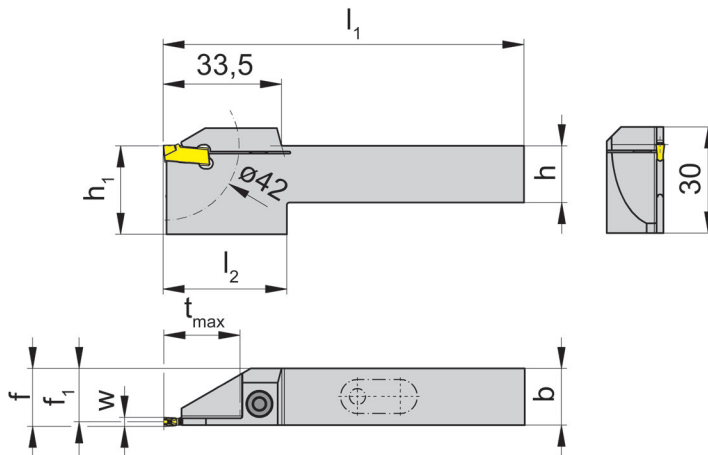
Toolholder

H100

mit Schraubklemmung
with screwed clamping



Stechtiefe bis Stechbreite	Depth of groove up to Width of groove	21,5 mm 2,5 mm
-------------------------------	--	-------------------



für Schneidplatte
for insert

Typ S100...IK
Type

Kühlmittelzufuhr durch die
Schneidplatte
Coolant supply through insert

R = rechts wie gezeichnet
R = right hand version shown

L = links spiegelbildlich
L = left hand version

Bestellnummer Part number	h	b	l ₁	l ₂	h ₁	f ₁	f	t _{max}	Größe Size
R/LH100.1616.3.22.IK	16	16	89	35	25	15,05	f ₁ +w/2	21,5	02
R/LH100.2020.3.22.IK	20	20	102	35	25	19,05	f ₁ +w/2	21,5	02

Ausführung R oder L angeben
State R or L version

w siehe Schneidplatten
w see inserts

Abmessungen in mm
Dimensions in mm

Weitere Abmessungen auf Anfrage
Further sizes upon request

Das Anzugsdrehmoment der Schrauben finden Sie in den Technischen Hinweisen.
For torque specification of the screw, please see Technical Instructions.

Ersatzteile

Spare Parts

Klemmhalter Toolholder	Spannschraube Clamping Screw	O-Ring O-ring	TORX PLUS®-Schlüssel TORX PLUS® Wrench
R/LH100...	5.17T20P	12.37.2.62.3601	T20PQ

Einstecken und Abstecken

Grooving and Parting Off

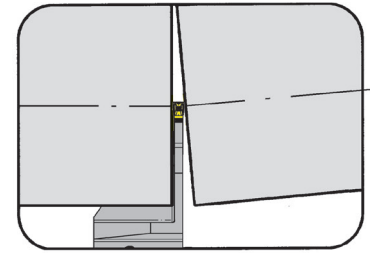


Klemmhalter

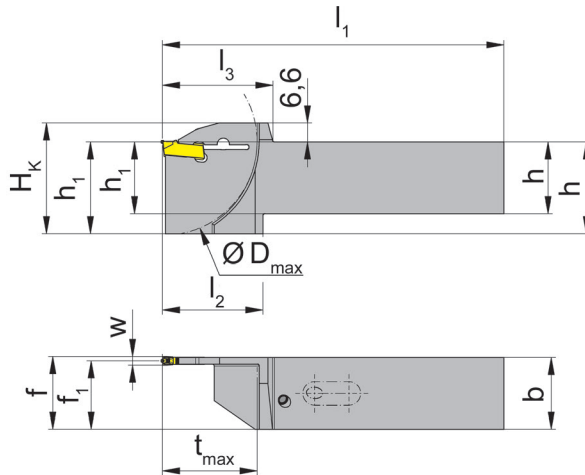
Toolholder

H100

mit Selbstklemmung
with self clamping



Stechtiefe bis Stechbreite	Depth of groove up to Width of groove	33 mm 3,0 mm
-------------------------------	--	-----------------



für Schneidplatte
for insert

Typ S100...IK
Type

Kühlmittelzufuhr durch die
Schneidplatte
Coolant supply through insert

L = links wie gezeichnet
L = left hand version shown

R = rechts spiegelbildlich
R = right hand version

Bestellnummer Part number	h	b	l ₁	l ₂	l ₃	h ₁	f ₁	f	t _{max}	D _{max}	H _k	Größe Size
R/LH100.2020.3.33.IK	20	20	104	35	38,5	27	18,85	f ₁ +w/2	33	65	33,6	03
R/LH100.2525.3.33.IK	25	25	119	35	38,5	32	23,85	f ₁ +w/2	33	65	38,6	03

Ausführung R oder L angeben
State R or L version

w siehe Schneidplatten
w see inserts

Abmessungen in mm
Dimensions in mm

Weitere Abmessungen auf Anfrage
Further sizes upon request

Bestellhinweis:

Der Schlüssel **P39L** gehört nicht zum Lieferumfang des Schneidenträgers. Bitte separat bestellen!

Ordering note:

Wrench **P39L** is not combined with blade - separate order required!

Ersatzteile

Spare Parts

Klemmhalter Toolholder	O-Ring O-ring
R/LH100...	12.37.2.62.3601

Einstechen und Abstechen

Grooving and Parting Off

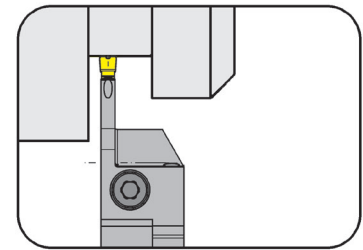


Klemmhalter

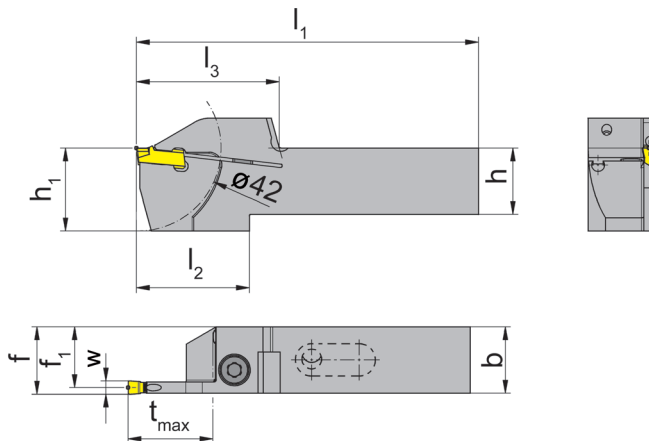
Toolholder

H100

mit Schraubklemmung
with screwed clamping



Stechtiefe bis Stechbreite	Depth of groove up to Width of groove	21,5 mm 3-4 mm
-------------------------------	--	-------------------



für Schneidplatte
for Insert

Typ S100
Type

mit integrierter innerer
Kühlmittelzufuhr
with integrated through
coolant supply

R = rechts wie gezeichnet
R = right hand version shown

L = links spiegelbildlich
L = left hand version

Bestellnummer Part number	h	b	l ₁	l ₂	l ₃	h ₁	f ₁	f	t _{max}	Größe Size
R/LH100.1616.2.23.IK	16	16	89	35	39	25	14,65	f ₁ +w/2	21,5	03
R/LH100.2020.2.23.IK	20	20	102	33	39	25	18,65	f ₁ +w/2	21,5	03
R/LH100.2525.2.23.IK	25	25	117	33	39	30	23,65	f ₁ +w/2	21,5	03
R/LH100.1616.2.24.IK	16	16	89	35	39	25	14,30	f ₁ +w/2	21,5	04
R/LH100.2020.2.24.IK	20	20	102	33	39	25	18,30	f ₁ +w/2	21,5	04
R/LH100.2525.2.24.IK	25	25	117	33	39	30	23,30	f ₁ +w/2	21,5	04

Ausführung R oder L angeben
State R or L version

w siehe Schneidplatten
w see inserts

Abmessungen in mm
Dimensions in mm

Weitere Abmessungen auf Anfrage
Further sizes upon request

Das Anzugsdrehmoment der Schrauben finden Sie in den Technischen Hinweisen.
For torque specification of the screw, please see Technical Instructions.

Ersatzteile

Spare Parts

Klemmhalter Toolholder	O-Ring O-ring	Spannschraube Clamping Screw	TORX PLUS®-Schlüssel TORX PLUS® Wrench
R/LH100...	12.37.2.62.3601	6.23T25P	T25PQ
RH100.1616.2.23.IK		6.23T25P	T25PQ

Einstechen und Abstechen

Grooving and Parting Off

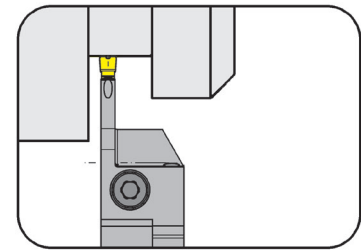


Klemmhalter

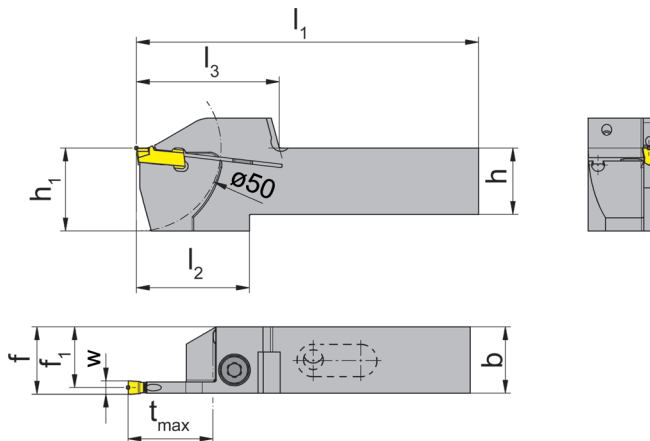
Toolholder

H100

mit Schraubklemmung
with screwed clamping



Stechtiefe bis Stechbreite	Depth of groove up to Width of groove	25,5 mm 3-4 mm
-------------------------------	--	-------------------



für Schneidplatte
for Insert

Typ S100
Type

mit integrierter innerer
Kühlmittelzufuhr
with integrated through
coolant supply

R = rechts wie gezeichnet
R = right hand version shown

L = links spiegelbildlich
L = left hand version

Bestellnummer Part number	h	b	l ₁	l ₂	l ₃	h ₁	f ₁	f	t _{max}	Größe Size
R/LH100.2020.2.73.IK	20	20	106	37	43	25	18,65	f ₁ +w/2	25,5	03
R/LH100.2525.2.73.IK	25	25	121	37	43	30	23,65	f ₁ +w/2	25,5	03
R/LH100.2020.2.74.IK	20	20	106	37	43	25	18,30	f ₁ +w/2	25,5	04
R/LH100.2525.2.74.IK	25	25	121	37	43	30	23,30	f ₁ +w/2	25,5	04

Ausführung R oder L angeben
State R or L version

w siehe Schneidplatten
w see inserts

Abmessungen in mm
Dimensions in mm

Weitere Abmessungen auf Anfrage
Further sizes upon request

Das Anzugsdrehmoment der Schrauben finden Sie in den Technischen Hinweisen.
For torque specification of the screw, please see Technical Instructions.

Ersatzteile

Spare Parts

Klemmhalter Toolholder	O-Ring O-ring	Spannschraube Clamping Screw	TORX PLUS®-Schlüssel TORX PLUS® Wrench
R/LH100...	12.37.2.62.3601	6.23T25P	T25PQ

Einstechen und Abstechen

Grooving and Parting Off

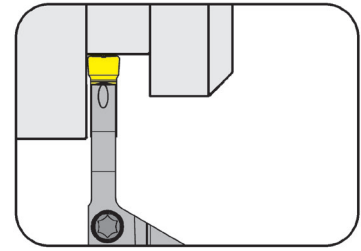


Klemmhalter

Toolholder

H100

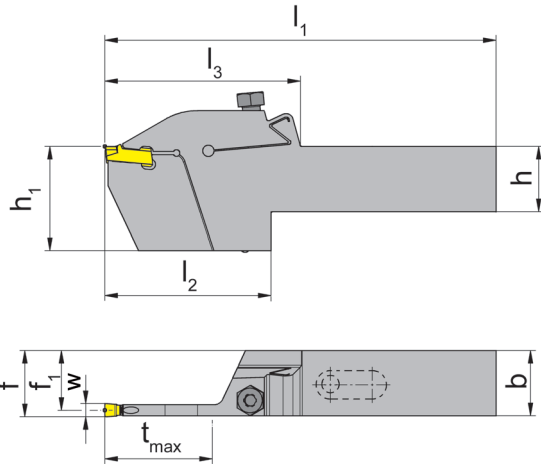
mit Schraubklemmung
with screwed clamping



Stechtiefe bis
Stechbreite

Depth of groove up to
Width of groove

33 mm
4 mm



für Schneidplatte
for Insert

Typ S100
Type

mit integrierter innerer
Kühlmittelzufuhr
with integrated through
coolant supply

R = rechts wie gezeichnet
R = right hand version shown

L = links spiegelbildlich
L = left hand version

Bestellnummer Part number	h	b	l_1	l_2	l_3	h_1	f_1	f	t_{max}	Größe Size
R/LH100.2020.3.2.04.IK	20	20	120	51	60	32	18,3	$f_1+w/2$	33	04
R/LH100.2525.3.2.04.IK	25	25	134	50	60	32	23,3	$f_1+w/2$	33	04

Ausführung R oder L angeben
State R or L version

w siehe Schneidplatten
w see inserts

Abmessungen in mm
Dimensions in mm

Weitere Abmessungen auf Anfrage
Further sizes upon request

Das Anzugsdrehmoment der Schrauben finden Sie in den Technischen Hinweisen.
For torque specification of the screw, please see Technical Instructions.

Ersatzteile

Spare Parts

Klemmhalter Toolholder	O-Ring O-ring	Spannschraube Clamping Screw	TORX PLUS®-Schlüssel TORX PLUS® Wrench	Gewindestift Threaded Pin
R/LH100.2020.3.2.04.IK	12.37.2.62.3601	030.6075.T20P	T20PQ	
R/LH100.2525.3.2.04.IK	12.37.2.62.3601	030.6075.T20P	T20PQ	2.03.913

Einstechen und Abstechen

Grooving and Parting Off

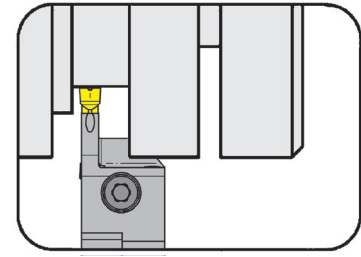


Klemmhalter

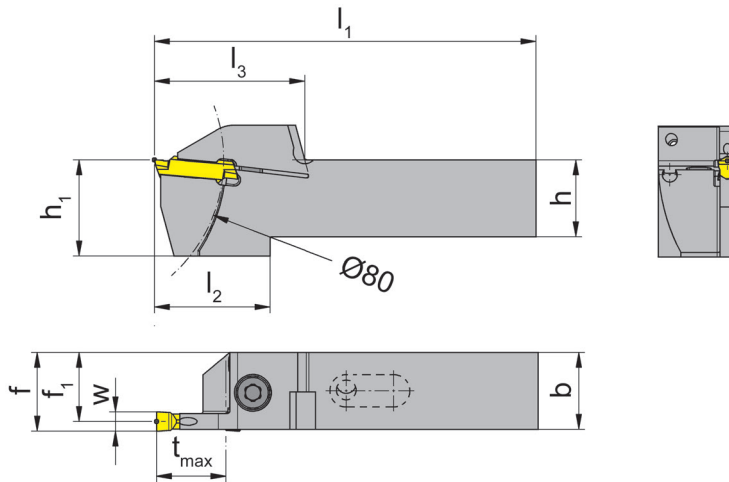
Toolholder

H224

mit Schraubklemmung
with screwed clamping



Stechtiefe bis Stechbreite	Depth of groove up to Width of groove	14 mm 3-5 mm
-------------------------------	--	-----------------



für Wendeschneidplatte
for Indexable insert

Typ
Type S224
224
NS224

mit integrierter innerer
Kühlmittelzufuhr
with integrated through
coolant supply

R = rechts wie gezeichnet
R = right hand version shown

L = links spiegelbildlich
L = left hand version

Bestellnummer Part number	h	b	l ₁	l ₂	l ₃	h ₁	f ₁	f	t _{max}	Größe Size
R/LH224.1616.2.03.IK	16	16	83	29	35	25	14,75	f ₁ +w/2	14	03
R/LH224.2020.2.03.IK	20	20	95	26	35	25	18,75	f ₁ +w/2	14	03
R/LH224.2525.2.03.IK	25	25	110	26	35	30	23,75	f ₁ +w/2	14	03
R/LH224.1616.2.04.IK	16	16	83	29	35	25	14,30	f ₁ +w/2	14	04
R/LH224.2020.2.04.IK	20	20	95	26	35	25	18,30	f ₁ +w/2	14	04
R/LH224.2525.2.04.IK	25	25	110	26	35	30	23,30	f ₁ +w/2	14	04
R/LH224.1616.2.05.IK	16	16	83	29	35	25	13,95	f ₁ +w/2	14	05
R/LH224.2020.2.05.IK	20	20	95	26	35	25	17,95	f ₁ +w/2	14	05
R/LH224.2525.2.05.IK	25	25	110	26	35	30	22,95	f ₁ +w/2	14	05

Ausführung R oder L angeben
State R or L version

w siehe WSP
w see indexable inserts

Abmessungen in mm
Dimensions in mm

Weitere Abmessungen auf Anfrage
Further sizes upon request

Das Anzugsdrehmoment der Schrauben finden Sie in den Technischen Hinweisen.
For torque specification of the screw, please see Technical Instructions.

Ersatzteile

Spare Parts

Klemmhalter Toolholder	Spannschraube Clamping Screw	TORX PLUS®-Schlüssel TORX PLUS® Wrench	O-Ring O-ring
R/LH100...	6.23T25P	T25PQ	12.37.2.62.3601

Einstechen und Abstechen

Grooving and Parting Off

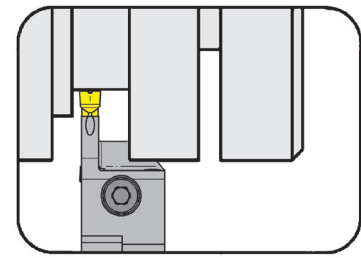


Klemmhalter

Toolholder

H224

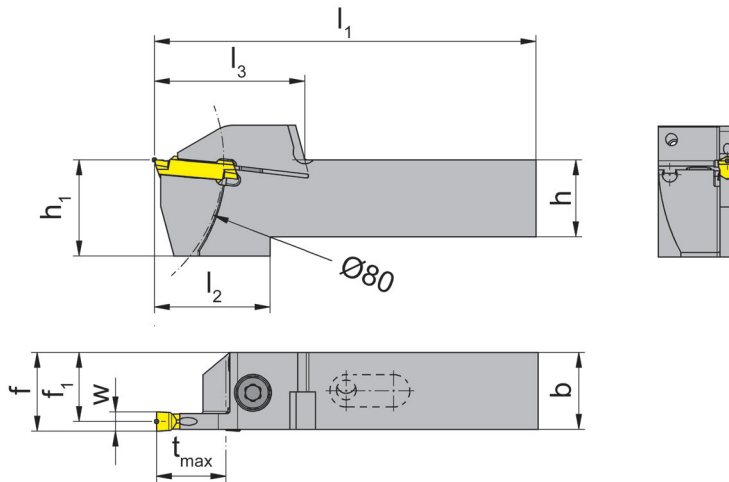
mit Schraubklemmung
with screwed clamping



Stechtiefe bis Stechbreite	Depth of groove up to Width of groove	18 mm 3-5 mm
-------------------------------	--	-----------------

für Wendeschneidplatte
for Indexable insert

Typ 224
Type S224
N224



R = rechts wie gezeichnet
R = right hand version shown

L = links spiegelbildlich
L = left hand version

mit integrierter innerer
Kühlmittelzufuhr
with integrated through
coolant supply

Bestellnummer Part number	h	b	l ₁	l ₂	l ₃	h ₁	f ₁	f	t _{max}	Größe Size
R/LH224.1616.2.23.IK	16	16	87	33	39	25	14,75	f ₁ +w/2	18	03
R/LH224.2020.2.23.IK	20	20	99	30	39	25	18,75	f ₁ +w/2	18	03
R/LH224.2525.2.23.IK	25	25	114	30	39	30	23,75	f ₁ +w/2	18	03
R/LH224.1616.2.24.IK	16	16	87	33	39	25	14,30	f ₁ +w/2	18	04
R/LH224.2020.2.24.IK	20	20	99	30	39	25	18,30	f ₁ +w/2	18	04
R/LH224.2525.2.24.IK	25	25	114	30	39	30	23,30	f ₁ +w/2	18	04
R/LH224.1616.2.25.IK	16	16	87	33	39	25	13,95	f ₁ +w/2	18	05
R/LH224.2020.2.25.IK	20	20	99	30	39	25	17,95	f ₁ +w/2	18	05
R/LH224.2525.2.25.IK	25	25	114	30	39	30	22,95	f ₁ +w/2	18	05

Ausführung R oder L angeben
State R or L version

w siehe WSP
w see indexable inserts

Abmessungen in mm
Dimensions in mm

Weitere Abmessungen auf Anfrage
Further sizes upon request

Das Anzugsdrehmoment der Schrauben finden Sie in den Technischen Hinweisen.
For torque specification of the screw, please see Technical Instructions.

Ersatzteile

Spare Parts

Klemmhalter Toolholder	Spannschraube Clamping Screw	TORX PLUS®-Schlüssel TORX PLUS® Wrench	O-Ring O-ring
R/LH224...	6.23T25P	T25PQ	12.37.2.62.3601

Einstechen und Abstechen

Grooving and Parting Off

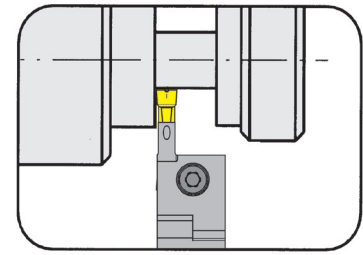


Klemmhalter

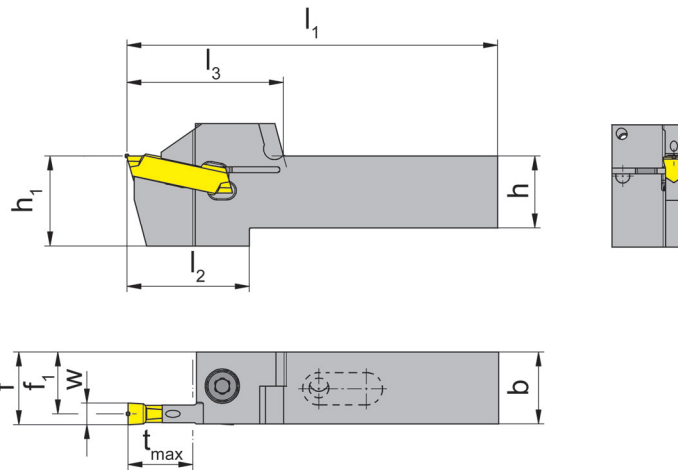
Toolholder

218

mit Schraubklemmung
with screwed clamping



Stechtiefe bis Stechbreite	Depth of groove up to Width of groove	18 mm 3-8 mm
-------------------------------	--	-----------------



für Wendeschneidplatte
for Indexable insert

Typ 229
Type S229
N229

mit integrierter innerer
Kühlmittelzufuhr
with integrated through
coolant supply

R = rechts wie gezeichnet
R = right hand version shown

L = links spiegelbildlich
L = left hand version

Bestellnummer Part number	h	b	l ₁	l ₂	l ₃	h ₁	f ₁	f	t _{max}	Größe Size
R/L218.1616.2.03.IK	16	16	91	37	43,5	25	14,55	f ₁ +w/2	18	03
R/L218.2020.2.03.IK	20	20	103	34	43,5	25	18,55	f ₁ +w/2	18	03
R/L218.2525.2.03.IK	25	25	116	32	43,5	32	23,55	f ₁ +w/2	18	03
R/L218.1616.2.04.IK	16	16	91	37	43,5	25	13,70	f ₁ +w/2	18	04
R/L218.2020.2.04.IK	20	20	103	34	43,5	25	17,70	f ₁ +w/2	18	04
R/L218.2525.2.04.IK	25	25	116	32	43,5	32	22,70	f ₁ +w/2	18	04
R/L218.1616.2.05.IK	16	16	91	37	43,5	25	13,20	f ₁ +w/2	18	05
R/L218.2020.2.05.IK	20	20	103	34	43,5	25	17,20	f ₁ +w/2	18	05
R/L218.2525.2.05.IK	25	25	116	32	43,5	32	22,20	f ₁ +w/2	18	05
R/L218.2525.2.07.IK	25	25	116	32	43,5	32	21,20	f ₁ +w/2	18	07
R/L218.2525.2.08.IK	25	25	116	32	43,5	32	21,20	f ₁ +w/2	18	08

Ausführung R oder L angeben
State R or L version

w siehe WSP
w see indexable inserts

Abmessungen in mm
Dimensions in mm

Das Anzugsdrehmoment der Schrauben finden Sie in den Technischen Hinweisen.
For torque specification of the screw, please see Technical Instructions.

Ersatzteile

Spare Parts

Klemmhalter Toolholder	O-Ring O-ring	Spannschraube Clamping Screw	TORX PLUS®-Schlüssel TORX PLUS® Wrench
R/L218...	12.37.2.62.3601	6.23T25P	T25PQ

Einstechen und Abstechen

Grooving and Parting Off

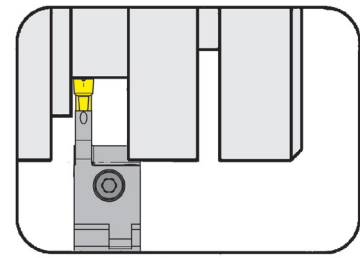


Klemmhalter

Toolholder

226

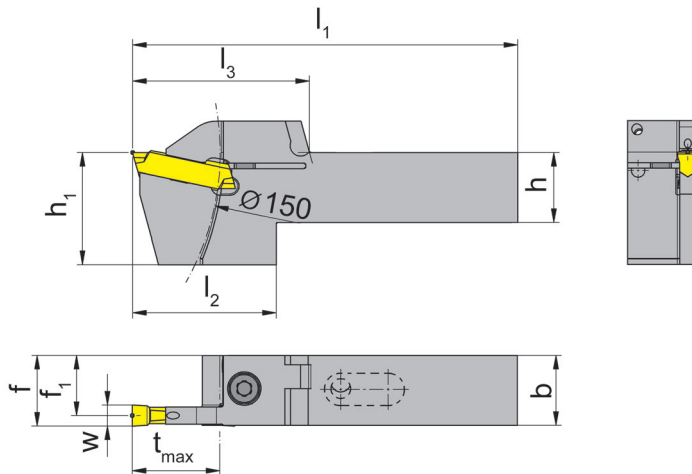
mit Schraubklemmung
with screwed clamping



Stechtiefe bis Stechbreite	Depth of groove up to Width of groove	25 mm 3-5 mm
-------------------------------	--	-----------------

für Wendeschneidplatte
for Indexable insert

Typ 229
Type S229
N229



R = rechts wie gezeichnet
R = right hand version shown

L = links spiegelbildlich
L = left hand version

mit integrierter innerer
Kühlmittelzufuhr
with integrated through
coolant supply

Bestellnummer Part number	h	b	l ₁	l ₂	l ₃	h ₁	f ₁	f	t _{max}	Größe Size
R/L226.2020.2.03.IK	20	20	110	41	50,5	32	18,55	f ₁ +w/2	25	03
R/L226.2525.2.03.IK	25	25	123	39	50,5	32	23,55	f ₁ +w/2	25	03
R/L226.2020.2.04.IK	20	20	110	41	50,5	32	17,70	f ₁ +w/2	25	04
R/L226.2525.2.04.IK	25	25	123	39	50,5	32	22,70	f ₁ +w/2	25	04
R/L226.2020.2.05.IK	20	20	110	41	50,5	32	17,20	f ₁ +w/2	25	05
R/L226.2525.2.05.IK	25	25	123	39	50,5	32	22,20	f ₁ +w/2	25	05

Ausführung R oder L angeben
State R or L version

w siehe WSP
w see indexable inserts

Abmessungen in mm
Dimensions in mm

Das Anzugsdrehmoment der Schrauben finden Sie in den Technischen Hinweisen.
For torque specification of the screw, please see Technical Instructions.

Ersatzteile

Spare Parts

Klemmhalter Toolholder	O-Ring O-ring	Spannschraube Clamping Screw	TORX PLUS®-Schlüssel TORX PLUS® Wrench
R/L226...	12.37.2.62.3601	6.23T25P	T25PQ
R/L226.2020.2.05.IK	12.37.2.62.3601	6.23T25P	T20PQ

Einstecken und Abstechen

Grooving and Parting Off

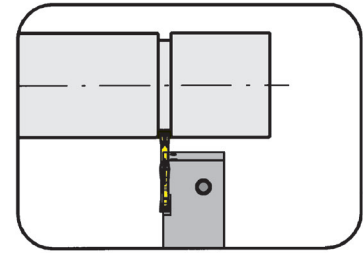


Klemmhalter

Toolholder

H34T

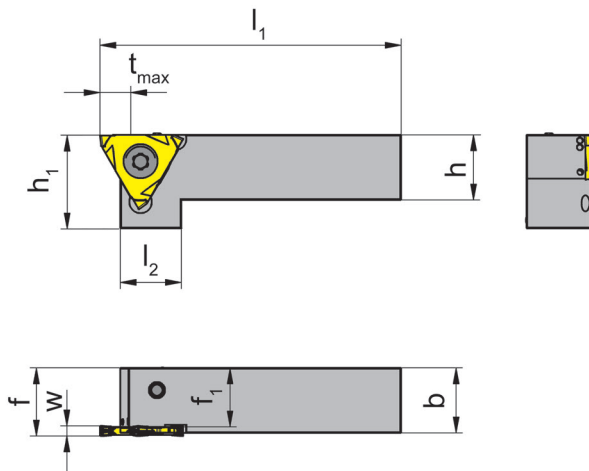
mit innerer Kühlmittelzufuhr
with through coolant supply



Stechtiefe bis Spannbereich	Depth of groove up to Clamping range	6,5 mm 1,03-5 mm
-----------------------------	--------------------------------------	---------------------

für Wendeschneidplatte
for Indexable insert

Typ S34T
Type



L = links wie gezeichnet
L = left hand version shown

R = rechts spiegelbildlich
R = right hand version

Bestellnummer Part number	h	b	l ₁	l ₂	h ₁	f ₁	f	t _{max}	Größe Size	Spannbereich Clamping range
R/LH34T.2020.4.00.IK	20	20	89	-	20	19,1	f ₁ +w-a ₁	6,5	01	1,03
R/LH34T.1616.4.10.IK	16	16	69	15	21	14,5	f ₁ +w-a ₁	6,5	01	2,00
R/LH34T.2020.4.10.IK	20	20	84	15	25	18,5	f ₁ +w-a ₁	6,5	01	2,00
R/LH34T.2525.4.10.IK	25	25	99	15	30	23,5	f ₁ +w-a ₁	6,5	01	2,00
R/LH34T.1616.4.20.IK	16	16	69	15	21	13,5	f ₁ +w-a ₁	6,5	02	2,01-3,00
R/LH34T.2020.4.20.IK	20	20	84	15	25	17,5	f ₁ +w-a ₁	6,5	02	2,01-3,00
R/LH34T.2525.4.20.IK	25	25	99	15	30	22,5	f ₁ +w-a ₁	6,5	02	2,01-3,00
R/LH34T.2020.4.30.IK	20	20	84	15	25	16,5	f ₁ +w-a ₁	6,5	03	3,01-4,00
R/LH34T.2525.4.30.IK	25	25	99	15	30	21,5	f ₁ +w-a ₁	6,5	03	3,01-4,00
R/LH34T.2020.4.40.IK	20	20	84	15	25	15,5	f ₁ +w-a ₁	6,5	04	4,01-5,00
R/LH34T.2525.4.40.IK	25	25	99	15	30	20,5	f ₁ +w-a ₁	6,5	04	4,01-5,00

Ausführung R oder L angeben
State R or L version

w siehe WSP
w see indexable inserts

Abmessungen in mm
Dimensions in mm

Das Anzugsdrehmoment der Schrauben finden Sie in den Technischen Hinweisen.
For torque specification of the screw, please see Technical Instructions.

Ersatzteile

Spare Parts

Klemmhalter Toolholder	O-Ring O-ring	Spannschraube Clamping Screw	TORX PLUS®-Schlüssel TORX PLUS® Wrench
R/LH34T...00.IK/...10.IK	12.37.2.62.3601	030.4093.T15P	T15PQ
R/LH34T...20.IK	12.37.2.62.3601	030.4010.T15P	T15PQ
R/LH34T...30.IK	12.37.2.62.3601	030.5012.T15P	T15PQ
R/LH34T...40.IK	12.37.2.62.3601	030.5012.T15P	T20PQ

Einstechen und Abstechen

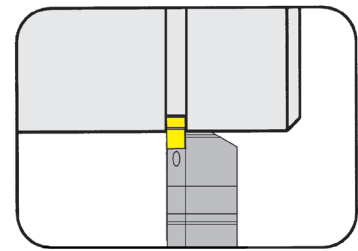
Grooving and Parting Off



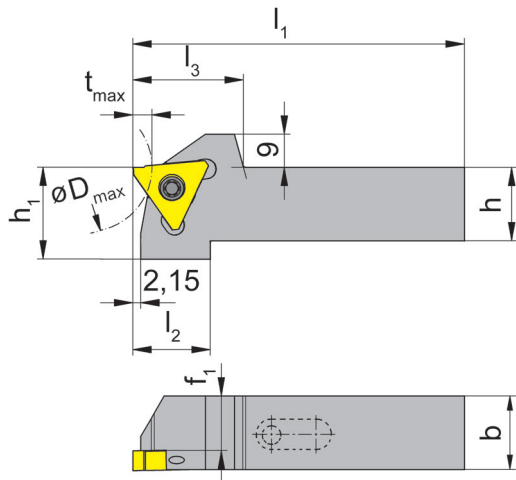
Klemmhalter

Toolholder

356



Stechtiefe bis Stechbreite	Depth of groove up to Width of groove	5 mm 0,5-5,3 mm
-------------------------------	--	--------------------



R = rechts wie gezeichnet
R = right hand version shown

L = links spiegelbildlich
L = left hand version

für Wendeschneidplatte
for Indexable insert

Typ 315
Type

Stechtiefe in Abhängigkeit des Außen-Ø
Depth of groove in relation to outer-Ø

D _{max}	t _{max}
35	5,0
50	4,5
75	4,0
125	3,5
200	3,0

mit integrierter innerer
Kühlmittelzufuhr
with integrated through
coolant supply

Bestellnummer Part number	h	b	l ₁	l ₂	l ₃	h ₁	f ₁	Größe Size
R/L356.1616.2.13.IK	16	16	75	22	28	21	13,0	03
R/L356.2020.2.13.IK	20	20	90	21	30	25	17,0	03
R/L356.2525.2.13.IK	25	25	105	21	30	30	22,0	03
R/L356.1616.2.15.IK	16	16	75	22	28	21	10,8	05
R/L356.2020.2.15.IK	20	20	90	21	30	25	14,8	05
R/L356.2525.2.15.IK	25	25	105	21	30	30	19,8	05

Ausführung R oder L angeben
State R or L version

w siehe WSP
w see indexable inserts

Abmessungen in mm
Dimensions in mm

Das Anzugsdrehmoment der Schrauben finden Sie in den Technischen Hinweisen.
For torque specification of the screw, please see Technical Instructions.

Ersatzteile

Spare Parts

Klemmhalter Toolholder	Spannschraube Clamping Screw	O-Ring O-ring	TORX PLUS®-Schlüssel TORX PLUS® Wrench
R/L356...	5.12T20P	12.37.2.62.3601	T20PQ

Einstecken (außen)

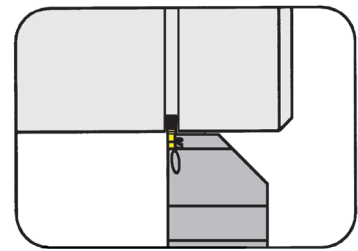
Grooving (external)



Klemmhalter

Toolholder

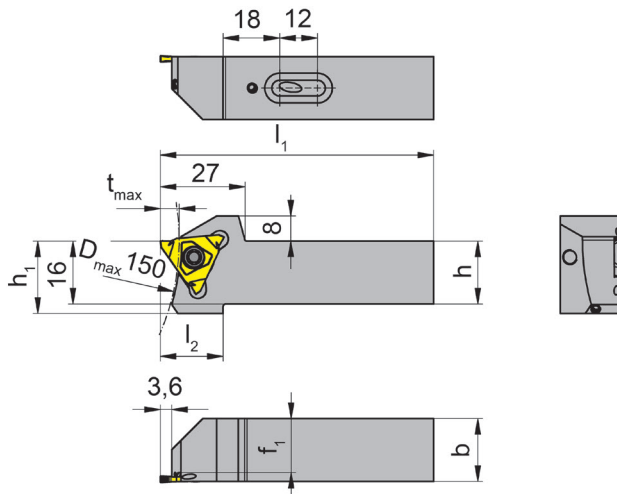
356



Stechtiefe bis Stechbreite	Depth of groove up to Width of groove	6 mm 1,1-2 mm
-------------------------------	--	------------------

für Wendeschneidplatte
for Indexable insert

Typ S315
Type



R = rechts wie gezeichnet
R = right hand version shown

L = links spiegelbildlich
L = left hand version

Bestellnummer Part number	h	b	l ₁	l ₂	h ₁	f ₁	t _{max}	Größe Size
R/L356.1616.S.4.03.IK	16	16	74	20	23	13,2	6	03
R/L356.2020.S.4.03.IK	20	20	87	20	23	17,2	6	03
R/L356.2525.S.4.03.IK	25	25	104	20	28	22,2	6	03

Ausführung R oder L angeben
State R or L version

w siehe WSP
w see indexable inserts

Abmessungen in mm
Dimensions in mm

Das Anzugsdrehmoment der Schrauben finden Sie in den Technischen Hinweisen.
For torque specification of the screw, please see Technical Instructions.

Ersatzteile

Spare Parts

Klemmhalter Toolholder	Spannschraube Clamping Screw	O-Ring O-ring	TORX PLUS®-Schlüssel TORX PLUS® Wrench
R/L356...	5.12T20P	12.37.2.62.3601	T20PQ

Einstechen und Abstechen

Grooving and Parting Off

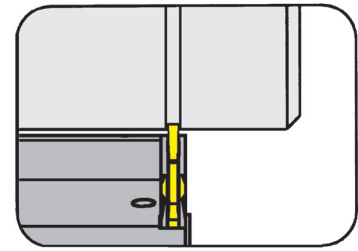


Klemmhalter

Toolholder

H64T

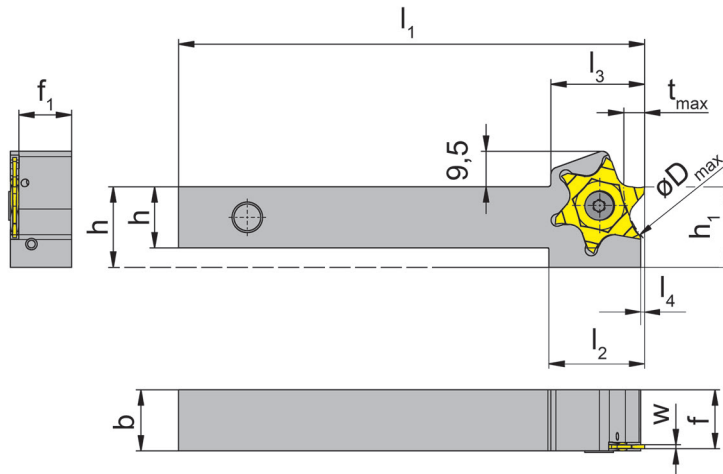
mit innerer Kühlmittelzufuhr
with through coolant supply



Stechtiefe bis
Spannbereich

Depth of groove up to
Clamping range

5,5 mm
2-4,01 mm

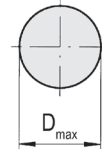


für Wendeschneidplatte
for Indexable insert

Typ S64T
Type

Ein- und Abstechen von Wellen
Grooving and parting off

D _{max}	t _{max}
40	5,5
45	5,0
50	4,5
55	4,0
65	3,5
70	3,5
80	3,0
100	2,5



L = links wie gezeichnet
L = left hand version shown

R = rechts spiegelbildlich
R = right hand version

Bestellnummer Part number	h	b	l ₁	l ₂	l ₃	h ₁	f ₁	f	l ₄	Kühlmittelanschluss Coolant supply	Größe Size
R/LH64T.1616.4.10.IK	16	16	125	25	24,5	21	13,8	f ₁ +w+a ₁	1	VDI	01
R/LH64T.2020.4.10.IK	20	20	125	25	24,5	25	17,8	f ₁ +w+a ₁	1	VDI	01
R/LH64T.2525.4.10.IK	25	25	125	25	24,5	30	22,8	f ₁ +w+a ₁	1	VDI	01
R/LH64T.1616.4.20.IK	16	16	125	25	24,5	21	13,3	f ₁ +w+a ₁	1	VDI	02
R/LH64T.2020.4.20.IK	20	20	125	25	24,5	25	17,3	f ₁ +w+a ₁	1	VDI	02
R/LH64T.2525.4.20.IK	25	25	125	25	24,5	30	22,3	f ₁ +w+a ₁	1	VDI	02

Ausführung R oder L angeben
State R or L version

w siehe WSP
w see indexable inserts

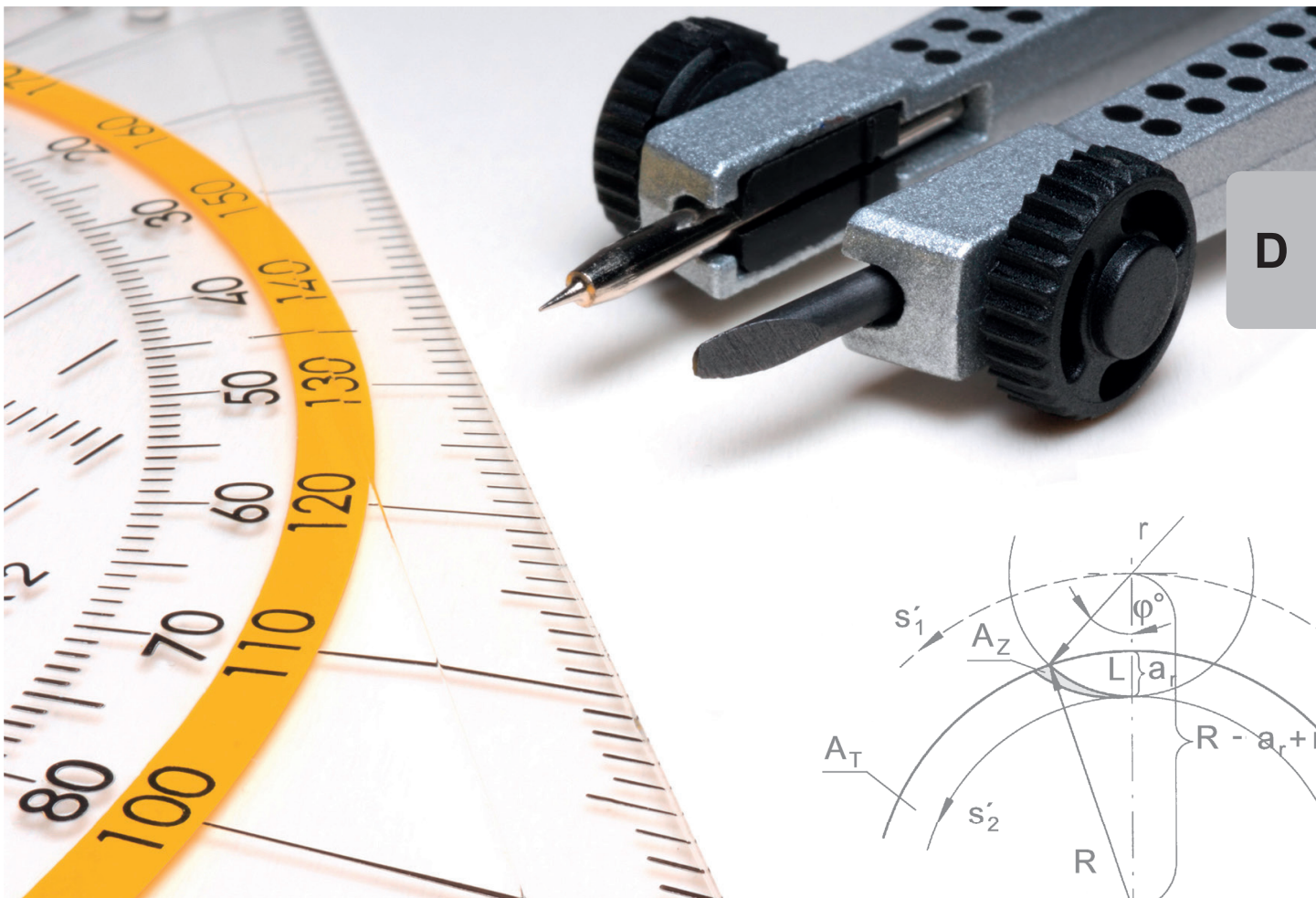
Abmessungen in mm
Dimensions in mm

Das Anzugsdrehmoment der Schrauben finden Sie in den Technischen Hinweisen.
For torque specification of the screw, please see Technical Instructions.

Ersatzteile

Spare Parts

Klemmhalter Toolholder	Spannschraube Clamping Screw	TORX PLUS®-Schlüssel TORX PLUS® Wrench	O-Ring O-ring
R/LH64T...	030.4010 T15P	T15PQ	12.37.2.62.3601



D

Inhalt/Summary

Anzugsmomente

Torque Specification

Zubehör

Additional Equipment

Seite/Page

D2-D3

D4-D8

Nachstehende Drehmomente sind für die Spannschrauben zulässig. Wir empfehlen keine zusätzlichen Gleitmittel wie Kupferpaste oder ähnliches für die Schrauben zu verwenden.

Following torques are allowed for screws of inserts. We recommend to use no additional gliding means (such as copper paste) for screws.

Kapitel A Chapter A	Schraube Screw	M _d Nm	Schlüssel Clamping wrench	Klinge Blade
360.00C	030.0410.T15P	5,0	T15PQ	DT15PK
360.TS	030.0410.T15P	6,5	T15PQ	DT15PK
NK100.0840...	4.20T15P	4,3	T15PQ	DT15PK
NK224.0840...	4.20T15P	4,3	T15PQ	DT15PK
NK264.0840...	4.20T15P	4,3	T15PQ	DT15PK
NK274.0840...	030.3509.T15P	3,0	T15PQ	DT15PK
NK356.0840...	5.12T20P	6,0	T20PQ	DT20PK/DT20PQ
NK360.0840.1.01/.02/.03	030.0422.T10P	3,0	T10PQ	DT10PK
NK360.0840.1.04	5.32.3T15P	5,0	T15PQ	DT15PK
NK368.0840...08	030.400P.0602	4,0	T10PQ	DT10PK
NK368.0840...11	030.400P.0602	4,0	T10PQ	DT10PK
BK224	5.13T20EP	6,5	T20PQ	DT20PK/DT20PQ
BK229	5.13T20EP	6,0	T20PQ	DT20PK/DT20PQ
NK100.3215...	6.23T25P	7,0	T25PQ	DT25PK/DT25PQ
NK100.5625...	6.17T25P	7,0	T25PQ	DT25PK/DT25PQ
NK100.7025...	6.23T25P	7,0	T25PQ	DT25PK/DT25PQ
NK220.3218...	6.23T25P	7,0	T25PQ	DT25PK/DT25PQ
NK224.3215...	5.13T20P	6,0	T20PQ	DT20PK/DT20PQ
NK316.0220...	5.12T20P	6,5	T20PQ	DT20PK/DT20PQ
NK356	5.12T20P	6,0	T20PQ	DT20PK/DT20PQ
NK360.0220...	5.32.3T15P	5,0	T15PQ	DT15PK
LAK220	6.23T25P	7,0	T25PQ	DT25PK/DT25PQ
LAK224	5.13T20P	6,0	T20PQ	DT20PK/DT20PQ
LIK220	6.23T25P	7,0	T25PQ	DT25PK/DT25PQ
LIK224	5.13T20P	6,0	T20PQ	DT20PK/DT20PQ
RAK220	6.23T25P	7,0	T25PQ	DT25PK/DT25PQ
RAK224	5.13T20P	6,0	T20PQ	DT20PK/DT20PQ
RIK220	6.23T25P	7,0	T25PQ	DT25PK/DT25PQ

Kapitel B Chapter B	Schraube Screw	M _d Nm	Schlüssel Clamping wrench	Klinge Blade
NK100.0840...	4.20T15P	5,0	T15PQ	DT15PK
NK224.0840...	4.20T15P	5,0	T15PQ	DT15PK
NK100.0842...	5.13T20P	6,5	T20PQ	DT20PK/DT20PQ
NK101.0842...	5.13T20P	6,5	T20PQ	DT20PK/DT20PQ
NK224.0842...	5.13T20P	6,5	T20PQ	DT20PK/DT20PQ
NK100.0845...	5.13T20P	6,5	T20PQ	DT20PK/DT20PQ
NK101.0845...	5.13T20P	6,5	T20PQ	DT20PK/DT20PQ
NK224.0845...	5.13T20P	6,5	T20PQ	DT20PK/DT20PQ
K842.SD	001.01.01	0,9	T8PL	DT8PK
K842.SV	001.01.08	2,0	T8PL	DT8PK
K842.SD	001.01.01	0,9	T8PL	DT8PK
K842.SV	001.01.08	2,0	T8PL	DT8PK

Kapitel C Chapter C	Schraube Screw	M _d Nm	Schlüssel Clamping wrench	Klinge Blade
356...3/...5	5.12T20P	6,5	T20PQ	DT20PK/DT20PQ
H34T...10.IK	030.4093.T15P	3,0	T15PQ	DT15PK
H34T...20.IK	030.4010.T15P	5,0	T15PQ	DT15PK
H34T...30.IK	030.5012.T15P	6,0	T15PQ	DT15PK
H34T...40.IK	030.5012.T20P	6,0	T20PQ	DT20PK/DT20PQ
H64T...10.IK	030.4010.T15P	4,0	T15PQ	DT15PK
H64T...20.IK	030.4010.T15P	5,0	T15PQ	DT15PK
H100...03/...13/...23 H100...04/...14/...24 H100...15 H100...1.23.IK	5.17T20P	6,5	T20PQ	DT20PK/DT20PQ
H100...04.IK H100...23.IK/...24.IK H100...73.IK/...74.IK	6.23T25P	7,0	T25PQ	DT25PK/DT25PQ
H100.2020.3.0.. H100.2525.3.0.. H100.3225.3.0./...38 H100.3225.4.0./...4.1.. H100...08/...10/...12	030.6075.T20P	5,0	T20PQ	DT20PK



D 041 VL
0,4-1 Nm

Drehmoment-Schraubendreher mit Skala
- mit variabler Einstellmöglichkeit
- numerische Drehmoment-Anzeige in Fensterskala
Drehmoment stufenlos einstellbar mit Einstellwerkzeug
Torque-Setter (im Lieferumfang enthalten).
Ergonomischer Mehrkomponentengriff, extrem handlich
durch leichte und kompakte Bauweise. Klicksignal beim
Erreichen des eingestellten Drehmomentwertes.
(Normen: EN ISO 6798, BS EN 26789, ASME B107.14.M.)
(Genauigkeit: $\pm 6\%$, rückführbar auf nationale Normale)

Torque screw driver with scale
- variable torque setting
- adjusted torque is shown on display
The Torque can be adjusted with a special torque setter (included).
Ergonomical form gives perfect handling abilities. Audible signal when
set torque is reached.
(Standard: EN ISO 6798, BS EN 26789, ASME B 107.14.M.)
(Precision: $\pm 6\%$)



D 15 VL
1-5 Nm



D 28 VL
2-7 Nm



ED 28 VL
für / for
D041VL / D15VL / D28VL

Einstellwerkzeug für Drehmoment-Schraubendreher
Griff: Celluloseacetat mit microfeiner Oberflächenstruktur
Klinge: Achtkantklinge, durchgehend gehärtet, verzinkt
Device for setting the required torque.
Handle: Celluloseacetat with micro structured surface
Blade: Octogonal (8 flats) blade, hardened galvanized



DT6PK
DT7PK
DT8PK
DT9PK
DT10PK
DT15PK
DT20PK
DT25PK

für / for
D041VL / D15VL / D28VL



Plus

Wechselklinge für TORX PLUS® Schrauben

Klinge: Hochwertiger Chrom-Vanadium-Molybdän Stahl, durchgehend gehärtet, mattverchromt
Wiha Chrom Top-Klingenspitze garantiert höchste Maßhaltigkeit.

Farbcodierung dunkelgrün

Anwendung: Zum kontrollierten Verschrauben bei vorgegebenem Drehmoment, in Kombination mit einem Wiha Drehmomentgriff.

Blade for TORX-Plus® screws

Blade: High quality Chrome-Vanadium steel, through hardened, chrome plated.

Wiha Chrome Blade guarantees maximum precision. Colored code dark green

Utilization: Controlled screw setting with definite torque in combination with Wiha torque screw driver handle.



DT6K
DT8K
DT15K

für / for
D041VL / D15VL / D28VL



Wechselklinge für Torx Schrauben

Klinge: Hochwertiger Chrom-Vanadium-Molybdän Stahl, durchgehend gehärtet, mattverchromt
Wiha Chrom Top-Klingenspitze garantiert höchste Maßhaltigkeit.

Farbcodierung dunkelgrün

Anwendung: Kontrolliertes Verschrauben bei vorgegebenem Drehmoment, in Kombination mit einem Wiha Drehmomentgriff.

Blade for Torx screws

Blade: High quality Chrome-Vanadium steel, through hardened, chrome plated.

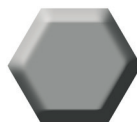
Wiha Chrome Blade guarantees maximum precision. Colored code dark green

Utilization: Controlled screw setting with definite torque in combination with Wiha torque screw driver handle.



DSW15K
DSW20K
DSW25K
DSW30K
DSW40K

für / for
D041VL / D15VL / D28VL



Wechselklinge für Innensechskant-Schrauben

Klinge: Hochwertiger Chrom-Vanadium-Molybdän-Stahl, durchgehend gehärtet, mattverchromt
Wiha Chrom Top-Klingenspitze garantiert höchste Maßhaltigkeit.

Farbcodierung rot

Anwendung: Kontrolliertes Verschrauben bei vorgegebenem Drehmoment, in Kombination mit einem Wiha Drehmomentgriff.

Blade for allen screws

Blade: High quality Chrome-Vanadium steel, through hardened, chrome plated.

Wiha Chrome Blade guarantees maximum precision. Colored code red

Utilization: Controlled screw setting with definite torque in combination with Wiha torque screw driver handle

DSW50K
DSW60K

für / for
D15QL



D14ZBK

für / for
D041VL / D15VL / D28VL

Universal-Bithalter für C6,3 und E6,3 (1/4") Bits

Klinge: Hochwertiger Chrom-Vanadium-Molybdän Stahl, durchgehend gehärtet, mattverchromt.

Hülse: Aus rostfreiem Stahl

Anwendung: Zum kontrollierten Verschrauben bei vorgegebenem Drehmoment, in Kombination mit einem Drehmomentgriff.

Universal Bitholder for C6,3 and E6,3 (1/4") Bits

Blade: High quality Chrome-Vanadium steel, through hardened, chrome plated.

Collar: Stainless steel

Utilization: For controlled screw setting with definite torque in combination with torque screw driver handle.

D



D515QL

5-14 Nm

Drehmoment-Schraubendreher mit Skala

- mit variabler Einstellmöglichkeit

- numerische Drehmoment-Anzeige in Fensterskala

Drehmoment stufenlos einstellbar mit Einstellwerkzeug Torque-Setter (im Lieferumfang enthalten).

Ergonomischer Mehrkomponentengriff, extrem handlich durch leichte und kompakte Bauweise. Klicksignal beim Erreichen des eingestellten Drehmomentwertes.

(Normen: EN ISO 6798, BS EN 26789, ASME B107.14.M.)

(Genauigkeit: $\pm 6\%$, rückführbar auf nationale Normale)

Torque screw driver with scale

- variable torque setting

- adjusted torque is shown on display

The Torque can be adjusted with a special torque setter (included).

Ergonomical form gives perfect handling abilities. Audible signal when set torque is reached.

(Standard: EN ISO 6798, BS EN 26789, ASME B 107.14.M.)

(Precision: $\pm 6\%$)



ED515QL

für / for
D515QL

Einstellwerkzeug für Drehmoment-Schraubendreher

Griff: Celluloseacetat mit microfeiner Oberflächenstruktur

Klinge: Achtekantklinge, durchgehend gehärtet, verzinkt

Device for setting the required torque.

Handle: Celluloseacetat with micro structured surface

Blade: Octogonal (8 flats) blade, hardened galvanized



DT15PQ
DT20PQ
DT25PQ
DT27PQ
DT30PQ

für / for
D515QL



Plus

Wechselklinge für TORX PLUS® Schrauben

Klinge: Hochwertiger Chrom-Vanadium-Molybdän Stahl, durchgehend gehärtet, mattverchromt
Wiha Chrom Top-Klingenspitze garantiert höchste Maßhaltigkeit.

Farbcodierung dunkelgrün

Anwendung: Zum kontrollierten Verschrauben bei vorgegebenem Drehmoment, in Kombination mit einem Wiha Drehmomentgriff.

Blade for TORX-Plus® screws

Blade: High quality Chrome-Vanadium steel, through hardened, chrome plated.

Wiha Chrome Blade guarantees maximum precision. Colored code dark green

Utilization: Controlled screw setting with definite torque in combination with Wiha torque screw driver handle.



D14ZBQ

für / for
D515QL

Universal-Bithalter für C6,3 und E6,3 (1/4") Bits

Klinge: Hochwertiger Chrom-Vanadium-Molybdän Stahl, durchgehend gehärtet, mattverchromt.

Hülse: Aus rostfreiem Stahl

Anwendung: Zum kontrollierten Verschrauben bei vorgegebenem Drehmoment, in Kombination mit einem Drehmomentgriff.

Universal Bitholder for C6,3 and E6,3 (1/4") Bits

Blade: High quality Chrome-Vanadium steel, through hardened, chrome plated.

Collar: Stainless steel

Utilization: For controlled screw setting with definite torque in combination with torque screw driver handle.



14ZQK

Bithalter mit Quergriff für C6,3 und E6,3(1/4") Bits

Klinge: Hochwertiger Chrom-Vanadium-Molybdän Stahl, durchgehend gehärtet, mattverchromt.

Hülse: Aus rostfreiem Stahl.

Anwendung: Zum kontrollierten Öffnen.

Universal Bitholder with T-handle for C6,3 and E6,3 (1/4") Bits

Blade: High quality Chrome-Vanadium steel, through hardened, chrome plated.

Collar: Stainless steel

Utilization: For controlled opening

D



- T6PW
- T7PW
- T8PW
- T9PW
- T10PW
- T15PW
- T20PW
- T25PW
- T30PW



Plus

Stiftschlüssel für TORX PLUS® Schrauben

Anwendung: Für alle TORX PLUS® Schraubaufgaben

Achtung: TORX PLUS®-Schlüssel passen NICHT in Torx-Schrauben

Wrench for TORX PLUS® Screws

Utilization: For all kind of using TORX PLUS® Screws

Attention: TORX PLUS®-Wrench does NOT fit for Torx-Screws

D



**FINDEN SIE JETZT IHRE
PASSENDE WERKZEUGLÖSUNG.**

FIND YOUR RIGHT
TOOLING SOLUTION NOW.

www.phorn.de

DEUTSCHLAND, STAMMSITZ

GERMANY, HEADQUARTERS

—

Hartmetall Werkzeugfabrik

Paul Horn GmbH

Horn-Straße 1

D-72072 Tübingen

Tel +49 7071 / 70040

Fax +49 7071 / 72893

info@phorn.de

www.phorn.de

Find your country:

www.phorn.com/countries