

PH HORN PH



boehlerit

BOEHLERIT FRÄSEN
BOEHLERIT MILLING

2020/2021



**DAS WERKZEUG
HORN TOOLS**

Die neuen Kataloge von HORN – Maßstäbe für Ihre Produktivität

Von der Einzelteil- bis zur Serienfertigung, bei Standard- oder Sonderanwendungen: Unsere Werkzeuge bieten Ihnen schnelle, wirtschaftliche und qualitativ hochwertige Lösungen.

Die aktuellen HORN-Kataloge sind in folgende Themen aufgegliedert:

- Stechdrehen
- Supermini und Mini Innenbearbeitung
- Modulare Halterssysteme
- Hochharte Schneidstoffe
- Frässysteme
- Bohren und Reiben
- VHM-Fräswerkzeuge
- Boehlerit Drehen
- Boehlerit Fräsen

Bei der Wahl der individuellen Schnittparameter unterstützen Sie unsere Tabellen mit praxiserprobten Erfahrungswerten. Nutzen Sie das Fachwissen unserer Innen- und Außendienstmitarbeiter. Denn wir kennen den Markt und haben für Ihre Aufgaben und Herausforderungen die passenden Lösungen.



Lothar Horn
Geschäftsführer
Paul Horn GmbH



Markus Horn
Geschäftsführer
Paul Horn GmbH



Matthias Rommel
Geschäftsführer
Paul Horn GmbH

New catalogues from HORN - benchmarks for productivity

From single part to series production, for standard or special applications: our tools offer you fast, economical and high quality solutions.

The current HORN catalogues are divided into the following sections:

- Grooving
- Supermini & Mini Internal Machining
- Modular Holder Systems
- Ultra Hard Cutting Materials
- Milling Systems
- Drilling / Reaming
- Solid Carbide Mills
- Milling Catalogue Boehlerit
- Turning Catalogue Boehlerit

To assist you when choosing cutting parameters, our tables provide proven empirical values. Take advantage of the expertise of our office staff and sales engineers, because we know the market well and have the right solutions for your applications and challenges.



Lothar Horn
CEO
Paul Horn GmbH



Markus Horn
CEO
Paul Horn GmbH



Matthias Rommel
CEO
Paul Horn GmbH

Fräsen
Milling



Boehlerit – der Entwicklungspionier im Hartmetall

Boehlerit zählt zu den weltweit führenden Herstellern von Schneidstoffen aus Hartmetall für Werkzeuge zur Metall-, Holz- und Kunststoffbearbeitung und gilt als Entwicklungspionier seit 1932.

Die Marke Boehlerit wurde 1932 für die Hartmetallfertigung der Firma Böhler in Düsseldorf gegründet.

1950 begann der Aufbau der Hartmetallfertigung in der österreichischen Stahlstadt Kapfenberg, wo sich heute der Hauptstandort der Boehlerit Gruppe befindet.

Ein wesentlicher Meilenstein in der Boehlerit Geschichte war die 100% Übernahme durch den damaligen Leitz Firmenverband und heutigen Brucklacher Gruppe (Bilz, Boehlerit und Leitz) aus Oberkochen / Deutschland im Jahr 1991.

Seitdem hat sich die Boehlerit Gruppe mit den Produktionsstätten am Hauptstandort Kapfenberg / Österreich sowie die Produktionsstätten in Oberkochen / Deutschland und Istanbul / Türkei zum erfolgreichen Schneidstoffzentrum für Leitz entwickelt und zählt als familiengeführtes unabhängiges Unternehmen als der Entwicklungspartner vieler internationaler Toolmaker.

Eine wesentliche Stärke von Boehlerit sind Standardwerkzeuge für das Drehen, Fräsen sowie Werkzeugsysteme für die Schwerzerspannung mit dem Drehschalen, Rohr- und der Kurbelwellenbearbeitung. Eine weitere Stärke von Boehlerit sind Hartmetalle für Konstruktionsteile, der spanlosen Formgebung und für den Verschleißschutz.

Die Boehlerit Gruppe setzt mit seinen 750 Mitarbeitern internationale Qualitätsstandards. In modernsten Produktionsstätten wird jährlich in neue Produktionstechnologien investiert, wo die Erkenntnisse aus Forschung und Entwicklung in Qualitätsprodukte umgesetzt werden.

Synergien in der Unternehmensgruppe der Familie Brucklacher und zu den Allianzpartnern werden zum Vorteil der Kunden genutzt.

In über 25 Industrieländern stehen Ihnen unsere Vertriebsorganisationen mit seinen technischen Verkaufsberatern für anwendungstechnische Fragen vor Ort für Sie zur Verfügung.

Boehlerit – Pioneer in carbide development

Boehlerit is among the world's leading producers of carbide cutting materials for tools used to machine metal, wood and plastics and has been a pioneer in development since 1932. The Boehlerit tradename was founded in Düsseldorf in 1932 for the carbide production of the Böhler company.

In 1950 carbide production began in the Austrian steel town of Kapfenberg where the headquarters of the Boehlerit Group is located today.

An important milestone in the history of Boehlerit was the 100% takeover by the then Leitz Group, now the Brucklacher Group (Bilz, Boehlerit and Leitz) from Oberkochen, Germany in 1991.

Since then the Boehlerit Group with production plants at the headquarters in Kapfenberg, Austria as well as in Oberkochen, Germany and Istanbul, Turkey has developed into a successful cutting materials centre for Leitz. The family-run independent company is the development partner for many international toolmakers.

A significant strength of Boehlerit are standard tools for turning and milling and tool systems for heavy machining with bar peeling, pipe and crankshaft machining. A further area of expertise are carbides for constructional elements, chipless forming and wear parts.

The Boehlerit Group sets international quality standards with its 750 employees. Every year the company invests in new production technologies in its modern production plants, where the findings from research and development are implemented in quality products.

Synergies in the Brucklacher family group and with the alliance partners are used to the customer's advantage.

The technical sales advisors in our sales organisations in more than 25 industrialised countries can assist you with technical application questions.



Kapfenberg in der Steiermark / ÖSTERREICH in Styria / AUSTRIA

Technische Änderungen und Druckfehler vorbehalten. Nachdruck, auch auszugsweise, ist nur mit unserer Zustimmung gestattet. Alle Rechte vorbehalten. Irrtümer, Satz- oder Druckfehler berechtigen nicht zu irgendwelchen Ansprüchen. Abbildungen, Ausführungen und Maße entsprechen dem neuesten Stand bei Herausgabe dieses Kataloges. Technische Änderungen müssen vorbehalten sein. Die bildliche Darstellung der Produkte muss nicht in jedem Falle und in allen Einzelheiten dem tatsächlichen Aussehen entsprechen.

Subject to changes from technical development and printing errors. This publication may not be reprinted in whole or part without our express permission. All right reserved. No rights may be derived from any errors in content or from typographical or typesetting errors. Diagrams, features and dimensions represent the current status on the date of issue of this catalogue. We reserve the right to make technical changes. The visual appearance of the products may not necessarily correspond to the actual appearance in all cases or in every detail.

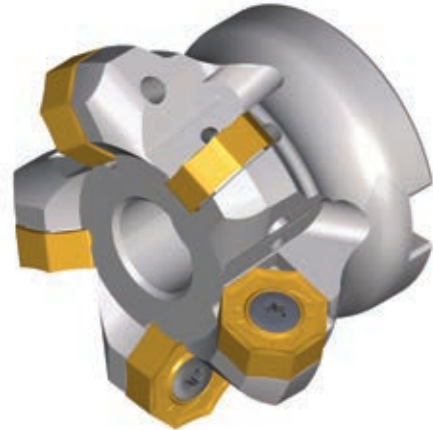
Programmübersicht Werkzeuge Fräsen	Overview Tools Milling	4
ISO Fräswendeplatten	ISO indexable inserts for milling	
Bezeichnungssysteme	Designation systems	10
Wendeplattenprogramm	Indexable inserts program	14
Fräswerkzeuge	Milling tools	
Fräser 45° für Wendeplatten	Milling cutters 45° for indexable inserts	33
Schnittwertempfehlungen Fräsen 45°	Cutting data recommendations milling 45°	46
Fräser 90° für Wendeplatten	Milling cutters 90° for indexable inserts	49
Schnittwertempfehlungen Fräsen 90°	Cutting data recommendations milling 90°	92
3D-Fräsen	3D-milling	95
Schnittwertempfehlungen 3D-Fräsen	Cutting data recommendations 3D-milling	118
Vollhartmetallverlängerungen	Solid carbide extensions	121
Technische Hinweise	Technical hints	
Technologievorteile Fräsen	Technological advantages milling	126
Sortenübersicht / Sortenbeschreibung zum Fräsen	Grade overview milling	128
Ersatzteile - Schrauben	Spare parts - Fixation screw	132
DINA PLUS® Torx-Schraubendreher Kit	DINA PLUS® torque wrench kit	133
Torx-Schraubendreher	Torque wrench	133
Torx Kit 2 Schraubendreher & Drehmoment & Drehmomenteinsätze	Torx Kit 2 wrench & torque & torque wrench insets	134
Rampe eintauchen, Formeln	Ramping, Formulas	135
Berechnung des Eingriffswinkels w_s	Calculation of approach angle w_s	136
Anhang	Attachment	
Maße, Einheiten, Anwendungsformeln	Dimensions, units and application formulas	137
Lösungen von Problemen beim Fräsen	Solutions of problems in milling	138
Werkstoff-Vergleichstabelle	Material comparison chart	139

Fräsen Milling 45°

Pltec 45N

Ø 50 - 250 mm Aufsteckfräser
Ø 50 - 250 mm Face milling cutter
Plattengröße 05 und 08
Insert size 05 and 08

Seite 34 Page 34



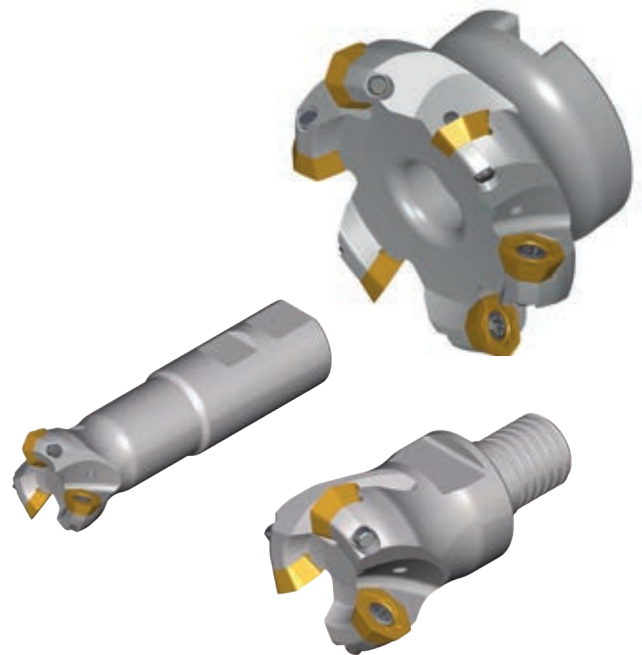
ETAtec 45P Multifunktional Multifunctional

Ø 50 - 200 mm Aufsteckfräser
Ø 50 - 200 mm Face milling cutter
Plattengröße 04 und (13)
Insert size 04 and (13)

Ø 25 - 40 mm Schafffräser
Ø 25 - 40 mm End milling cutter
Plattengröße 04 und (13)
Insert size 04 and (13)

Ø 25 - 40 mm Einschraubfräser
Ø 25 - 40 mm Screw on type
Plattengröße 04 und (13)
Insert size 04 and (13)

Seite 37 Page 37



THETAtec 45N

Ø 50 - 250 mm Aufsteckfräser
Ø 50 - 250 mm Face milling cutter
Plattengröße 12
Insert size 12

Seite 41 Page 41

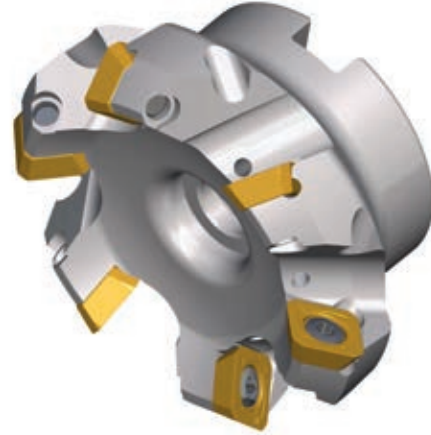


Fräsen Milling 45°

ISO 45P

Ø 40 - 160 mm Aufsteckfräser
Ø 40 - 160 mm Face milling cutter
Plattengröße 12
Insert size 12

Seite 43 Page 43



Fräsen Milling 90°

BETAtec 90P Feed
Multifunktional Multifunctional

Ø 32 - 160 mm Aufsteckfräser
Ø 32 - 160 mm Face milling cutter
Plattengröße 06, 10 und 18
Insert size 06, 10 and 18

Ø 10 - 40 mm Schaftfräser
Ø 10 - 40 mm End milling cutter
Plattengröße 06, 10 und 18
Insert size 06, 10 und 18

Ø 10 - 40 mm Einschraubfräser
Ø 10 - 40 mm Screw on type
Plattengröße 06 und 10
Insert size 06 and 10

Seite 50 Page 50



Fräsen Milling 90°

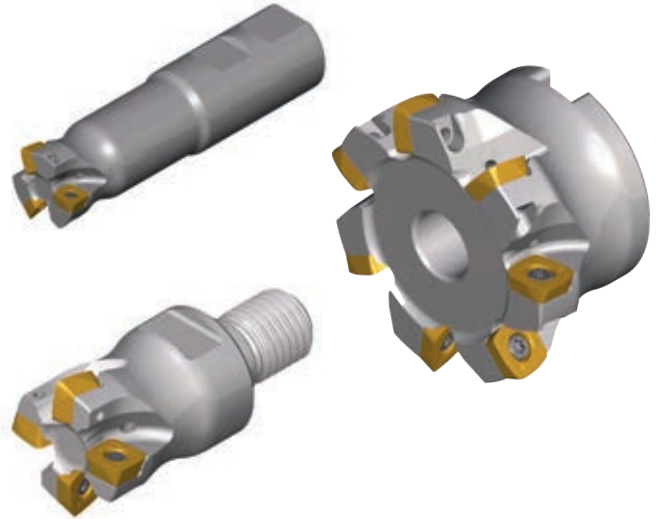
DELTAtec 90P Feed Multifunktional Multifunctional

Ø 40 - 200 mm Aufsteckfräser
Ø 40 - 200 mm Face milling cutter
Plattengröße 10, 14, und 18
Insert size 10, 14 and 18

Ø 16 - 35 mm Schaftfräser
Ø 16 - 35 mm End milling cutter
Plattengröße 06 und 10
Insert size 06 and 10

Ø 16 - 40 mm Einschraubfräser
Ø 16 - 40 mm Screw on type
Plattengröße 06 und 10
Insert size 06 and 10

Seite 60 Page 60

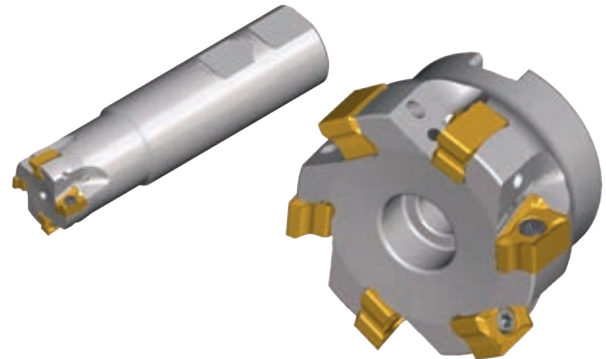


DELTAtec 90N

Ø 40 - 160 mm Aufsteckfräser
Ø 40 - 160 mm Face milling cutter
Plattengröße 10 und 15
Insert size 10 and 15

Ø 20 - 40 mm Schaftfräser
Ø 20 - 40 mm End milling cutter
Plattengröße 10 und 15
Insert size 10 and 15

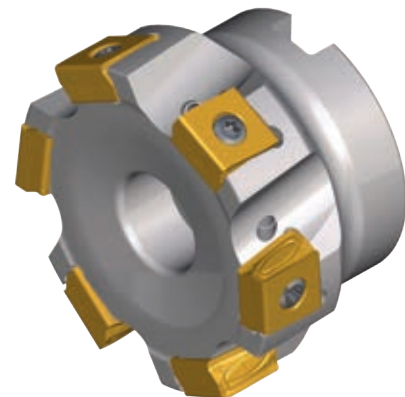
Seite 71 Page 71



DELTAtec 90N Tang

Ø 50 - 315 mm Aufsteckfräser
Ø 50 - 315 mm Face milling cutter
Plattengröße 13
Insert size 13

Seite 75 Page 75



Fräsen Milling 90°

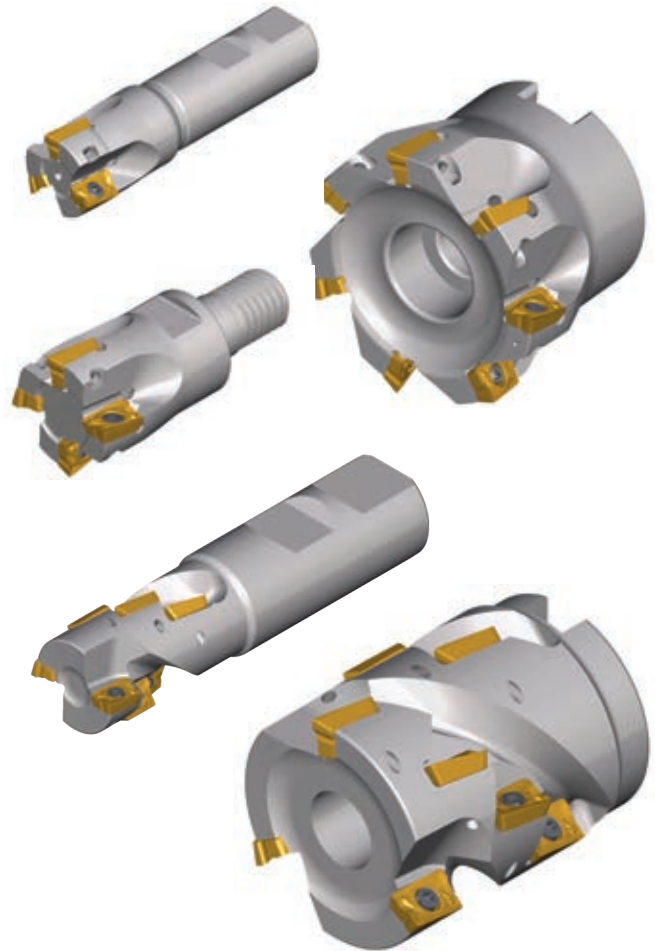
ISO 90P

Ø 32 - 125 mm Aufsteckfräser
Ø 32 - 125 mm Face milling cutter
Plattengröße 10 und 16
Insert size 10 and 16

Ø 12 - 40 mm Schaftfräser
Ø 12 - 40 mm End milling cutter
Plattengröße 10 und 16
Insert size 10 and 16

Ø 16 - 32 mm Einschraubfräser
Ø 16 - 32 mm Screw on type
Plattengröße 10
Insert size 10

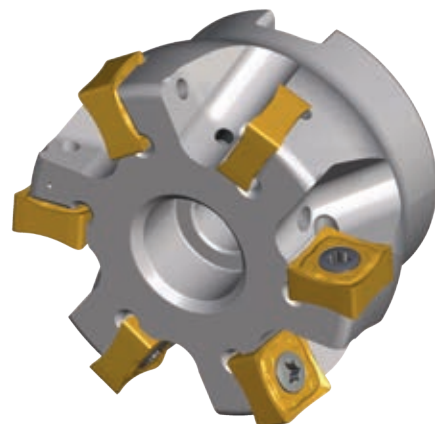
Seite 77 Page 77



THETAtec 88N

Ø 50 - 250 mm Aufsteckfräser
Ø 50 - 250 mm Face milling cutter
Plattengröße 12
Insert size 12

Seite 85 Page 85



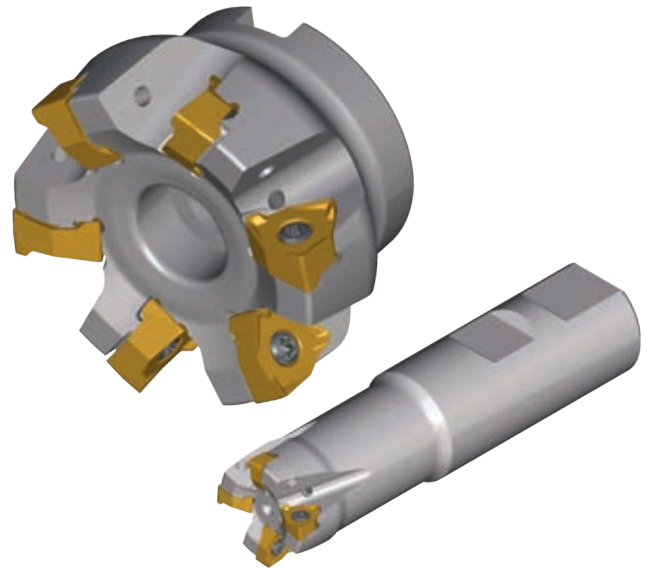
Fräsen Milling 90°

ZETAtec 90N

Ø 32 - 160 mm Aufsteckfräser
Ø 32 - 160 mm Face milling cutter
Plattengröße 04 und 08
Insert size 04 and 08

Ø 20 - 32 mm Schafffräser
Ø 20 - 32 mm End milling cutter
Plattengröße 04
Insert size 04

Seite 87 Page 87



3D Fräsen 3D Milling

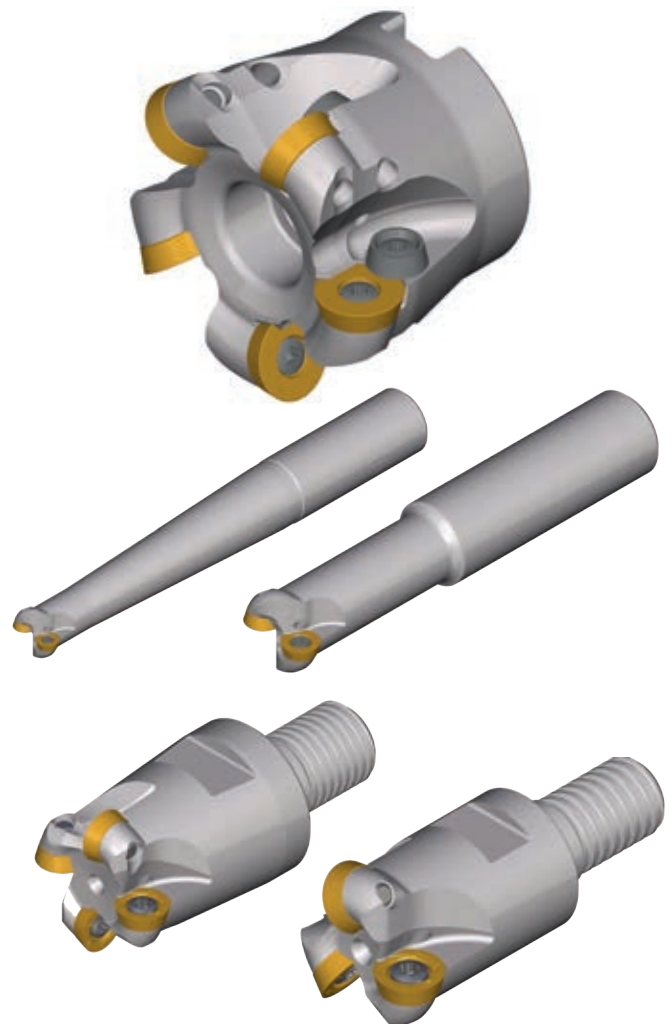
ISO 00P

Ø 40 - 160 mm Aufsteckfräser
Ø 40 - 160 mm Face milling cutter
Plattengröße 10, 12, und 16
Insert size 10, 12 and 16

Ø 15 - 20 mm Schafffräser
Ø 15 - 20 mm End milling cutter
Plattengröße 07 und 10
Insert size 07 and 10

Ø 10 - 42 mm Einschraubfräser
Ø 10 - 42 mm Screw on type
Plattengröße 05, 07, 10, 12 und 16
Insert size 05, 07, 10, 12 and 16

Seite 96 Page 96



3D Fräsen 3D Milling

RHOMBICtec 95P

Ø 16 - 42 mm Einschraubfräser
Ø 16 - 42 mm Face milling cutter
Plattengröße 06
Insert size 06

Seite 104 Page 104



BALLtec / TORROtec

Ø 8 - 25 mm Schafffräser Stahlschaft
Ø 8 - 25 mm End milling cutter steel shank
Plattengröße 08 bis 25
Insert size 08 to 25

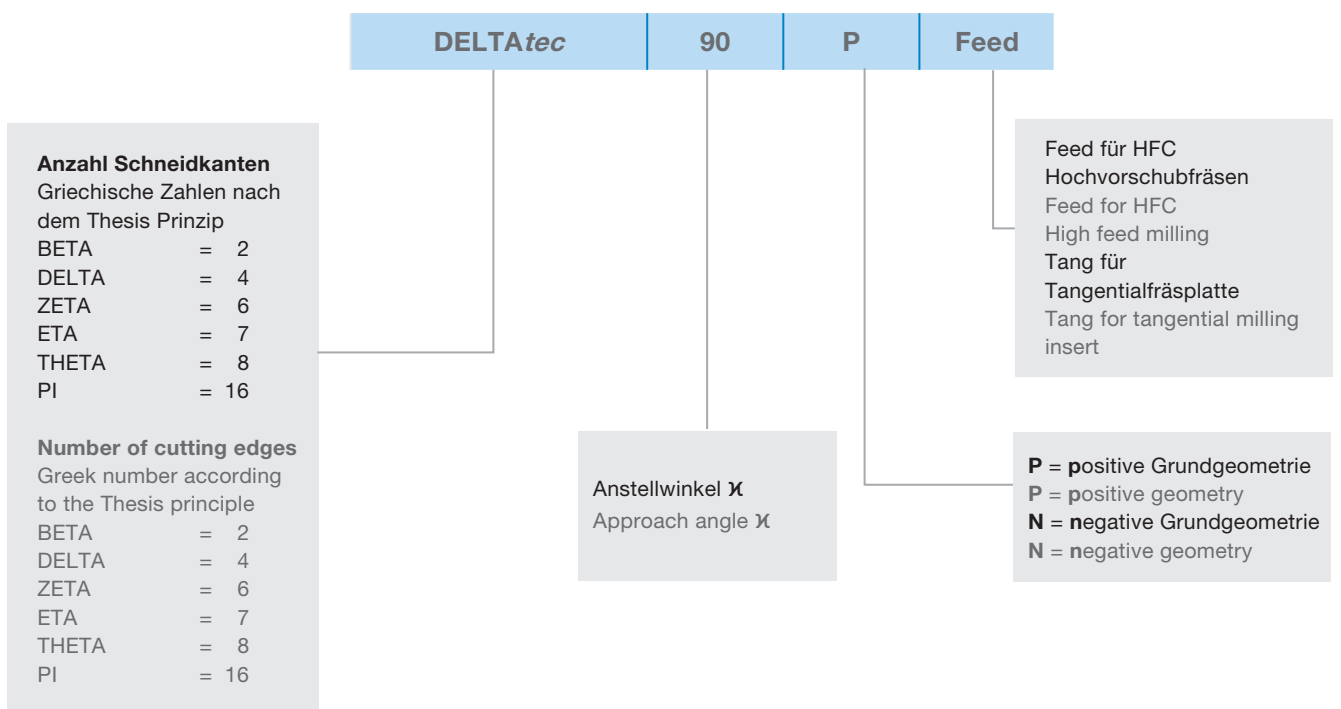
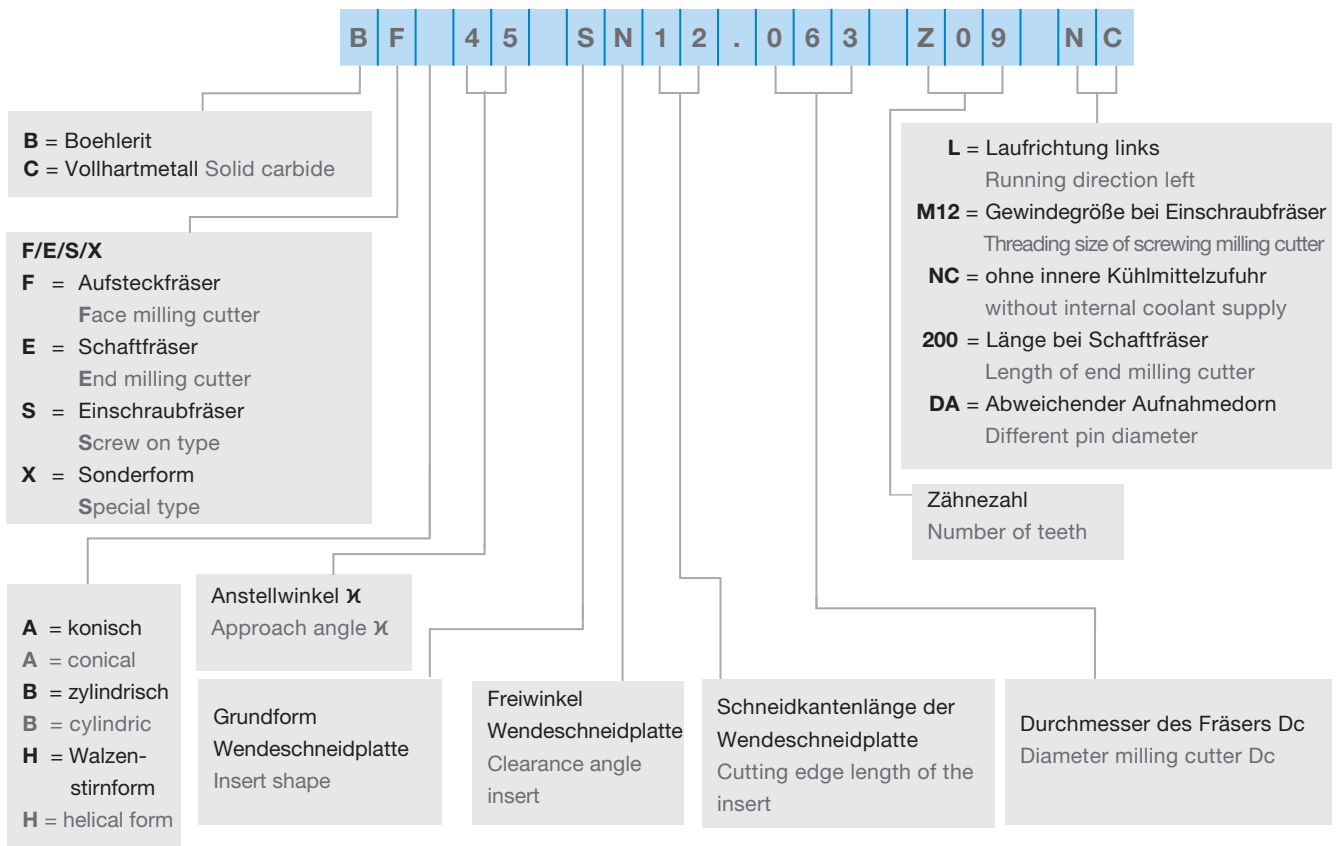
Ø 8 - 32 mm Schafffräser Vollhartmetallschaft
Ø 8 - 32 mm End milling cutter solid carbide shank
Plattengröße 08 bis 32
Insert size 08 to 32

Ø 8 - 32 mm Einschraubfräser Stahlschaft
Ø 8 - 32 mm Screw on type steel shank
Plattengröße 08 bis 32
Insert size 08 to 32

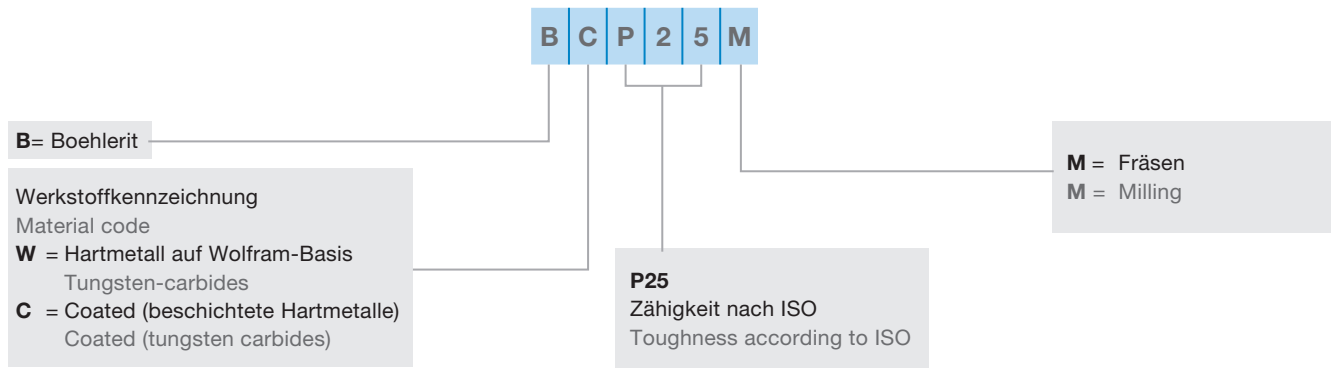
Seite 106 Page 106



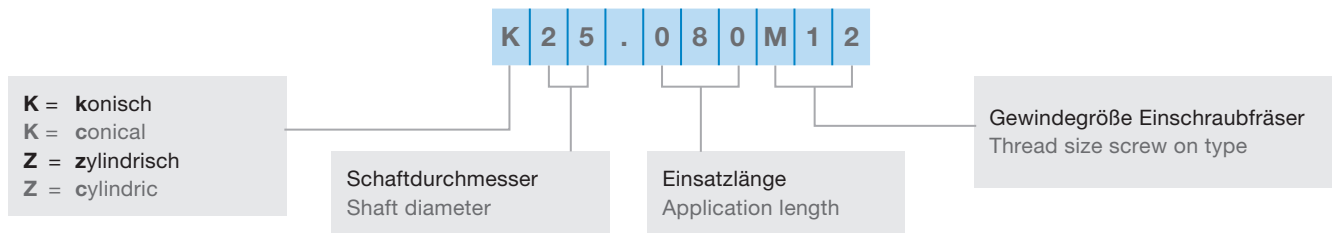
Fräserbezeichnung
Cutter designation system



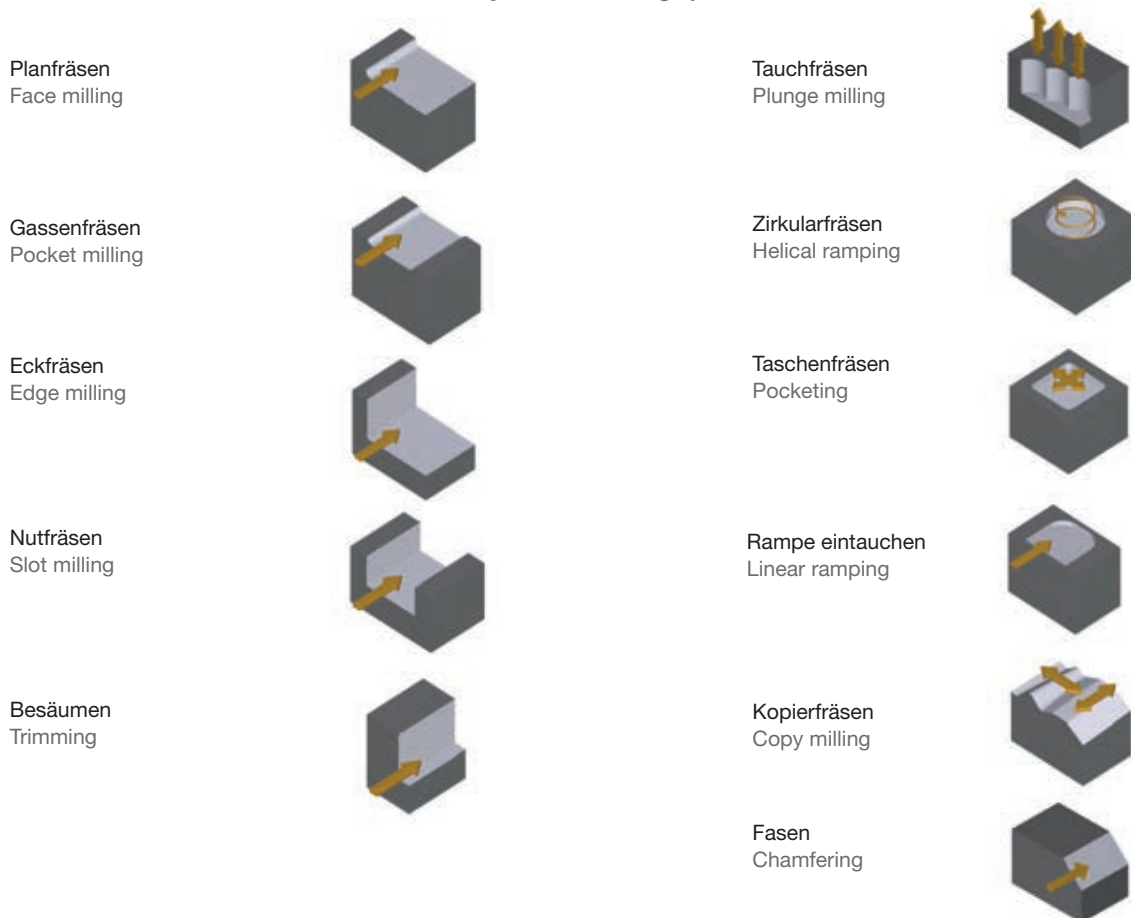
Schneidstoffsorten, Bezeichnung
Cutting materials, designation system


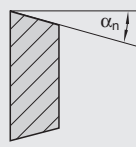
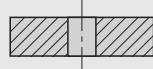

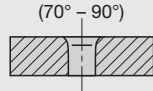

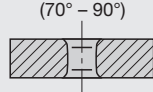

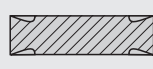

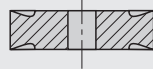


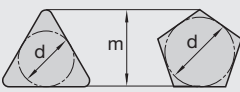
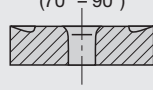
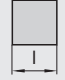

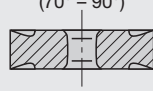

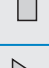
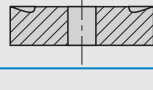

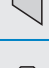
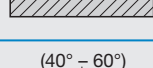

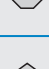
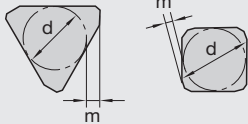

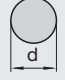



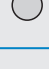
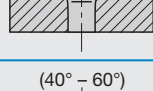
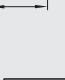
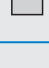
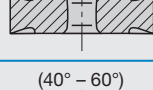

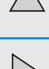

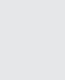
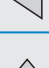
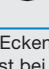


Vollhartmetall-Verlängerungen, Bezeichnung
Solid carbide extension, designation system



Symbolerklärung für Fräsoperationen
Symbols for milling operations



S	N	M	X	12																																																																														
Grundform Insert shape	Freiwinkel Clearance angle	Toleranzen Tolerances	Spanformer, Befestigung Chip breaker, fixation	Schneidenlänge Cutting edge length																																																																														
A  85°		<table border="1"> <thead> <tr> <th></th> <th>m</th> <th>s</th> <th>d</th> </tr> </thead> <tbody> <tr><td>A</td><td>±0,005</td><td>±0,025</td><td>±0,025</td></tr> <tr><td>C</td><td>±0,013</td><td>±0,025</td><td>±0,025</td></tr> <tr><td>E</td><td>±0,025</td><td>±0,025</td><td>±0,025</td></tr> <tr><td>F</td><td>±0,005</td><td>±0,025</td><td>±0,013</td></tr> <tr><td>G</td><td>±0,025</td><td>±0,13</td><td>±0,025</td></tr> <tr><td>H</td><td>±0,013</td><td>±0,025</td><td>±0,013</td></tr> <tr><td>J</td><td>±0,005</td><td>±0,025</td><td>siehe see Tab. 4</td></tr> <tr><td>K</td><td>±0,013</td><td>±0,025</td><td>siehe see Tab. 4</td></tr> <tr><td>L</td><td>±0,025</td><td>±0,025</td><td>siehe see Tab. 4</td></tr> <tr><td>M</td><td>siehe see Tab. 5</td><td>±0,13</td><td>siehe see Tab. 4</td></tr> <tr><td>N</td><td>siehe see Tab. 5</td><td>±0,025</td><td>siehe see Tab. 4</td></tr> <tr><td>U</td><td>siehe see Tab. 5</td><td>±0,13</td><td>siehe see Tab. 4</td></tr> </tbody> </table>		m	s	d	A	±0,005	±0,025	±0,025	C	±0,013	±0,025	±0,025	E	±0,025	±0,025	±0,025	F	±0,005	±0,025	±0,013	G	±0,025	±0,13	±0,025	H	±0,013	±0,025	±0,013	J	±0,005	±0,025	siehe see Tab. 4	K	±0,013	±0,025	siehe see Tab. 4	L	±0,025	±0,025	siehe see Tab. 4	M	siehe see Tab. 5	±0,13	siehe see Tab. 4	N	siehe see Tab. 5	±0,025	siehe see Tab. 4	U	siehe see Tab. 5	±0,13	siehe see Tab. 4	A 	<table border="1"> <thead> <tr> <th></th> <th>l</th> </tr> </thead> <tbody> <tr><td>06</td><td>6,350</td></tr> <tr><td>07</td><td>7,938</td></tr> <tr><td>09</td><td>9,525</td></tr> <tr><td>11</td><td>11,000</td></tr> <tr><td>12</td><td>12,700</td></tr> <tr><td>15</td><td>15,875</td></tr> <tr><td>16</td><td>16,500</td></tr> <tr><td>19</td><td>19,050</td></tr> <tr><td>22</td><td>22,000</td></tr> <tr><td>25</td><td>25,400</td></tr> <tr><td>31</td><td>31,750</td></tr> <tr><td>38</td><td>38,100</td></tr> </tbody> </table>		l	06	6,350	07	7,938	09	9,525	11	11,000	12	12,700	15	15,875	16	16,500	19	19,050	22	22,000	25	25,400	31	31,750	38	38,100
		m	s	d																																																																														
A		±0,005	±0,025	±0,025																																																																														
C		±0,013	±0,025	±0,025																																																																														
E		±0,025	±0,025	±0,025																																																																														
F		±0,005	±0,025	±0,013																																																																														
G		±0,025	±0,13	±0,025																																																																														
H		±0,013	±0,025	±0,013																																																																														
J		±0,005	±0,025	siehe see Tab. 4																																																																														
K		±0,013	±0,025	siehe see Tab. 4																																																																														
L	±0,025	±0,025	siehe see Tab. 4																																																																															
M	siehe see Tab. 5	±0,13	siehe see Tab. 4																																																																															
N	siehe see Tab. 5	±0,025	siehe see Tab. 4																																																																															
U	siehe see Tab. 5	±0,13	siehe see Tab. 4																																																																															
	l																																																																																	
06	6,350																																																																																	
07	7,938																																																																																	
09	9,525																																																																																	
11	11,000																																																																																	
12	12,700																																																																																	
15	15,875																																																																																	
16	16,500																																																																																	
19	19,050																																																																																	
22	22,000																																																																																	
25	25,400																																																																																	
31	31,750																																																																																	
38	38,100																																																																																	
B  82°	α_n	Tab. 4	B  (70° - 90°)																																																																															
C  80°		A 3°	<table border="1"> <thead> <tr> <th>d</th> <th>J, K, L, M</th> <th>U</th> </tr> </thead> <tbody> <tr> <td>über over</td> <td>bis up to</td> <td></td> </tr> <tr> <td>3,9</td> <td>10,0</td> <td>±0,05</td> </tr> <tr> <td>10,0</td> <td>15,0</td> <td>±0,08</td> </tr> <tr> <td>15,0</td> <td>20,0</td> <td>±0,10</td> </tr> <tr> <td>20,0</td> <td>26,0</td> <td>±0,13</td> </tr> <tr> <td>26,0</td> <td>32,0</td> <td>±0,15</td> </tr> </tbody> </table>	d	J, K, L, M	U	über over	bis up to		3,9	10,0	±0,05	10,0	15,0	±0,08	15,0	20,0	±0,10	20,0	26,0	±0,13	26,0	32,0	±0,15	C  (70° - 90°)																																																									
d		J, K, L, M	U																																																																															
über over		bis up to																																																																																
3,9		10,0	±0,05																																																																															
10,0		15,0	±0,08																																																																															
15,0		20,0	±0,10																																																																															
20,0		26,0	±0,13																																																																															
26,0		32,0	±0,15																																																																															
D  55°		B 5°	Tab. 5	F 																																																																														
E  75°	C 7°	<table border="1"> <thead> <tr> <th>d</th> <th>M, N</th> <th>m</th> <th>U</th> </tr> </thead> <tbody> <tr> <td>über over</td> <td>bis up to</td> <td></td> <td></td> </tr> <tr> <td>3,9</td> <td>10,0</td> <td>±0,08</td> <td>±0,13</td> </tr> <tr> <td>10,0</td> <td>15,0</td> <td>±0,13</td> <td>±0,20</td> </tr> <tr> <td>15,0</td> <td>20,0</td> <td>±0,15</td> <td>±0,27</td> </tr> <tr> <td>20,0</td> <td>26,0</td> <td>±0,18</td> <td>±0,38</td> </tr> <tr> <td>26,0</td> <td>32,0</td> <td>±0,20</td> <td>±0,38</td> </tr> </tbody> </table>	d	M, N	m	U	über over	bis up to			3,9	10,0	±0,08	±0,13	10,0	15,0	±0,13	±0,20	15,0	20,0	±0,15	±0,27	20,0	26,0	±0,18	±0,38	26,0	32,0	±0,20	±0,38	G 																																																			
d	M, N	m	U																																																																															
über over	bis up to																																																																																	
3,9	10,0	±0,08	±0,13																																																																															
10,0	15,0	±0,13	±0,20																																																																															
15,0	20,0	±0,15	±0,27																																																																															
20,0	26,0	±0,18	±0,38																																																																															
26,0	32,0	±0,20	±0,38																																																																															
H  120°	D 15°		H  (70° - 90°)																																																																															
K  55°	E 20°	Eckenrundung, ungerade Seitenzahl Corner rounding uneven number of sides	J  (70° - 90°)																																																																															
L  90°	F 25°	Eckenrundung, gerade Seitenzahl Corner rounding, even number of sides	M 																																																																															
M  86°	G 30°	Fasenplatten Chamfered inserts	N 																																																																															
O  135°	N 0°		Q  (40° - 60°)																																																																															
P  108°		Eckenrundung, ungerade Seitenzahl Corner rounding uneven number of sides	R 																																																																															
R  -		Eckenrundung, gerade Seitenzahl Corner rounding, even number of sides	T  (40° - 60°)																																																																															
S  90°		Fasenplatten Chamfered inserts	U  (40° - 60°)																																																																															
T  60°	P 11°		W  (40° - 60°)																																																																															
V  35°																																																																																		
W  80°	Normalfreiwinkel, die eine besondere Beschreibung erfordern. Normal clearance angles, which require a special description.		X mit Besonderheit nach Zeichnung with special feature according to drawing																																																																															

() Kegelminkel für Schraube
() Cone angle for screw

06 Dicke Thickness	
	S
02	2,38
03	3,18
T3	3,97
04	4,76
05	5,56
06	6,35
07	7,94
08	8,00
09	9,52
Abmessungen in mm Dimensions in mm	

AN Schneidenecke Cutting edge corner	
Für Radiusplatten For radius inserts	
	Eckradius-r Corner radius-r
00	scharfkantig sharp-edged
02	0,2
04	0,4
08	0,8
12	1,2
16	1,6
20	2,0
	usw. etc.
Für Fasenplatten Planschneiden For chamfered inserts face milling	
	Anstellwinkel Approach angle
	χ_r
A	45°
D	60°
E	75°
F	85°
P	90°
Z	Sonder Special
	Freiwinkel der Planschneide Clearance angle of face milling edge α_n
A	3°
B	5°
C	7°
D	15°
E	20°
F	25°
G	30°
N	0°
P	11°
Z	Sonder Special
MO	Rundwende- platte metrisch Round insert metric
OO	Rundwende- platte Zoll Round insert Inch

S Schneiden- ausführung ¹⁾ Cutting edge type ¹⁾	
	scharfkantig sharp-edged
	gerundet rounded
	gefäst chamfered
	gefäst und gerundet * chamfered and rounded *
	doppelgefäst double chamfered
	doppelgefäst und gerundet double chamfered and rounded

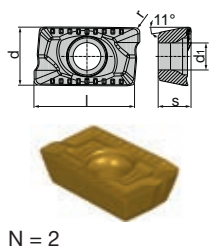
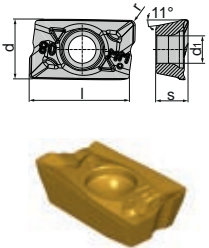
N Schneidrichtung ¹⁾ Direction of cut ¹⁾	
R	
	nur rechtsschneidend right hand cut only
L	
	nur linksschneidend left hand cut only
N	
	rechts- und links- schneidend right and left hand cut
¹⁾ Die Anwendung dieser Kennbuch- staben ist freigestellt. The use of these reference letters is optional.	


- MP Boehlerit-Norm Boehlerit-Standard	
Geometrie Bezeichnung Geometry code	
Beispiel:	
S N M X 12 06 AN S N-MP	
#	1 2 3 4 5 6 7 8 9 10
1	Grundform quadratisch
2	Freiwinkel 0°
3	Toleranzen m ± 0,013 s ± 0,025 d ± 0,13
4	Befestigung Spanfläche mit Besonderheit nach Zeichnung
5	Schneidenlänge 12,7
6	Dicke 6,35
7	Schneidenecke 45° Fase/Freiwinkel
8	Schneidenkante gerundet*
9	Schneidrichtung rechts- und linksschneidend
10	Interne Bezeichnung MP = Geometrie
Example:	
1	Basic form square
2	Clearance angle 0°
3	Tolerances m ± 0.013 s ± 0.025 d ± 0.13
4	Fixing cutting face with special feature according to drawing
5	Length of cutting edge 12.7
6	Thickness 6,35
7	Cutting edge corner 45° chamfer/clearance angle
8	Cutting edge rounded*
9	Direction of cut right- and lefthand
10	Internal designation MP = Geometry

N = Anzahl der Schneidkanten N = Number of cutting edges	Bestellbezeichnung Ordering code	Schneidstoffsorte Cutting materials	Ident.-Nr. Ident.-No.	Verfügbarkeit Availability	Abmessungen [mm] Dimensions [mm]					Werkzeuge Tools	
					l	d	s	d ₁	r		
 N = 2	ADKX 110308 SR-TR	BCP35M	5100445	●	11,9	7,9	3,47	3,4	0,8		
 N = 2	APHT 100304 FR-MN	BCN10M	5092189	●	10	6,7	3,5	2,8	0,4	ISO 90 P	
	APHT 100304 FR-MN	BWN10M	5092191	●	10	6,7	3,5	2,8	0,4		
	APHT 160408 FR-MN	BCN10M	5092182	●	16	9,52	5,26	4,5	0,8		
	APHT 160408 FR-MN	BWN10M	5092188	●	16	9,52	5,26	4,5	0,8		
	APHT 100304 FR-MN2	BCN10M	5092158	●	10	6,7	3,5	2,8	0,4		
	APHT 100304 FR-MN2	BWN10M	5092159	●	10	6,7	3,5	2,8	0,4		
	APHT 160408 FR-MN2	BCN10M	5092154	●	16	9,52	5,26	4,5	0,8		
	APHT 160408 FR-MN2	BWN10M	5092155	●	16	9,52	5,26	4,5	0,8		
 N = 2	APKT 060204 PDTR	BCP25M	5125089	●	6	3,65	2,15	2,05	0,4		
	APKT 060204 PDTR	BCP35M	5125090	●	6	3,65	2,15	2,05	0,4		
	APKT 060204 PDTR	BCM35M	5125091	●	6	3,65	2,15	2,05	0,4		
 N = 2	APKT 1003 PDSR-BP	BCP25M	5080850	●	10	6,7	3,5	2,8	0,5		
	APKT 1003 PDSR-BP	BCP30M	5080852	●	10	6,7	3,5	2,8	0,5		
	APKT 1003 PDSR-BP	BCP35M	5080854	●	10	6,7	3,5	2,8	0,5		
	APKT 1003 PDSR-BP	BCK15M	5080855	●	10	6,7	3,5	2,8	0,5		
	APKT 1003 PDSR-BP	BCK20M	5081942	●	10	6,7	3,5	2,8	0,5		
	APKT 1003 PDSR-BM	BCM40M	5080847	●	10	6,7	3,5	2,8	0,5		
	APKT 1604 PDSR-BP	BCP25M	5079677	●	16	9,52	5,26	4,5	0,8		
	APKT 1604 PDSR-BP	BCP30M	5079680	●	16	9,52	5,26	4,5	0,8		
	APKT 1604 PDSR-BP	BCP35M	5079683	●	16	9,52	5,26	4,5	0,8		
	APKT 1604 PDSR-BP	BCK15M	5079689	●	16	9,52	5,26	4,5	0,8		
	APKT 1604 PDSR-BM	BCM40M	5079687	●	16	9,52	5,26	4,5	0,8		
	APKT 160416 SR-BP	BCP30M	5080870	●	16	9,55	5,26	4,5	1,6		
	APKT 160416 SR-BP	BCP35M	5125093	●	16	9,55	5,26	4,5	1,6		
	APKT 160424 SR-BP	BCP30M	5080872	●	16	9,55	5,26	4,5	2,4		
	APKT 160424 SR-BP	BCP35M	5125092	●	16	9,55	5,26	4,5	2,4		
	APKT 160432 SR-BP	BCP30M	5080873	●	16	9,55	5,26	4,5	3,2		
APKT 160432 SR-BP	BCP35M	5125095	●	16	9,55	5,26	4,5	3,2			

Bestellbeispiel Order example: 10 Stück pieces ADKX 110308 SR-TR BCP35M oder or 5100445
 Farbliche Abbildung der WSP müssen nicht dem Original entsprechen!
 Colours of the original indexable inserts may deviate from the illustration!

● Verfügbar ab Lager Available from stock
 ○ Auf Anfrage On request

N = Anzahl der Schneidkanten N = Number of cutting edges	Bestellbezeichnung Ordering code	Schneidstoffsorte Cutting materials	Ident.-Nr. Ident.-No.	Verfügbarkeit Availability	Abmessungen [mm] Dimensions [mm]					Werkzeuge Tools
					l	d	s	d ₁	r	
 N = 2	APKT 15T3 PDTR-BP	BCP30M	5080857	●	15	9,73	4,36	4,5	0,8	ISO 90 P
	APKT 15T3 PDTR-BP	BCP35M	5080858	●	15	9,73	4,36	4,5	0,8	
 N = 2	APKT 100304 SR-MP2	BCP25M	5085192	●	10	6,7	3,5	2,8	0,4	
	APKT 100304 SR-MP2	BCP35M	5085190	●	10	6,7	3,5	2,8	0,4	
	APKT 100304 SR-MM2	BCM40M	5085158	●	10	6,7	3,5	2,8	0,4	
	APKT 100304 SR-RP2	BCP30M	5092141	●	10	6,7	3,5	2,8	0,4	
	APKT 100304 SR-RP2	BCP35M	5085194	●	10	6,7	3,5	2,8	0,4	
	APKT 100304 SR-RP2	BCP40M	5092143	●	10	6,7	3,5	2,8	0,4	
	APKT 100304 SR-RK2	BCK15M	5092144	●	10	6,7	3,5	2,8	0,4	
	APKT 100304 SR-RK2	BCK20M	5085202	●	10	6,7	3,5	2,8	0,4	
	APKT 160408 SR-MP2	BCP25M	5085147	●	16	9,6	5,26	4,5	0,8	
	APKT 160408 SR-MP2	BCP35M	5085140	●	16	9,6	5,26	4,5	0,8	
	APKT 160408 SR-MM2	BCM40M	5080859	●	16	9,6	5,26	4,5	0,8	
	APKT 160408 SR-RP2	BCP30M	5092136	●	16	9,6	5,26	4,5	0,8	
	APKT 160408 SR-RP2	BCP35M	5085148	●	16	9,6	5,26	4,5	0,8	
	APKT 160408 SR-RP2	BCP40M	5092137	●	16	9,6	5,26	4,5	0,8	
APKT 160408 SR-RK2	BCK15M	5092140	●	16	9,6	5,26	4,5	0,8		
APKT 160408 SR-RK2	BCK20M	5085153	●	16	9,6	5,26	4,5	0,8		

N = Anzahl der Schneidkanten N = Number of cutting edges	Bestellbezeichnung Ordering code	Schneidstoffsorte Cutting materials	Ident.-Nr. Ident.-No.	Verfügbarkeit Availability	Abmessungen [mm] Dimensions [mm]			Werkzeuge Tools
					d	s	d ₁	
 N = 2	BE12-FHF	BCH03M	5117377	●	12	2,99	3,5	BALLtec
	BE12-SHF	BCH10M	5117378	●	12	2,99	3,5	
	BE12-SHF	BCH23M	5117382	●	12	2,99	3,5	
	BE12-MHF	BCH30M	5117384	●	12	2,99	3,5	
	BE16-FHF	BCH03M	5117355	●	16	3,99	4	
	BE16-SHF	BCH10M	5117356	●	16	3,99	4	
	BE16-SHF	BCH23M	5117364	●	16	3,99	4	
	BE16-MHF	BCH30M	5117365	●	16	3,99	4	
	BE20-FHF	BCH03M	5117680	●	20	4,99	5	
	BE20-SHF	BCH10M	5117681	●	20	4,99	5	
	BE20-SHF	BCH23M	5117682	●	20	4,99	5	
	BE20-MHF	BCH30M	5117683	●	20	4,99	5	
	BE25-SHF	BCH10M	5117684	●	25	5,99	6	
	BE25-SHF	BCH23M	5117485	●	25	5,99	6	
	BE25-MHF	BCH30M	5117488	●	25	5,99	6	

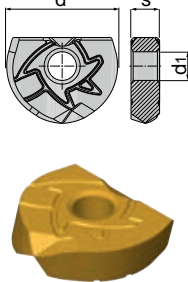
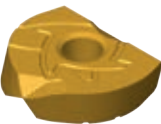
Bestellbeispiel Order example: 10 Stück pieces APKT 15T3 PDTR-BP BCP30M oder or 5080857

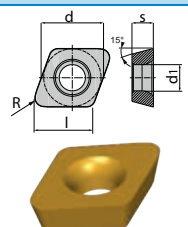
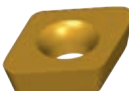
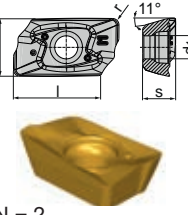

● Verfügbar ab Lager Available from stock
○ Auf Anfrage On request

N = Anzahl der Schneidkanten N = Number of cutting edges	Bestellbezeichnung Ordering code	Schneidstoffsorte Cutting materials	Ident.-Nr. Ident.-No.	Verfügbarkeit Availability	Abmessungen [mm] Dimensions [mm]			Werkzeuge Tools	
					d	s	d1		
<p>N = 2</p>	BE32-SHF	BCH10M	5117494	●	32	6,99	8	BALLtec	
	BE32-SHF	BCH23M	5117496	●	32	6,99	8		
	BE32-MHF	BCH30M	5117499	●	32	6,99	8		
<p>N = 2</p>	BE08-MHN	BCH10M	5117502	●	8	2,39	2,5		
	BE08-MHN	BCH23M	5117505	●	8	2,39	2,5		
	BE08-MHN	BCH30M	5117506	●	8	2,39	2,5		
	BE10-MHN	BCH10M	5117511	●	10	2,59	3		
	BE10-MHN	BCH23M	5117513	●	10	2,59	3		
	BE10-MHN	BCH30M	5117514	●	10	2,59	3		
	BE12-SHN	BCH03M	5117388	●	12	2,99	3,5		
	BE12-MHN	BCH10M	5117389	●	12	2,99	3,5		
	BE12-MHN	BCH23M	5117390	●	12	2,99	3,5		
	BE12-MHN	BCH30M	5117391	●	12	2,99	3,5		
	BE16-SHN	BCH03M	5117366	●	16	3,99	4		
	BE16-MHN	BCH10M	5117367	●	16	3,99	4		
	BE16-MHN	BCH23M	5117368	●	16	3,99	4		
	BE16-MHN	BCH30M	5117369	●	16	3,99	4		
	BE20-SHN	BCH03M	5117519	●	20	4,99	5		
	BE20-MHN	BCH10M	5117520	●	20	4,99	5		
	BE20-MHN	BCH23M	5117522	●	20	4,99	5		
	BE20-MHN	BCH30M	5117524	●	20	4,99	5		
	BE25-MHN	BCH10M	5117526	●	25	5,99	6		
BE25-MHN	BCH23M	5117527	●	25	5,99	6			
BE25-MHN	BCH30M	5117528	●	25	5,99	6			
BE32-MHN	BCH10M	5117530	●	32	6,99	8			
BE32-MHN	BCH23M	5117532	●	32	6,99	8			
BE32-MHN	BCH30M	5117533	●	32	6,99	8			

Bestellbeispiel Order example: 10 Stück pieces BE32-SHF BCH10M oder or 5117494
 Farbliche Abbildung der WSP müssen nicht dem Original entsprechen!
 Colours of the original indexable inserts may deviate from the illustration!

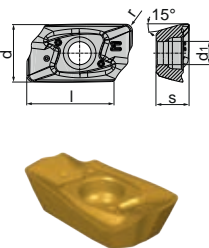
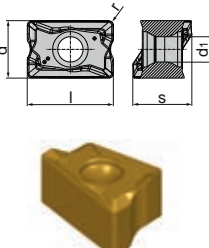
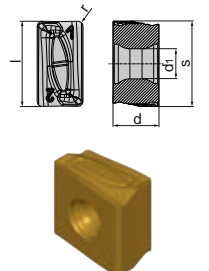
● Verfügbar ab Lager Available from stock
 ○ Auf Anfrage On request

N = Anzahl der Schneidkanten N = Number of cutting edges	Bestellbezeichnung Ordering code	Schneidstoffsorte Cutting materials	Ident.-Nr. Ident.-No.	Verfügbarkeit Availability	Abmessungen [mm] Dimensions [mm]			Werkzeuge Tools
					d	s	d1	
  N = 2	BE08-MHN2	BCH10M	5133146	●	8	2,39	2,5	BALLtec
	BE08-SHN2	BCH23M	5133147	●	8	2,39	2,5	
	BE08-MHN2	BCH30M	5133148	●	8	2,39	2,5	
	BE10-MHN2	BCH10M	5133149	●	10	2,59	3	
	BE10-SHN2	BCH23M	5133150	●	10	2,59	3	
	BE10-MHN2	BCH30M	5133151	●	10	2,59	3	
	BE12-FHN2	BCH03M	5131968	●	12	2,99	3,5	
	BE12-MHN2	BCH10M	5131970	●	12	2,99	3,5	
	BE12-SHN2	BCH23M	5131971	●	12	2,99	3,5	
	BE12-MHN2	BCH30M	5131973	●	12	2,99	3,5	
	BE16-FHN2	BCH03M	5131969	●	16	3,99	4	
	BE16-MHN2	BCH10M	5131975	●	16	3,99	4	
	BE16-SHN2	BCH23M	5131976	●	16	3,99	4	
	BE16-MHN2	BCH30M	5131977	●	16	3,99	4	
	BE20-FHN2	BCH03M	5133145	●	20	4,99	5	
	BE20-MHN2	BCH10M	5133152	●	20	4,99	5	
	BE20-SHN2	BCH23M	5133153	●	20	4,99	5	
	BE20-MHN2	BCH30M	5133154	●	20	4,99	5	
	BE25-MHN2	BCH10M	5133155	●	25	5,99	6	
	BE25-SHN2	BCH23M	5133156	●	25	5,99	6	
BE25-MHN2	BCH30M	5133157	●	25	5,99	6		
BE32-MHN2	BCH10M	5144243	●	32	6,99	8		
BE32-SHN2	BCH23M	5144244	●	32	6,99	8		
BE32-MHN2	BCH30M	5144245	●	32	6,99	8		

N = Anzahl der Schneidkanten N = Number of cutting edges	Bestellbezeichnung Ordering code	Schneidstoffsorte Cutting materials	Ident.-Nr. Ident.-No.	Verfügbarkeit Availability	Abmessungen [mm] Dimensions [mm]					Werkzeuge Tools
					l	d	s	d1	r	
  N = 2	CDGX 060210 SR-FH	BCH03M	5117602	●	5,8	6,5	2,38	2,9	1	RHOMBICtec 95P
	CDGX 060210 SR-FH	BCH10M	5117603	●	5,8	6,5	2,38	2,9	1	
	CDGX 060210 SR-FH	BCH23M	5117604	●	5,8	6,5	2,38	2,9	1	
	CDGX 060210 SR-FH	BCH30M	5117605	●	5,8	6,5	2,38	2,9	1	
	CDGX 060210 SR-FW	BCH03M	5117606	●	1,72	6,5	2,38	2,9	1	
	CDGX 060210 SR-FW	BCH10M	5117608	●	1,72	6,5	2,38	2,9	1	
  N = 2	90° Platten/90° inserts									BETAtec 90P Feed
	LPMX 060204-MP	BCP25M	5149998	●	6	3,64	2,15	2,05	0,4	
	LPMX 060204-MP	BCP35M	5150000	●	6	3,64	2,15	2,05	0,4	
	LPMX 060204-MM	BCM35M	5150001	●	6	3,64	2,15	2,05	0,4	

Bestellbeispiel Order example: 10 Stück pieces BE08-MHN2 BCH10M oder or 5133146

● Verfügbar ab Lager Available from stock
○ Auf Anfrage On request

N = Anzahl der Schneidkanten N = Number of cutting edges	Bestellbezeichnung Ordering code	Schneidstoffsorte Cutting materials	Ident.-Nr. Ident.-No.	Verfügbarkeit Availability	Abmessungen [mm] Dimensions [mm]					Werkzeuge Tools
					l	d	s	d ₁	r	
	90° Platten/90° inserts									
	LDMX 180508 SR-MP	BCP25M	5104006	●	18	9,65	5	4,15	0,8	BETAtec 90P Feed
	LDMX 180508 SR-MP	BCP35M	5104004	●	18	9,65	5	4,15	0,8	
	LDMX 180508 SR-MP	BCP40M	5104078	●	18	9,65	5	4,15	0,8	
	LDMX 180508 SR-MM	BCM35M	5104007	●	18	9,65	5	4,15	0,8	
	LDMX 180508 SR-MM	BCM40M	5104012	●	18	9,65	5	4,15	0,8	
	LDMX 180508 SR-MK	BCK20M	5104008	●	18	9,65	5	4,15	0,8	
	LDGX 180508 FR-MN	BCN10M	5104010	●	18	9,65	5	4,15	0,8	
	LDGX 180508 FR-MN	BWN10M	5104009	●	18	9,65	5	4,15	0,8	
	LDMX 180512 SR-RP	BCP25M	5107507	●	18	9,65	5	4,15	1,2	
	LDMX 180512 SR-RP	BCP35M	5107508	●	18	9,65	5	4,15	1,2	
	LDMX 180512 SR-RP	BCP40M	5107510	●	18	9,65	5	4,15	1,2	
	LDMX 180512 SR-MM	BCM35M	5145425	●	18	9,65	5	4,15	1,2	
	LDMX 180512 SR-MM	BCM40M	5145427	●	18	9,65	5	4,15	1,2	
	LDMX 180512 SR-RK	BCK20M	5107511	●	18	9,65	5	4,15	1,2	
	LDMX 180516 SR-RP	BCP25M	5151254	▲	18	9,65	5	4,15	1,6	
LDMX 180516 SR-RP	BCP35M	5151255	▲	18	9,65	5	4,15	1,6		
LDMX 180516 SR-MM	BCM35M	5151154	▲	18	9,65	5	4,15	1,6		
LDMX 180516 SR-MM	BCM40M	5151157	▲	18	9,65	5	4,15	1,6		
N = 2										
	LNMX 100605 SR-RP	BCP25M	5085137	●	10	6,6	6,35	2,8	0,5	DELTAtec 90N
	LNMX 100605 SR-RP	BCP35M	5081015	●	10	6,6	6,35	2,8	0,5	
	LNMX 100605 SR-RP	BCP40M	5081956	●	10	6,6	6,35	2,8	0,5	
	LNMX 100605 SR-RK	BCK15M	5092063	●	10	6,6	6,35	2,8	0,5	
	LNMX 100605 SR-RK	BCK20M	5081881	●	10	6,6	6,35	2,8	0,5	
	LNMX 100605 SR-RM	BCM40M	5105547	●	10	6,6	6,35	2,8	0,5	
	LNMX 151008 SR-RP	BCP25M	5085138	●	15	9,52	10,0	4,5	0,8	
	LNMX 151008 SR-RP	BCP35M	5081016	●	15	9,52	10,0	4,5	0,8	
	LNMX 151008 SR-RP	BCP40M	5081957	●	15	9,52	10,0	4,5	0,8	
	LNMX 151008 SR-RK	BCK15M	5092102	●	15	9,52	10,0	4,5	0,8	
	LNMX 151008 SR-RK	BCK20M	5081017	●	15	9,52	10,0	4,5	0,8	
	LNMX 151008 SR-RM	BCM40M	5105540	●	15	9,52	10,0	4,5	0,8	
N = 4										
	LNMX 131308 SR-RP	BCP30M	5092037	●	13	7	13	4,6	0,8	DELTAtec 90N tang
	LNMX 131308 SR-RP	BCP35M	5081018	●	13	7	13	4,6	0,8	
	LNMX 131308 SR-RP	BCP40M	5081019	●	13	7	13	4,6	0,8	
	LNMX 131308 SR-RK	BCK15M	5092038	●	13	7	13	4,6	0,8	
	LNMX 131308 SR-RK	BCK20M	5081867	●	13	7	13	4,6	0,8	
	LNMX 131308 SR-MP	BCP25M	5092053	●	13	7	13	4,6	0,8	
	LNMX 131308 SR-MP	BCP35M	5092051	●	13	7	13	4,6	0,8	
	LNMX 131308 SR-MM	BCM40M	5105549	●	13	7	13	4,6	0,8	
N = 4										

Bestellbeispiel Order example: 10 Stück pieces LDMX 180508 SR-MP BCP25M oder or 5104006

- Verfügbar ab Lager Available from stock
- Auf Anfrage On request
- ▲ 1. Quartal 2020 1st quarter 2020

Wendeschneidplatten
Indexable inserts



N = Anzahl der Schneidkanten N = Number of cutting edges	Bestellbezeichnung Ordering code	Schneidstoffsorte Cutting materials	Ident.-Nr. Ident.-No.	Verfügbarkeit Availability	Abmessungen [mm] Dimensions [mm]					Werkzeuge Tools
					l	d	s	d ₁	r	
 N = 8	ODMT 060508 SN-MP	BCP20M	5142953	●	6,5	15,88	5,56	5,5	0,8	
	ODMT 060508 SN-MP	BCP25M	5142954	●	6,5	15,88	5,56	5,5	0,8	
	ODMT 060508 SN-MP	BCP30M	5142956	●	6,5	15,88	5,56	5,5	0,8	
	ODMT 060508 SN-MP	BCP35M	5142957	●	6,5	15,88	5,56	5,5	0,8	
	ODMT 060508 SN-MM	BCM35M	5142958	●	6,5	15,88	5,56	5,5	0,8	
	ODMT 060508 SN-MM	BCM40M	5142959	●	6,5	15,88	5,56	5,5	0,8	
	ODMT 060508 SN-MH	BCH05M	5142965	●	6,5	15,88	5,56	5,5	0,8	
	ODMT 060508 SN-MH	BCH10M	5142966	●	6,5	15,88	5,56	5,5	0,8	
 N = 8	ODMW 060508 SN-RP	BCP30M	5142969	●	6,5	15,88	5,56	5,5	0,8	
	ODMW 060508 SN-RP	BCP35M	5142970	●	6,5	15,88	5,56	5,5	0,8	
	ODMW 060508 SN-RP	BCP40M	5142971	●	6,5	15,88	5,56	5,5	0,8	
	ODMW 060508 SN-RK	BCK15M	5142975	●	6,5	15,88	5,56	5,5	0,8	
	ODMW 060508 SN-RK	BCK20M	5142981	●	6,5	15,88	5,56	5,5	0,8	
 N = 8	OFER 070405 SN-BP	BCP25M	5081944	●	7	18,1	4,76	-	0,5	
 N = 8	OFEX 05T305 SN-BP	BCP25M	5080876	●	5	12,7	3,97	4,6	0,5	
	OFEX 05T305 SN-BP	BCP30M	5080878	●	5	12,7	3,97	4,6	0,5	
	OFEX 05T305 SN-BP	BCP35M	5079387	●	5	12,7	3,97	4,6	0,5	
 N = 16	ONMU 050608 SN-MP	BCP25M	5124904	●	5,24	12,7	5,8	5,45	0,8	P Tec 45N
	ONMU 050608 SN-MP	BCP35M	5124905	●	5,24	12,7	5,8	5,45	0,8	
	ONMU 050608 SN-MM	BCM35M	5124906	●	5,24	12,7	5,8	5,45	0,8	
	ONMU 050608 SN-MM	BCM40M	5124907	●	5,24	12,7	5,8	5,45	0,8	
	ONMU 050608 SN-MH	BCH10M	5124908	●	5,24	12,7	5,8	5,45	0,8	
	ONMU 050608 SN-MK	BCK15M	5146195	●	5,24	12,7	5,8	5,45	0,8	
	ONMU 050608 SN-MK	BCK20M	5124909	●	5,24	12,7	5,8	5,45	0,8	
	ONMU 080608 SN-MP	BCP20M	5092103	●	8	19	6,95	6,75	0,8	
	ONMU 080608 SN-MP	BCP25M	5081895	●	8	19	6,95	6,75	0,8	
	ONMU 080608 SN-MP	BCP30M	5081885	●	8	19	6,95	6,75	0,8	
	ONMU 080608 SN-MP	BCP35M	5081888	●	8	19	6,95	6,75	0,8	
	ONMU 080608 SN-MM	BCM35M	5081958	●	8	19	6,95	6,75	0,8	
	ONMU 080608 SN-MM	BCM40M	5081896	●	8	19	6,95	6,75	0,8	
	ONMU 080608 SN-MK	BCK15M	5081894	●	8	19	6,95	6,75	0,8	
	ONMU 080608 SN-MK	BCK20M	5081890	●	8	19	6,95	6,75	0,8	
	ONMQ 0806-FW	BCM35M	5092307	●	8	19,1	6,95	6,75	-	
ONMQ 0806-FW	BCH03M	5125075	●	8	19,1	6,95	6,75	-		
ONMQ 0806-FW	BCH10M	5125074	●	8	19,1	6,95	6,75	-		

Bestellbeispiel Order example: 10 Stück pieces ODMT 060508 SN-MP BCP20M oder or 5142953
 Farbliche Abbildung der WSP müssen nicht dem Original entsprechen!
 Colours of the original indexable inserts may deviate from the illustration!

● Verfügbar ab Lager Available from stock
 ○ Auf Anfrage On request

N = Anzahl der Schneidkanten N = Number of cutting edges	Bestellbezeichnung Ordering code	Schneidstoffsorte Cutting materials	Ident.-Nr. Ident.-No.	Verfügbarkeit Availability	Abmessungen [mm] Dimensions [mm]			Werkzeuge Tools	
					d	s	d ₁		
	RDKT 12T3 MOS-MP	BCP20M	5117644	●	12	3,97	3,9	ISO 00P	
	RDKT 12T3 MOS-MP	BCP25M	5117645	●	12	3,97	3,9		
	RDKT 12T3 MOS-MP	BCP30M	5117648	●	12	3,97	3,9		
	RDKT 12T3 MOS-MP	BCP35M	5117646	●	12	3,97	3,9		
	RDHT 12T3 MO-MM	BCM35M	5107513	●	12	3,97	4,4		
	RDHT 12T3 MO-MM	BCM40M	5107512	●	12	3,97	4,4		
	RDKT 12T3 MOS-MM	BCM35M	5117650	●	12	3,97	3,9		
	RDKT 12T3 MOS-MM	BCM40M	5117651	●	12	3,97	3,9		
	RDKT 1604 MOS-MP	BCP20M	5117666	●	16	4,76	5,2		
	RDKT 1604 MOS-MP	BCP25M	5117667	●	16	4,76	5,2		
	RDKT 1604 MOS-MP	BCP30M	5117668	●	16	4,76	5,2		
	RDKT 1604 MOS-MP	BCP35M	5117669	●	16	4,76	5,2		
	RDKT 1604 MOS-MM	BCM35M	5117670	●	16	4,76	5,2		
	RDKT 1604 MOS-MM	BCM40M	5117671	●	16	4,76	5,2		
		RDKW 0501 MOS-MP	BCP20M	5117486	●	5	1,5		2,2
		RDKW 0501 MOS-MP	BCP25M	5117495	●	5	1,5		2,2
RDKW 0501 MOS-MM		BCM35M	5117482	●	5	1,5	2,2		
RDKW 0501 MOS-MM		BCM40M	5117483	●	5	1,5	2,2		
RDKW 0501 MOS-MK		BCK15M	5117479	●	5	1,5	2,2		
RDKW 0501 MOS-MK		BCK20M	5117481	●	5	1,5	2,2		
RDHW 0501 MOS-FH		BCH03M	5117408	●	5	1,5	2,2		
RDKW 0501 MOS-MH		BCH05M	5117414	●	5	1,5	2,2		
RDKW 0501 MOS-MH		BCH10M	5117477	●	5	1,5	2,2		
RDKW 0501 MOS-RH		BCH30M	5117537	●	5	1,5	2,2		
RDKW 0702 MOS-MP		BCP20M	5117535	●	7	2,38	2,7		
RDKW 0702 MOS-MP		BCP25M	5117529	●	7	2,38	2,7		
RDKW 0702 MOS-MP		BCP30M	5117509	●	7	2,38	2,7		
RDKW 0702 MOS-MP		BCP35M	5117510	●	7	2,38	2,7		
RDKW 0702 MOS-MM		BCM35M	5117538	●	7	2,38	2,7		
RDKW 0702 MOS-MM		BCM40M	5117539	●	7	2,38	2,7		
RDKW 0702 MOS-MK		BCK15M	5117504	●	7	2,38	2,7		
RDKW 0702 MOS-MK		BCK20M	5117507	●	7	2,38	2,7		
RDHW 0702 MOS-FH		BCH03M	5117498	●	7	2,38	2,7		
RDHW 0702 MOS-MH		BCH05M	5147192	●	7	2,38	2,7		
RDHW 0702 MOS-MH		BCH10M	5147195	●	7	2,38	2,7		
RDHW 0702 MOS-RH		BCH30M	5147198	●	7	2,38	2,7		
RDKW 0702 MOS-MH		BCH05M	5117501	●	7	2,38	2,7		
RDKW 0702 MOS-MH		BCH10M	5117503	●	7	2,38	2,7		
RDKW 0702 MOS-RH		BCH30M	5117622	●	7	2,38	2,7		

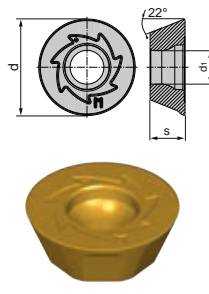
Bestellbeispiel Order example: 10 Stück pieces RDKT 12T3 MOS-MP BCP20M oder or 5117644

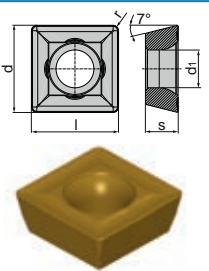
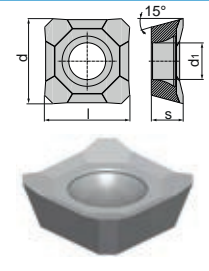
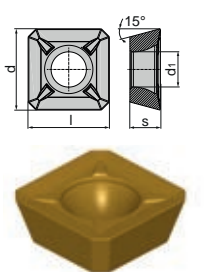
● Verfügbar ab Lager Available from stock
○ Auf Anfrage On request

N = Anzahl der Schneidkanten N = Number of cutting edges	Bestellbezeichnung Ordering code	Schneidstoffsorte Cutting materials	Ident.-Nr. Ident.-No.	Verfügbarkeit Availability	Abmessungen [mm] Dimensions [mm]			Werkzeuge Tools	
					d	s	d ₁		
	RDKW 1003 MOS-MP	BCP20M	5086933	●	10	3,18	3,9	ISO 00P	
	RDKW 1003 MOS-MP	BCP25M	5086932	●	10	3,18	3,9		
	RDKW 1003 MOS-MP	BCP30M	5086935	●	10	3,18	3,9		
	RDKW 1003 MOS-MP	BCP35M	5086934	●	10	3,18	3,9		
	RDKW 1003 MOS-MM	BCM35M	5117626	●	10	3,18	3,9		
	RDKW 1003 MOS-MM	BCM40M	5117628	●	10	3,18	3,9		
	RDKW 1003 MOS-MK	BCK15M	5086814	●	10	3,18	3,9		
	RDKW 1003 MOS-MK	BCK20M	5079553	●	10	3,18	3,9		
	RDHW 1003 MOS-FH	BCH03M	5117540	●	10	3,18	3,9		
	RDHW 1003 MOS-MH	BCH05M	5147200	●	10	3,18	3,9		
	RDHW 1003 MOS-MH	BCH10M	5147201	●	10	3,18	3,9		
	RDHW 1003 MOS-RH	BCH30M	5147202	●	10	3,18	3,9		
	RDKW 1003 MOS-MH	BCH05M	5117541	●	10	3,18	3,9		
	RDKW 1003 MOS-MH	BCH10M	5117542	●	10	3,18	3,9		
	RDKW 1003 MOS-RH	BCH30M	5117630	●	10	3,18	3,9		
	RDKW 12T3 MOS-MP	BCP20M	5086939	5086939	●	12	3,97		3,9
	RDKW 12T3 MOS-MP	BCP25M	5086938	5086938	●	12	3,97		3,9
	RDKW 12T3 MOS-MP	BCP30M	5087036	5087036	●	12	3,97		3,9
	RDKW 12T3 MOS-MP	BCP35M	5086940	5086940	●	12	3,97		3,9
	RDKW 12T3 MOS-MK	BCK15M	5086937	5086937	●	12	3,97		3,9
	RDKW 12T3 MOS-MK	BCK20M	5079554	5079554	●	12	3,97		3,9
	RDHW 12T3 MOS-FH	BCH03M	5147203	5147203	●	12	3,97		3,9
	RDHW 12T3 MOS-MH	BCH05M	5147204	5147204	●	12	3,97		3,9
	RDHW 12T3 MOS-MH	BCH10M	5147205	5147205	●	12	3,97		3,9
	RDHW 12T3 MOS-RH	BCH30M	5147207	5147207	●	12	3,97		3,9
	RDKW 12T3 MOS-MH	BCH05M	5117633	5117633	●	12	3,97		3,9
	RDKW 12T3 MOS-MH	BCH10M	5117636	5117636	●	12	3,97		3,9
RDKW 12T3 MOS-RH	BCH30M	5117641	5117641	●	12	3,97	3,9		
	RDKW 1604 MOS-MP	BCP20M	5087042	●	16	4,76	5,2		
	RDKW 1604 MOS-MP	BCP25M	5087040	●	16	4,76	5,2		
	RDKW 1604 MOS-MP	BCP30M	5087050	●	16	4,76	5,2		
	RDKW 1604 MOS-MP	BCP35M	5087044	●	16	4,76	5,2		
	RDKW 1604 MOS-MK	BCK15M	5087039	5087039	●	16	4,76	5,2	
	RDKW 1604 MOS-MK	BCK20M	5079555	5079555	●	16	4,76	5,2	
	RDHW 1604 MOS-FH	BCH03M	5147208	5147208	●	16	4,76	5,2	
	RDHW 1604 MOS-MH	BCH05M	5147209	5147209	●	16	4,76	5,2	
	RDHW 1604 MOS-MH	BCH10M	5147210	5147210	●	16	4,76	5,2	
	RDHW 1604 MOS-RH	BCH30M	5147211	5147211	●	16	4,76	5,2	
	RDKW 1604 MOS-MH	BCH05M	5117662	5117662	●	16	4,76	5,2	
	RDKW 1604 MOS-MH	BCH10M	5117663	5117663	●	16	4,76	5,2	
	RDKW 1604 MOS-RH	BCH30M	5117665	5117665	●	16	4,76	5,2	

Bestellbeispiel Order example: 10 Stück pieces RDKW 1003 MOS-MP BCP20M oder or 5086933
 Farbliche Abbildung der WSP müssen nicht dem Original entsprechen!
 Colours of the original indexable inserts may deviate from the illustration!

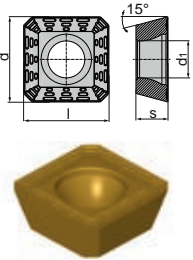
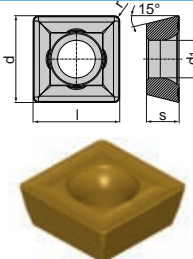
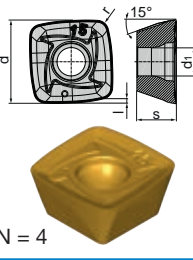
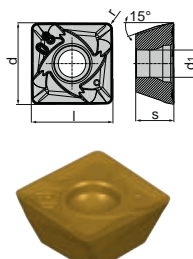
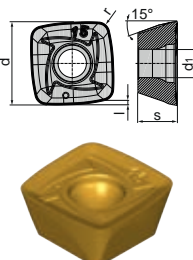
● Verfügbar ab Lager Available from stock
 ○ Auf Anfrage On request

N = Anzahl der Schneidkanten N = Number of cutting edges	Bestellbezeichnung Ordering code	Schneidstoffsorte Cutting materials	Ident.-Nr. Ident.-No.	Verfügbarkeit Availability	Abmessungen [mm] Dimensions [mm]			Werkzeuge Tools
					d	s	d ₁	
 N = 7	REMW 1304 MO-MP	BCP20M	5103989	●	13,2	4,76	4,6	ETAtec 45P
	REMW 1304 MO-MP	BCP25M	5103990	●	13,2	4,76	4,6	
	REMW 1304 MO-MP	BCP30M	5103905	●	13,2	4,76	4,6	
	REMW 1304 MO-MP	BCP35M	5103904	●	13,2	4,76	4,6	
	REMW 1304 MO-MM	BCM40M	5103991	●	13,2	4,76	4,6	
	REMW 1304 MO-MK	BCK15M	5103993	●	13,2	4,76	4,6	
	REMW 1304 MO-MK	BCK20M	5103992	●	13,2	4,76	4,6	
	REMW 1304 MO-MH	BCH05M	5117571	●	13,2	4,76	4,6	
	REMW 1304 MO-MH	BCH10M	5117574	●	13,2	4,76	4,6	
REMW 1304 MO-MH	BCH30M	5117570	●	13,2	4,76	4,6		

N = Anzahl der Schneidkanten N = Number of cutting edges	Bestellbezeichnung Ordering code	Schneidstoffsorte Cutting materials	Ident.-Nr. Ident.-No.	Verfügbarkeit Availability	Abmessungen [mm] Dimensions [mm]					Werkzeuge Tools	
					l	d	s	d ₁	r		
 N = 4	SCMX 120512	BCP30M	5080883	●	12,70	12,70	5,56	5,5	1,2		
 N = 4	SDHT 1204 AEFN-ALC	BCN10M	5080884	●	12,70	12,70	4,76	5,5	-		
	SDHT 1204 AEFN-ALC	BWN10M	5080885	●	12,70	12,70	4,76	5,5	-		
	SDHT 1504 AEFN-ALC	BWN10M	5080891	●	15,88	15,88	4,76	5,5	-		
 N = 4	SDHT 1204 AESN	BCP25M	5080886	●	12,70	12,70	4,76	5,5	-		
	SDHT 1204 AESN	BCP30M	5080888	●	12,70	12,70	4,76	5,5	-		
	SDHT 1204 AESN	BCP35M	5080889	●	12,70	12,70	4,76	5,5	-		
	SDHT 1204 AESN	BCK15M	5081946	●	12,70	12,70	4,76	5,5	-		
	SDHT 1504 AESN	BCP30M	5080892	●	15,88	15,88	4,76	5,5	-		

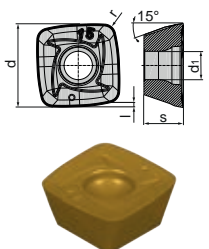
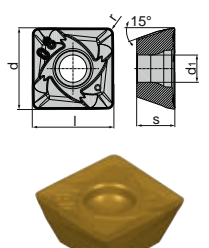
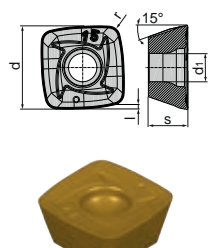
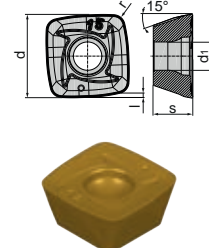
Bestellbeispiel Order example: 10 Stück pieces REMW 1304 MO-MP BCP20M oder or 5103989

● Verfügbar ab Lager Available from stock
○ Auf Anfrage On request

N = Anzahl der Schneidkanten N = Number of cutting edges	Bestellbezeichnung Ordering code	Schneidstoffsorte Cutting materials	Ident.-Nr. Ident.-No.	Verfügbarkeit Availability	Abmessungen [mm] Dimensions [mm]					Werkzeuge Tools	
					l	d	s	d1	r		
 N = 4	SDHT 1204 AESN-BM	BCM40M	5080890	●	12,70	12,70	4,76	5,5	-		
 N = 4	SDMT 090308	BCP25M	5080893	●	9,52	9,52	3,18	4	0,8		
	SDMT 120408-SN	BCP30M	5080895	●	12,70	12,70	4,76	5,5	0,8		
	SDMT 1205 PDSR-BP	BCP30M	5080897	●	12,70	12,70	5,56	5,5	-		
	SDMT 1205 PDSR-BP	BCP35M	5080899	●	12,70	12,70	5,56	5,5	-		
 N = 4	HFC Platten/HFC insert										
	SDMT 060212-MPH	BCP25M	5125079	●	1,0	6,75	2,5	2,5	1,2		
	SDMT 060212-MMH	BCM35M	5125081	●	1,0	6,75	2,5	2,5	1,2		
	SDMT 060212-MHH	BCH10M	5125083	●	1,0	6,75	2,5	2,5	1,2		
	SDMT 060212-MHH	BCH30M	5156757	●	1,0	6,75	2,5	2,5	1,2		
 N = 4	90° Platten/90° inserts										
	SDHT 100404 FR-MN	BCN10M	5141469	●	10,4	10,4	4,86	3,5	0,4		
	SDHT 100404 FR-MN	BWN10M	5141468	●	10,4	10,4	4,86	3,5	0,4		
	SDMT 100408 SR-MP	BCP25M	5092104	●	10,4	10,4	4,86	3,5	0,8		
	SDMT 100408 SR-MP	BCP35M	5081909	●	10,4	10,4	4,86	3,5	0,8		
	SDMT 100408 SR-MP	BCP40M	5092108	●	10,4	10,4	4,86	3,5	0,8		
	SDMT 100408 ER-MM	BCM35M	5092224	●	10,4	10,4	4,86	3,5	0,8		
	SDMT 100408 ER-MM	BCM40M	5081917	●	10,4	10,4	4,86	3,5	0,8		
	SDMT 100408 SR-MK	BCK20M	5081910	●	10,4	10,4	4,86	3,5	0,8		
	SDHT 100408 FR-MN	BCN10M	5141467	●	10,4	10,4	4,86	3,5	0,8		
SDHT 100408 FR-MN	BWN10M	5141466	●	10,4	10,4	4,86	3,5	0,8			
 N = 4	HFC Platten/HFC inserts										
	SDMT 100415 SR-MPH	BCP20M	5087590	●	1,1	10,2	4,86	3,5	1,5		
	SDMT 100415 SR-MPH	BCP25M	5081918	●	1,1	10,2	4,86	3,5	1,5		
	SDMT 100415 SR-MPH	BCP30M	5092114	●	1,1	10,2	4,86	3,5	1,5		
	SDMT 100415 SR-MPH	BCP35M	5092113	●	1,1	10,2	4,86	3,5	1,5		
	SDMT 100415 ER-MMH	BCM35M	5092231	●	1,1	10,2	4,86	3,5	1,5		
	SDMT 100415 ER-MMH	BCM40M	5081922	●	1,1	10,2	4,86	3,5	1,5		
	SDMT 100415 SR-MHH	BCH10M	5117559	●	1,1	10,2	4,86	3,5	1,5		
	SDMT 100415 SR-MHH	BCH30M	5145418	●	1,1	10,2	4,86	3,5	1,5		
	SDGT 100415 SR-MTH	BCS35M	5125072	●	1,1	10,2	4,86	3,5	1,5		

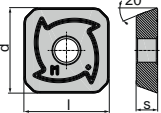

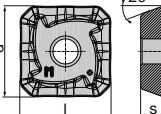
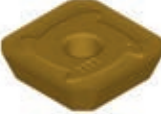
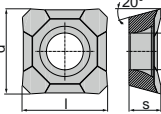

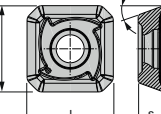

Bestellbeispiel Order example: 10 Stück pieces SDHT 1204 AESN-BM BCM40M oder or 5080890
 Farbliche Abbildung der WSP müssen nicht dem Original entsprechen!
 Colours of the original indexable inserts may deviate from the illustration!

● Verfügbar ab Lager Available from stock
 ○ Auf Anfrage On request

N = Anzahl der Schneidkanten N = Number of cutting edges	Bestellbezeichnung Ordering code	Schneidstoffsorte Cutting materials	Ident.-Nr. Ident.-No.	Verfügbarkeit Availability	Abmessungen [mm] Dimensions [mm]					Werkzeuge Tools	
					l	d	s	d ₁	r		
 <p>N = 4</p>	HFC Platten/HFC inserts										
	SDMW 100415 SR-RPH	BCP20M	5092120	●	1,1	10,2	4,86	3,5	1,5	DELTAtec 90P Feed	
	SDMW 100415 SR-RPH	BCP25M	5092116	●	1,1	10,2	4,86	3,5	1,5		
	SDMW 100415 SR-RPH	BCP30M	5087591	●	1,1	10,2	4,86	3,5	1,5		
	SDMW 100415 SR-RPH	BCP35M	5081919	●	1,1	10,2	4,86	3,5	1,5		
	SDMW 100415 SR-RKH	BCK15M	5087592	●	1,1	10,2	4,86	3,5	1,5		
	SDMW 100415 SR-RKH	BCK20M	5081920	●	1,1	10,2	4,86	3,5	1,5		
	SDMW 100415 SR-RHH	BCH05M	5117552	●	1,1	10,2	4,86	3,5	1,5		
	SDMW 100415 SR-RHH	BCH10M	5117553	●	1,1	10,2	4,86	3,5	1,5		
	SDMW 100415 SR-RHH	BCH30M	5117557	●	1,1	10,2	4,86	3,5	1,5		
 <p>N=4</p>	90° Platten/90° inserts										
	SDHT 140508 FR-MN	BCN10M	5141465	●	14,8	14,8	5,2	5,5	0,8	DELTAtec 90P Feed	
	SDHT 140508 FR-MN	BWN10M	5141463	●	14,8	14,8	5,2	5,5	0,8		
	SDMT 140512 SR-MP	BCP25M	5092127	●	14,8	14,8	5,2	5,5	1,2		
	SDMT 140512 SR-MP	BCP35M	5081923	●	14,8	14,8	5,2	5,5	1,2		
	SDMT 140512 SR-MP	BCP40M	5092129	●	14,8	14,8	5,2	5,5	1,2		
	SDMT 140512 ER-MM	BCM35M	5092266	●	14,8	14,8	5,2	5,5	1,2		
	SDMT 140512 ER-MM	BCM40M	5081925	●	14,8	14,8	5,2	5,5	1,2		
	SDMT 140512 SR-MK	BCK20M	5081924	●	14,8	14,8	5,2	5,5	1,2		
	SDHT 140512 FR-MN	BCN10M	5141464	●	14,8	14,8	5,2	5,5	1,2		
SDHT 140512 FR-MN	BWN10M	5141462	●	14,8	14,8	5,2	5,5	1,2			
 <p>N=4</p>	HFC Platten/HFC inserts										
	SDMT 140520 SR-MPH	BCP20M	5087593	●	2,2	14,7	5	5,5	2	DELTAtec 90P Feed	
	SDMT 140520 SR-MPH	BCP25M	5081926	●	2,2	14,7	5	5,5	2		
	SDMT 140520 SR-MPH	BCP30M	5092131	●	2,2	14,7	5	5,5	2		
	SDMT 140520 SR-MPH	BCP35M	5092130	●	2,2	14,7	5	5,5	2		
	SDMT 140520 ER-MMH	BCM35M	5092290	●	2,2	14,7	5	5,5	2		
	SDMT 140520 ER-MMH	BCM40M	5081929	●	2,2	14,7	5	5,5	2		
	SDMT 140520 SR-MHH	BCH10M	5117569	●	2,2	14,7	5	5,5	2		
	SDMW 140520 SR-RPH	BCP20M	5092135	●	2,2	14,7	5	5,5	2		
SDMW 140520 SR-RPH	BCP25M	5092132	●	2,2	14,7	5	5,5	2			
SDMW 140520 SR-RPH	BCP30M	5087594	●	2,2	14,7	5	5,5	2			
SDMW 140520 SR-RPH	BCP35M	5081927	●	2,2	14,7	5	5,5	2			
SDMW 140520 SR-RKH	BCK15M	5087596	●	2,2	14,7	5	5,5	2			
SDMW 140520 SR-RKH	BCK20M	5081928	●	2,2	14,7	5	5,5	2			
SDMW 140520 SR-RHH	BCH05M	5117560	●	2,2	14,7	5	5,5	2			
SDMW 140520 SR-RHH	BCH10M	5117564	●	2,2	14,7	5	5,5	2			
SDMW 140520 SR-RHH	BCH30M	5117566	●	2,2	14,7	5	5,5	2			
 <p>N=4</p>	HFC Platten/HFC inserts										
	SDMT 180630 SR-MPH	BCP25M	5117595	●	3,0	18,7	6	6,5	3	DELTAtec 90P Feed	
	SDMT 180630 SR-MPH	BCP35M	5117594	●	3,0	18,7	6	6,5	3		
	SDMT 180630 SR-MMH	BCM35M	5117596	●	3,0	18,7	6	6,5	3		
	SDMT 180630 SR-MMH	BCM40M	5117597	●	3,0	18,7	6	6,5	3		
	SDMW 180630 SR-RPH	BCP35M	5117598	●	3,0	18,7	6	6,5	3		
	SDMW 180630 SR-RPH	BCP40M	5117599	●	3,0	18,7	6	6,5	3		
	SDMW 180630 SR-RKH	BCK15M	5118026	●	3,0	18,7	6	6,5	3		
	SDMW 180630 SR-RKH	BCK20M	5117600	●	3,0	18,7	6	6,5	3		
SDMW 180630 SR-RHH	BCH30M	5117601	●	3,0	18,7	6	6,5	3			

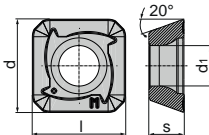
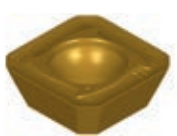
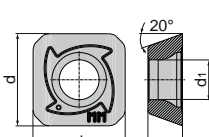
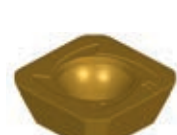
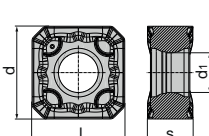
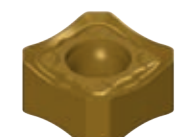
Bestellbeispiel Order example: 10 Stück pieces SDMW 100415 SR-RPH BCP20M oder 5092120
Sortenbeschreibung Seite 130-131
Description of grades page 130-131

● Verfügbar ab Lager Available from stock
○ Auf Anfrage On request

N = Anzahl der Schneidkanten N = Number of cutting edges	Bestellbezeichnung Ordering code	Schneidstoffsorte Cutting materials	Ident.-Nr. Ident.-No.	Verfügbarkeit Availability	Abmessungen [mm] Dimensions [mm]					Werkzeuge Tools
					l	d	s	d ₁	r	
  N = 4	SEKN 1203 AFSN-MP	BCP25M	5080905	●	12,70	12,70	3,18	-	-	
	SEKN 1203 AFSN-MP	BCP30M	5080906	●	12,70	12,70	3,18	-	-	
	SEKN 1203 AFSN-MP	BCP35M	5080907	●	12,70	12,70	3,18	-	-	
	SEKN 1203 AFEN-MM	BCM40M	5080909	●	12,70	12,70	3,18	-	-	
	SEKN 1203 AFSN-MK	BCK15M	5080908	●	12,70	12,70	3,18	-	-	
	SEKN 1203 AFSN-MK	BCK20M	5085208	●	12,70	12,70	3,18	-	-	
	SEKN 1504 AFSN-MP	BCP20M	5106277	●	15,88	15,88	4,76	-	-	
	SEKN 1504 AFSN-MP	BCP25M	5080915	●	15,88	15,88	4,76	-	-	
	SEKN 1504 AFSN-MP	BCP30M	5080917	●	15,88	15,88	4,76	-	-	
	SEKN 1504 AFSN-MP	BCP35M	5085205	●	15,88	15,88	4,76	-	-	
	SEKN 1504 AFSN-MP	BCP40M	5092161	●	15,88	15,88	4,76	-	-	
	SEKN 1504 AFEN-MM	BCM35M	5092294	●	15,88	15,88	4,76	-	-	
	SEKN 1504 AFEN-MM	BCM40M	5080914	●	15,88	15,88	4,76	-	-	
	SEKN 1504 AFSN-MK	BCK15M	5092169	●	15,88	15,88	4,76	-	-	
  N = 4	SEKR 1203 AFSN-MP	BCP25M	5080910	●	12,70	12,70	3,18	-	-	
	SEKR 1203 AFSN-MP	BCP30M	5080911	●	12,70	12,70	3,18	-	-	
	SEKR 1203 AFSN-MP	BCP35M	5085209	●	12,70	12,70	3,18	-	-	
	SEKR 1203 AFEN-MM	BCM40M	5080912	●	12,70	12,70	3,18	-	-	
  N = 4	SEHT 1204 AFFN-ALC	BCN10M	5080918	●	12,70	12,70	4,76	5,5	-	ISO 45P
	SEHT 1204 AFFN-ALC	BWN10M	5080919	●	12,70	12,70	4,76	5,5	-	
  N = 4	SEHT 13T3 AZFN-MN	BCN10M	5126228	●	13,4	13,4	3,97	4,2	-	
	SEHT 13T3 AZFN-MN	BWN10M	5126227	●	13,4	13,4	3,97	4,2	-	

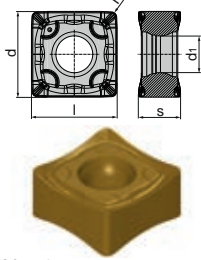
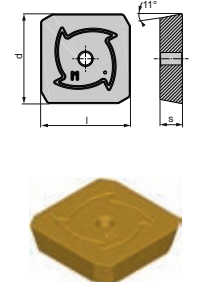
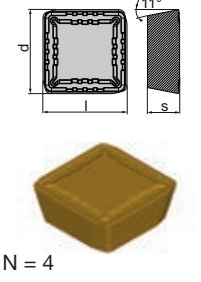
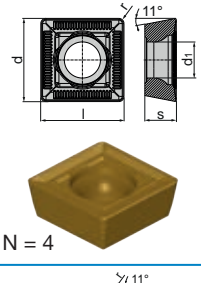
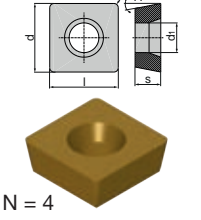
Bestellbeispiel Order example: 10 Stück pieces SEKN 1203 AFSN-MP BCP25M oder or 5080905
 Farbliche Abbildung der WSP müssen nicht dem Original entsprechen!
 Colours of the original indexable inserts may deviate from the illustration!

● Verfügbar ab Lager Available from stock
 ○ Auf Anfrage On request

N = Anzahl der Schneidkanten N = Number of cutting edges	Bestellbezeichnung Ordering code	Schneidstoffsorte Cutting materials	Ident.-Nr. Ident.-No.	Verfügbarkeit Availability	Abmessungen [mm] Dimensions [mm]					Werkzeuge Tools
					l	d	s	d ₁	r	
  N = 4	SEKT 1204 AFSN-MP	BCP20M	5085213	●	12,70	12,70	4,76	5,5	-	ISO 45P
	SEKT 1204 AFSN-MP	BCP25M	5081955	●	12,70	12,70	4,76	5,5	-	
	SEKT 1204 AFSN-MP	BCP30M	5085210	●	12,70	12,70	4,76	5,5	-	
	SEKT 1204 AFSN-MP	BCP35M	5080920	●	12,70	12,70	4,76	5,5	-	
	SEKT 1204 AFEN-MM	BCM35M	5092292	●	12,70	12,70	4,76	5,5	-	
	SEKT 1204 AFEN-MM	BCM40M	5081931	●	12,70	12,70	4,76	5,5	-	
	SEKT 13T3 AFSN-MP	BCP20M	5126205	●	13,4	13,4	3,97	4,2	-	ISO 45P
	SEKT 13T3 AFSN-MP	BCP25M	5126203	●	13,4	13,4	3,97	4,2	-	
	SEKT 13T3 AFSN-MP	BCP30M	5126200	●	13,4	13,4	3,97	4,2	-	
	SEKT 13T3 AFSN-MP	BCP35M	5126199	●	13,4	13,4	3,97	4,2	-	
	SEKT 13T3 AFEN-MM	BCM35M	5126212	●	13,4	13,4	3,97	4,2	-	
	SEKT 13T3 AFEN-MM	BCM40M	5126210	●	13,4	13,4	3,97	4,2	-	
  N = 4	SEKW 1204 AFSN-MP	BCP25M	5080939	●	12,70	12,70	4,76	5,5	-	ISO 45P
	SEKW 1204 AFSN-MP	BCP30M	5080941	●	12,70	12,70	4,76	5,5	-	
	SEKW 1204 AFSN-MP	BCP35M	5081933	●	12,70	12,70	4,76	5,5	-	
	SEKW 1204 AFSN-MP	BCP40M	5092177	●	12,70	12,70	4,76	5,5	-	
	SEKW 1204 AFEN-MM	BCM40M	5080931	●	12,70	12,70	4,76	5,5	-	
	SEKW 1204 AFSN-MK	BCK15M	5080982	●	12,70	12,70	4,76	5,5	-	
	SEKW 1204 AFSN-MK	BCK20M	5081934	●	12,70	12,70	4,76	5,5	-	ISO 45P
	SEKW 13T3 AFSN-MP	BCP25M	5126221	●	13,4	13,4	3,97	4,2	-	
	SEKW 13T3 AFSN-MP	BCP30M	5126217	●	13,4	13,4	3,97	4,2	-	
	SEKW 13T3 AFSN-MP	BCP35M	5126214	●	13,4	13,4	3,97	4,2	-	
	SEKW 13T3 AFSN-MP	BCP40M	5126213	●	13,4	13,4	3,97	4,2	-	
	SEKW 13T3 AFEN-MM	BCM40M	5126220	●	13,4	13,4	3,97	4,2	-	
SEKW 13T3 AFSN-MK	BCK15M	5126223	●	13,4	13,4	3,97	4,2	-	ISO 45P	
SEKW 13T3 AFSN-MK	BCK20M	5126222	●	13,4	13,4	3,97	4,2	-		
  N = 8	SNMX 1206 ANSN-MP	BCP20M	5092061	●	12,70	12,70	6,35	5,2	-	THETArec 45N
	SNMX 1206 ANSN-MP	BCP25M	5081869	●	12,70	12,70	6,35	5,2	-	
	SNMX 1206 ANSN-MP	BCP30M	5081870	●	12,70	12,70	6,35	5,2	-	
	SNMX 1206 ANSN-MP	BCP35M	5081011	●	12,70	12,70	6,35	5,2	-	
	SNMX 1206 ANSN-MM	BCM35M	5090093	●	12,70	12,70	6,35	5,2	-	
	SNMX 1206 ANSN-MM	BCM40M	5081872	●	12,70	12,70	6,35	5,2	-	
	SNMX 1206 ANSN-MK	BCK15M	5081013	●	12,70	12,70	6,35	5,2	-	
	SNMX 1206 ANSN-MK	BCK20M	5081012	●	12,70	12,70	6,35	5,2	-	
	SNEX 1206-FW	BCM35M	5090743	●	12,70	12,70	6,35	5,2	-	
	SNHX 1206 ANFN-MN	BCN10M	5141461	●	12,7	12,7	6,35	5,2	-	
SNHX 1206 ANFN-MN	BWN10M	5141458	●	12,7	12,7	6,35	5,2	-		

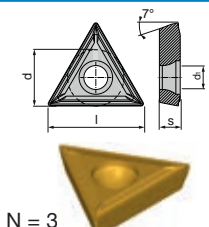
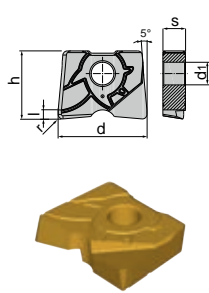
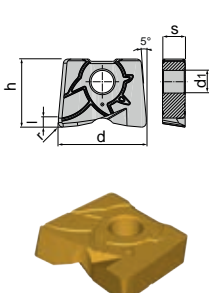
Bestellbeispiel Order example: 10 Stück pieces SEKT 1204 AFSN-MP BCP20M oder or 5085213

● Verfügbar ab Lager Available from stock
○ Auf Anfrage On request

N = Anzahl der Schneidkanten N = Number of cutting edges	Bestellbezeichnung Ordering code	Schneidstoffsorte Cutting materials	Ident.-Nr. Ident.-No.	Verfügbarkeit Availability	Abmessungen [mm] Dimensions [mm]					Werkzeuge Tools
					l	d	s	d ₁	r	
 <p>N = 8</p>	SNMX 120608 SN-MP	BCP30M	5081873	●	12,70	12,70	6,35	5,2	0,8	THETAtec 88N
	SNMX 120608 SN-MP	BCP35M	5081014	●	12,70	12,70	6,35	5,2	0,8	
	SNMX 120608 SN-MM	BCM40M	5081871	●	12,70	12,70	6,35	5,2	0,8	
	SNMX 120608 SN-MK	BCK15M	5085128	●	12,70	12,70	6,35	5,2	0,8	
	SNMX 120608 SN-MK	BCK20M	5081875	●	12,70	12,70	6,35	5,2	0,8	
	SNMX 120612 SN-MP	BCP30M	5085133	●	12,70	12,70	6,35	5,2	1,2	
	SNMX 120612 SN-MP	BCP35M	5085131	●	12,70	12,70	6,35	5,2	1,2	
	SNMX 120612 SN-MK	BCK15M	5085136	●	12,70	12,70	6,35	5,2	1,2	
SNMX 120612 SN-MK	BCK20M	5085135	●	12,70	12,70	6,35	5,2	1,2		
 <p>N = 4</p>	SPKN 1203 EDSR-MP	BCP20M	5096940	●	12,70	12,70	3,18	-	-	
	SPKN 1203 EDSR-MP	BCP25M	5096944	●	12,70	12,70	3,18	-	-	
	SPKN 1203 EDSR-MP	BCP30M	5096928	●	12,70	12,70	3,18	-	-	
	SPKN 1203 EDSR-MP	BCP35M	5094542	●	12,70	12,70	3,18	-	-	
	SPKN 1203 EDSR-MK	BCK15M	5096946	●	12,70	12,70	3,18	-	-	
	SPKN 1203 EDSR-MK	BCK20M	5096950	●	12,70	12,70	3,18	-	-	
	SPKN 1504 EDSR-MP	BCP20M	5096956	●	15,88	15,88	4,76	-	-	
	SPKN 1504 EDSR-MP	BCP25M	5096958	●	15,88	15,88	4,76	-	-	
	SPKN 1504 EDSR-MP	BCP30M	5096953	●	15,88	15,88	4,76	-	-	
	SPKN 1504 EDSR-MP	BCP35M	5094543	●	15,88	15,88	4,76	-	-	
	SPKN 1504 EDSR-MK	BCK15M	5094544	●	15,88	15,88	4,76	-	-	
	SPKN 1504 EDSR-MK	BCK20M	5096968	●	15,88	15,88	4,76	-	-	
SPKN 2506 DZSR-MP	BCP30M	5096970	●	25,4	25,4	6,35	-	-		
SPKN 2506 DZSR-MP	BCP35M	5096971	●	25,4	25,4	6,35	-	-		
 <p>N = 4</p>	SPKR 1203 EDSR	BCP30M	5080990	●	12,70	12,70	3,18	-	-	
 <p>N = 4</p>	SPMT 060304	BCP30M	5080993	●	6,35	6,35	3,18	3,4	0,4	
	SPMT 120408-SN	BCP30M	5080994	●	12,70	12,70	4,76	5,2	0,8	
	SPMT 120408-SN	BCP35M	5080995	●	12,70	12,70	4,76	5,2	0,8	
 <p>N = 4</p>	SPMW 120408	BCK15M	5080996	●	12,70	12,70	4,76	5,2	0,8	

Bestellbeispiel Order example: 10 Stück pieces SNMX 120608 SN-MP BCP30M oder or 5081873
 Farbliche Abbildung der WSP müssen nicht dem Original entsprechen!
 Colours of the original indexable inserts may deviate from the illustration!

● Verfügbar ab Lager Available from stock
 ○ Auf Anfrage On request

N = Anzahl der Schneidkanten N = Number of cutting edges	Bestellbezeichnung Ordering code	Schneidstoffsorte Cutting materials	Ident.-Nr. Ident.-No.	Verfügbarkeit Availability	Abmessungen [mm] Dimensions [mm]						Werkzeuge Tools
					h	l	d	s	d ₁	r	
 N = 3	TCMT 110202 EN	BCP25M	5126233	●	10,4	6,35	2,38	2,8	0,2		
	TCMT 16T304 EN	BCP25M	5126235	●	15,5	9,52	3,97	4,4	0,4		
 N = 2	TE 0810-SHF	BCH10M	5136374	●	7	2	8	2,4	2,5	1	TORFOtec
	TE 1005-SHF	BCH10M	5143786	●	8,5	2	10	2,6	3	0,5	
	TE 1010-SHF	BCH10M	5136385	●	8,5	2	10	2,6	3	1	
	TE 1015-SHF	BCH10M	5143787	○	8,5	2	10	2,6	3	1,5	
	TE 1205-SHF	BCH10M	5143790	●	10	2	12	3	3,5	0,5	
	TE 1210-SHF	BCH10M	5136390	●	10	2	12	3	3,5	1	
	TE 1215-SHF	BCH10M	5143791	○	10	2	12	3	3,5	1,5	
	TE 1220-SHF	BCH10M	5136391	●	10	3	12	3	3,5	2	
	TE 1605-SHF	BCH10M	5143793	○	12	2	16	4	4	0,5	
	TE 1610-SHF	BCH10M	5136396	●	12	2	16	4	4	1	
	TE 1615-SHF	BCH10M	5143794	○	12	2	16	4	4	1,5	
	TE 1630-SHF	BCH10M	5136397	●	12	4	15	4	4	3	
	TE 2010-SHF	BCH10M	5136402	●	15	2	20	5	5	1	
	TE 2040-SHF	BCH10M	5136403	○	15	5	20	5	5	4	
 N = 2	TE 2510-SHF	BCH10M	5136413	●	18,5	2	25	6	6	1	
	TE 2550-SHF	BCH10M	5136414	○	18,5	6	25	6	6	5	
	TE 0805-MHN	BCH10M	5152007	○	7	1,5	8	2,4	2,5	0,5	
	TE 0806-MHN	BCH10M	5136378	●	7	1,6	8	2,4	2,5	0,6	
	TE 0810-MHN	BCH10M	5136381	●	7	2	8	2,4	2,5	1	
	TE 0820-MHN	BCH10M	5152010	○	7	3	8	2,4	2,5	2,0	
	TE 1005-MHN	BCH10M	5136386	●	8,5	1,5	10	2,6	3	0,5	
	TE 1008-MHN	BCH10M	5136387	●	8,5	1,8	10	2,6	3	0,8	
	TE 1010-MHN	BCH10M	5136388	●	8,5	2	10	2,6	3	1	
	TE 1015-MHN	BCH10M	5143789	○	8,5	2	10	2,6	3	1,5	
	TE 1205-MHN	BCH10M	5136392	●	10	1,5	12	3	3,5	0,5	
	TE 1210-MHN	BCH10M	5136393	●	10	2	12	3	3,5	1	
	TE 1215-MHN	BCH10M	5143792	○	10	2	12	3	3,5	1,5	
	TE 1220-MHN	BCH10M	5136394	●	10	3	12	3	3,5	2	
TE 1605-MHN	BCH10M	5143795	○	12	2	16	4	4	0,5		
TE 1610-MHN	BCH10M	5136399	●	12	2	16	4	4	1		
TE 1615-MHN	BCH10M	5143796	○	12	2	16	4	4	1,5		
TE 1630-MHN	BCH10M	5136400	●	12	4	16	4	4	3		
TE 2010-MHN	BCH10M	5136404	●	15	2	20	5	5	1		
TE 2040-MHN	BCH10M	5136409	●	15	5	20	5	5	4		
TE 2510-MHN	BCH10M	5136415	●	18,5	2	25	6	6	1		
TE 2550-MHN	BCH10M	5136417	●	18,5	6	25	6	6	5		

Bestellbeispiel Order example: 10 Stück pieces TCMT 110202 EN BCP25M oder or 5126233

● Verfügbar ab Lager Available from stock
○ Auf Anfrage On request

N = Anzahl der Schneidkanten N = Number of cutting edges	Bestellbezeichnung Ordering code	Schneidstoffsorte Cutting materials	Ident.-Nr. Ident.-No.	Verfügbarkeit Availability	Abmessungen [mm] Dimensions [mm]					Werkzeuge Tools	
					l	d	s	d ₁	r		
<p>N = 6</p>	TNHF 1204 ANSN-BK	BCK20M	5080997	●	12	12,70	2,38	-	-		
<p>N = 3</p>	TPKN 1603 PDSR-MP	BCP20M	5096882	●	16	9,52	3,18	-	-		
	TPKN 1603 PDSR-MP	BCP25M	5096884	●	16	9,52	3,18	-	-		
	TPKN 1603 PDSR-MP	BCP30M	5096865	●	16	9,52	3,18	-	-		
	TPKN 1603 PDSR-MP	BCP35M	5094545	●	16	9,52	3,18	-	-		
	TPKN 1603 PDSR-MK	BCK15M	5096888	●	16	9,52	3,18	-	-		
	TPKN 1603 PDSR-MK	BCK20M	5096890	●	16	9,52	3,18	-	-		
	TPKN 2204 PDSR-MP	BCP20M	5096906	●	22	12,70	4,76	-	-		
	TPKN 2204 PDSR-MP	BCP25M	5096908	●	22	12,70	4,76	-	-		
	TPKN 2204 PDSR-MP	BCP30M	5096896	●	22	12,70	4,76	-	-		
	TPKN 2204 PDSR-MP	BCP35M	5094546	●	22	12,70	4,76	-	-		
	TPKN 2204 PDSR-MK	BCK15M	5096917	●	22	12,70	4,76	-	-		
	TPKN 2204 PDSR-MK	BCK20M	5096921	●	22	12,70	4,76	-	-		
<p>N = 6</p>	WNEX 040304-MP	BCP20M	5145419	●	4	6,7	3,97	3,2	0,4	ZETAtec 90N	
	WNEX 040304-MP	BCP25M	5125085	●	4	6,7	3,97	3,2	0,4		
	WNEX 040304-MP	BCP30M	5145420	●	4	6,7	3,97	3,2	0,4		
	WNEX 040304-MP	BCP35M	5125086	●	4	6,7	3,97	3,2	0,4		
	WNEX 040304-MM	BCM35M	5125087	●	4	6,7	3,97	3,2	0,4		
	WNEX 040304-MM	BCM40M	5145421	●	4	6,7	3,97	3,2	0,4		
	WNEX 040304-MK	BCK15M	5145422	●	4	6,7	3,97	3,2	0,4		
	WNEX 040304-MK	BCK20M	5125088	●	4	6,7	3,97	3,2	0,4		
	WNEX 040304-MH	BCH05M	5145423	●	4	6,7	3,97	3,2	0,4		
	WNEX 040304-MH	BCH10M	5145424	●	4	6,7	3,97	3,2	0,4		
	WNEX 080608-RP	BCP20M	5142996	●	8	12,7	6,55	4,6	0,8		
	WNEX 080608-RP	BCP25M	5099627	●	8	12,7	6,55	4,6	0,8		
	WNEX 080608-RP	BCP30M	5142997	●	8	12,7	6,55	4,6	0,8		
	WNEX 080608-RP	BCP35M	5098314	●	8	12,7	6,55	4,6	0,8		
	WNEX 080608-RP	BCP40M	5142998	●	8	12,7	6,55	4,6	0,8		
	WNEX 080608-RM	BCM35M	5099629	●	8	12,7	6,55	4,6	0,8		
	WNEX 080608-RM	BCM40M	5117593	●	8	12,7	6,55	4,6	0,8		
	WNEX 080608 RK	BCK15M	5142999	●	8	12,7	6,55	4,6	0,8		
	WNEX 080608 RK	BCK20M	5104081	●	8	12,7	6,55	4,6	0,8		
	WNEX 080608-MN	BCN10M	5117591	●	8	12,7	6,55	4,6	0,8		
	WNEX 080608-RN	BWN10M	5117589	●	8	12,7	6,55	4,6	0,8		
	WNEX 080608-MH	BCH05M	5143000	●	8	12,7	6,55	4,6	0,8		
	WNEX 080608-MH	BCH10M	5143003	●	8	12,7	6,55	4,6	0,8		

Bestellbeispiel Order example: 10 Stück pieces TNHF 1204 ANSN-BK BCK20M oder or 5080997
 Farbliche Abbildung der WSP müssen nicht dem Original entsprechen!
 Colours of the original indexable inserts may deviate from the illustration!

● Verfügbar ab Lager Available from stock
 ○ Auf Anfrage On request

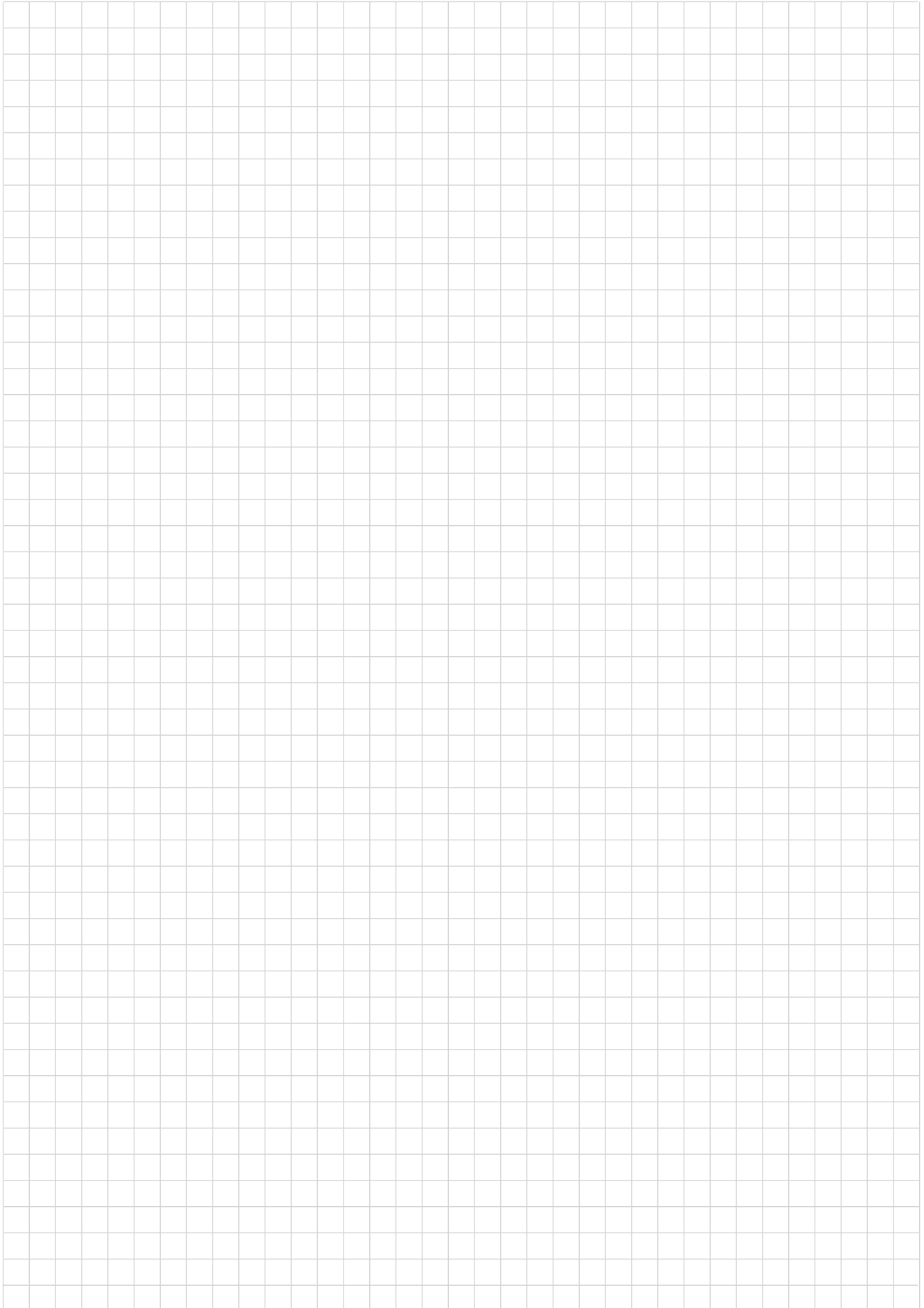
Wendeschneidplatten
Indexable inserts



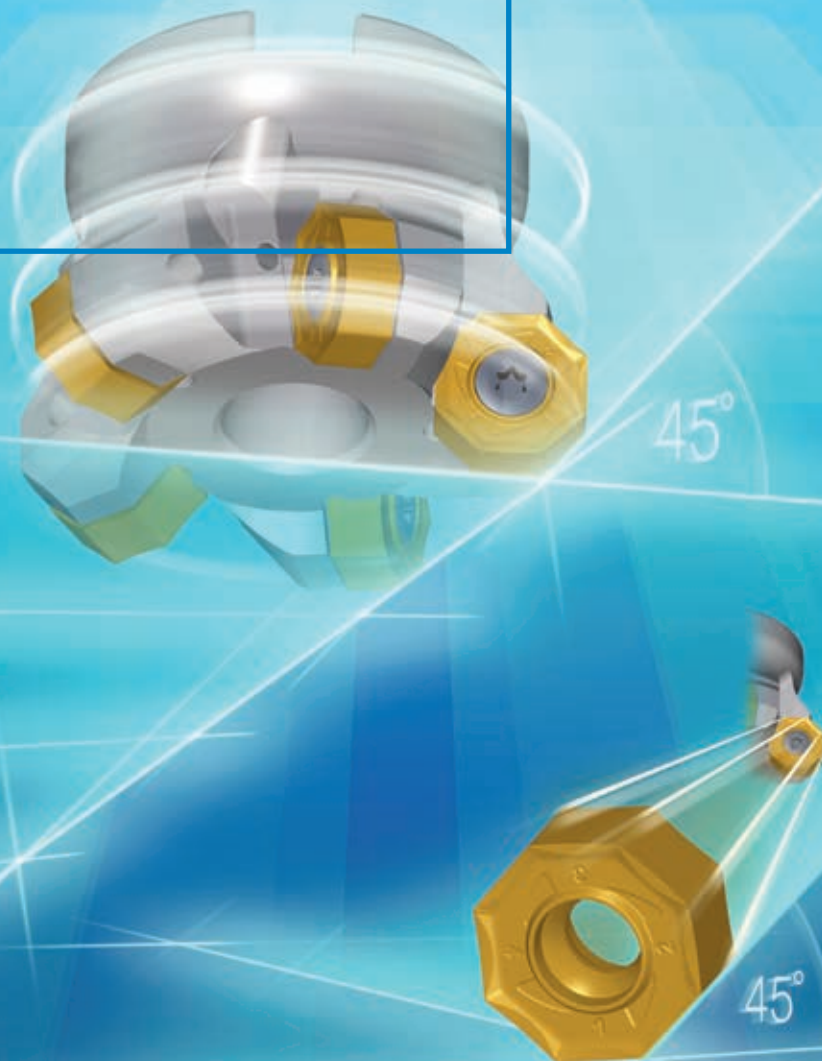
N = Anzahl der Schneidkanten N = Number of cutting edges	Bestellbezeichnung Ordering code	Schneidstoffsorte Cutting materials	Ident.-Nr. Ident.-No.	Verfügbarkeit Availability	Abmessungen [mm] Dimensions [mm]					Werkzeuge Tools
					l	d	s	d ₁	r	
 N = 7	XEMT 040408-MP	BCP20M	5103790	●	4	12,7	4,76	4,6	0,8	ETAtec 45P
	XEMT 040408-MP	BCP25M	5103792	●	4	12,7	4,76	4,6	0,8	
	XEMT 040408-MP	BCP30M	5103789	●	4	12,7	4,76	4,6	0,8	
	XEMT 040408-MP	BCP35M	5103788	●	4	12,7	4,76	4,6	0,8	
	XEMT 040408-MM	BCM35M	5103797	●	4	12,7	4,76	4,6	0,8	
	XEMT 040408-MM	BCM40M	5103799	●	4	12,7	4,76	4,6	0,8	
	XEHT 040408-MN	BCN10M	5141454	●	4	12,7	4,76	4,6	0,8	
	XEHT 040408-MN	BWN10M	5141453	●	4	12,7	4,76	4,6	0,8	
	XEGT 040408-MT	BCS35M	5120324	●	4	12,7	4,76	4,6	0,8	
XEMW 040408-MP	BCP25M	5103815	●	4	12,7	4,76	4,6	0,8		
XEMW 040408-MP	BCP30M	5103813	●	4	12,7	4,76	4,6	0,8		
XEMW 040408-MP	BCP35M	5103811	●	4	12,7	4,76	4,6	0,8		
XEMW 040408-MP	BCP40M	5103814	●	4	12,7	4,76	4,6	0,8		
XEMW 040408-MM	BCM40M	5103903	●	4	12,7	4,76	4,6	0,8		
XEMW 040408-MK	BCK20M	5103816	●	4	12,7	4,76	4,6	0,8		
XEMW 040408-MH	BCH05M	5117576	●	4	12,7	4,76	4,6	0,8		
XEMW 040408-MH	BCH10M	5117579	●	4	12,7	4,76	4,6	0,8		
XEMW 040408-MH	BCH10M	5117579	●	4	12,7	4,76	4,6	0,8		

Bestellbeispiel Order example: 10 Stück pieces XEMT 040408-MP BCP20M oder or 5103790

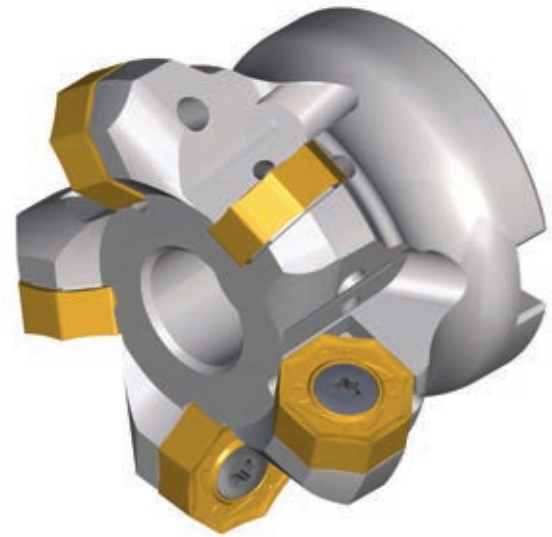
- Verfügbar ab Lager Available from stock
- Auf Anfrage On request



Planfräsen 45°
Face milling 45°



Ø 50 - 250 mm Aufsteckfräser
 Ø 50 - 250 mm Face milling cutter
 Plattengröße 05 und 08
 Insert size 05 and 08



Besondere Merkmale:

- 16 Schneidkanten zur Produktivitätssteigerung
- Negative Grundgeometrie, dadurch extrem stabil
- Effektiv positive Schneidkantengeometrie, dadurch leichter Schnitt
- Nummerierung der Schneiden für exakten Rundlauf
- WIPER - Geometrie für qualitativ hochwertige Oberfläche. Beste Ergebnisse bei Erhöhung der Schnittgeschwindigkeit (ca. doppelte v_c , niedriger Schnitttiefe, ca. a_p 0,7 mm Zahnvorschub, ca. f_z 0,25 mm bei Fräserdurchmesser 63 mm)
- Hohes Zerspanvolumen durch enge Teilung der Werkzeuge
- Ungleichteilung führt zu Schwingungsreduktion und extremer Laufruhe
- Schneidstoffvielfalt für optimale Zerspanungsergebnisse auf einem breiten Materialspektrum

Special features:

- 16 cutting edges for increase of productivity
- Negative basic geometry, thus extremely stable
- Effective positive cutting edge geometry, thus smooth cut
- Numbering of cutting edges for exact true running
- WIPER – geometry for qualitativ high-class surface. Best results if increasing cutting speed (approximately double v_c , small cutting depth, approximately a_p 0.7 mm, tooth feed approximately f_z 0.25 mm with milling cutter diameter 63 mm)
- Big metal removal due to close division of the tools
- Uneven spacing leads to reduced vibration and extremely smooth running
- Cutting material diversity for optimal cutting results on a wide material range

ON.. 05..

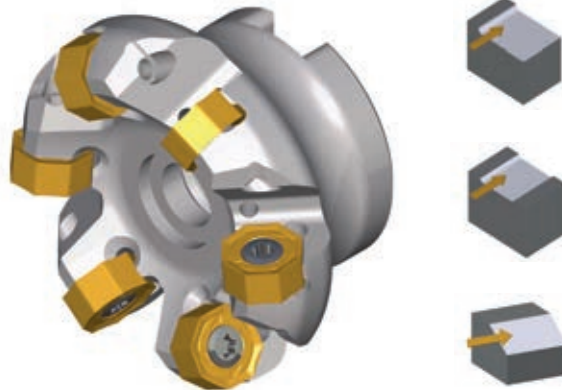
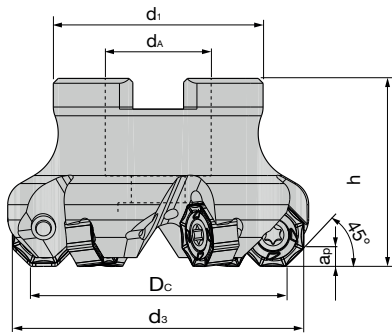
WSP Geometrie Insert geometry	Schnitttiefe Cutting depth [mm] a_p max ONM. 05	Vorschub Feed [mm] f_z ONM. 05
MP	0,4 2,0 3,0	0,16 0,22 0,30
MM	0,4 2,0 3,0	0,12 0,18 0,25
MK	0,4 2,0 3,0	0,20 0,25 0,35
MH	0,4 1,5 2,5	0,10 0,16 0,26

ON.. 08..

WSP Geometrie Insert geometry	Schnitttiefe Cutting depth [mm] a_p max ONM. 08	Vorschub Feed [mm] f_z ONM. 08
MP	1,0 3,0 5,0	0,2 0,27 0,5
MM	1,0 3,0 5,0	0,2 0,25 0,4
MK	1,0 3,0 5,0	0,2 0,35 0,6
FW	0,5 0,7 0,9	0,2 0,25 0,3

Pltec 45N

Aufsteckfräser 45° für ONMU 05..
Face milling cutter 45° for ONMU 05..



Abmessungen [mm] Dimensions [mm]							Bestellbezeichnung Ordering code	Ident.-Nr. Ident.-No.	Verfügbarkeit Availability	Ersatzteile Spare parts	
Dc	d3	d1	h	da	ap	z				Spannschraube Fixation screw AP06-40115 5131917 MA = 5Nm	Torx-Schlüssel Torque wrench IP20 5088521
50	57,5	50	40	22	3	4	BF45 ON05.050 Z04	5125749	●		
50	57,5	50	40	22	3	6	BF45 ON05.050 Z06	5125750	●		
63	70,5	50	40	22	3	6	BF45 ON05.063 Z06	5125751	●		
63	70,5	50	40	22	3	8	BF45 ON05.063 Z08	5125752	●		
80	87,5	60	50	27	3	7	BF45 ON05.080 Z07	5125753	●		
80	87,5	60	50	27	3	10	BF45 ON05.080 Z10	5125754	●		
100	107,5	80	50	32	3	8	BF45 ON05.100 Z08	5125755	●		
100	107,5	80	50	32	3	12	BF45 ON05.100 Z12	5125756	●		
125	132,5	95	63	40	3	10	BF45 ON05.125 Z10	5125757	●		
125	132,5	95	63	40	3	16	BF45 ON05.125 Z16	5125758	●		

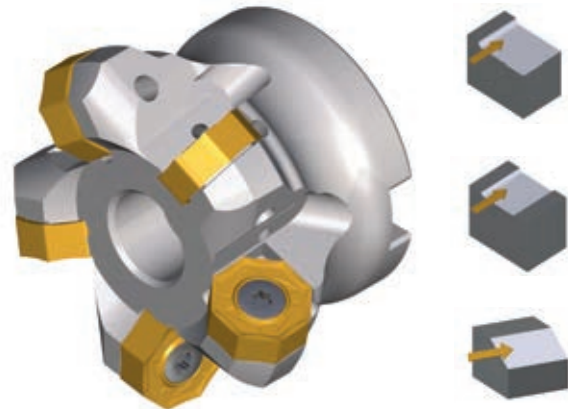
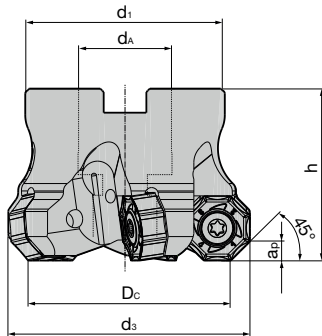
Bestellbeispiel Order example: 1 Stück piece BF45 ON05.050 Z04 oder or 5125749

N = Anzahl der Schneidkanten N = Number of cutting edges	Bestellbezeichnung Ordering code	Schneidstoffsorte Cutting materials	Ident.-Nr. Ident.-No.	Verfügbarkeit Availability	Abmessungen [mm] Dimensions [mm]				
					l	d	s	d1	r
<p>N = 16</p>	ONMU 050608 SN-MP	BCP25M	5124904	●	5,24	12,7	5,8	5,45	0,8
	ONMU 050608 SN-MP	BCP35M	5124905	●	5,24	12,7	5,8	5,45	0,8
	ONMU 050608 SN-MM	BCM35M	5124906	●	5,24	12,7	5,8	5,45	0,8
	ONMU 050608 SN-MM	BCM40M	5124907	●	5,24	12,7	5,8	5,45	0,8
	ONMU 050608 SN-MK	BCK15M	5146195	●	5,24	12,7	5,8	5,45	0,8
	ONMU 050608 SN-MK	BCK20M	5124909	●	5,24	12,7	5,8	5,45	0,8
	ONMU 050608 SN-MH	BCH10M	5124908	●	5,24	12,7	5,8	5,45	0,8

Bestellbeispiel Order example: 10 Stück pieces ONMU 050608 SN-MP BCP25M oder or 5124904

- Verfügbar ab Lager Available from stock
- Auf Anfrage On request

Aufsteckfräser 45° für ONMU 08.. Face milling cutter 45° for ONMU08..



Abmessungen [mm] Dimensions [mm]							Bestellbezeichnung Ordering code	Ident.-Nr. Ident.-No.	Verfügbarkeit Availability	Ersatzteile Spare parts	
Dc	d3	d1	h	da	ap	z				Spannschraube Fixation screw A02-60160 6401270 MA = 6Nm	Torx-Schlüssel Torque wrench T25 5088518
50	60	46	50	22	5	4	BF45 ON08.050 Z04	5081735	●		
63	73	58	50	27	5	5	BF45 ON08.063 Z05	5081737	●		
80	90	78	50	32	5	6	BF45 ON08.080 Z06	5081741	●		
80	90	78	50	32	5	7	BF45 ON08.080 Z07	5081742	●		
100	110	78	50	32	5	7	BF45 ON08.100 Z07	5081743	●		
100	110	78	50	32	5	9	BF45 ON08.100 Z09	5081749	●		
125	135	90	63	40	5	9	BF45 ON08.125 Z09	5081752	●		
125	135	90	63	40	5	11	BF45 ON08.125 Z11	5081753	●		
160	170	90	63	40	5	11	BF45 ON08.160 Z11	5081756	●		
200	210	130	65	60	5	16	BF45 ON08.200 Z16 NC	5095604	●		
250	260	190	75	60	5	18	BF45 ON08.250 Z18 NC	5105349	●		

Bestellbeispiel Order example: 1 Stück piece BF45 ON08.050 Z04 oder or 5081735

N = Anzahl der Schneidkanten N = Number of cutting edges	Bestellbezeichnung Ordering code	Schneidstoffsorte Cutting materials	Ident.-Nr. Ident.-No.	Verfügbarkeit Availability	Abmessungen [mm] Dimensions [mm]				
					l	d	s	d1	r
	ONMU 080608 SN-MP	BCP20M	5092103	●	8	19	6,95	6,75	0,8
	ONMU 080608 SN-MP	BCP25M	5081895	●	8	19	6,95	6,75	0,8
	ONMU 080608 SN-MP	BCP30M	5081885	●	8	19	6,95	6,75	0,8
	ONMU 080608 SN-MP	BCP35M	5081888	●	8	19	6,95	6,75	0,8
	ONMU 080608 SN-MM	BCM35M	5081958	●	8	19	6,95	6,75	0,8
	ONMU 080608 SN-MM	BCM40M	5081896	●	8	19	6,95	6,75	0,8
	ONMU 080608 SN-MK	BCK15M	5081894	●	8	19	6,95	6,75	0,8
	ONMU 080608 SN-MK	BCK20M	5081890	●	8	19	6,95	6,75	0,8
	ONMQ 0806-FW	BCM35M	5092307	●	8	19,1	6,95	6,75	-
	ONMQ 0806-FW	BCH03M	5125075	●	8	19,1	6,95	6,75	-
ONMQ 0806-FW	BCH10M	5125074	●	8	19,1	6,95	6,75	-	

N = 16

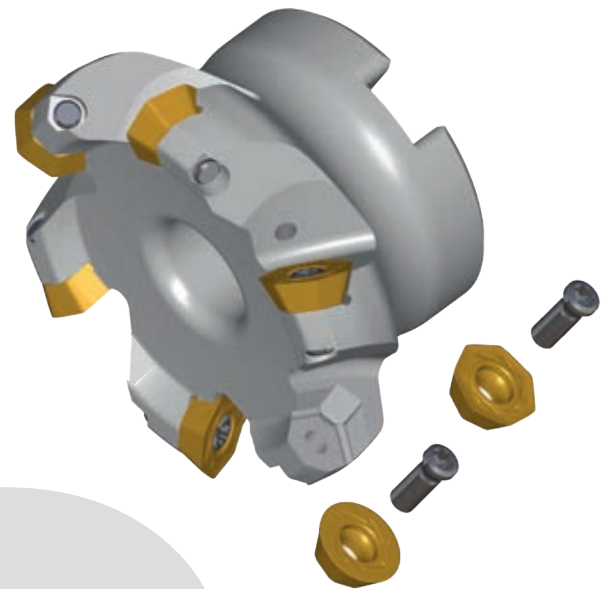
Bestellbeispiel Order example: 10 Stück pieces ONMU 080608 SN-MP BCP20M oder or 5092103
NC = Keine Kühlung / no coolant

● Verfügbar ab Lager Available from stock
○ Auf Anfrage On request

Ø 50 - 200 mm Aufsteckfräser
 Ø 50 - 200 mm Face milling cutter
 Plattengröße 04 (13)
 Insert size 04 (13)

Ø 25 - 40 mm Schaftfräser
 Ø 25 - 40 mm End milling cutter
 Plattengröße 04 (13)
 Insert size 04 (13)

Ø 25 - 40 mm Einschraubfräser
 Ø 25 - 40 mm Screw on type
 Plattengröße 04 (13)
 Insert size 04 (13)



Besondere Merkmale:

- Multifunktionales Werkzeugsystem für höchste Produktivität
- 1 Grundkörper für 2 Bearbeitungsverfahren = Multifunktional
- Einsparung von Trägerwerkzeugen durch multifunktionales Werkzeugsystem
- Positive Grundgeometrie dadurch leicht schneidend
- 7 Schneidkanten zur Produktivitätssteigerung beim Planfräsen
- 7 Schneidkanten bei der Rundplatte durch definierte geometrische Ausführung
- Markierung der Schneiden für exakten Rundlauf
- Durch die geringe Leistungsaufnahme, hohes Zerspanvolumen, auch auf leistungsschwachen alten Maschinen
- Ungleichteilung führt zu Schwingungsreduktion und extremer Laufruhe
- Schneidstoffvielfalt für optimale Zerspanungsergebnisse auf einem breiten Materialspektrum

Special features:

- Multifunctional tool system for highest productivity
- 1 basic body for 2 machining processes = multifunctional
- Saving of tool holders due to multifunctional tool system
- Positive basic geometry, therefore easy cutting
- 7 cutting edges for increase of productivity on face milling
- Round insert with 7 cutting edges through defined geometrical design
- Marking of the cutting edges for exact concentricity
- High metal removal also on inefficient old machines due to small power consumption
- Uneven spacing leads to reduced vibration and extremely smooth running
- Diversity of cutting materials for optimal cutting results on a wide material range

Eintauchwinkel
 Ramping angle



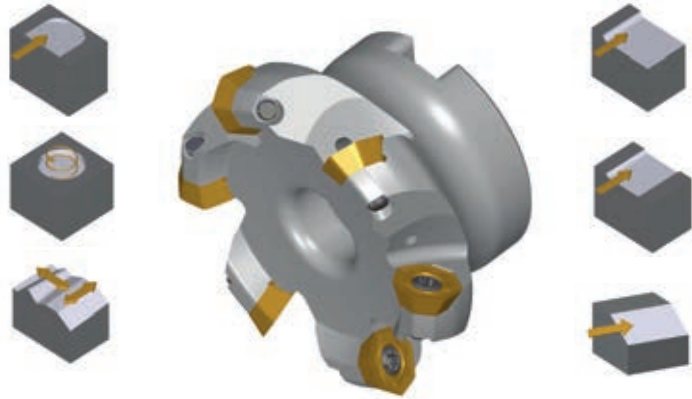
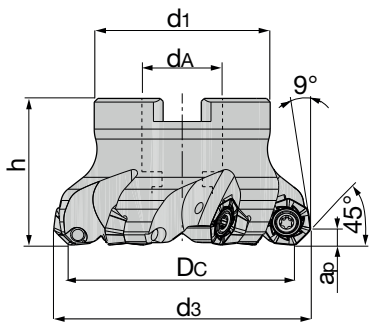
XEM. 04..


REM. 13..

WSP Geometrie Insert geometry	Schnitttiefe Cutting depth [mm] a_p max XEM...	Vorschub Feed [mm] f_z XEM...	Schnitttiefe Cutting depth [mm] a_p max REM...	Vorschub Feed [mm] f_z REM...
MP	1,0 2,5 4,0	0,2 0,2 0,3	1,0 1,5 3,2	0,2 0,5 0,9
MM	1,0 2,5 4,0	0,1 0,2 0,3	1,0 1,5 3,2	0,2 0,4 0,8
MK	1,0 2,5 4,0	0,2 0,2 0,3	1,0 1,5 3,2	0,3 0,6 1,0
MN	1,0 3,0 4,0	0,1 0,2 0,3	---	---
MT	1,0 2,0 3,0	0,1 0,1 0,2	---	---
MH	0,6 1,0 2,0	0,1 0,2 0,3	0,5 1,0 3,0	0,2 0,4 0,7

Durchmesser Fräser Diameter milling cutter	Eintauchwinkel Fräser α max. Ramping angle milling cutter α max.
Ø 25	6,84°
Ø 32	5,36°
Ø 36	4,76°
Ø 40	4,29°
Ø 50	3,43°
Ø 52	3,30°
Ø 63	2,73°
Ø 66	2,60°
Ø 80	2,15°
Ø 100	1,72°
Ø 125	1,37°
Ø 160	1,07°
Ø 200	0,86°

Aufsteckfräser 45° für XE... & RE..
Face milling cutter 45° for XE.. & RE..

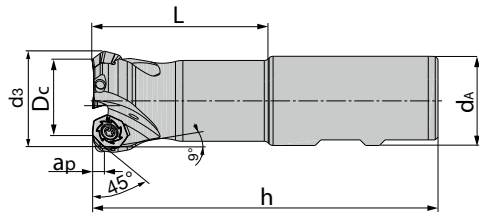


Abmessungen [mm] Dimensions [mm]							Bestellbezeichnung Ordering code	Ident.-Nr. Ident.-No.	Verfügbarkeit Availability	Ersatzteile Spare parts	
Dc	d3	dA	d1	h	ap	z ^z					
50	57,5	22	43	40	4	5	BF45 XE04.050 Z05	5103595	●	 Spannschraube Fixation screw AP02-40054 5085714 M _A = 3Nm	 Torx-Schlüssel Torque wrench IP15 5088520
52	59,5	22	43	40	4	5	BF45 XE04.052 Z05	5103596	●		
63	70,5	22	48	40	4	5	BF45 XE04.063 Z05	5103598	●		
63	70,5	22	48	40	4	6	BF45 XE04.063 Z06	5103599	●		
66	73,5	22	48	40	4	6	BF45 XE04.066 Z06	5103601	●		
80	87,5	27	60	50	4	6	BF45 XE04.080 Z06	5103602	●		
80	87,5	27	60	50	4	8	BF45 XE04.080 Z08	5103603	●		
100	107,5	32	78	50	4	8	BF45 XE04.100 Z08	5103606	●		
100	107,5	32	78	50	4	10	BF45 XE04.100 Z10	5103607	●		
125	132,5	40	90	60	4	10	BF45 XE04.125 Z10	5103608	●		
125	132,5	40	90	60	4	12	BF45 XE04.125 Z12	5103609	●		
160	167,5	40	115	65	4	10	BF45 XE04.160 Z10 NC	5103610	●		
160	167,5	40	115	65	4	14	BF45 XE04.160 Z14 NC	5103611	●		
200	207,5	60	140	65	4	16	BF45 XE04.200 Z16 NC	5103612	●		

Bestellbeispiel Order example: 1 Stück piece **BF45 XE04.050 Z05** oder or 5103595
 NC = Keine Kühlung / no coolant

● Verfügbar ab Lager Available from stock
 ○ Auf Anfrage On request

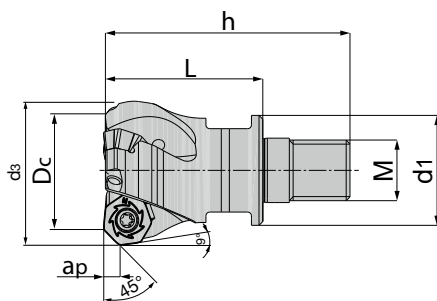
Schaftfräser 45° / XE.. & RE..
End milling cutter 45° / XE.. & RE..



Abmessungen [mm] Dimensions [mm]								Bestellbezeichnung Ordering code	Ident.-Nr. Ident.-No.	Verfügbarkeit Availability	Ersatzteile Spare parts	
Dc	d3	dA	h	L	ap	z [☆]						
25	32,5	25	106	50	4	2	BE45 XE04.025 Z02	5103614	●	 Spanschraube Fixation screw AP02-40082 5122796 M _A = 3Nm	 Torx- Schlüssel Torque wrench IP15 5088520	
32	39,5	32	124	64	4	3	BE45 XE04.032 Z03	5103616	●			
36	43,5	32	124	64	4	3	BE45 XE04.036 Z03	5103623	●	 Spanschraube Fixation screw AP02-40054 5085714 M _A = 3Nm		
40	47,5	32	130	65	4	4	BE45 XE04.040 Z04	5103617	●			

Bestellbeispiel Order example: 1 Stück piece BE45 XE04.025 Z02 oder or 5103614

Einschraubfräser 45° / XE.. & RE..
Screw on type 45° / XE.. & RE..



Abmessungen [mm] Dimensions [mm]								Bestellbezeichnung Ordering code	Ident.-Nr. Ident.-No.	Verfügbarkeit Availability	Ersatzteile Spare parts	
Dc	d3	d1	L	h	ap	M	z [☆]					
25	32,5	21	32	54	4	12	2	BS45 XE04.025 Z02 M12	5103620	●	 Spanschraube Fixation screw AP02-40082 5122796 M _A = 3Nm	 Torx- Schlüssel Torque wrench IP15 5088520
32	39,5	29	42	65	4	16	3	BS45 XE04.032 Z03 M16	5103621	●		
40	47,5	29	43	66	4	16	4	BS45 XE04.040 Z04 M16	5103628	●	 Spanschraube Fixationscrew AP02-40054 5085714 M _A = 3Nm	

Bestellbeispiel Order example: 1 Stück piece BS45 XE04.025 Z02 M12 oder or 5103620

- Verfügbar ab Lager Available from stock
- Auf Anfrage On request

N = Anzahl der Schneidkanten N = Number of cutting edges	Bestellbezeichnung Ordering code	Schneidstoffsorte Cutting materials	Ident.-Nr. Ident.-No.	Verfügbarkeit Availability	Abmessungen [mm] Dimensions [mm]					
					l	d	s	d ₁	r	
	XEMT 040408-MP	BCP20M	5103790	●	4	12,7	4,76	4,6	0,8	
	XEMT 040408-MP	BCP25M	5103792	●	4	12,7	4,76	4,6	0,8	
	XEMT 040408-MP	BCP30M	5103789	●	4	12,7	4,76	4,6	0,8	
	XEMT 040408-MP	BCP35M	5103788	●	4	12,7	4,76	4,6	0,8	
	XEMT 040408-MM	BCM35M	5103797	●	4	12,7	4,76	4,6	0,8	
	XEMT 040408-MM	BCM40M	5103799	●	4	12,7	4,76	4,6	0,8	
	XEHT 040408-MN	BWN10M	5141453	●	4	12,7	4,76	4,6	0,8	
	XEHT 040408-MN	BCN10M	5141454	●	4	12,7	4,76	4,6	0,8	
	XEGT 040408-MT	BCS35M	5120324	●	4	12,7	4,76	4,6	0,8	
		XEMW 040408-MP	BCP25M	5103815	●	4	12,7	4,76	4,6	0,8
		XEMW 040408-MP	BCP30M	5103813	●	4	12,7	4,76	4,6	0,8
		XEMW 040408-MP	BCP35M	5103811	●	4	12,7	4,76	4,6	0,8
		XEMW 040408-MP	BCP40M	5103814	●	4	12,7	4,76	4,6	0,8
		XEMW 040408-MM	BCM40M	5103903	●	4	12,7	4,76	4,6	0,8
		XEMW 040408-MK	BCK20M	5103816	●	4	12,7	4,76	4,6	0,8
		XEMW 040408-MH	BCH05M	5117576	●	4	12,7	4,76	4,6	0,8
	XEMW 040408-MH	BCH10M	5117579	●	4	12,7	4,76	4,6	0,8	
N = 7										
	REMW 1304MO-MP	BCP20M	5103989	●	-	13,2	4,76	4,6	-	
	REMW 1304MO-MP	BCP25M	5103990	●	-	13,2	4,76	4,6	-	
	REMW 1304MO-MP	BCP30M	5103905	●	-	13,2	4,76	4,6	-	
	REMW 1304MO-MP	BCP35M	5103904	●	-	13,2	4,76	4,6	-	
	REMW 1304MO-MM	BCM40M	5103991	●	-	13,2	4,76	4,6	-	
	REMW 1304MO-MK	BCK15M	5103993	●	-	13,2	4,76	4,6	-	
	REMW 1304MO-MK	BCK20M	5103992	●	-	13,2	4,76	4,6	-	
	REMW 1304MO-MH	BCH05M	5117571	●	-	13,2	4,76	4,6	-	
	REMW 1304MO-MH	BCH10M	5117574	●	-	13,2	4,76	4,6	-	
	REMW 1304MO-MH	BCH30M	5117570	●	-	13,2	4,76	4,6	-	
N = 7										

Bestellbeispiel Order example: 10 Stück pieces XEMT 040408-MP BCP20M oder or 5103790

● Verfügbar ab Lager Available from stock
○ Auf Anfrage On request

THETAtec 45N

Ø 50 - 250 mm Aufsteckfräser
 Ø 50 - 250 mm Face milling cutter
 Plattengröße 12
 Insert size 12



Besondere Merkmale:

- 8 Schneidkanten zur Produktivitätssteigerung bei hohen Schnitttiefen
- Negative Grundgeometrie dadurch extrem stabil
- Effektiv positive Schneidkantengeometrie, dadurch leichter Schnitt
- Markierung der Schneiden für exakten Rundlauf
- WIPER - Geometrie für qualitativ hochwertige Oberfläche
- Hohes Zerspanvolumen, durch enge und sehr enge Teilung der Werkzeuge
- Ungleichteilung führt zu Schwingungsreduktion und zu extremer Laufruhe
- Schneidstoffvielfalt für optimale Zerspanungsergebnisse auf einem breiten Materialspektrum

Special features:

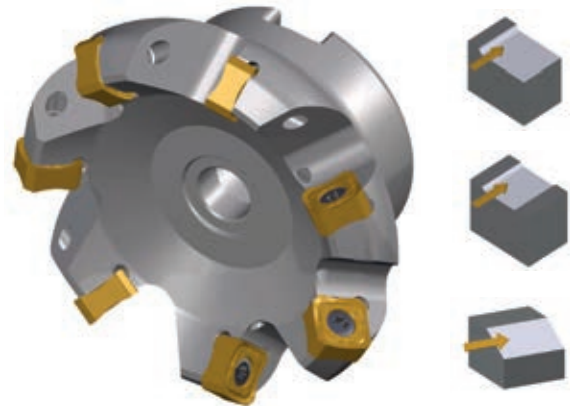
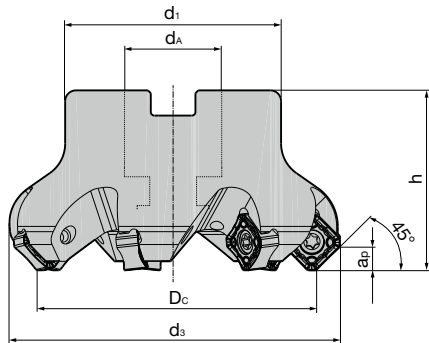
- 8 cutting edges for increase of productivity at big cutting depths
- Negative basic geometry, therefore extremely stable
- Effective positive cutting edge geometry, therefore smooth cut
- Marking of the cutting edges for exact concentricity
- WIPER geometry for qualitativ high-class surface
- High metal removal, due to narrow and very narrow division of the tools
- Uneven spacing leads to reduced vibration and extremely smooth running
- Diversity of cutting materials for optimal cutting results on a wide material range



SN.. 12..

WSP Geometrie Insert geometry	Schnitttiefe Cutting depth [mm] a _p max	Vorschub Feed [mm] f _z
MP	1,0 4,0 6,5	0,2 0,3 0,4
MM	1,0 4,0 6,5	0,2 0,2 0,3
MK	1,0 4,0 6,5	0,2 0,3 0,4
FW	0,2 0,5 0,7	0,2 0,3 0,4

THETAtec 45N

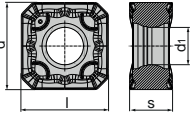
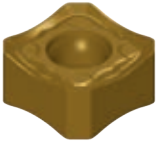
Aufsteckfräser 45° für SN.. 12
Face milling cutter 45° for SN.. 12



Abmessungen [mm] Dimensions [mm]							Bestellbezeichnung Ordering code	Ident.-Nr. Ident.-No.	Verfügbarkeit Availability	Ersatzteile Spare parts	
Dc	d ₃	d ₁	h	d _A	a _p	z [✱]					
50	63,4	50	40	22	6,5	4	BF45 SN12.050 Z04	5079179	●	 Spannschraube Fixation screw AP06-40115 5131917 M _A = 5Nm	 Torx-Schlüssel Torque wrench IP20 5088521
50	63,4	50	40	22	6,5	6	BF45 SN12.050 Z06	5079186	●		
63	76,4	50	40	22	6,5	5	BF45 SN12.063 Z05	5131664	○		
63	76,4	50	40	22	6,5	6	BF45 SN12.063 Z06	5079187	○		
63	76,4	50	40	22	6,5	8	BF45 SN12.063 Z08	5079188	●		
80	93,4	60	50	27	6,5	6	BF45 SN12.080 Z06	5103109	○		
80	93,4	60	50	27	6,5	7	BF45 SN12.080 Z07	5079189	●		
80	93,4	60	50	27	6,5	10	BF45 SN12.080 Z10	5079190	●		
100	113,4	80	50	32	6,5	8	BF45 SN12.100 Z08	5079191	●		
100	113,4	80	50	32	6,5	12	BF45 SN12.100 Z12	5079192	●		
125	138,4	95	63	40	6,5	8	BF45 SN12.125 Z08	5131666	○		
125	138,4	95	63	40	6,5	10	BF45 SN12.125 Z10	5079193	●		
125	138,4	95	63	40	6,5	16	BF45 SN12.125 Z16	5079194	●		
160	173,4	115	63	40	6,5	10	BF45 SN12.160 Z10 NC	5131667	○		
160	173,4	115	63	40	6,5	12	BF45 SN12.160 Z12	5091855	○		
160	173,4	115	63	40	6,5	12	BF45 SN12.160 Z12 NC	5079195	●		
160	173,4	115	63	40	6,5	20	BF45 SN12.160 Z20 NC	5085863	○		
200	213,4	164	63	60	6,5	18	BF45 SN12.200 Z18 NC	5079196	●		
200	213,4	164	63	60	6,5	26	BF45 SN12.200 Z26 NC	5085873	○		
250	263,4	184	63	60	6,5	20	BF45 SN12.250 Z20 NC	5079197	●		
250	263,4	184	63	60	6,5	30	BF45 SN12.250 Z30 NC	5085874	○		

Bestellbeispiel Order example: 1 Stück piece BF45 SN12.050 Z04 oder or 5079179

NC = Keine Kühlung / no coolant

N = Anzahl der Schneidkanten N = Number of cutting edges	Bestellbezeichnung Ordering code	Schneidstoffsorte Cutting materials	Ident.-Nr. Ident.-No.	Verfügbarkeit Availability	Abmessungen [mm] Dimensions [mm]				
					l	d	s	d ₁	r
 	SNMX 1206 ANSN-MP	BCP20M	5092061	●	12,70	12,70	6,35	5,2	-
	SNMX 1206 ANSN-MP	BCP25M	5081869	●	12,70	12,70	6,35	5,2	-
	SNMX 1206 ANSN-MP	BCP30M	5081870	●	12,70	12,70	6,35	5,2	-
	SNMX 1206 ANSN-MP	BCP35M	5081011	●	12,70	12,70	6,35	5,2	-
	SNMX 1206 ANSN-MM	BCM35M	5090093	●	12,70	12,70	6,35	5,2	-
	SNMX 1206 ANSN-MM	BCM40M	5081872	●	12,70	12,70	6,35	5,2	-
	SNMX 1206 ANSN-MK	BCK15M	5081013	●	12,70	12,70	6,35	5,2	-
	SNMX 1206 ANSN-MK	BCK20M	5081012	●	12,70	12,70	6,35	5,2	-
	SNHX 1206 ANFN-MN	BCN10M	5141461	●	12,7	12,7	6,35	5,2	-
	SNHX 1206 ANFN-MN	BWN10M	5141458	●	12,7	12,7	6,35	5,2	-
	SNEX 1206-FW	BCM35M	5090743	●	12,70	12,70	6,35	5,2	-

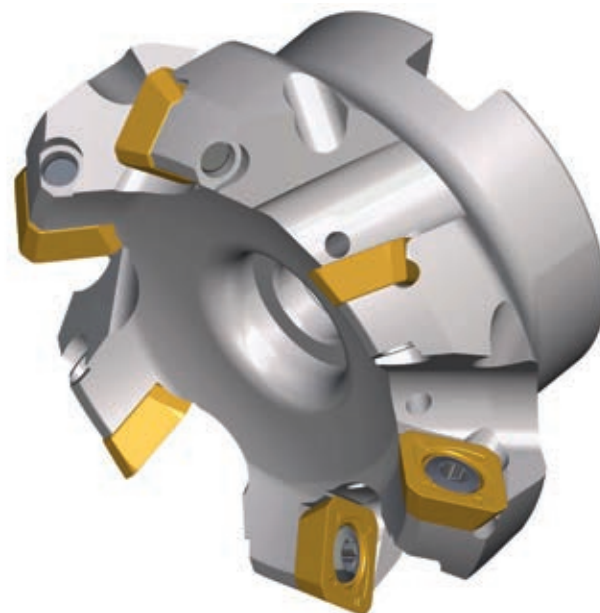
N = 8

Bestellbeispiel Order example: 10 Stück pieces SNMX 1206 ANSN-MP BCP20M oder or 5092061
NC = Keine Kühlung / no coolant

● Verfügbar ab Lager Available from stock
○ Auf Anfrage On request

ISO 45P

Ø 40 - 160 mm Aufsteckfräser
 Ø 40 - 160 mm Face milling cutter
 Plattengröße 12
 Insert size 12



Besondere Merkmale:

- Positive Grundgeometrie dadurch leicht schneidend
- 4 Schneidkanten zur Produktivitätssteigerung
- Markierung der Schneiden für exakten Rundlauf
- durch die geringe Leistungsaufnahme, hohes Zerspanvolumen, auch auf leistungsschwachen alten Maschinen
- Ungleichteilung führt zu Schwingungsreduktion und extremer Laufruhe
- Schneidstoffvielfalt für optimale Zerspanungsergebnisse auf einem breiten Materialspektrum

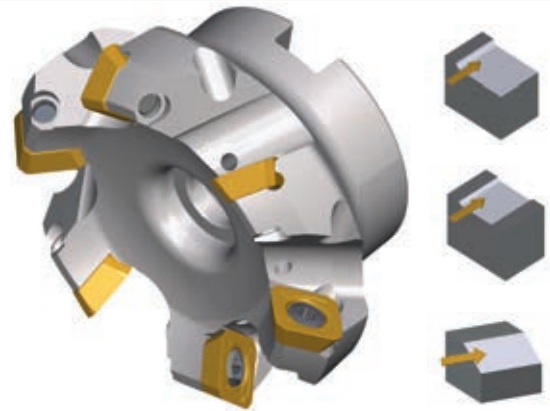
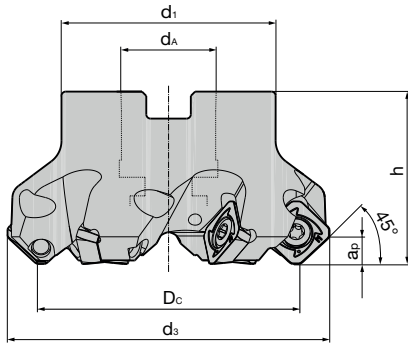
Special features:

- Positive basic geometry, therefore easy cutting
- 4 cutting edges for increase of productivity
- Marking of the cutting edges for exact concentricity
- High metal removal also on inefficient old machines due to small power consumption
- Uneven spacing leads to reduced vibration and extremely smooth running
- Diversity of cutting materials for optimal cutting results on a wide material range

SE.. 12..

WSP Geometrie Insert geometry	Schnitttiefe Cutting depth [mm] a _p max	Vorschub Feed [mm] f _z
MP	1,0 4,0 6,0	0,2 0,3 0,4
MM	1,0 4,0 6,0	0,1 0,2 0,3
MK	1,0 4,0 6,0	0,2 0,3 0,4
ALC	0,7 4,0 5,0	0,1 0,2 0,3

Aufsteckfräser 45° für SE..12
Face milling cutter 45° for SE..12



Abmessungen [mm] Dimensions [mm]							Bestellbezeichnung Ordering code	Ident.-Nr. Ident.-No.	Verfügbarkeit Availability	Ersatzteile Spare parts	
Dc	ds	d1	h	dA	ap	z					
32	44	40	40	16	6	3	BF45 SE12.032 Z03	5142940	●	 Torx-Schlüssel Torque wrench IP20 5088521	
40	53	32	40	16	6	4	BF45 SE12.040 Z04	5079243	●		
50	63	50	40	22	6	5	BF45 SE12.050 Z05	5079244	●		
63	76	50	40	22	6	5	BF45 SE12.063 Z05	5092994	●		
63	76	50	40	22	6	6	BF45 SE12.063 Z06	5079245	●		
63	76	50	40	22	6	7	BF45 SE12.063 Z07	5092995	●		
80	93	52	50	27	6	6	BF45 SE12.080 Z06	5092997	●		
80	93	52	50	27	6	7	BF45 SE12.080 Z07	5079247	●		
100	113	78	50	32	6	6	BF45 SE12.100 Z06	5092998	●		
100	113	78	50	32	6	8	BF45 SE12.100 Z08	5079248	●		
125	138	90	63	40	6	10	BF45 SE12.125 Z10	5079249	●		
160	173	114	63	40	6	12	BF45 SE12.160 Z12 NC	5093001	●		

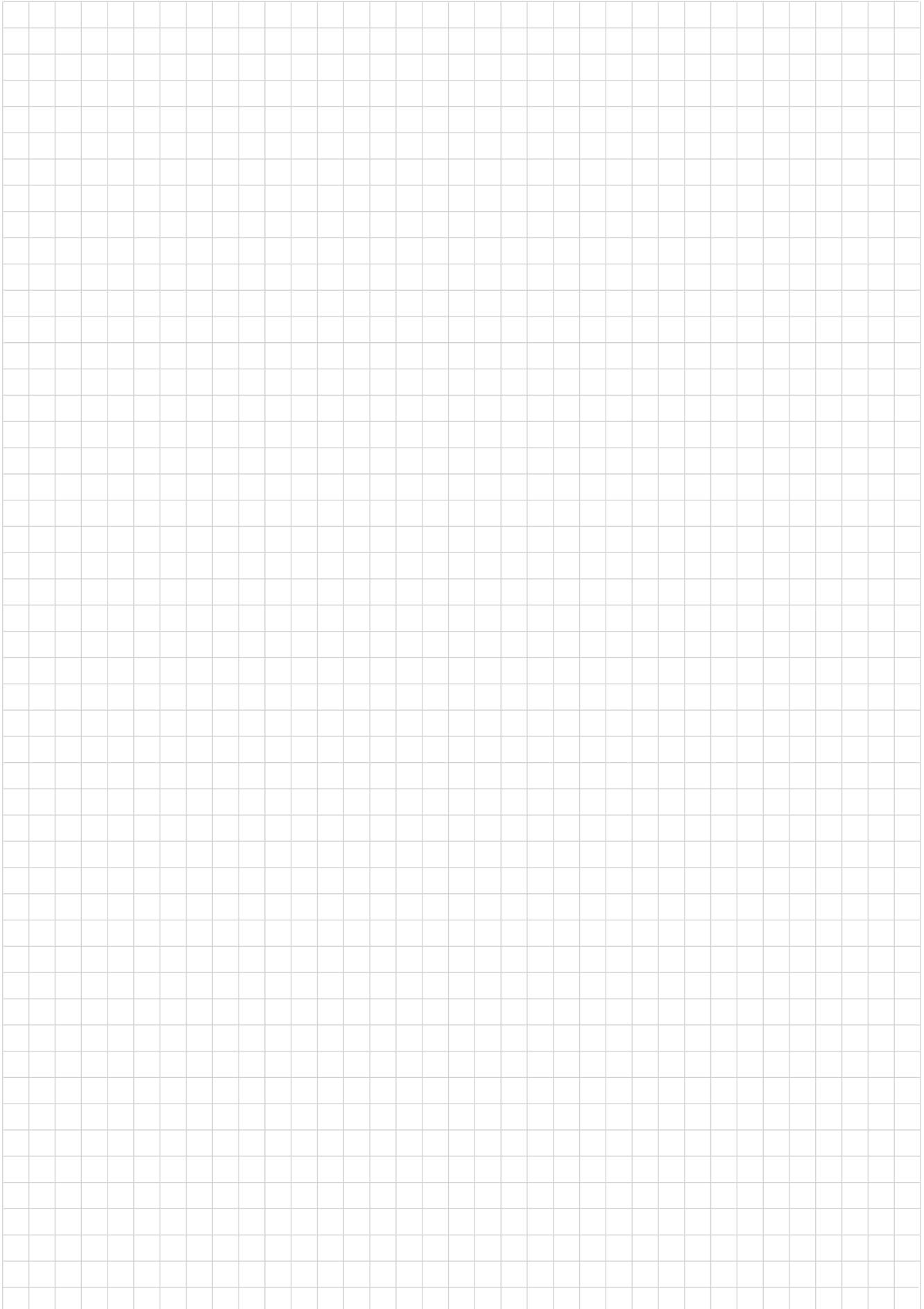
Bestellbeispiel Order Example: 1 Stück piece BF45 SE12.032 Z03 oder or 5142940

NC = Keine Kühlung / no coolant

N = Anzahl der Schneidkanten N = Number of cutting edges	Bestellbezeichnung Ordering code	Schneidstoffsorte Cutting materials	Ident.-Nr. Ident.-No.	Verfügbarkeit Availability	Abmessungen [mm] Dimensions [mm]				
					l	d	s	d1	r
 N = 4	SEHT 1204 AFFN-ALC	BCN10M	5080918	●	12,70	12,70	4,76	5,5	-
	SEHT 1204 AFFN-ALC	BWN10M	5080919	●	12,70	12,70	4,76	5,5	-
 N = 4	SEKT 1204 AFSN-MP	BCP20M	5085213	●	12,70	12,70	4,76	5,5	-
	SEKT 1204 AFSN-MP	BCP25M	5081955	●	12,70	12,70	4,76	5,5	-
	SEKT 1204 AFSN-MP	BCP30M	5085210	●	12,70	12,70	4,76	5,5	-
	SEKT 1204 AFSN-MP	BCP35M	5080920	●	12,70	12,70	4,76	5,5	-
	SEKT 1204 AFEN-MM	BCM35M	5092292	●	12,70	12,70	4,76	5,5	-
	SEKT 1204 AFEN-MM	BCM40M	5081931	●	12,70	12,70	4,76	5,5	-
 N = 4	SEKW 1204 AFSN-MP	BCP25M	5080939	●	12,70	12,70	4,76	5,5	-
	SEKW 1204 AFSN-MP	BCP30M	5080941	●	12,70	12,70	4,76	5,5	-
	SEKW 1204 AFSN-MP	BCP35M	5081933	●	12,70	12,70	4,76	5,5	-
	SEKW 1204 AFSN-MP	BCP40M	5092177	●	12,70	12,70	4,76	5,5	-
	SEKW 1204 AFEN-MM	BCM40M	5080931	●	12,70	12,70	4,76	5,5	-
	SEKW 1204 AFSN-MK	BCK15M	5080982	●	12,70	12,70	4,76	5,5	-
	SEKW 1204 AFSN-MK	BCK20M	5081934	●	12,70	12,70	4,76	5,5	-

Bestellbeispiel Order example: 10 Stück pieces SEHT 1204 AFFN-ALC BCN10M oder or 5080918

- Verfügbar ab Lager Available from stock
- Auf Anfrage On request



Schnittgeschwindigkeit für Fräser 45°
Cutting Speed Recommendations for Milling Cutter 45°

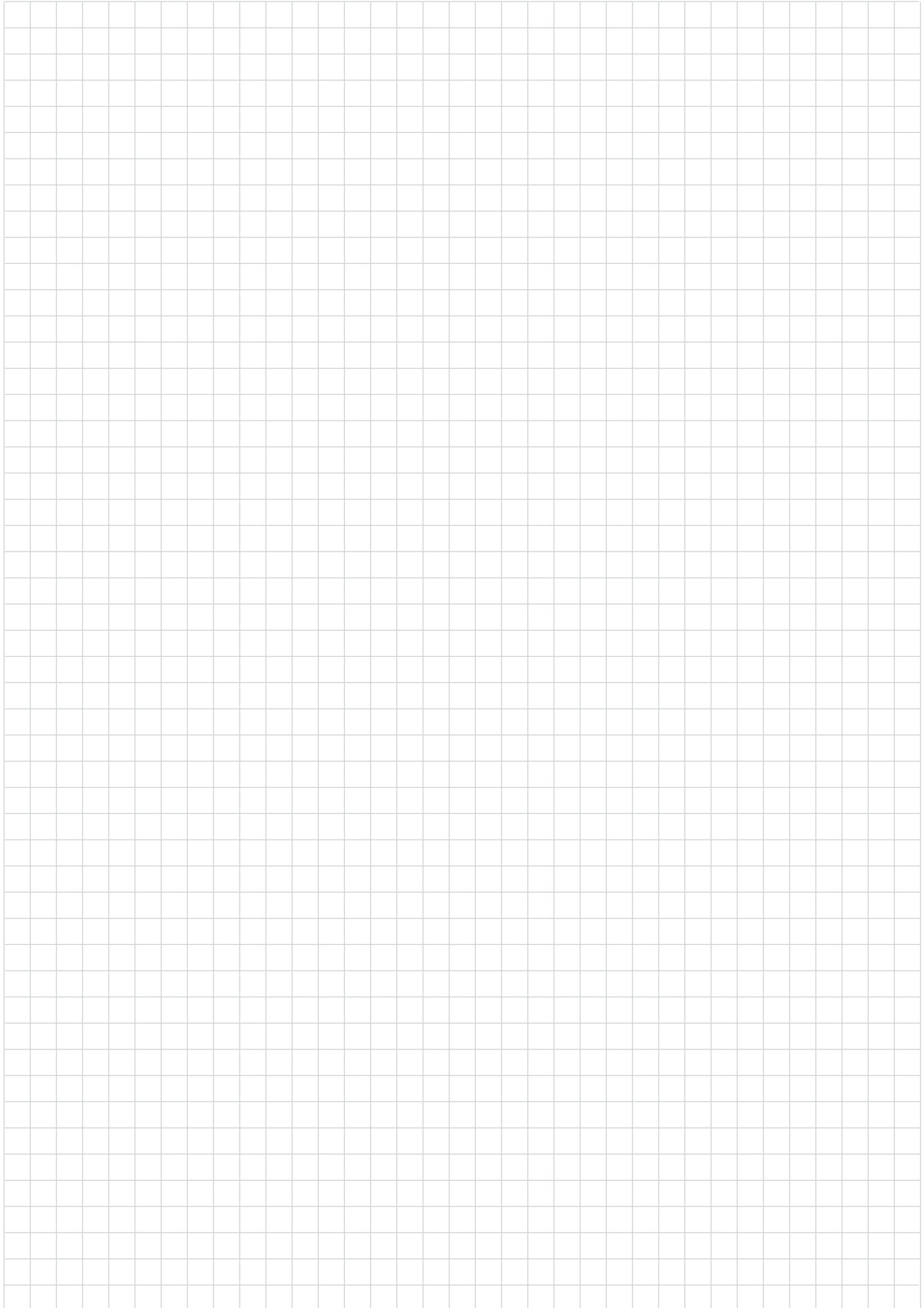


Werkstoff-Gruppe Material group	WSP -Sorte Insert grade			Schnittdaten v _c m/min						
	ISO Code	Trockenbe- arbeitung Dry machining	Nassbe- arbeitung Wet machining	BCP20M P20	BCP25M P25	BCP30M P30	BCP35M P35	BCP40M P40		
	Werkstoff Material									
P	Baustahl Structural steel		●	○	190-290	190-290	160-240	150-230	100-220	
	Vergütungsstahl Heat treated steel		●	○	160-230	160-230	140-190	130-180	145-215	
	Werkzeugstahl Tool steel		●	○	145-210	145-210	120-175	110-160	130-190	
	Vergütungsstahl hochfest Heat treated steel high strength	1400N/mm ²	●	○	110-170	110-170	100-160			
	M	Nichtrostender Stahl Stainless steel	austenitisch austenitic	●	○		90-150		80-140	70-130
			austenitisch gehärtet austenitic hardened	●	○		60-110			
K	Grauguss Grey cast iron		●	○		140-300				
	Gusseisen mit Kugelgraphit Nodular graphite cast iron		●	○		100-160				
N	Aluminium Aluminium		●	○						
	Kupfer und Kupferlegierungen Copper and copper alloys		●	○						
S	Warmfeste Legierungen Heat resistant alloys		○	●						
	Titanlegierungen Titanium alloys		○	●						
H	Hartguss Chilled cast iron	Härte Hardness 300-600 HB	●	○						
	gehärteter Stahl Hardened steel	45-52 HRC	●	○	100-150	100-150				
	gehärteter Stahl Hardened steel	53-58 HRC	●	○	100-150	100-150				
	gehärteter Stahl Hardened steel	59-63 HRC	●	○	100-150	100-150				
	gehärteter Stahl Hardened steel									

- empfohlene Anwendung recommended application
- alternative Anwendung um 30 - 50 % reduzieren
alternative application reduced by 30 - 50 %

Schnittdaten
v_c m/min

BCM35M M35	BCM40M M40	BCK15M K15	BCK20M K20	BCN10M N10	BCN15M N15	BWN10M N10	BCS35M S35	BCH03M	BCH05M	BCH10M	BCH23M	BCH30M
			200-300							200-350		
			180-250							180-300		
			160-220							180-250		
			120-180							150-250		
110-180	100-160						100-150					
80-130	70-120						80-120					
		180-360	150-320							180-400		
		140-250	110-180							150-250		
				500-3000	500-3000	400-2500						
				160-500	160-500	120-400						
	30-60						30-80					
	30-60						30-80					
									70-100	65-95		60-90
		80-120	80-120						100-150	95-145		80-120
									70-80	65-75		-
									-	-		-



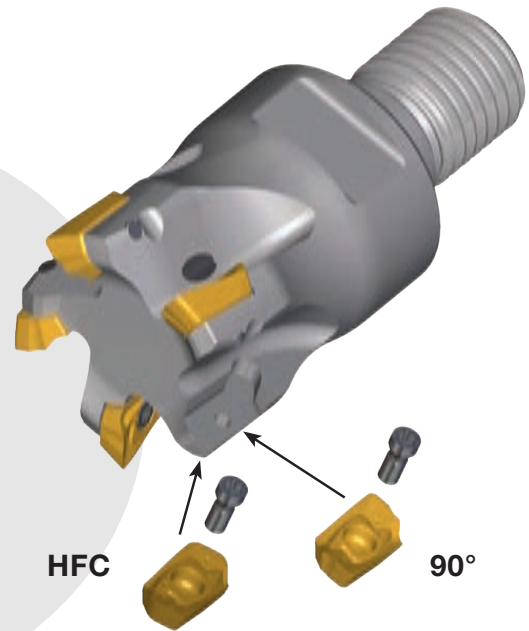
Fräsen 90°
Milling 90°



Ø 32 - 160 mm Aufsteckfräser
 Ø 32 - 160 mm Face milling cutter
 Plattengröße 06, 10 und 18
 Insert size 06, 10 and 18

Ø 10 - 40 mm Schaftfräser
 Ø 10 - 40 mm End milling cutter
 Plattengröße 06, 10 und 18
 Insert size 06, 10 and 18

Ø 10 - 40 mm Einschraubfräser
 Ø 10 - 40 mm Screw on type
 Plattengröße 06 und 10
 Insert size 06 and 10



Besondere Merkmale: Fräsen 90°

- Multifunktionales Werkzeugsystem für höchste Produktivität
- 1 Grundkörper für 2 Bearbeitungsverfahren = Multifunktional
- Erleichterung der Lagerhaltung und der Werkzeugbeschaffung durch weniger Artikel
- Exakte 90° Schulter bis ca. 1/2 Schneidkantenlänge über alle Durchmesser
- Helixschneidkante für geringe Schnittkräfte
- Schwingungsdämpfendes Konzept für hohe Auskraglängen in Kombination mit VHM-Verlängerungen
- Reduktion der Bearbeitungskosten durch stufenloses Schulter Fräsen
- Hohe Zerspanungsraten auch auf leistungsschwachen Maschinen

Besondere Merkmale: Fräsen HFC

- Sehr hohe Zerspanungsraten bei guter Prozesssicherheit
- Leichter Schnitt auch in Vollnuten
- Funktionstauglichkeit der beiden Schneidkanten auch bei der Bearbeitung im "Spanbecken" zu 100 % sichergestellt
- Optimale Schnittkraftverteilung durch spezielle Schneidkanten-geometrie
- Kleine Durchmesser mit hoher Zähnezahl

Special features: Milling 90°

- Multifunctional tool system for highest productivity
- 1 basic body for 2 machining methods = multifunctional
- Facilitation of storage and tool purchase through less articles
- Exact 90° shoulder up to 1/2 cutting edge length on all diameters
- Helix cutting edge for small cutting forces
- Vibration damping concept for big blade overhang in combination with solid carbide extensions
- Reduction of machining costs due to stepless shoulder milling
- High cutting rates also on inefficient machines

Special features: Milling HFC

- High cutting rates with good process security
- Smooth cut also in slot milling
- Functionality of both cutting edges guaranteed to 100 % also on machining in the „chip tank“
- Optimal distribution of cutting forces due to special cutting edge geometry
- Small diameter with many teeth

HFC Hochvorschub Fräsparameter
HFC High feed cutting parameter

LP.. 06..

WSP Geometrie Insert geometry	Schnitttiefe Cutting depth [mm] a_p max LP.. 6..	Vorschub Feed [mm] f_z LP.. 6..
MPH	0,2 0,4 0,7	0,2 0,5 0,8
MMH	0,2 0,4 0,7	0,2 0,4 0,7
MHH	0,2 0,4 0,7	0,2 0,5 0,8

HFC Hochvorschub Fräsparameter
HFC High feed cutting parameter

LD.. 10..

WSP Geometrie Insert geometry	Schnitttiefe Cutting depth [mm] a_p max LD.. 10..	Vorschub Feed [mm] f_z LD.. 10..
MPH	0,4 0,9 1,4	0,6 1,0 1,5
MMH	0,4 0,9 1,4	0,5 0,9 1,3
MKH	0,4 0,9 1,4	0,6 1,2 1,5
MHH	0,4 0,9 1,4	0,6 1,2 1,5

90° Fräsparameter
90° Milling parameter

LP.. 06..

WSP Geometrie Insert geometry	Schnitttiefe Cutting depth [mm] a_p max LP.. 6..	Vorschub Feed [mm] f_z LP.. 6..
MP	0,5 2,0 5,2	0,1 0,13 0,17
MM	0,5 2,0 5,2	0,08 0,10 0,15

90° Fräsparameter
90° Milling parameter

LD.. 10..

WSP Geometrie Insert geometry	Schnitttiefe Cutting depth [mm] a_p max LD.. 10..	Vorschub Feed [mm] f_z LD.. 10..
MP	1,0 3,0 9,0	0,1 0,18 0,25
MM	1,0 3,0 9,0	0,1 0,15 0,20
MK	1,0 3,0 9,0	0,15 0,20 0,27
MN	1,0 3,0 9,0	0,1 0,14 0,26
MT	1,0 3,0 9,0	0,1 0,15 0,20

90° Fräsparameter
90° Milling parameter

LD.. 18..

WSP Geometrie Insert geometry	Schnitttiefe Cutting depth [mm] a_p max LD.. 18..	Vorschub Feed [mm] f_z LD.. 18..
MP	1,0 6,0 17,0	0,1 0,19 0,25
MM	1,0 6,0 17,0	0,1 0,15 0,22
MK	1,0 6,0 17,0	0,15 0,21 0,26
RP	1,0 6,0 17,0	0,15 0,22 0,28
RK	1,0 6,0 17,0	0,15 0,24 0,30

HFC Eintauchwinkel HFC Ramping angle

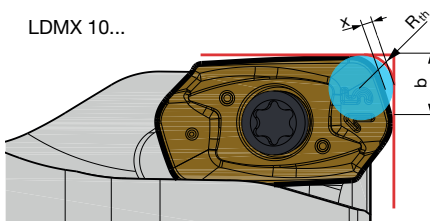


Durchmesser Fräser Diameter Milling cutter	Eintauchwinkel HFC-Fräser Angle of dip HFC milling cutter LP.06....	Eintauchwinkel HFC-Fräser Angle of dip HFC milling cutter LDMX10....
Ø 10	6,3°	-
Ø 12	4,5°	-
Ø 16	3,5°	8,8°
Ø 18	3,0°	-
Ø 20	1,8°	6,1°
Ø 25	1,5°	4,4°
Ø 32	1,1°	3,2°
Ø 40	0,8°	2,4°
Ø 50	0,6°	1,9°
Ø 63	-	1,4°
Ø 80	-	1,1°

90° Eintauchwinkel 90° Ramping angle



Durchmesser Fräser Diameter Milling cutter	Eintauchwinkel 90°-Fräser Angle of dip 90° milling cutter LP.06....	Eintauchwinkel 90°-Fräser Angle of dip 90° milling cutter LDMX10....	Eintauchwinkel 90°-Fräser Angle of dip 90° milling cutter LDMX18....
Ø 10	8,4°	-	-
Ø 12	6,3°	-	-
Ø 16	5,0°	18,0°	-
Ø 18	3,5°	-	-
Ø 20	2,3°	12,2°	-
Ø 25	1,8°	8,7°	-
Ø 32	1,3°	6,2°	-
Ø 40	1,0°	4,6°	5,00°
Ø 50	0,8°	3,5°	4,00°
Ø 63	-	2,7°	3,18°
Ø 80	-	2,1°	2,51°
Ø 100	-	-	2,00°
Ø 125	-	-	1,60°
Ø 160	-	-	1,25°



Größe WSP Insert size	Abmessungen [mm] Dimensions [mm]		
L.M..	R _{th}	x	b
6	1,2	0,2	1,4
10	2,2	0,4	3,52

Schnittgeschwindigkeiten siehe Seite 92-93
Cutting data recommendations page 92-93

Aufsteckfräser / LPMX 06
Face milling cutter / LPMX 06

Abmessungen [mm] Dimensions [mm]							Bestellbezeichnung Ordering code	Ident.-Nr. Ident.-No.	Verfügbarkeit Availability	Ersatzteile Spare parts		
Dc	dA	d1	h	ap/90	ap/HFC	z \odot						
32	16	25	40	5,2	0,7	8	BF90 LP06.032 Z08	5148557	●			
40	16	35	40	5,2	0,7	10	BF90 LP06.040 Z10	5148558	●			
50	22	43	40	5,2	0,7	11	BF90 LP06.050 Z11	5148559	●			

Bestellbeispiel Order example: 1 Stück piece BF90 LP06.032 Z08 oder or 5148557

Schaftfräser / LPMX 06
End milling cutter / LPMX 06

Abmessungen [mm] Dimensions [mm]							Schaft Shank	Bestellbezeichnung Ordering code	Ident.-Nr. Ident.-No.	Verfügbarkeit Availability	Ersatzteile Spare parts		
Dc	dA	L	h	ap/90	ap/HFC	z \odot							
10	10	28	80	5,2	0,7	2	HA	BE90 LP06.010 Z02	5148548	●			
12	12	30	80	5,2	0,7	3	HA	BE90 LP06.012 Z03	5148550	●			
16	16	35	85	5,2	0,7	4	HB	BE90 LP06.016 Z04	5148552	●			
20	20	40	90	5,2	0,7	5	HB	BE90 LP06.020 Z05	5148554	●			
25	25	50	106	5,2	0,7	7	HB	BE90 LP06.025 Z07	5148555	●			

Bestellbeispiel Order example: 1 Stück piece BE90 LP06.010 Z02 oder or 5148548

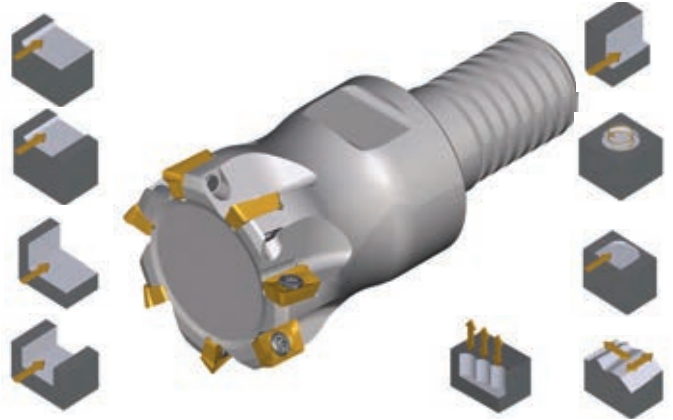
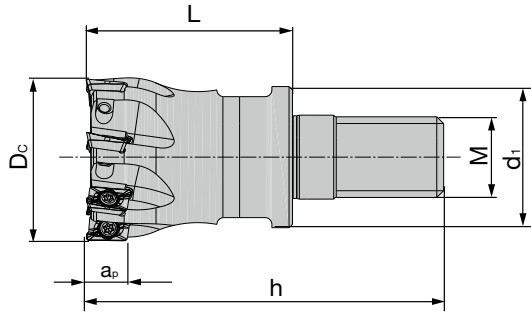
● Verfügbar ab Lager Available from stock
○ Auf Anfrage On request



BETAtec 90P Feed

Systemgröße 06 System size 06

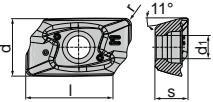

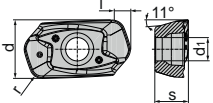



Einschraubfräser / LPMX 06 Screw on type / LPMX 06



Abmessungen [mm] Dimensions [mm]								Bestellbezeichnung Ordering code	Ident.-Nr. Ident.-No.	Verfügbarkeit Availability	Ersatzteile Spare parts	
Dc	d1	L	h	ap/90	ap/HFC	M	z					
10	9,8	15,5	30,5	5,2	0,7	6	2	BS90 LP06.010 Z02 M6	5148560	●	 Torx-Schlüssel Torque wrench IP6 5126412	 Spannschraube Fixation screw AP02-18041 5149563 M _A = 0,9Nm
12	9,8	15,5	30,5	5,2	0,7	6	3	BS90 LP06.012 Z03 M6	5148561	●		
16	13,8	20,5	38,5	5,2	0,7	8	4	BS90 LP06.016 Z04 M8	5148562	●		
20	18	27	46	5,2	0,7	10	5	BS90 LP06.020 Z05 M10	5148563	●		
25	21	30	52	5,2	0,7	12	7	BS90 LP06.025 Z07 M12	5148564	●		
32	29	43	66	5,2	0,7	16	8	BS90 LP06.032 Z08 M16	5148556	●		

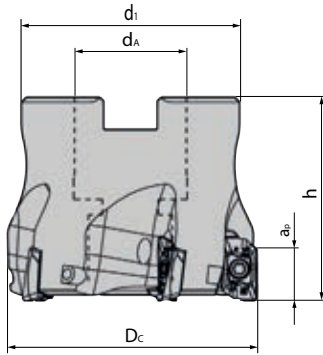
Bestellbeispiel Order example: 1 Stück piece BS90 LP06.010 Z02 M6 oder or 5148560

N = Anzahl der Schneidkanten N = Number of cutting edges	Bestellbezeichnung Ordering code	Schneidstoffsorte Cutting materials	Ident.-Nr. Ident.-No.	Verfügbarkeit Availability	Abmessungen [mm] Dimensions [mm]					
					l	d	s	d ₁	r	
  N = 2	90° Platten/90° inserts									
	LPMX 060204-MP	BCP25M	5149998	●	6	3,64	2,15	2,05	0,4	
	LPMX 060204-MP	BCP35M	5150000	●	6	3,64	2,15	2,05	0,4	
	LPMX 060204-MM	BCM35M	5150001	●	6	3,64	2,15	2,05	0,4	
  N = 2	HFC Platten/HFC insert									
	LPMX 060210-MPH	BCP20M	5150004	●	0,7	3,64	2,15	2,05	1	
	LPMX 060210-MPH	BCP25M	5150006	●	0,7	3,64	2,15	2,05	1	
	LPMX 060210-MMH	BCM35M	5150007	●	0,7	3,64	2,15	2,05	1	
	LPMX 060210-MHH	BCH05M	5150009	●	0,7	3,64	2,15	2,05	1	
	LPMX 060210-MHH	BCH10M	5150010	●	0,7	3,64	2,15	2,05	1	

Bestellbeispiel Order example: 10 Stück pieces LPMX 060204-MP BCP25M oder or 5149998

- Verfügbar ab Lager Available from stock
- Auf Anfrage On request

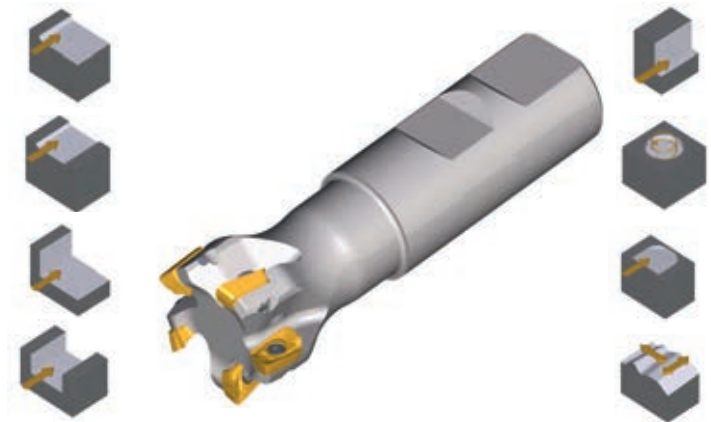
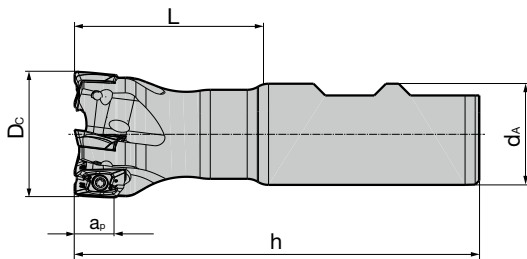
Aufsteckfräser / LDMX 10 Face milling cutter / LDMX 10



Abmessungen [mm] Dimensions [mm]							Bestellbezeichnung Ordering code	Ident.-Nr. Ident.-No.	Verfügbarkeit Availability	Ersatzteile Spare parts	
Dc	dA	d1	h	ap/90	ap/HFC	z \odot				 Spannschraube Fixation screw AP02-25068 5085706 MA = 2Nm	 Torx-Schlüssel Torque wrench IP8 5088519
40	16	35	40	9	1,4	4	BF90 LD10.040 Z04	5081757	●		
40	16	35	40	9	1,4	6	BF90 LD10.040 Z06	5081762	●		
50	22	43	40	9	1,4	5	BF90 LD10.050 Z05	5081765	●		
50	22	43	40	9	1,4	7	BF90 LD10.050 Z07	5081767	●		
63	22	48	40	9	1,4	6	BF90 LD10.063 Z06	5081769	●		
63	22	48	40	9	1,4	8	BF90 LD10.063 Z08	5081770	●		
80	27	60	50	9	1,4	10	BF90 LD10.080 Z10	5081771	●		

Bestellbeispiel Order example: 1 Stück piece BF90 LD10.040 Z04 oder or 5081757

Schafffräser / LDMX 10 End milling cutter / LDMX 10



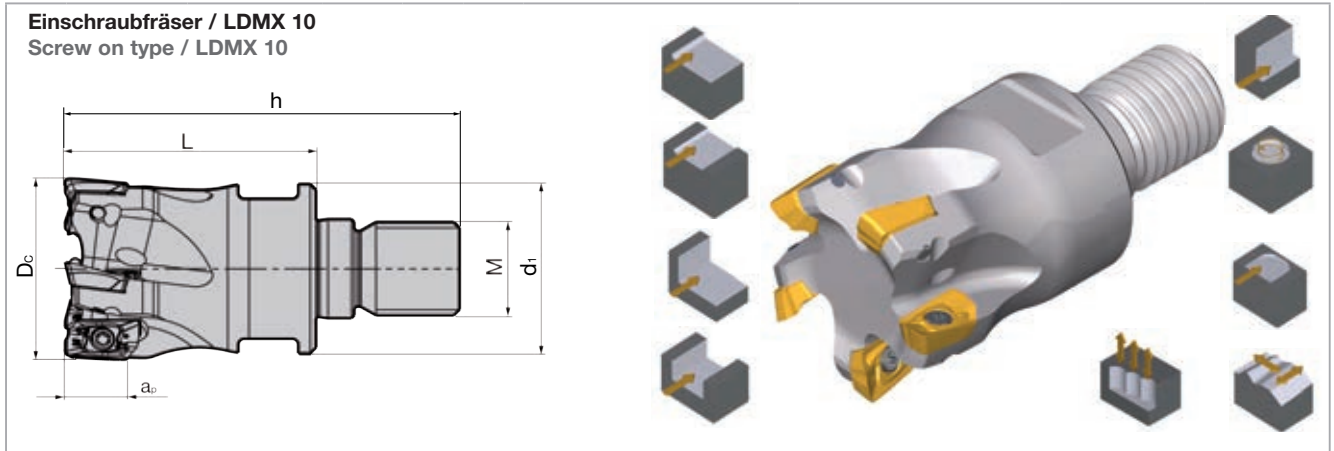
Abmessungen [mm] Dimensions [mm]							Bestellbezeichnung Ordering code	Ident.-Nr. Ident.-No.	Verfügbarkeit Availability	Ersatzteile Spare parts	
Dc	dA	L	h	ap/90	ap/HFC	z \odot				 Spannschraube Fixation screw AP02-25051 5091691 MA = 2Nm	 Torx-Schlüssel Torque wrench IP8 5088519
16	16	37	85	9	1,4	2	BE90 LD10.016 Z02	5081774	●		
18	20	38	90	9	1,4	2	BE90 LD10.018 Z02	5102530	○		
20	20	40	90	9	1,4	2	BE90 LD10.020 Z02	5113590	●		
20	20	90	140	9	1,4	2	BE90 LD10.020 Z02 140	5113591	○		
20	20	40	90	9	1,4	3	BE90 LD10.020 Z03	5081777	●		
25	25	50	106	9	1,4	3	BE90 LD10.025 Z03	5081778	●		
25	25	50	106	9	1,4	4	BE90 LD10.025 Z04	5081779	●		
32	32	64	124	9	1,4	3	BE90 LD10.032 Z03	5081781	●		
32	32	64	124	9	1,4	5	BE90 LD10.032 Z05	5081782	●		

Bestellbeispiel Order example: 1 Stück piece BE90 LD10.016 Z02 oder or 5081774

● Verfügbar ab Lager Available from stock
○ Auf Anfrage On request

BETAtec 90P Feed

Systemgröße 10 System size 10



Abmessungen [mm] Dimensions [mm]								Bestellbezeichnung Ordering code	Ident.-Nr. Ident.-No.	Verfügbarkeit Availability	Ersatzteile Spare parts	
Dc	d1	h	L	ap/90	ap/HFC	M	z [☆]					
16	13,8	49	29	9	1,4	8	2	BS90 LD10.016 Z02 M8	5081783	●	AP02-25051 5091691 M _A = 2Nm	
20	18	49	29	9	1,4	10	3	BS90 LD10.020 Z03 M10	5081785	●		
25	21	54	32	9	1,4	12	3	BS90 LD10.025 Z03 M12	5081788	●		
25	21	54	32	9	1,4	12	4	BS90 LD10.025 Z04 M12	5081789	●	 Spannschraube Fixation screw AP02-25068 5085706 M _A = 2Nm	Torx-Schlüssel Torque wrench IP8 5088519
32	29	66	43	9	1,4	16	3	BS90 LD10.032 Z03 M16	5116746	●		
32	29	66	43	9	1,4	16	5	BS90 LD10.032 Z05 M16	5081790	●		
40	29	66	43	9	1,4	16	6	BS90 LD10.040 Z06 M16	5098310	●		

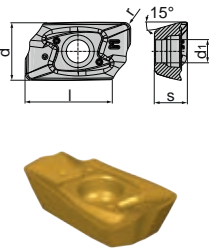
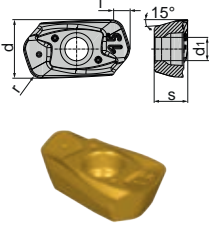
Bestellbeispiel Order example: 1 Stück piece BS90 LD10.016 Z02 M8 oder or 5081783

- Verfügbar ab Lager Available from stock
- Auf Anfrage On request

BETAtec 90P Feed

Systemgröße 10 System size 10

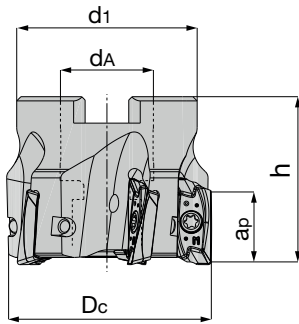




N = Anzahl der Schneidkanten N = Number of cutting edges	Bestellbezeichnung Ordering code	Schneidstoffsorte Cutting materials	Ident.-Nr. Ident.-No.	Verfügbarkeit Availability	Abmessungen [mm] Dimensions [mm]				
					l	d	s	d ₁	r
	90° Platten/90° inserts								
	LDMX 100404 SR-MP	BCP25M	5145449	●	10	6,6	4,76	2,8	0,4
	LDMX 100404 SR-MP	BCP35M	5145447	●	10	6,6	4,76	2,8	0,4
	LDMX 100404 SR-MM	BCM35M	5145450	●	10	6,6	4,76	2,8	0,4
	LDMX 100404 SR-MM	BCM40M	5145452	●	10	6,6	4,76	2,8	0,4
	LDHX 100404 FR-MN	BCN10M	5141477	●	10	6,6	4,76	2,8	0,4
	LDHX 100404 FR-MN	BWN10M	5141470	●	10	6,6	4,76	2,8	0,4
	LDMX 100408 SR-MP	BCP25M	5081948	●	10	6,6	4,76	2,8	0,8
	LDMX 100408 SR-MP	BCP35M	5081947	●	10	6,6	4,76	2,8	0,8
	LDMX 100408 SR-MP	BCP40M	5092193	●	10	6,6	4,76	2,8	0,8
	LDMX 100408 SR-MM	BCM35M	5092296	●	10	6,6	4,76	2,8	0,8
	LDMX 100408 SR-MM	BCM40M	5081950	●	10	6,6	4,76	2,8	0,8
	LDMX 100408 SR-MK	BCK20M	5081949	●	10	6,6	4,76	2,8	0,8
	LDHX 100408 FR-MN	BCN10M	5141479	●	10	6,6	4,76	2,8	0,8
	LDHX 100408 FR-MN	BWN10M	5141478	●	10	6,6	4,76	2,8	0,8
	LDMX 100408 SR-MS	BCS35M	5125069	●	10	6,6	4,76	2,8	0,8
	LDMX 100420 SR-MP	BCP25M	5103996	●	10	6,6	4,76	2,8	2,0
	LDMX 100420 SR-MP	BCP35M	5103994	●	10	6,6	4,76	2,8	2,0
	LDMX 100430 SR-MP	BCP25M	5104003	●	10	6,6	4,76	2,8	3,0
	LDMX 100430 SR-MP	BCP35M	5103998	●	10	6,6	4,76	2,8	3,0
N = 2									
	HFC Platten/HFC insert								
	LDMX 100415 SR-MPH	BCP20M	5092202	●	1,5	6,6	4,76	2,8	1,5
	LDMX 100415 SR-MPH	BCP25M	5081952	●	1,5	6,6	4,76	2,8	1,5
	LDMX 100415 SR-MPH	BCP30M	5092201	●	1,5	6,6	4,76	2,8	1,5
	LDMX 100415 SR-MPH	BCP35M	5081951	●	1,5	6,6	4,76	2,8	1,5
	LDMX 100415 SR-MMH	BCM35M	5092304	●	1,5	6,6	4,76	2,8	1,5
	LDMX 100415 SR-MMH	BCM40M	5081954	●	1,5	6,6	4,76	2,8	1,5
	LDMX 100415 SR-MKH	BCK15M	5092210	●	1,5	6,6	4,76	2,8	1,5
	LDMX 100415 SR-MKH	BCK20M	5092208	●	1,5	6,6	4,76	2,8	1,5
	LDMX 100415 SR-MHH	BCH05M	5145436	●	1,5	6,6	4,76	2,8	1,5
	LDMX 100415 SR-MHH	BCH10M	5145445	●	1,5	6,6	4,76	2,8	1,5
	N = 2								

Bestellbeispiel Order example: 10 Stück pieces LDMX 100404 SR-MP BCP25M oder or 5145449

- Verfügbar ab Lager Available from stock
- Auf Anfrage On request

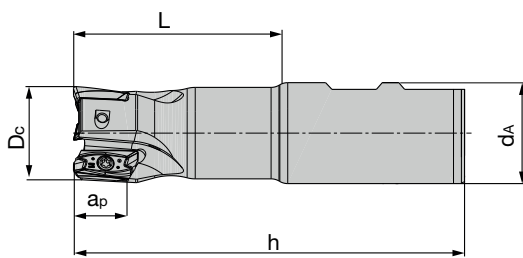
Aufsteckfräser / LDMX 18 Face milling cutter / LDMX 18





Abmessungen [mm] Dimensions [mm]						Bestellbezeichnung Ordering code	Ident.-Nr. Ident.-No.	Verfügbarkeit Availability	Ersatzteile Spare parts	
Dc	dA	d1	h	ap/90	z $\ddot{\sigma}$				 Spannschraube Fixation screw AP02-35100 5092669 MA = 3Nm	 Torx-Schlüssel Torque wrench IP15 5088520
40	16	35	40	17	4	BF90 LD18.040 Z04	5107337	●		
50	22	43	40	17	5	BF90 LD18.050 Z05	5107338	●		
52	22	43	40	17	5	BF90 LD18.052 Z05	5107339	○		
63	22	48	40	17	5	BF90 LD18.063 Z05	5107340	●		
63	22	48	40	17	6	BF90 LD18.063 Z06	5107342	○		
66	22	48	40	17	6	BF90 LD18.066 Z06	5107343	○		
80	27	60	50	17	7	BF90 LD18.080 Z07	5107344	●		
100	32	78	50	17	7	BF90 LD18.100 Z07	5152389	●		
100	32	78	50	17	8	BF90 LD18.100 Z08	5107345	●		
125	40	90	60	17	9	BF90 LD18.125 Z09	5107347	●		
160	40	115	60	17	10	BF90 LD18.160 Z10 NC	5107349	●		

Bestellbeispiel Order example: 1 Stück piece BF90 LD18.040 Z04 oder or 5107337

Schaftfräser / LDMX 18 End milling cutter / LDMX 18



Abmessungen [mm] Dimensions [mm]						Bestellbezeichnung Ordering code	Ident.-Nr. Ident.-No.	Verfügbarkeit Availability	Ersatzteile Spare parts	
Dc	dA	L	h	ap	z $\ddot{\sigma}$				 Spannschraube Fixation screw AP02-35100 5092669 MA = 3Nm	 Torx-Schlüssel Torque wrench IP15 5088520
25	25	50	106	17	2	BE90 LD18.025 Z02	5107350	●		
32	32	64	124	17	3	BE90 LD18.032 Z03	5107351	●		
40	32	65	130	17	4	BE90 LD18.040 Z04	5107352	●		

Bestellbeispiel Order example: 1 Stück piece BE90 LD18.025 Z02 oder or 5107350
NC = Keine Kühlung / no coolant

● Verfügbar ab Lager Available from stock
○ Auf Anfrage On request

BETAtec 90P Feed

Systemgröße 18 System size 18



N = Anzahl der Schneidkanten N = Number of cutting edges	Bestellbezeichnung Ordering code	Schneidstoffsorte Cutting materials	Ident.-Nr. Ident.-No.	Verfügbarkeit Availability	Abmessungen [mm] Dimensions [mm]				
					l	d	s	d ₁	r
	90° Platten/90° inserts								
	LDMX 180508 SR-MP	BCP25M	5104006	●	18	9,65	5	4,15	0,8
	LDMX 180508 SR-MP	BCP35M	5104004	●	18	9,65	5	4,15	0,8
	LDMX 180508 SR-MP	BCP40M	5104078	●	18	9,65	5	4,15	0,8
	LDMX 180508 SR-MM	BCM35M	5104007	●	18	9,65	5	4,15	0,8
	LDMX 180508 SR-MM	BCM40M	5104012	●	18	9,65	5	4,15	0,8
	LDMX 180508 SR-MK	BCK20M	5104008	●	18	9,65	5	4,15	0,8
	LDGX 180508 FR-MN	BCN10M	5104010	●	18	9,65	5	4,15	0,8
	LDGX 180508 FR-MN	BWN10M	5104009	●	18	9,65	5	4,15	0,8
	LDMX 180512 SR-RP	BCP25M	5107507	●	18	9,65	5	4,15	1,2
	LDMX 180512 SR-RP	BCP35M	5107508	●	18	9,65	5	4,15	1,2
	LDMX 180512 SR-RP	BCP40M	5107510	●	18	9,65	5	4,15	1,2
	LDMX 180512 SR-MM	BCM35M	5145425	●	18	9,65	5	4,15	1,2
	LDMX 180512 SR-MM	BCM40M	5145427	●	18	9,65	5	4,15	1,2
	LDMX 180512 SR-RK	BCK20M	5107511	●	18	9,65	5	4,15	1,2
	LDMX 180516 SR-RP	BCP25M	5151254	●	18	9,65	5	4,15	1,6
LDMX 180516 SR-RP	BCP35M	5151255	●	18	9,65	5	4,15	1,6	
LDMX 180516 SR-MM	BCM35M	5151154	●	18	9,65	5	4,15	1,6	
LDMX 180516 SR-MM	BCM40M	5151157	●	18	9,65	5	4,15	1,6	

N = 2

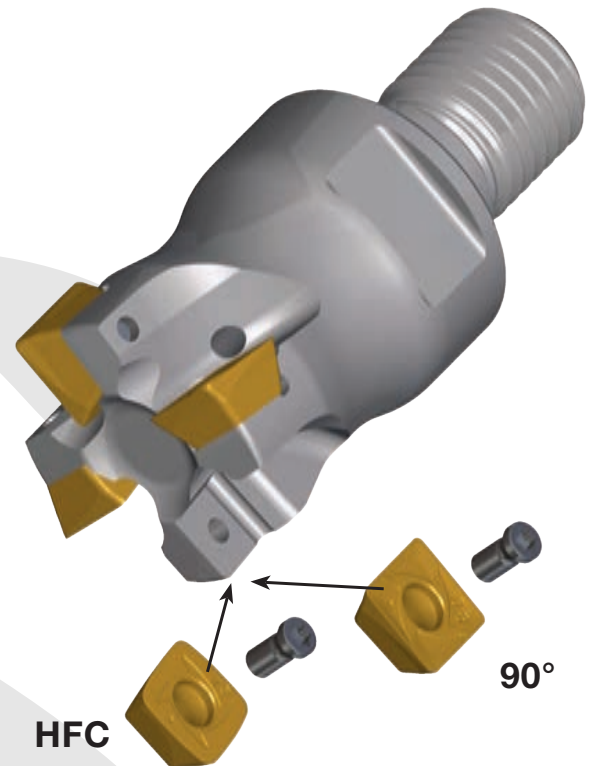
Bestellbeispiel Order example: 10 Stück pieces LDMX 180508 SR-MP BCP25M oder or 5104006

- Verfügbar ab Lager Available from stock
- Auf Anfrage On request

Ø 40 - 200 mm Aufsteckfräser
 Ø 40 - 200 mm Face milling cutter
 Plattengröße 10, 14 und 18
 Insert size 10, 14 and 18

Ø 16 - 35 mm Schaftfräser
 Ø 16 - 35 mm End milling cutter
 Plattengröße 06 und 10
 Insert size 06 and 10

Ø 16 - 40 mm Einschraubfräser
 Ø 16 - 40 mm Screw on type
 Plattengröße 06 und 10
 Insert size 06 and 10



Besondere Merkmale: Fräsen HFC

- Multifunktionales Werkzeugsystem für höchste Produktivität
- 1 Grundkörper für 2 Bearbeitungsverfahren = multifunktional
- Erleichterung der Lagerhaltung und der Werkzeugbeschaffung durch weniger Artikel
- 4 real einsetzbare Schneiden
- Leichter Schnitt auch in Vollnuten durch perfekt abgestimmte Fräsgeometrie
- Optimale Aufnahme der axialen Schnittkräfte durch spezielle Anordnung von Radien an der Schneidkante
- Höchste Zahnvorschübe (bis $f_z = 3,0$ mm bei SDMT 18)
- Einschraubfräser in Kombination mit den VHM-Verlängerungen minimieren Schwingungen bei Auskragungen bis 300 mm
- Hohe Zerspanungsvolumina auch bei kleinem Werkzeugdurchmesser

Besondere Merkmale: Fräsen 90°

- Exakte 90° bei 4 Schneiden bis ca. 1/2 Schneidkantenlänge über alle Durchmesser
- Leichter Schnitt durch positive Grundgeometrie
- Ungleichteilung führt zu Schwingungsreduktion und extremer Laufruhe
- Maximale Produktivitätssteigerung durch hohes Zerspanvolumen je Schneide
- Prozesssicherheit durch gutes Verschleißverhalten und Stabilisierung der Schneidkante aufgrund spezieller Plattengeometrien

Special features: Milling HFC

- Multifunctional tool system for highest productivity
- 1 basic body for 2 machining operations = multifunctional
- Facilitation of storage and tool purchase through less articles
- 4 real usable cutting edges
- Smooth cut also on full groove due to perfect coordinated milling geometry
- Optimal consumption of the axial cutting forces due to special layout of the radii on the cutting edge
- Highest tooth feed (up to $f_z = 3.0$ mm with SDMT 18)
- Screw on type milling cutter in combination with solid carbide extensions minimize vibrations on overhangs up to 300 mm
- High cutting volume also on small tool diameter

Special features: Milling 90°

- Exactly 90° on 4 cutting edges up to 1/2 cutting edge length on all diameter
- Smooth cut due to positive basic geometry
- Unequal division leads to reduction of vibration and extremely smooth running
- Maximum productivity increase due to high metal removal per cutting edge
- Process security due to non problematic wear behaviour and stabilisation of the cutting edge through special insert geometry

DELTAtec 90P Feed

Multifunktional Multifunctional



HFC Hochvorschub Fräsparameter

HFC High feed cutting parameter

SDM. 06..

WSP Geometrie Insert geometry	Schnitttiefe Cutting depth [mm] a_p max SDM. 06..	Vorschub Feed [mm] f_z SDM. 06..
MPH	0,3 0,5 1,0	0,4 0,6 1,1
MMH	0,3 0,5 1,0	0,3 0,5 1,0
MHH	0,3 0,5 1,0	0,4 0,6 1,1

SDM. 10..

WSP Geometrie Insert geometry	Schnitttiefe Cutting depth [mm] a_p max SDM. 10..	Vorschub Feed [mm] f_z SDM. 10..
MPH	0,5 0,8 1,3	0,6 1,0 1,4
MMH	0,5 0,8 1,3	0,5 0,9 1,4
RPH	0,5 1,0 1,5	0,7 1,1 1,6
RKH	0,5 1,0 1,5	0,7 1,2 1,6
MTH	0,5 0,7 1,2	0,5 0,7 1,2
RHH	0,4 0,8 1,2	0,4 1,1 1,6

SDM. 14..

WSP Geometrie Insert geometry	Schnitttiefe Cutting depth [mm] a_p max SDM. 14..	Vorschub Feed [mm] f_z SDM. 14..
MPH	0,6 1,2 2,2	0,7 1,4 2,2
MMH	0,6 1,2 2,2	0,8 1,2 2,2
RPH	0,7 1,5 2,4	0,8 1,6 2,4
RKH	0,7 1,6 2,4	0,8 1,7 2,4
MHH	0,4 1,2 2,2	0,4 1,2 2,2
RHH	0,5 1,5 2,4	0,5 1,6 2,4

SDM. 18..

WSP Geometrie Insert geometry	Schnitttiefe Cutting depth [mm] a_p max SDM. 18..	Vorschub Feed [mm] f_z SDM. 18..
MPH	1,0 2,2 3,2	1,2 1,8 2,8
MMH	1,0 2,0 3,0	1,0 1,6 2,5
RPH	1,0 2,5 3,5	1,4 2,2 3,0
RKH	1,0 2,8 3,5	1,4 2,5 3,0
RHH	1,0 2,2 3,5	0,8 1,8 2,8

90° Fräsparameter

90° Milling parameter

SDM. 10..

WSP Geometrie Insert geometry	Schnitttiefe Cutting depth [mm] a_p max SDM. 10..	Vorschub Feed [mm] f_z SDM. 10..
MP	0,8 3,0 9,0	0,10 0,18 0,23
MM	0,8 3,0 9,0	0,08 0,14 0,2
MK	0,8 3,0 9,0	0,10 0,2 0,26
MN	0,8 5,0 9,0	0,05 0,12 0,20

SDM. 14..

WSP Geometrie Insert geometry	Schnitttiefe Cutting depth [mm] a_p max SDM..14...	Vorschub Feed [mm] f_z SDM..14...
MP	1,2 6,0 12,5	0,1 0,2 0,25
MM	1,2 6,0 12,5	0,1 0,15 0,22
MK	1,2 6,0 12,5	0,1 0,22 0,28
MN	1,2 8,0 12,5	0,06 0,14 0,22

Schnittgeschwindigkeiten siehe Seite 92-93
Cutting data recommendations page 92-93

HFC Eintauchwinkel HFC Ramping angle



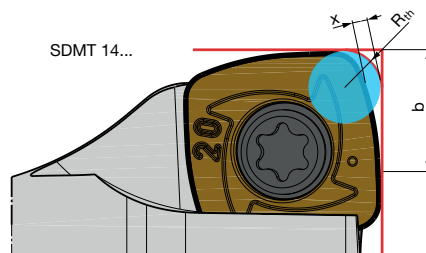
Durchmesser Fräser Diameter Milling cutter	Eintauchwinkel HFC-Fräser α max. Ramping angle HFC milling cutter α max. SDM 06....	Eintauchwinkel HFC-Fräser α max. Ramping angle HFC milling cutter α max. SDM 10....	Eintauchwinkel HFC-Fräser α max. Ramping angle HFC milling cutter α max. SDM 14....	Eintauchwinkel HFC-Fräser α max. Ramping angle HFC milling cutter α max. SDM 18....
Ø 16	9°	-	-	-
Ø 20	4,8°	-	-	-
Ø 25	3°	4,4°	-	-
Ø 32	2°	2,9°	-	-
Ø 35	1,7°	-	-	-
Ø 40	-	2,0°	-	-
Ø 50	-	1,5°	2,4°	-
Ø 63	-	1,1°	1,7°	-
Ø 80	-	0,8°	1,3°	2,5°
Ø 100	-	0,7°	1,0°	2,0°
Ø 125	-	0,5°	0,7°	1,6°
Ø 160	-	-	-	1,3°
Ø 200	-	-	-	1,0°

90° Eintauchwinkel 90° Ramping angle

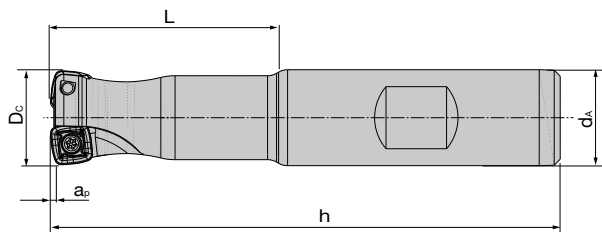


Durchmesser Fräser Diameter Milling cutter	Eintauchwinkel 90°-Fräser α max. Ramping angle 90° milling cutter α max. SDM 10....	Eintauchwinkel 90°-Fräser α max. Ramping angle 90° milling cutter α max. SDM 14....
Ø 25	7,0°	-
Ø 32	4,6°	-
Ø 40	3,3°	-
Ø 50	2,4°	5,5°
Ø 63	1,8°	3,7°
Ø 80	1,3°	2,6°
Ø 100	1,0°	1,9°
Ø 125	0,8°	1,5°
Ø 160	0,5°	-

Größe WSP Insert size	Abmessungen [mm] Dimensions [mm]		
SDM..	R_{th}	x	b
06	1,77	0,45	5,12
10	2,25	0,62	8,033
14	3,45	0,93	10,868
18	4,82	1,24	13,77



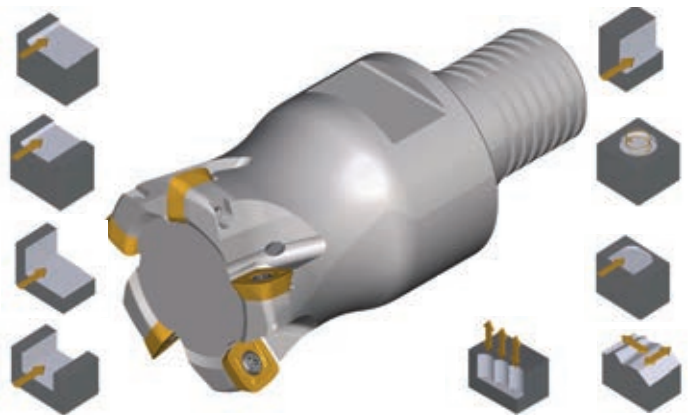
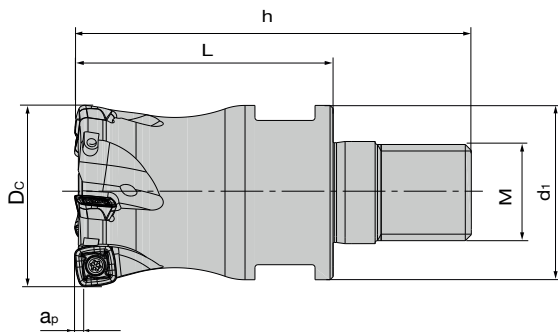
Schafffräser / SDM. 06
End milling cutter / SDM. 06



Abmessungen [mm] Dimensions [mm]						Bestellbezeichnung Ordering code	Ident.-Nr. Ident.-No.	Verfügbarkeit Availability	Ersatzteile Spare parts	
Dc	da	L	h	ap/HFC	z \odot				Spann- schraube Fixation screw AP02-22052 5142537 MA = 1,2Nm	Torx- Schlüssel Torque wrench IP7 5118123
16	16	37	85	1	2	BE90 SD06.016 Z02	5120323	●		
20	20	40	90	1	3	BE90 SD06.020 Z03	5142941	●		
25	25	50	106	1	4	BE90 SD06.025 Z04	5120322	●		
32	32	64	124	1	5	BE90 SD06.032 Z05	5142942	●		
35	32	64	124	1	5	BE90 SD06.035 Z05	5142943	●		

Bestellbeispiel Order example: 1 Stück piece BE90 SD06.016 Z02 oder or 5120323

Einschraubfräser / SDM. 06
Screw on type / SDM. 06



Abmessungen [mm] Dimensions [mm]							Bestellbezeichnung Ordering code	Ident.-Nr. Ident.-No.	Verfügbarkeit Availability	Ersatzteile Spare parts	
Dc	d1	L	h	ap/HFC	M	z \odot				Spann- schraube Fixation screw AP02-22052 5142537 MA = 1,2Nm	Torx- Schlüssel Torque wrench IP7 5118123
16	13,8	31	49	1	8	2	BS90 SD06.016 Z02 M8	5142945	●		
20	18	29,8	48,8	1	10	3	BS90 SD06.020 Z03 M10	5142946	●		
25	21	32	54	1	12	4	BS90 SD06.025 Z04 M12	5142947	●		
32	29	43	66	1	16	5	BS90 SD06.032 Z05 M16	5142949	●		
35	29	43	66	1	16	5	BS90 SD06.035 Z05 M16	5142950	●		

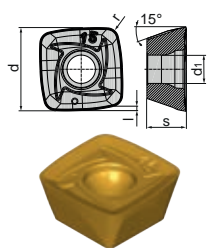
Bestellbeispiel Order example: 1 Stück piece BS90 SD06.016 Z02 M8 oder or 5142945

● Verfügbar ab Lager Available from stock
○ Auf Anfrage On request

DELTAtec 90P Feed

Systemgröße 06 System size 06

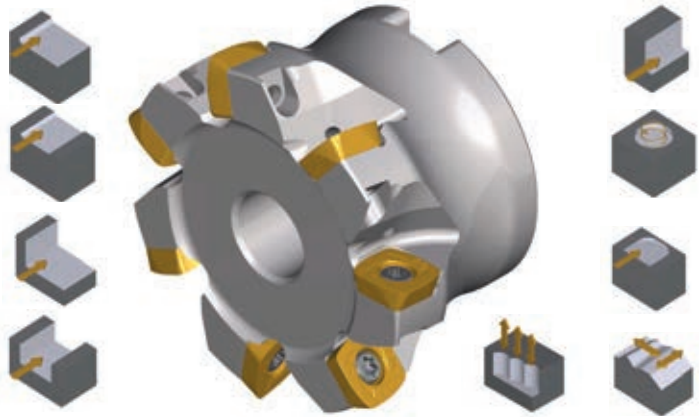
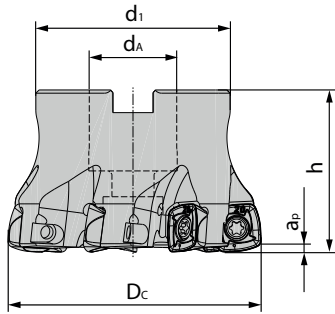


N = Anzahl der Schneidkanten N = Number of cutting edges	Bestellbezeichnung Ordering code	Schneidstoffsorte Cutting materials	Ident.-Nr. Ident.-No.	Verfügbarkeit Availability	Abmessungen [mm] Dimensions [mm]				
					l	d	s	d ₁	r
 <p>N = 4</p>	HFC Platten/HFC insert								
	SDMT 060212-MPH	BCP25M	5125079	●	1,0	6,75	2,5	2,5	1,2
	SDMT 060212-MMH	BCM35M	5125081	●	1,0	6,75	2,5	2,5	1,2
	SDMT 060212-MHH	BCH10M	5125083	●	1,0	6,75	2,5	2,5	1,2
	SDMT 060212-MHH	BCH30M	5156757	●	1,0	6,75	2,5	2,5	1,2

Bestellbeispiel Order example: 10 Stück pieces SDMT 060212-MPH BCP25M oder or 5125079

- Verfügbar ab Lager Available from stock
- Auf Anfrage On request

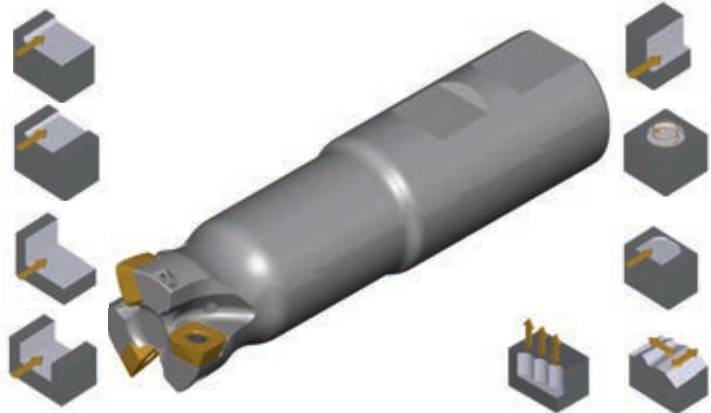
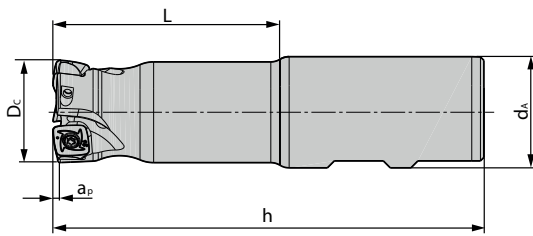
Aufsteckfräser / SDM. 10 Face milling cutter / SDM. 10



Abmessungen [mm] Dimensions [mm]							Bestellbezeichnung Ordering code	Ident.-Nr. Ident.-No.	Verfügbarkeit Availability	Ersatzteile Spare parts	
Dc	dA	d1	h	ap/90	ap/HFC	z ∇					
40	16	35	40	9	1,5	4	BF90 SD10.040 Z04	5081793	●	 Spannschraube Fixation screw AP02-30083 5112357 MA = 2Nm Torx-Schlüssel Torque wrench IP9 5118124	
40	16	35	40	9	1,5	6	BF90 SD10.040 Z06	5081800	●		
42	16	35	40	9	1,5	5	BF90 SD10.042 Z05	5109948	○		
50	22	43	40	9	1,5	5	BF90 SD10.050 Z05	5081802	●		
50	22	43	40	9	1,5	7	BF90 SD10.050 Z07	5081804	●		
52	22	43	40	9	1,5	5	BF90 SD10.052 Z05	5095628	●		
63	22	48	40	9	1,5	6	BF90 SD10.063 Z06	5081805	●		
63	22	48	40	9	1,5	8	BF90 SD10.063 Z08	5081808	●		
66	22	48	40	9	1,5	5	BF90 SD10.066 Z05	5114793	○		
66	27	48	40	9	1,5	8	BF90 SD10.066 Z08 DA27	5149496	○		
80	27	60	50	9	1,5	8	BF90 SD10.080 Z08	5081810	●		

Bestellbeispiel Order example: 1 Stück piece BF90 SD10.040 Z04 or 5081793

Schafffräser / SDM. 10 End milling cutter / SDM. 10



Abmessungen [mm] Dimensions [mm]							Bestellbezeichnung Ordering code	Ident.-Nr. Ident.-No.	Verfügbarkeit Availability	Ersatzteile Spare parts	
Dc	dA	L	h	ap/90	ap/HFC	z ∇					
25	25	50	106	9	1,5	2	BE90 SD10.025 Z02	5081816	●	 Spannschraube Fixation screw AP02-30083 5112357 MA = 2Nm Torx-Schlüssel Torque wrench IP9 5118124	
25	25	50	106	9	1,5	3	BE90 SD10.025 Z03	5093502	●		
32	32	64	124	9	1,5	3	BE90 SD10.032 Z03	5081819	●		

Bestellbeispiel Order example: 1 Stück piece BE90 SD10.025 Z02 oder or 5081816

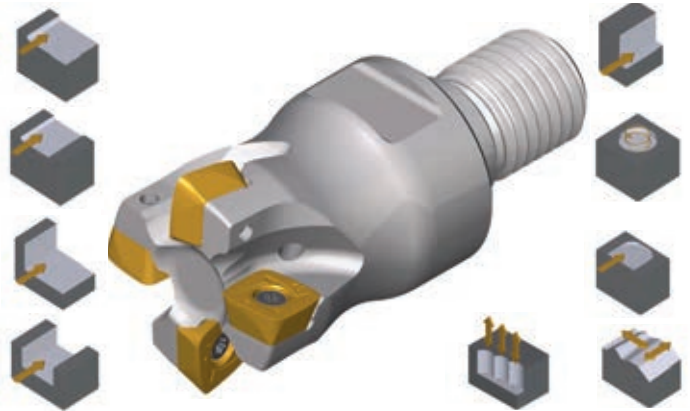
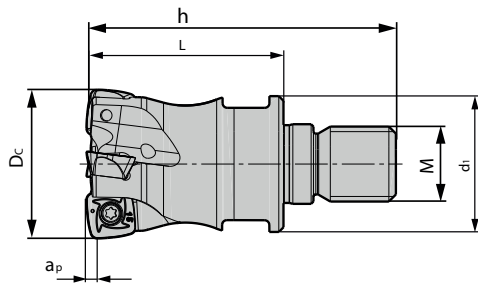
● Verfügbar ab Lager Available from stock
○ Auf Anfrage On request

DELTAtec 90P Feed

Systemgröße 10 System size 10



Einschraubfräser / SDM. 10
Screw on type / SDM. 10



Abmessungen [mm] Dimensions [mm]								Bestellbezeichnung Ordering code	Ident.-Nr. Ident.-No.	Verfügbarkeit Availability	Ersatzteile Spare parts	
Dc	d1	L	h	ap/90	ap/HFC	M	z				Spannschraube Fixation screw AP02-30083 5112357 MA = 2Nm	Torx-Schlüssel Torque wrench IP9 5118124
25	24	32	54	9	1,5	12	2	BS90 SD10.025 Z02 M12	5081821	●		
25	24	32	54	9	1,5	12	3	BS90 SD10.025 Z03 M12	5093503	●		
32	29	42	66	9	1,5	16	3	BS90 SD10.032 Z03 M16	5118310	●		
32	29	42	66	9	1,5	16	4	BS90 SD10.032 Z04 M16	5081822	●		
36	29	43	66	9	1,5	16	4	BS90 SD10.036 Z04 M16	5153395	●		
40	29	42	66	9	1,5	16	4	BS90 SD10.040 Z04 M16	5081824	●		

Bestellbeispiel Order example: 1 Stück piece BS90 SD10.025 Z02 M12 oder or 5081821

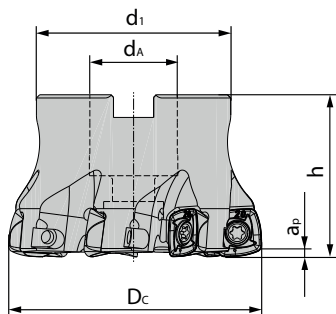
- Verfügbar ab Lager Available from stock
- Auf Anfrage On request



N = Anzahl der Schneidkanten N = Number of cutting edges	Bestellbezeichnung Ordering code	Schneidstoffsorte Cutting materials	Ident.-Nr. Ident.-No.	Verfügbarkeit Availability	Abmessungen [mm] Dimensions [mm]				
					l	d	s	d ₁	r
<p>N = 4</p>	90° Platten/90° inserts								
	SDHT 100404 FR-MN	BCN10M	5141469	●	10,4	10,4	4,86	3,5	0,4
	SDHT 100404 FR-MN	BWN10M	5141468	●	10,4	10,4	4,86	3,5	0,4
	SDMT 100408 SR-MP	BCP25M	5092104	●	10,4	10,4	4,86	3,5	0,8
	SDMT 100408 SR-MP	BCP35M	5081909	●	10,4	10,4	4,86	3,5	0,8
	SDMT 100408 SR-MP	BCP40M	5092108	●	10,4	10,4	4,86	3,5	0,8
	SDMT 100408 ER-MM	BCM35M	5092224	●	10,4	10,4	4,86	3,5	0,8
	SDMT 100408 ER-MM	BCM40M	5081917	●	10,4	10,4	4,86	3,5	0,8
	SDMT 100408 SR-MK	BCK20M	5081910	●	10,4	10,4	4,86	3,5	0,8
	SDHT 100408 FR-MN	BCN10M	5141467	●	10,4	10,4	4,86	3,5	0,8
	SDHT 100408 FR-MN	BWN10M	5141466	●	10,4	10,4	4,86	3,5	0,8
<p>N = 4</p>	HFC Platten/HFC inserts								
	SDMT 100415 SR-MPH	BCP20M	5087590	●	1,1	10,2	4,86	3,5	1,5
	SDMT 100415 SR-MPH	BCP25M	5081918	●	1,1	10,2	4,86	3,5	1,5
	SDMT 100415 SR-MPH	BCP30M	5092114	●	1,1	10,2	4,86	3,5	1,5
	SDMT 100415 SR-MPH	BCP35M	5092113	●	1,1	10,2	4,86	3,5	1,5
	SDMT 100415 ER-MMH	BCM35M	5092231	●	1,1	10,2	4,86	3,5	1,5
	SDMT 100415 ER-MMH	BCM40M	5081922	●	1,1	10,2	4,86	3,5	1,5
	SDMT 100415 SR-MHH	BCH10M	5117559	●	1,1	10,2	4,86	3,5	1,5
	SDMT 100415 SR-MHH	BCH30M	5145418	●	1,1	10,2	4,86	3,5	1,5
	SDGT 100415 SR-MTH	BCS35M	5125072	●	1,1	10,2	4,86	3,5	1,5
<p>N = 4</p>	HFC Platten/HFC inserts								
	SDMW 100415 SR-RPH	BCP20M	5092120	●	1,1	10,2	4,86	3,5	1,5
	SDMW 100415 SR-RPH	BCP25M	5092116	●	1,1	10,2	4,86	3,5	1,5
	SDMW 100415 SR-RPH	BCP30M	5087591	●	1,1	10,2	4,86	3,5	1,5
	SDMW 100415 SR-RPH	BCP35M	5081919	●	1,1	10,2	4,86	3,5	1,5
	SDMW 100415 SR-RKH	BCK15M	5087592	●	1,1	10,2	4,86	3,5	1,5
	SDMW 100415 SR-RKH	BCK20M	5081920	●	1,1	10,2	4,86	3,5	1,5
	SDMW 100415 SR-RHH	BCH05M	5117552	●	1,1	10,2	4,86	3,5	1,5
	SDMW 100415 SR-RHH	BCH10M	5117553	●	1,1	10,2	4,86	3,5	1,5
	SDMW 100415 SR-RHH	BCH30M	5117557	●	1,1	10,2	4,86	3,5	1,5

Bestellbeispiel Order example: 10 Stück pieces SDHT 100404 FR-MN BCN10M oder or 5141469

- Verfügbar ab Lager Available from stock
- Auf Anfrage On request

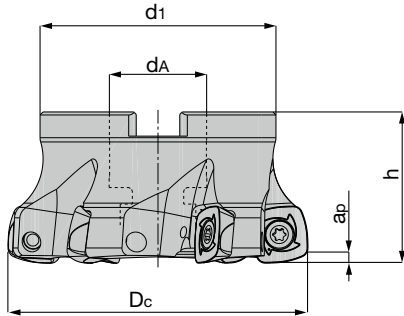
Aufsteckfräser / SDM.. 14
Face milling cutter 90° / SDM.. 14





Abmessungen [mm] Dimensions [mm]							Bestellbezeichnung Ordering code	Ident.-Nr. Ident.-No.	Verfügbarkeit Availability	Ersatzteile Spare parts	
Dc	dA	d1	h	ap/90	ap/HFC	z					
50	22	43	40	12	2,5	4	BF90 SD14.050 Z04	5123456	○	 Spann- schraube Fixation screw AP02-50108 5112356 MA = 5 Nm  Torx- Schlüssel Torque wrench IP20 5088521	
50	22	43	40	12	2,5	5	BF90 SD14.050 Z05	5081825	●		
52	22	43	40	12	2,5	4	BF90 SD14.052 Z04	5095629	○		
52	22	43	40	12	2,5	5	BF90 SD14.052 Z05	5095630	●		
63	22	48	40	12	2,5	6	BF90 SD14.063 Z06	5081828	●		
63	27	60	50	12	2,5	6	BF90 SD14.063 Z06 DA27	5157351	○		
66	22	48	40	12	2,5	6	BF90 SD14.066 Z06	5092552	○		
66	27	60	50	12	2,5	6	BF90 SD14.066 Z06 DA27	5157359	○		
80	27	60	50	12	2,5	7	BF90 SD14.080 Z07	5081829	●		
85	27	60	50	12	2,5	6	BF90 SD14.085 Z06	5114794	○		
100	32	78	50	12	2,5	7	BF90 SD14.100 Z07	5100338	●		
100	32	78	50	12	2,5	9	BF90 SD14.100 Z09	5081830	●		
125	40	90	60	12	2,5	11	BF90 SD14.125 Z11	5081831	●		
160	40	90	60	12	2,5	10	BF90 SD14.160 Z10	5096828	○		

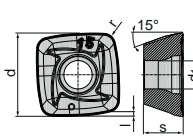
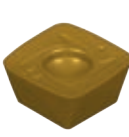
N = Anzahl der Schneidkanten N = Number of cutting edges	Bestellbezeichnung Ordering code	Schneidstoffsorte Cutting materials	Ident.-Nr. Ident.-No.	Verfügbarkeit Availability	Abmessungen [mm] Dimensions [mm]					
					l	d	s	d ₁	r	
<p>N=4</p>	90° Platten/90° inserts									
	SDHT 140508 FR-MN	BWN10M	5141463	●	14,8	14,8	5,2	5,5	0,8	
	SDHT 140508 FR-MN	BCN10M	5141465	●	14,8	14,8	5,2	5,5	0,8	
	SDMT 140512 SR-MP	BCP25M	5092127	●	14,8	14,8	5,2	5,5	1,2	
	SDMT 140512 SR-MP	BCP35M	5081923	●	14,8	14,8	5,2	5,5	1,2	
	SDMT 140512 SR-MP	BCP40M	5092129	●	14,8	14,8	5,2	5,5	1,2	
	SDMT 140512 ER-MM	BCM35M	5092266	●	14,8	14,8	5,2	5,5	1,2	
	SDMT 140512 ER-MM	BCM40M	5081925	●	14,8	14,8	5,2	5,5	1,2	
	SDMT 140512 SR-MK	BCK20M	5081924	●	14,8	14,8	5,2	5,5	1,2	
	SDHT 140512 FR-MN	BWN10M	5141462	●	14,8	14,8	5,2	5,5	1,2	
	SDHT 140512 FR-MN	BCN10M	5141464	●	14,8	14,8	5,2	5,5	1,2	
	<p>N=4</p>	HFC Platten/HFC inserts								
SDMT 140520 SR-MPH		BCP20M	5087593	●	2,2	14,7	5	5,5	2	
SDMT 140520 SR-MPH		BCP25M	5081926	●	2,2	14,7	5	5,5	2	
SDMT 140520 SR-MPH		BCP30M	5092131	●	2,2	14,7	5	5,5	2	
SDMT 140520 SR-MPH		BCP35M	5092130	●	2,2	14,7	5	5,5	2	
SDMT 140520 ER-MMH		BCM35M	5092290	●	2,2	14,7	5	5,5	2	
SDMT 140520 ER-MMH		BCM40M	5081929	●	2,2	14,7	5	5,5	2	
SDMT 140520 SR-MHH		BCH10M	5117569	●	2,2	14,7	5	5,5	2	
SDMW 140520 SR-RPH		BCP20M	5092135	●	2,2	14,7	5	5,5	2	
SDMW 140520 SR-RPH		BCP25M	5092132	●	2,2	14,7	5	5,5	2	
SDMW 140520 SR-RPH		BCP30M	5087594	●	2,2	14,7	5	5,5	2	
SDMW 140520 SR-RPH		BCP35M	5081927	●	2,2	14,7	5	5,5	2	
SDMW 140520 SR-RKH		BCK15M	5087596	●	2,2	14,7	5	5,5	2	
SDMW 140520 SR-RKH		BCK20M	5081928	●	2,2	14,7	5	5,5	2	
SDMW 140520 SR-RHH		BCH05M	5117560	●	2,2	14,7	5	5,5	2	
SDMW 140520 SR-RHH		BCH10M	5117564	●	2,2	14,7	5	5,5	2	
SDMW 140520 SR-RHH		BCH30M	5117566	●	2,2	14,7	5	5,5	2	

Aufsteckfräser / SDM.. 18..
Face milling cutter 90° / SDM.. 18..



Abmessungen [mm] Dimensions [mm]						Bestellbezeichnung Ordering code	Ident.-Nr. Ident.-No.	Verfügbarkeit Availability	Ersatzteile Spare parts	
Dc	dA	d1	h	ap/HFC	Z [☆]					
80	27	60	50	3,5	5	BF90 SD18.080 Z05	5119894	●	 Spannschraube Fixation screw A02-60160 6401270 MA = 6Nm  Torx-Schlüssel Torque wrench T25 5088518	
100	32	78	50	3,5	6	BF90 SD18.100 Z06	5108676	●		
125	40	90	60	3,5	7	BF90 SD18.125 Z07	5119895	●		
160	40	115	60	3,5	9	BF90 SD18.160 Z09 NC	5119899	●		
200	60	140	65	3,5	11	BF90 SD18.200 Z11 NC	5119900	●		

Bestellbeispiel Order example: 1 Stück piece BF90 SD18.080 Z05 oder or 5119894

N = Anzahl der Schneidkanten N = Number of cutting edges	Bestellbezeichnung Ordering code	Schneidstoffsorte Cutting materials	Ident.-Nr. Ident.-No.	Verfügbarkeit Availability	Abmessungen [mm] Dimensions [mm]				
					l	d	s	d ₁	r
  N=4	HFC Platten/HFC inserts								
	SDMT 180630 SR-MPH	BCP25M	5117595	●	3,0	18,7	6	6,5	3
	SDMT 180630 SR-MPH	BCP35M	5117594	●	3,0	18,7	6	6,5	3
	SDMT 180630 SR-MMH	BCM35M	5117596	●	3,0	18,7	6	6,5	3
	SDMT 180630 SR-MMH	BCM40M	5117597	●	3,0	18,7	6	6,5	3
	SDMW 180630 SR-RPH	BCP35M	5117598	●	3,0	18,7	6	6,5	3
	SDMW 180630 SR-RPH	BCP40M	5117599	●	3,0	18,7	6	6,5	3
	SDMW 180630 SR-RKH	BCK15M	5118026	●	3,0	18,7	6	6,5	3
	SDMW 180630 SR-RKH	BCK20M	5117600	●	3,0	18,7	6	6,5	3
	SDMW 180630 SR-RHH	BCH30M	5117601	●	3,0	18,7	6	6,5	3

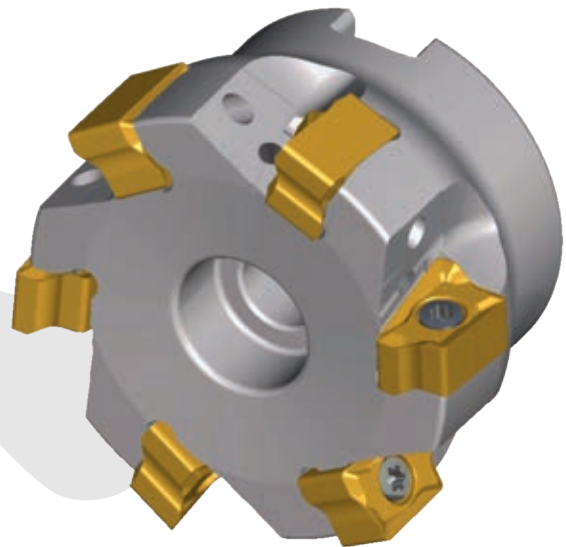
Bestellbeispiel Order example: 10 Stück pieces SDMT 180630 SR-MPH BCP25M oder or 5117595

- Verfügbar ab Lager Available from stock
- Auf Anfrage On request

DELTAtec 90N

Ø 40 - 160 mm Aufsteckfräser
 Ø 40 - 160 mm Face milling cutter
 Plattengröße 10 und 15
 Insert size 10 and 15

Ø 20 - 40 mm Schaftfräser
 Ø 20 - 40 mm End milling cutter
 Plattengröße 10 und 15
 Insert size 10 und 15



Besondere Merkmale:

- Stabiles Werkzeugsystem durch negatives Geometriegrundkonzept
- Effektiv positiver Spanwinkel für leichten Schnitt
- Produktivität ist gewährleistet durch 4 Schneidkanten
- Verfügbar in 2 Plattengrößen
- Schaftfräser in Überlänge verfügbar
- Artikel mit Status "Auf Anfrage" in fünf Arbeitstagen lieferbar

Special features:

- Stable tool system through negative geometry basic design
- Effective positive chip angle for smooth cut
- Productivity guaranteed through 4 cutting edges
- Available in 2 insert sizes
- End milling cutter in excess length available
- Article with status "On request" are deliverable in five working days

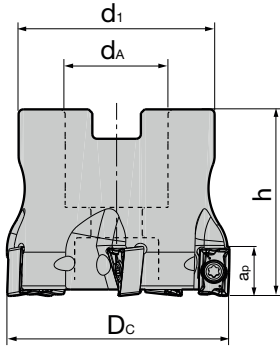
LNMX 10..

WSP Geometrie Insert geometry	Schnitttiefe Cutting depth [mm] a _p max LNMX 10...	Vorschub Feed [mm] f _z LNMX 10...
RP	1,0 4,0 9,0	0,2 0,3 0,4
RM	1,0 4,0 9,0	0,2 0,2 0,3
RK	1,0 4,0 9,0	0,2 0,2 0,3

LNMX 15..

WSP Geometrie Insert geometry	Schnitttiefe Cutting depth [mm] a _p max LNMX 15...	Vorschub Feed [mm] f _z LNMX 15...
RP	1,0 6,5 14,0	0,2 0,3 0,4
RM	1,0 6,5 12,0	0,2 0,2 0,3
RK	1,0 6,5 14,0	0,2 0,3 0,4

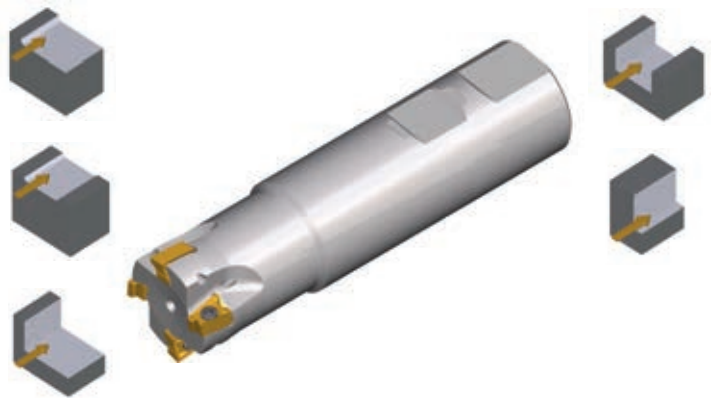
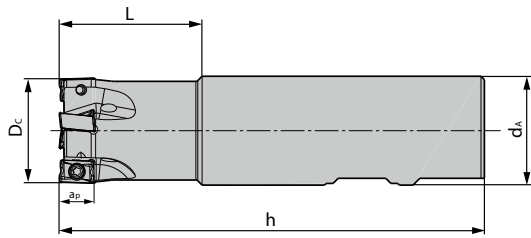
Aufsteckfräser 90° / LNMX 10.. Face milling cutter 90° / LNMX 10..



Abmessungen [mm] Dimensions [mm]						Bestellbezeichnung Ordering code	Ident.-Nr. Ident.-No.	Verfügbarkeit Availability	Ersatzteile Spare parts	
Dc	dA	d1	ap	h	z \odot				Spann- schraube Fixation screw A02-30076 5084082 M _A = 2Nm	Torx- Schlüssel Torque wrench T9 5088515
40	16	35	9	40	4	BF90 LN10.040 Z04	5079203	●		
40	16	35	9	40	5	BF90 LN10.040 Z05	5085886	●		
50	22	42	9	40	5	BF90 LN10.050 Z05	5079204	●		
50	22	42	9	40	7	BF90 LN10.050 Z07	5079205	●		
63	22	49	9	40	6	BF90 LN10.063 Z06	5093663	●		
63	22	49	9	40	8	BF90 LN10.063 Z08	5093664	●		

Bestellbeispiel Order example: 1 Stück piece BE90 LN10.040 Z04 oder or 5079203

Schafffräser 90° / LNMX 10.. End milling cutter 90° / LNMX 10..



Abmessungen [mm] Dimensions [mm]						Bestellbezeichnung Ordering code	Schaft Shank	Ident.-Nr. Ident.-No.	Verfügbarkeit Availability	Ersatzteile Spare parts	
Dc	dA	h	ap	L	z \odot					Spann- schraube Fixation screw A02-30076 5084082 M _A = 2Nm	Torx- Schlüssel Torque wrench T9 5088515
20	20	100	9	30	2	BE90 LN10.020 Z02	HB	5079206	●		
20	20	150	9	30	2	BE90 LN10.020 Z02 150	HA	5085887	●		
20	20	100	9	30	3	BE90 LN10.020 Z03	HB	5085888	●		
25	25	115	9	35	2	BE90 LN10.025 Z02	HB	5085890	●		
25	25	150	9	35	2	BE90 LN10.025 Z02 150	HA	5085889	●		
25	25	115	9	35	3	BE90 LN10.025 Z03	HB	5079207	●		
32	32	125	9	42	3	BE90 LN10.032 Z03	HB	5085891	●		
32	32	180	9	42	3	BE90 LN10.032 Z03 180	HA	5085892	●		
32	32	125	9	42	4	BE90 LN10.032 Z04	HB	5079208	●		
40	32	130	9	42	4	BE90 LN10.040 Z04	HB	5085894	●		
40	32	130	9	42	5	BE90 LN10.040 Z05	HB	5085893	●		

Bestellbeispiel Order example: 1 Stück piece BE90 LN10.020 Z02 oder or 5079206

- Verfügbar ab Lager Available from stock
- Auf Anfrage On request

N = Anzahl der Schneidkanten N = Number of cutting edges	Bestellbezeichnung Ordering code	Schneidstoffsorte Cutting materials	Ident.-Nr. Ident.-No.	Verfügbarkeit Availability	Abmessungen [mm] Dimensions [mm]				
					l	d	s	d ₁	r
 N = 4	LNMX 100605 SR-RP	BCP25M	5085137	●	10	6,6	6,35	2,8	0,5
	LNMX 100605 SR-RP	BCP35M	5081015	●	10	6,6	6,35	2,8	0,5
	LNMX 100605 SR-RP	BCP40M	5081956	●	10	6,6	6,35	2,8	0,5
	LNMX 100605 SR-RK	BCK15M	5092063	●	10	6,6	6,35	2,8	0,5
	LNMX 100605 SR-RK	BCK20M	5081881	●	10	6,6	6,35	2,8	0,5
	LNMX 100605 SR-RM	BCM40M	5105547	●	10	6,6	6,35	2,8	0,5

Bestellbeispiel Order example: 10 Stück pieces LNMX 100605 SR-RP BCP25M oder or 5085137

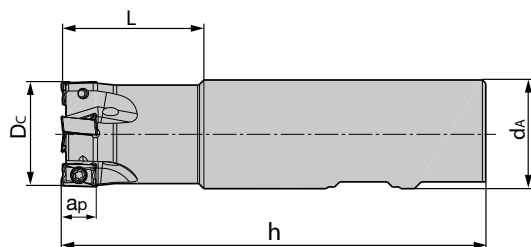
Aufsteckfräser 90° / LNMX 15..
Face milling cutter 90° / LNMX 15..

Abmessungen [mm] Dimensions [mm]						Bestellbezeichnung Ordering code	Ident.-Nr. Ident.-No.	Verfügbarkeit Availability	Ersatzteile Spare parts	
Dc	dA	d1	ap	h	z					
50	22	42	14	40	3	BF90 LN15.050 Z03	5085896	●	 Spannschraube Fixation screw AP13-40110 5084084 M _A = 3Nm	 Torx-Schlüssel Torque wrench IP15 5088520
50	22	42	14	40	4	BF90 LN15.050 Z04	5079209	●		
63	22	49	14	40	4	BF90 LN15.063 Z04	5085900	●		
63	22	49	14	40	6	BF90 LN15.063 Z06	5079210	●		
80	27	60	14	50	5	BF90 LN15.080 Z05	5085902	●		
80	27	60	14	50	7	BF90 LN15.080 Z07	5079211	●		
100	32	60	14	50	8	BF90 LN15.100 Z08	5110314	●		
125	40	90	14	63	10	BF90 LN15.125 Z10	5110286	●		
160	40	115	14	63	11	BF90 LN15.160 Z11	5109145	●		

Bestellbeispiel Order example: 1 Stück piece BF90 LN15.050 Z03 oder or 5085896

● Verfügbar ab Lager Available from stock
○ Auf Anfrage On request

Schafffräser 90° / LNMX 15..
End milling cutter 90° / LNMX ..15..



Abmessungen [mm] Dimensions [mm]						Bestellbezeichnung Ordering code	Ident.-Nr. Ident.-No.	Verfügbarkeit Availability	Ersatzteile Spare parts	
Dc	da	h	ap	L	z [♻]					
32	32	125	14	40	3	BE90 LN15.032 Z03	5085904	●	 Spannschraube Fixation screw AP13-40110 5084084 M _A = 3Nm	 Torx-Schlüssel Torque wrench IP15 5088520
40	32	130	14	40	3	BE90 LN15.040 Z03	5085906	●		
40	32	130	14	40	4	BE90 LN15.040 Z04	5085905	●		

Bestellbeispiel Order example: 1 Stück piece BE90 LN15.032 Z03 oder or 5085904

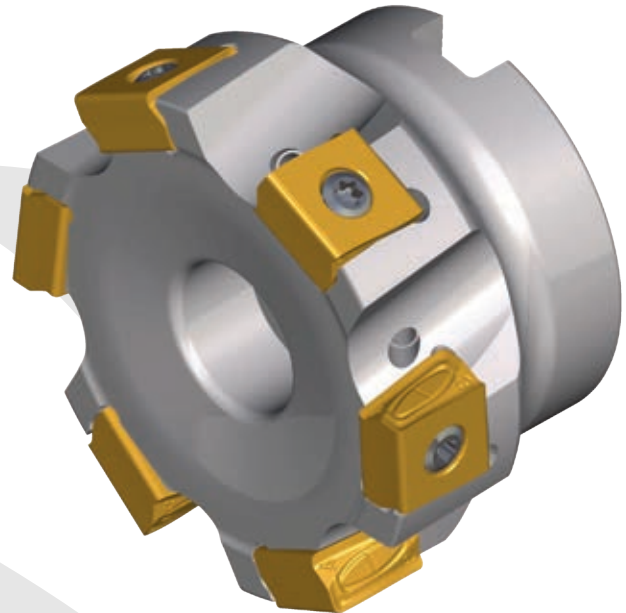
N = Anzahl der Schneidkanten N = Number of cutting edges	Bestellbezeichnung Ordering code	Schneidstoffsorte Cutting materials	Ident.-Nr. Ident.-No.	Verfügbarkeit Availability	Abmessungen [mm] Dimensions [mm]				
					l	d	s	d ₁	r
 N = 4	LNMX 151008 SR-RP	BKP25M	5085138	●	15	9,52	10,0	4,5	0,8
	LNMX 151008 SR-RP	BKP35M	5081016	●	15	9,52	10,0	4,5	0,8
	LNMX 151008 SR-RP	BKP40M	5081957	●	15	9,52	10,0	4,5	0,8
	LNMX 151008 SR-RK	BCK15M	5092102	●	15	9,52	10,0	4,5	0,8
	LNMX 151008 SR-RK	BCK20M	5081017	●	15	9,52	10,0	4,5	0,8
	LNMX 151008 SR-RM	BCM40M	5105540	●	15	9,52	10,0	4,5	0,8

Bestellbeispiel Order example: 10 Stück pieces LNMX 151008 SR-RP BCP25M oder or 5085138

- Verfügbar ab Lager Available from stock
- Auf Anfrage On request

DELTAtec 90N Tang

Ø 50 - 315 mm Aufsteckfräser
 Ø 50 - 315 mm Face Milling Cutter
 Plattengröße 13
 Insert size 13



Besondere Merkmale:

- Durch tangentielle Klemmung der Platten ergibt sich ein sehr stabiles Werkzeugsystem
- Produktivität gewährleistet durch 4 Schneiden
- Hohe Bearbeitungssicherheit durch dicke Tangentialplatte
- Leichter Schnitt durch Helixgeometrie an den Schneidkanten

Special features:

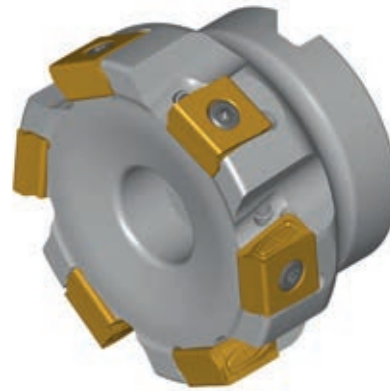
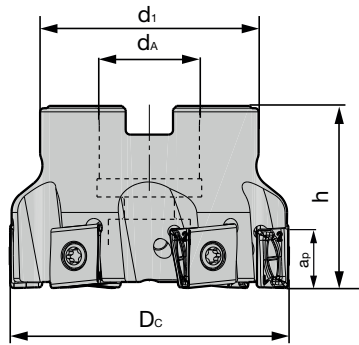
- Due to tangential clamping of the inserts a very stable tool system result
- Productivity guaranteed through 4 cutting edges
- High machining security through thick tangential milling insert
- Smooth cut through helix geometry on the cutting edges



LNMX 13..

WSP Geometrie Insert geometry	Schnitttiefe Cutting depth [mm] a _p max	Vorschub Feed [mm] f _z
RP	1,0 6,5 12,0	0,2 0,3 0,5
RK	1,0 6,5 12,0	0,3 0,4 0,6
MP	1,0 6,5 12,0	0,2 0,2 0,4
MM	1,0 6,5 12,0	0,2 0,2 0,4

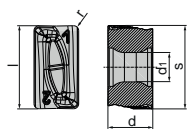

DELTAtec 90N Tang

Aufsteckfräser 90° für LNMX 13 Face milling cutter 45° for LNMX 13



Abmessungen [mm] Dimensions [mm]						Bestellbezeichnung Ordering code	Ident.-Nr. Ident.-No.	Verfügbarkeit Availability	Ersatzteile Spare parts	
Dc	dA	d1	h	ap	z [☆]					
50	22	40	40	12	4	BF90 LN13.050 Z04	5083667	●	 Spannschraube Fixation screw AP02-40054 5085714 MA= 3Nm	 Torx-Schlüssel Torque wrench IP15 5088520
50	22	40	40	12	5	BF90 LN13.050 Z05	5107833	○		
63	22	48	40	12	4	BF90 LN13.063 Z04	5083664	●		
63	22	48	40	12	6	BF90 LN13.063 Z06	5083666	●		
63	22	48	40	12	8	BF90 LN13.063 Z08	5107834	●		
80	27	58	50	12	5	BF90 LN13.080 Z05	5104568	○		
80	27	58	50	12	7	BF90 LN13.080 Z07	5083669	●		
80	27	58	50	12	10	BF90 LN13.080 Z10	5107837	○		
100	32	78	50	12	8	BF90 LN13.100 Z08	5093002	●		
100	32	78	50	12	13	BF90 LN13.100 Z13	5107842	○		
125	40	90	63	12	9	BF90 LN13.125 Z09	5093003	●		
125	40	90	63	12	11	BF90 LN13.125 Z11	5107843	○		
160	40	90	63	12	10	BF90 LN13.160 Z10 NC	5093004	●		
200	60	140	75	12	14	BF90 LN13.200 Z14 NC	5090807	○		
250	60	190	75	12	16	BF90 LN13.250 Z16 NC	5093005	○		
315	60	255	75	12	18	BF90 LN13.315 Z18 NC	5093006	○		

Bestellbeispiel Order example: 1 Stück piece BF90 LN13.050 Z04 oder or 5083667

N = Anzahl der Schneidkanten N = Number of cutting edges	Bestellbezeichnung Ordering code	Schneidstoffsorte Cutting materials	Ident.-Nr. Ident.-No.	Verfügbarkeit Availability	Abmessungen [mm] Dimensions [mm]				
					l	d	s	d1	r
  N = 4	LNMX 131308 SR-RP	BCP30M	5092037	●	13	7	13	4,6	0,8
	LNMX 131308 SR-RP	BCP35M	5081018	●	13	7	13	4,6	0,8
	LNMX 131308 SR-RP	BCP40M	5081019	●	13	7	13	4,6	0,8
	LNMX 131308 SR-RK	BCK15M	5092038	●	13	7	13	4,6	0,8
	LNMX 131308 SR-RK	BCK20M	5081867	●	13	7	13	4,6	0,8
	LNMX 131308 SR-MP	BCP25M	5092053	●	13	7	13	4,6	0,8
	LNMX 131308 SR-MP	BCP35M	5092051	●	13	7	13	4,6	0,8
	LNMX 131308 SR-MM	BCM40M	5105549	●	13	7	13	4,6	0,8

Bestellbeispiel Order example: 10 Stück piece LNMX 131308 SR-RP BCP30M oder or 5092037
NC = Keine Kühlung / no coolant

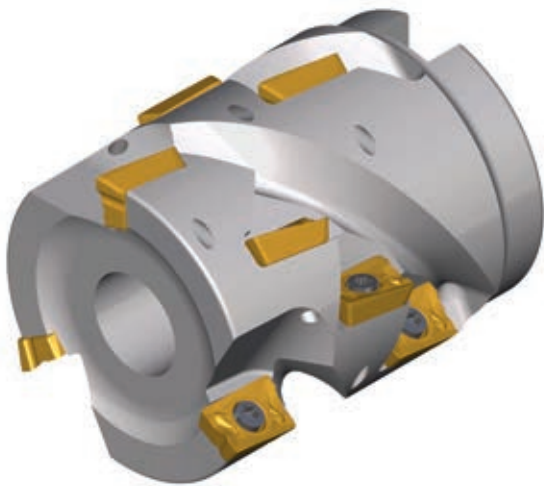
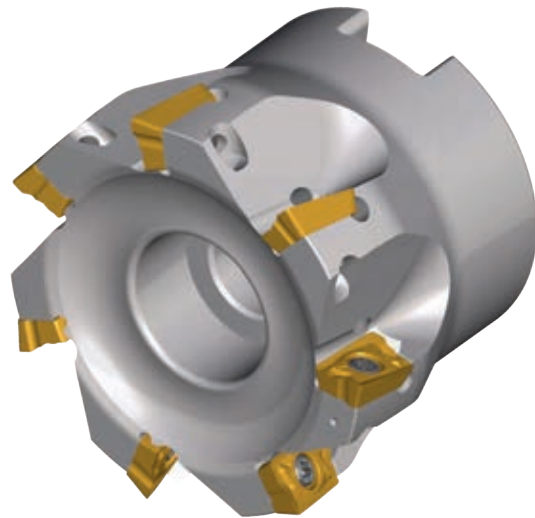
● Verfügbar ab Lager Available from stock
○ Auf Anfrage On request

ISO 90P

Ø 32 - 125 mm Aufsteckfräser
 Ø 32 - 125 mm Face milling cutter
 Plattengröße 06, 10 und 16
 Insert size 06, 10 and 16

Ø 12 - 40 mm Schaftfräser
 Ø 12 - 40 mm End milling cutter
 Plattengröße 06, 10 und 16
 Insert size 06, 10 and 16

Ø 16 - 32 mm Einschraubfräser
 Ø 16 - 32 mm Screw on type
 Plattengröße 10 Insert size 10



Besondere Merkmale:

- Hybride Geometrie
- ISO Platte mit Helix Schneidkante und präzisiertem Schnitt
- Vielfältiges Geometrieangebot
- Vielfältiges Sortenangebot
- Beste Zerspanungsergebnisse nur in Kombination Boehlerit Wendschneidplatte + Boehlerit Werkzeuge erreichbar
- BP und BM Geometrie nur als Schruppvariante einsetzbar
- Einschraubwerkzeuge in Kombination mit den schwingungsdämpfenden VHM-Verlängerungen
- Spezielle Geometrie für mittlere Bearbeitung MP2 und für Schruppbearbeitung RP2 von Stahl

Special features:

- Hybrid geometry
- ISO insert with helix cutting edge and accurate cutting
- Varied geometry offer
- Varied grade offer
- Best cutting results only in combination with Boehlerit inserts + Boehlerit tools achievable
- BP and BM geometry only applicable in roughing version
- Screw on type tools in combination with vibration damping solid carbide extensions
- Special geometry for medium machining MP2 and for roughing RP2 of steel

Eintauchwinkel Ramping angle



Durchmesser Fräser Diameter Milling cutter	Eintauchwinkel Fräser α max. Ramping angle Milling cutter α max. APT 10....	Eintauchwinkel Fräser α max. Ramping angle Milling cutter α max. APT 16....
Ø 16	4,5°	-
Ø 20	3,8°	-
Ø 25	2,5°	5,2°
Ø 32	1,7°	3,4°
Ø 40	1,3°	2,5°
Ø 50	0,9°	1,8°
Ø 63	0,7°	1,3°
Ø 80	0,5°	1,0°
Ø 100	-	0,7°
Ø 125	-	0,6°

90° Fräsparameter 90° Milling parameter

APT 10..

WSP Geometrie Insert geometry	Schnitttiefe Cutting depth [mm] a_p max APKT 10...	Vorschub Feed [mm] f_z APKT 10...
MP2	0,5 3,0 9,0	0,1 0,15 0,2
MM2	0,5 3,0 9,0	0,1 0,15 0,2
RP2	0,5 3,0 9,0	0,2 0,22 0,28
RK2	0,5 3,0 9,0	0,2 0,25 0,3
MN2	0,5 5,0 9,0	0,1 0,16 0,24

APT 16..

WSP Geometrie Insert geometry	Schnitttiefe Cutting depth [mm] a_p max APKT 16...	Vorschub Feed [mm] f_z APKT 16...
MP2	1,0 8,0 15,0	0,1 0,15 0,2
MM2	1,0 8,0 15,0	0,1 0,15 0,2
RP2	1,0 8,0 15,0	0,2 0,25 0,3
RK2	1,0 8,0 15,0	0,2 0,27 0,35
MN2	1,0 9,0 15,0	0,1 0,16 0,26

Walzenstirnfräser Helical cutter

APT 10..

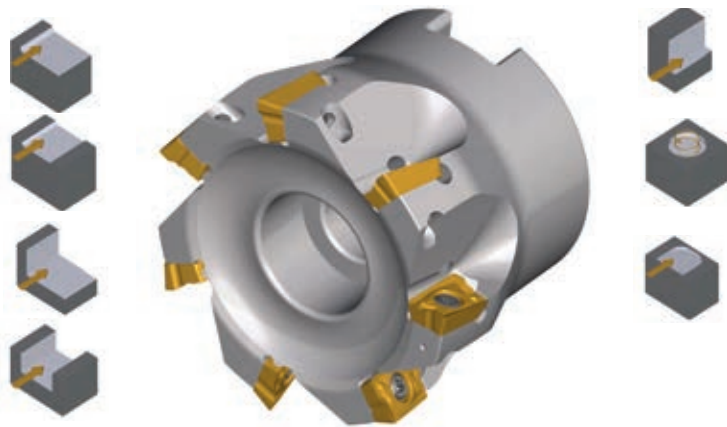
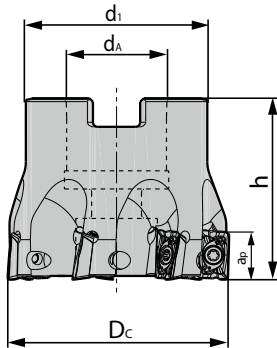
WSP Geometrie Insert geometry	Schnittbreite Cutting width [D x %] a_e max APKT 10...	Vorschub Feed [mm] f_z APKT 10...
MP2	5 - 70%	0,1 0,15 0,2
MM2	5 - 70%	0,1 0,15 0,2
RP2	5 - 70%	0,2 0,22 0,28
RK2	5 - 70%	0,2 0,25 0,3
MN2	5 - 80%	0,1 0,16 0,24

APT 16..

WSP Geometrie Insert geometry	Schnittbreite Cutting width [D x %] a_e max APKT 16...	Vorschub Feed [mm] f_z APKT 16...
MP2	5 - 70%	0,1 0,15 0,2
MM2	5 - 70%	0,1 0,15 0,2
RP2	5 - 70%	0,2 0,25 0,3
RK2	5 - 70%	0,2 0,27 0,35
MN2	5 - 80%	0,1 0,16 0,26

ISO 90P

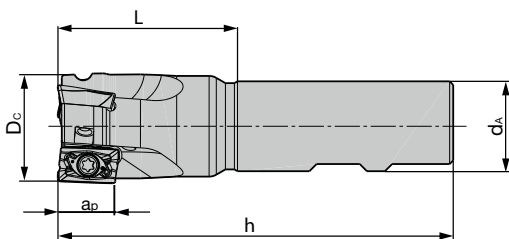
Aufsteckfräser 90° / APT 10.. Face milling cutter 90° / APT 10..



Abmessungen [mm] Dimensions [mm]						Bestellbezeichnung Ordering code	Ident.-Nr. Ident.-No.	Verfügbarkeit Availability	Ersatzteile Spare parts	
Dc	dA	d1	ap	h	z \odot				Spannschraube Fixation screw AP17-25055 5085710 MA = 2Nm	Torx-Schlüssel Torque wrench IP8 5088519
40	16	32	9	40	6	BF90 AP10.040 Z06	5079217	●		
50	22	40	9	40	6	BF90 AP10.050 Z06	5079218	●		
50	22	40	9	40	7	BF90 AP10.050 Z07	5079220	●		
63	22	46	9	40	8	BF90 AP10.063 Z08	5079221	●		
80	27	54	9	50	10	BF90 AP10.080 Z10	5079222	●		

Bestellbeispiel Order example: 1 Stück piece BF90 AP10.040 Z06 oder or 5079217

Schafffräser 90° / APT 10.. End milling cutter 90° / APT 10..

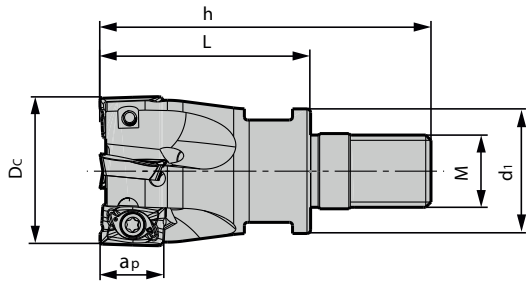


Abmessungen [mm] Dimensions [mm]						Bestellbezeichnung Ordering code	Schaft Shank	Ident.-Nr. Ident.-No.	Verfügbarkeit Availability	Ersatzteile Spare parts	
Dc	dA	h	ap	L	z \odot					Spannschraube Fixation screw AP17-25055 5085710 MA = 2Nm	Torx-Schlüssel Torque wrench IP8 5088519
12	16	80	9	32	1	BE90 AP10.012 Z01	HB	5079223	●		
12	16	120	9	32	1	BE90 AP10.012 Z01 120	HA	5104926	●		
16	16	85	9	37	2	BE90 AP10.016 Z02	HB	5079224	●		
16	16	130	9	37	2	BE90 AP10.016 Z02 130	HA	5104927	●		
20	20	90	9	40	3	BE90 AP10.020 Z03	HB	5079225	●		
20	20	150	9	40	3	BE90 AP10.020 Z03 150	HA	5104928	●		
25	25	105	9	49	4	BE90 AP10.025 Z04	HB	5079226	●		
25	25	170	9	49	4	BE90 AP10.025 Z04 170	HA	5104930	●		
32	25	110	9	54	5	BE90 AP10.032 Z05	HB	5079227	●		
32	25	195	9	54	5	BE90 AP10.032 Z05 195	HA	5104931	●		

Bestellbeispiel Order example: 1 Stück piece BE90 AP10.012 Z01 oder or 5079223

● Verfügbar ab Lager Available from stock
○ Auf Anfrage On request

Einschraubfräser 90° / APT 10..
Screw on type 90° / APT 10..

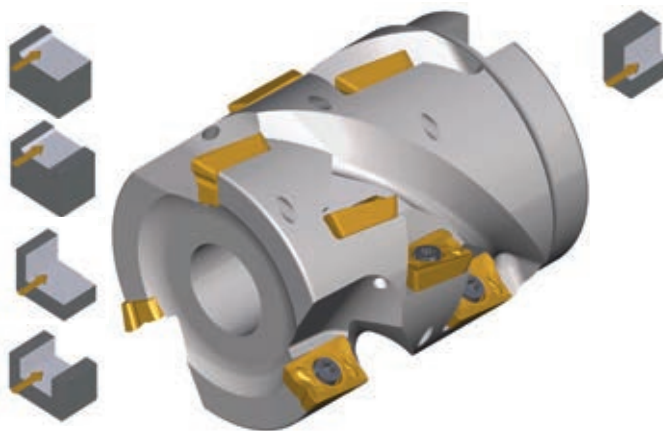
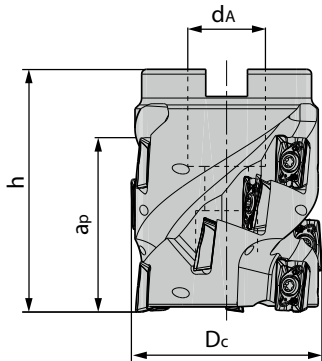


Abmessungen [mm]		Dimensions [mm]					Bestellbezeichnung Ordering code	Ident.-Nr. Ident.-No.	Verfügbarkeit Availability	Ersatzteile Spare parts	
Dc	d1	L	h	ap	M	z					
16	12,7	23	41	9	M8	2	BS90 AP10.016 Z02 M8	5079228	●	 Spannschraube Fixation screw AP17-25055 5085710 M _A = 2Nm	 Torx-Schlüssel Torque wrench IP8 5088519
20	17,7	30	50	9	M10	3	BS90 AP10.020 Z03 M10	5079229	●		
25	20,7	35	57	9	M12	4	BS90 AP10.025 Z04 M12	5079230	●		
32	28,7	43	67	9	M16	5	BS90 AP10.032 Z05 M16	5079231	●		

Bestellbeispiel Order example: 1 Stück piece BS90 AP10.016 Z02 M8 oder or 5079228

● Verfügbar ab Lager Available from stock
○ Auf Anfrage On request

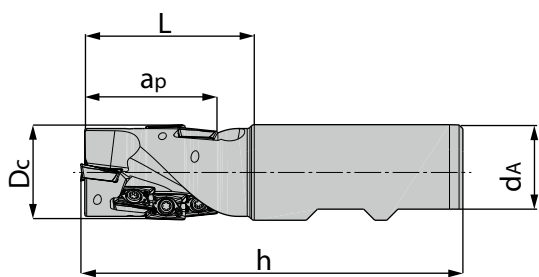
Aufsteckfräser 90° / A.P.T 10..
Face milling cutter 90° / A.P.T 10..



Abmessungen [mm] Dimensions [mm]							Bestellbezeichnung Ordering code	Ident.-Nr. Ident.-No.	Verfügbarkeit Availability	Ersatzteile Spare parts	
Dc	da	h	ap/90°	z	Anzahl WSP Pieces Insert	Spannschraube Fixation screw AP17-25055 5085710 MA = 2Nm				Torx-Schlüssel Torque wrench IP8 5088519	
40	16	50	37	3	12	BFH90 AP10.040 Z03 037	5108639	●			
40	16	50	37	5	20	BFH90 AP10.040 Z05 037	5108640	●			
50	22	60	46	3	15	BFH90 AP10.050 Z03 046	5108641	●			
50	22	60	46	5	25	BFH90 AP10.050 Z05 046	5108642	●			
63	27	60	46	4	20	BFH90 AP10.063 Z04 046	5108643	●			
63	27	60	46	7	35	BFH90 AP10.063 Z07 046	5108644	●			

Bestellbeispiel Order example: 1 Stück piece BFH90 AP10.040 Z03 037 oder or 5108639

Schaftfräser 90° / A.P.T 10
End milling cutter 90° / A.P.T 10



Abmessungen [mm] Dimensions [mm]							Bestellbezeichnung Ordering code	Ident.-Nr. Ident.-No.	Verfügbarkeit Availability	Ersatzteile Spare parts	
Dc	da	L	h	ap/90°	z	Anzahl WSP Pieces Insert				Spannschraube Fixation screw AP17-25055 5085710 MA = 2Nm	Torx-Schlüssel Torque wrench IP8 5088519
20	20	37	87	28	2	6	BEH90 AP10.020 Z02 028	5108635	●		
25	25	49	105	37	2	8	BEH90 AP10.025 Z02 037	5106983	●		
32	32	55	115	46	2	10	BEH90 AP10.032 Z02 046	5108636	●		
32	32	55	115	46	3	15	BEH90 AP10.032 Z03 046	5108637	●		
40	32	70	130	55	3	18	BEH90 AP10.040 Z03 055	5108638	●		

Bestellbeispiel Order example: 1 Stück piece BEH90 AP10.020 Z02 028 oder or 5108635

- Verfügbar ab Lager Available from stock
- Auf Anfrage On request

N = Anzahl der Schneidkanten N = Number of cutting edges	Bestellbezeichnung Ordering code	Schneidstoffsorte Cutting materials	Ident.-Nr. Ident.-No.	Verfügbarkeit Availability	Abmessungen [mm] Dimensions [mm]				
					l	d	s	d ₁	r
	APHT 100304 FR-MN2	BCN10M	5092158	●	10	6,7	3,5	2,8	0,4
	APHT 100304 FR-MN2	BWN10M	5092159	●	10	6,7	3,5	2,8	0,4
	APKT 100304 SR-MP2	BCP25M	5085192	●	10	6,7	3,5	2,8	0,4
	APKT 100304 SR-MP2	BCP35M	5085190	●	10	6,7	3,5	2,8	0,4
	APKT 100304 SR-MM2	BCM40M	5085158	●	10	6,7	3,5	2,8	0,4
	APKT 100304 SR-RP2	BCP30M	5092141	●	10	6,7	3,5	2,8	0,4
	APKT 100304 SR-RP2	BCP35M	5085194	●	10	6,7	3,5	2,8	0,4
	APKT 100304 SR-RP2	BCP40M	5092143	●	10	6,7	3,5	2,8	0,4
	APKT 100304 SR-RK2	BCK15M	5092144	●	10	6,7	3,5	2,8	0,4
	APKT 100304 SR-RK2	BCK20M	5085202	●	10	6,7	3,5	2,8	0,4
N = 2									

Bestellbeispiel Order example: 10 Stück pieces APHT 100304 FR-MN2 BCN10M oder or 5092158

Aufsteckfräser 90° / AP.T 16
Face milling cutter 90° / AP.T 16

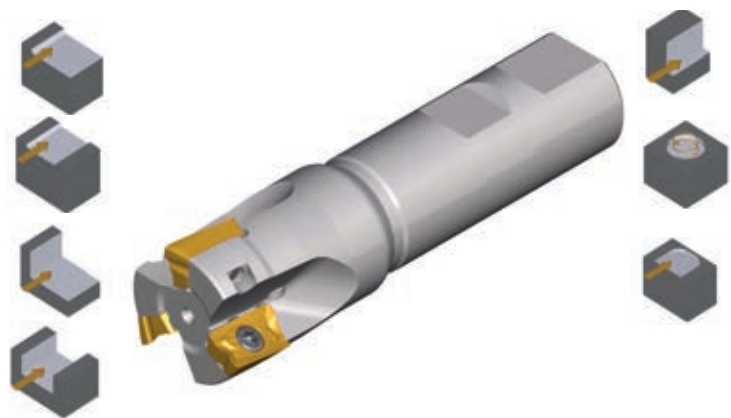
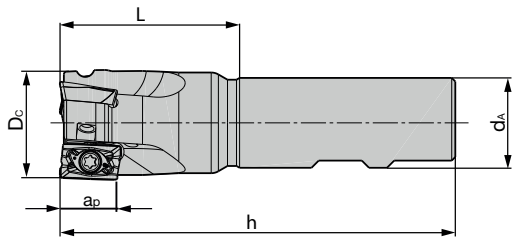
Abmessungen [mm] Dimensions [mm]						Bestellbezeichnung Ordering code	Ident.-Nr. Ident.-No.	Verfügbarkeit Availability	Ersatzteile Spare parts	
D _c	d _a	d ₁	a _p	h	z [♻]					
40	16	32	15	40	4	BF90 AP16.040 Z04	5079232	●	 Spannschraube Fixation screw AP02-40095 5085711 M _A = 3Nm	 Torx-Schlüssel Torque wrench IP15 5088520
50	22	42	15	40	5	BF90 AP16.050 Z05	5079234	●		
63	22	48	15	40	6	BF90 AP16.063 Z06	5079236	●		
80	27	58	15	50	7	BF90 AP16.080 Z07	5079237	●		
100	32	76	15	50	8	BF90 AP16.100 Z08	5079238	●		
125	40	90	15	63	9	BF90 AP16.125 Z09	5079239	●		

Bestellbeispiel Order example: 1 Stück piece BF90 AP16.040 Z04 oder or 5079232

● Verfügbar ab Lager Available from stock
○ Auf Anfrage On request

ISO 90P

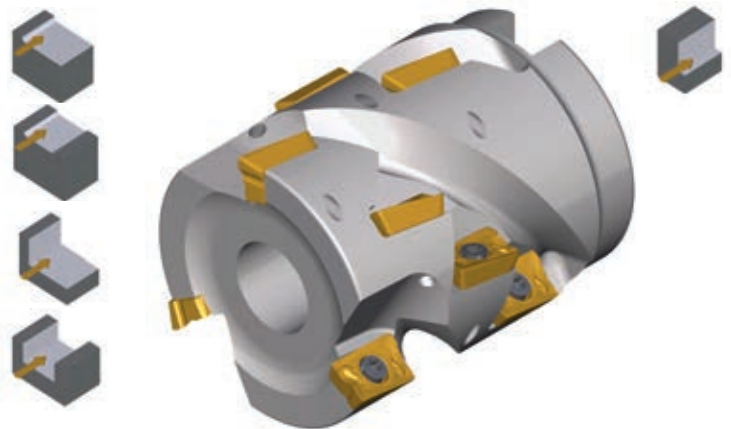
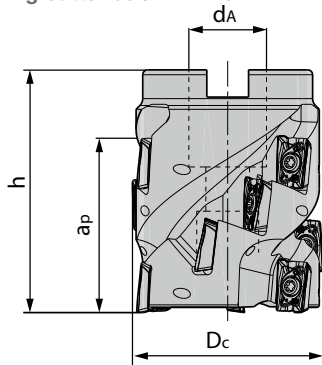
Schaftfräser 90° / APT 16 End milling cutter 90° / APT 16



Abmessungen [mm] Dimensions [mm]						Bestellbezeichnung Ordering code	Schaft Shank	Ident.-Nr. Ident.-No.	Verfügbarkeit Availability	Ersatzteile Spare parts	
Dc	da	h	ap	L	z [✱]					Spannschraube Fixation screw AP02-40095 5085711 M _A = 3Nm	Torx-Schlüssel Torque wrench IP15 5088520
25	20	100	15	40	2	BE90 AP16.025 Z02	HB	5079240	●		
25	20	200	15	40	2	BE90 AP16.025 Z02 200	HA	5102014	●		
32	25	110	15	50	3	BE90 AP16.032 Z03	HB	5079241	●		
32	25	200	15	50	3	BE90 AP16.032 Z03 200	HA	5102015	●		
40	32	115	15	55	4	BE90 AP16.040 Z04	HB	5079242	●		

Bestellbeispiel Order example: 1 Stück piece BE90 AP16.025 Z02 oder or 5079240

Aufsteckfräser 90° / APT 16.. Face milling cutter 90° / APT 16..

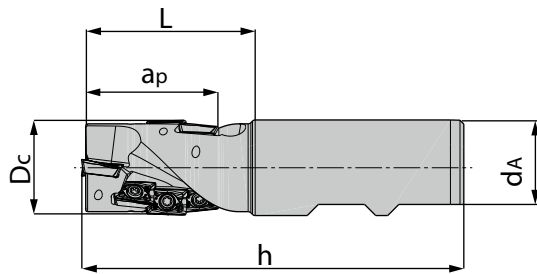


Abmessungen [mm] Dimensions [mm]						Bestellbezeichnung Ordering code	Ident.-Nr. Ident.-No.	Verfügbarkeit Availability	Ersatzteile Spare parts	
Dc	da	h	ap/90°	z [✱]	Anzahl WSP Pieces Insert				Spannschraube Fixation screw AP02-40095 5085711 M _A = 3Nm	Torx-Schlüssel Torque wrench IP15 5088520
50	27	50	30	3	6	BFH90 AP16.050 Z03 030	5127230	●		
63	27	60	44	4	12	BFH90 AP16.063 Z04 044	5127231	●		
80	32	60	44	5	15	BFH90 AP16.080 Z05 044	5127232	●		
100	40	60	44	6	18	BFH90 AP16.100 Z06 044	5127233	●		
125	40	60	44	7	21	BFH90 AP16.125 Z07 044	5127234	●		

Bestellbeispiel Order example: 1 Stück piece BFH90 AP16.050 Z03 030 oder or 5127230

- Verfügbar ab Lager Available from stock
- Auf Anfrage On request

Schafffräser 90° / A.P.T 16..
End milling cutter 90° / A.P.T 16..



Abmessungen [mm]		Dimensions [mm]					Anzahl WSP Pieces Insert	Bestellbezeichnung Ordering code	Ident.-Nr. Ident.-No.	Verfügbarkeit Availability	Ersatzteile Spare parts	
Dc	dA	L	h	ap/90°	z							
25	25	38	95	29	1	3	BEH90 AP16.025 Z01 029	5127225	●	 Spannschraube Fixation screw AP02-40095 5085711 MA = 3Nm	 Torx-Schlüssel Torque wrench IP15 5088520	
32	32	53	115	44	2	6	BEH90 AP16.032 Z02 044	5127228	●			
40	32	65	130	58	2	6	BEH90 AP16.040 Z02 058	5127229	●			

Bestellbeispiel Order example: 1 Stück piece BEH90 AP16.025 Z01 029 oder or 5127225

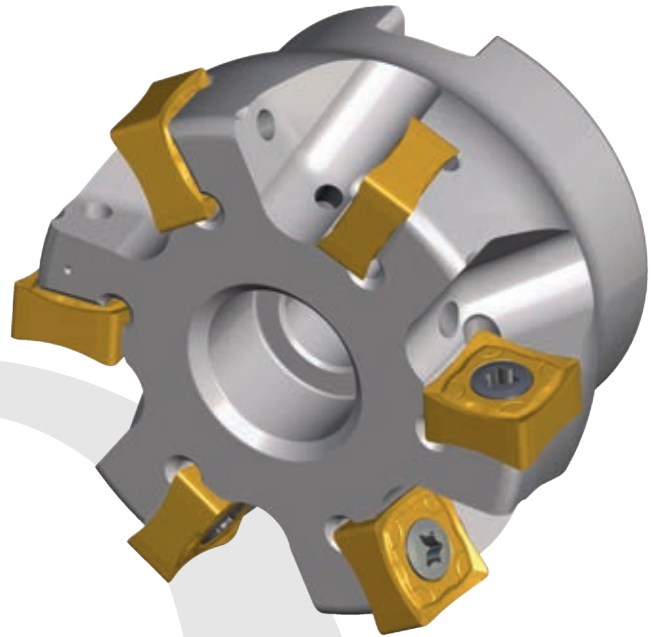
N = Anzahl der Schneidkanten N = Number of cutting edges	Bestellbezeichnung Ordering code	Schneidstoffsorte Cutting materials	Ident.-Nr. Ident.-No.	Verfügbarkeit Availability	Abmessungen [mm] Dimensions [mm]				
					l	d	s	d1	r
 N = 2	APHT 160408 FR-MN2	BCN10M	5092154	●	16	9,52	5,26	4,5	0,8
	APHT 160408 FR-MN2	BWN10M	5092155	●	16	9,52	5,26	4,5	0,8
	APKT 160408 SR-MP2	BKP25M	5085147	●	16	9,52	5,26	4,5	0,8
	APKT 160408 SR-MP2	BKP35M	5085140	●	16	9,52	5,26	4,5	0,8
	APKT 160408 SR-MM2	BCM40M	5080859	●	16	9,52	5,26	4,5	0,8
	APKT 160408 SR-RP2	BKP30M	5092136	●	16	9,52	5,26	4,5	0,8
	APKT 160408 SR-RP2	BKP35M	5085148	●	16	9,52	5,26	4,5	0,8
	APKT 160408 SR-RP2	BKP40M	5092137	●	16	9,52	5,26	4,5	0,8
	APKT 160408 SR-RK2	BCK15M	5092140	●	16	9,52	5,26	4,5	0,8
	APKT 160408 SR-RK2	BCK20M	5085153	●	16	9,52	5,26	4,5	0,8

Bestellbeispiel Order example: 10 Stück pieces APHT 160408 FR-MN2 BCN10M oder or 5092154

● Verfügbar ab Lager Available from stock
○ Auf Anfrage On request

THETAtec 88N

Ø 50 - 250 mm Aufsteckfräser
 Ø 50 - 250 mm Face milling cutter
 Plattengröße 12
 Insert size 12



Besondere Merkmale:

- Stabiles Eckenfräsen (Schruppen)
- Anstellwinkel 88° mit 8 Schneiden
- 0,8 oder 1,2 Eckenradius verfügbar
- Enge und sehr enge Teilung der Werkzeuge
- Ab Durchmesser 160 ohne innere Kühlmittelzufuhr
- Artikel mit Status "Auf Anfrage" in fünf Arbeitstagen lieferbar

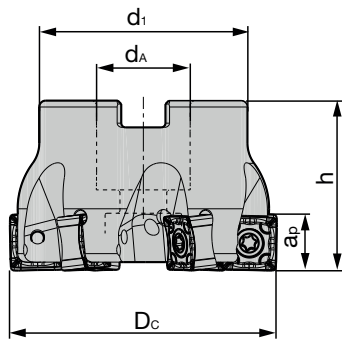
Special features:

- Stable edge milling (roughing)
- Approach angle 88° with 8 cutting edges
- 0.8 or 1.2 corner radius available
- Narrow and very narrow division of the tools
- From diameter 160 no internal coolant supply
- Article with status "On request" are deliverable in five working days

SN.. 12..

WSP Geometrie Insert geometry	Schnitttiefe Cutting depth [mm] a _p max	Vorschub Feed [mm] f _z
MP	1,0 5,0 10,0	0,1 0,2 0,25
MM	1,0 5,0 10,0	0,1 0,18 0,22
MK	1,0 5,0 10,0	0,1 0,2 0,25

Aufsteckfräser 88° für SNMX...
Face milling cutter 88° for SNMX...



Abmessungen [mm] Dimensions [mm]						Bestellbezeichnung Ordering code	Ident.-Nr. Ident.-No.	Verfügbarkeit Availability	Ersatzteile Spare parts	
Dc	dA	d1	h	ap	z [☆]					
50	22	42	40	10	4	BF88 SN12.050 Z04	5079198	○		
63	22	49	40	10	6	BF88 SN12.063 Z06	5079199	○		
63	27	58	50	10	6	BF88 SN12.063 Z06 DA27	5156240	○		
80	27	60	50	10	7	BF88 SN12.080 Z07	5079200	○		
80	27	60	50	10	9	BF88 SN12.080 Z09	5085875	○		
100	32	80	50	10	8	BF88 SN12.100 Z08	5079201	○		
100	32	80	50	10	11	BF88 SN12.100 Z11	5085876	○		
125	40	95	63	10	10	BF88 SN12.125 Z10	5079202	○		
125	40	95	63	10	14	BF88 SN12.125 Z14	5085877	○		
160	40	115	63	10	12	BF88 SN12.160 Z12 NC	5085879	○		
160	40	115	63	10	18	BF88 SN12.160 Z18 NC	5085880	○		
200	60	164	63	10	14	BF88 SN12.200 Z14 NC	5085881	○		
200	60	164	63	10	22	BF88 SN12.200 Z22 NC	5085882	○		
250	60	184	63	10	16	BF88 SN12.250 Z16 NC	5085883	○		
250	60	184	63	10	24	BF88 SN12.250 Z24 NC	5085884	○		

Bestellbeispiel Order example: 1 Stück piece BF88 SN12.050 Z04 oder or 5079198

N = Anzahl der Schneidkanten N = Number of cutting edges	Bestellbezeichnung Ordering code	Schneidstoffsorte Cutting materials	Ident.-Nr. Ident.-No.	Verfügbarkeit Availability	Abmessungen [mm] Dimensions [mm]				
					l	d	s	d1	r
 N = 8	SNMX 120608 SN-MP	BCP30M	5081873	●	12,70	12,70	6,35	5,2	0,8
	SNMX 120608 SN-MP	BCP35M	5081014	●	12,70	12,70	6,35	5,2	0,8
	SNMX 120608 SN-MM	BCM40M	5081871	●	12,70	12,70	6,35	5,2	0,8
	SNMX 120608 SN-MK	BCK15M	5085128	●	12,70	12,70	6,35	5,2	0,8
	SNMX 120608 SN-MK	BCK20M	5081875	●	12,70	12,70	6,35	5,2	0,8
	SNMX 120612 SN-MP	BCP30M	5085133	●	12,70	12,70	6,35	5,2	1,2
	SNMX 120612 SN-MP	BCP35M	5085131	●	12,70	12,70	6,35	5,2	1,2
	SNMX 120612 SN-MK	BCK15M	5085136	●	12,70	12,70	6,35	5,2	1,2
	SNMX 120612 SN-MK	BCK20M	5085135	●	12,70	12,70	6,35	5,2	1,2

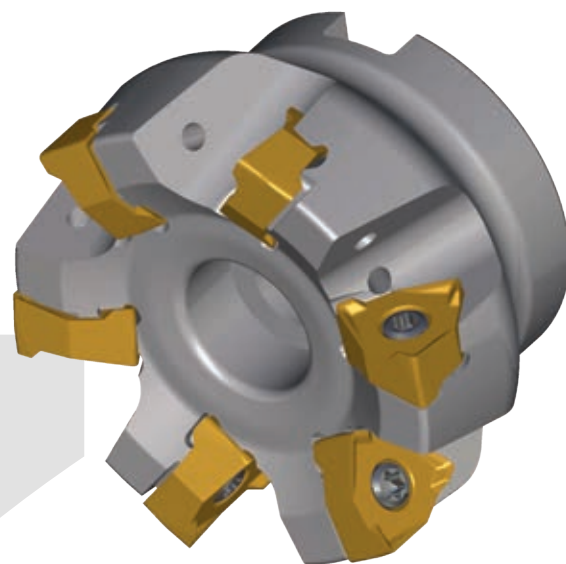
Bestellbeispiel Order example: 10 Stück pieces SNMX 120608 SN-MP BCP30M oder or 5081873
NC = Keine Kühlung / no coolant

● Verfügbar ab Lager Available from stock
○ Auf Anfrage On request

ZETAtec 90N

Ø 32 - 160 mm Aufsteckfräser
 Ø 32 - 160 mm Face Milling Cutter
 Plattengröße 04 und 08
 Insert size 04 and 08

 Ø 20 - 32 mm Schaftfräser
 Ø 20 - 32 mm End Milling Cutter
 Plattengröße 04
 Insert size 04



Besondere Merkmale:

- Stabiles Werkzeugsystem durch negatives Geometriegrundkonzept, wodurch die Prozesssicherheit bei der Schruppbearbeitung gegeben ist.
- 6 Schneidkanten zur Produktivitätssteigerung beim Eckfräsen
- Effektiv positiver Spanwinkel für leichten Schnitt
- Höchste Wirtschaftlichkeit pro Schneide

Special features:

- Stable tool system through negative geometry basic design therefore process security on roughing
- 6 cutting edges for increase of productivity on 90° face milling
- Effective positive chip angle for smooth cut
- Productivity guaranteed through 6 cutting edges

WNEX 04..

WSP Geometrie Insert geometry	Schnitttiefe Cutting depth [mm] a _p max WNEX 04	Vorschub Feed [mm] f _z WNEX 04
MP	0,4 2,0 4,0	0,1 0,2 0,3
MM	0,4 2,0 4,0	0,1 0,2 0,2
MK	0,4 2,0 4,0	0,1 0,2 0,3

WNEX 08..

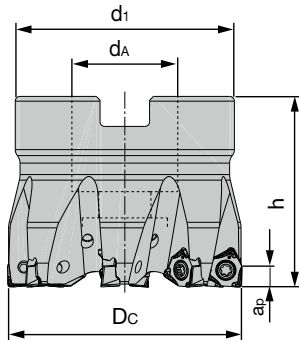
WSP Geometrie Insert geometry	Schnitttiefe Cutting depth [mm] a _p max WNEX 08	Vorschub Feed [mm] f _z WNEX 08
RP	1,0 4,0 7,0	0,2 0,2 0,3
RK	1,0 4,0 7,0	0,2 0,3 0,4
RM	1,0 4,0 7,0	0,2 0,2 0,3
MN	1,0 4,0 7,0	0,2 0,3 0,4

90° Eintauchwinkel 90° Ramping angle



Durchmesser Fräser Diameter Milling cutter	Eintauchwinkel 90°-Fräser max. α Ramping angle 90° milling cutter α max. WNEX 08
Ø 40	0,50°
Ø 50	0,46°
Ø 63	0,36°
Ø 80	0,23°
Ø 100	0,17°
Ø 125	0,12°
Ø 160	0,07°

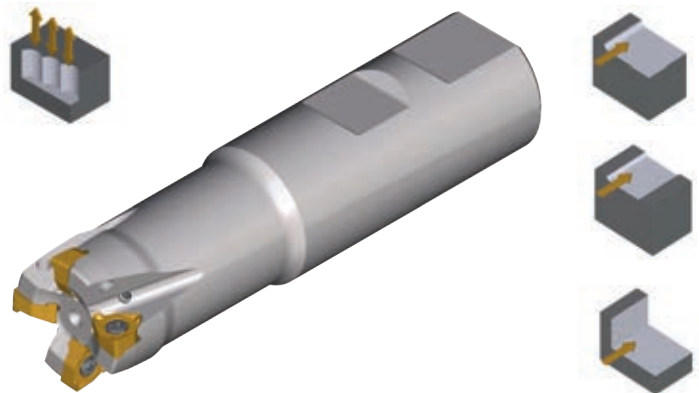
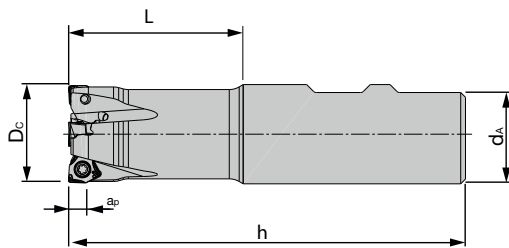
Aufsteckfräser 90° für WNEX 04.. Face milling cutter 90° for WNEX 04..



Abmessungen [mm] Dimensions [mm]						Bestellbezeichnung Ordering code	Ident.-Nr. Ident.-No.	Verfügbarkeit Availability	Ersatzteile Spare parts	
D	dA	d1	h	ap	z					
32	16	30	40	4	6	BF90 WN04.032 Z06	5127239	○	 	
40	16	36	40	4	6	BF90 WN04.040 Z06	5127240	○		
50	22	46	40	4	8	BF90 WN04.050 Z08	5127241	○		
63	22	48	40	4	9	BF90 WN04.063 Z09	5127242	○		

Bestellbeispiel Order example: 1 Stück piece BF90 WN04.032 Z06 oder or 5127239

Schaftfräser 90° für WNEX 04.. End milling cutter 90° for WNEX 04..

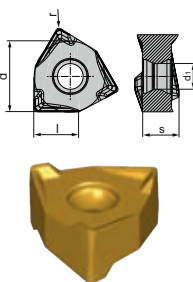


Abmessungen [mm] Dimensions [mm]						Bestellbezeichnung Ordering code	Ident.-Nr. Ident.-No.	Verfügbarkeit Availability	Ersatzteile Spare parts	
Dc	dA	L	h	ap	z					
20	20	40	90	4	3	BE90 WN04.020 Z03	5127236	○	 	
25	25	44	100	4	4	BE90 WN04.025 Z04	5127237	○		
32	32	50	110	4	5	BE90 WN04.032 Z05	5127238	○		

Bestellbeispiel Order example: 1 Stück piece BF90 WN04.020 Z03 oder or 5127236

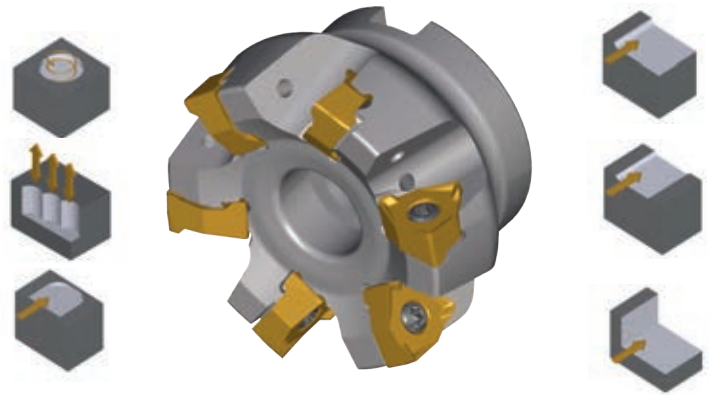
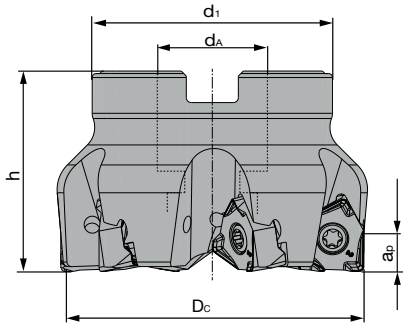
● Verfügbar ab Lager Available from stock
○ Auf Anfrage On request

ZETAtec 90N

N = Anzahl der Schneidkanten N = Number of cutting edges	Bestellbezeichnung Ordering code	Schneidstoffsorte Cutting materials	Ident.-Nr. Ident.-No.	Verfügbarkeit Availability	Abmessungen [mm] Dimensions [mm]				
					l	d	s	d ₁	r
	WNEX 040304-MP	BCP20M	5145419	●	4	6,7	3,97	3,2	0,4
	WNEX 040304-MP	BCP25M	5125085	●	4	6,7	3,97	3,2	0,4
	WNEX 040304-MP	BCP30M	5145420	●	4	6,7	3,97	3,2	0,4
	WNEX 040304-MP	BCP35M	5125086	●	4	6,7	3,97	3,2	0,4
	WNEX 040304-MM	BCM35M	5125087	●	4	6,7	3,97	3,2	0,4
	WNEX 040304-MM	BCM40M	5145421	●	4	6,7	3,97	3,2	0,4
	WNEX 040304-MK	BCK15M	5145422	●	4	6,7	3,97	3,2	0,4
	WNEX 040304-MK	BCK20M	5125088	●	4	6,7	3,97	3,2	0,4
	WNEX 040304-MH	BCH05M	5145423	●	4	6,7	3,97	3,2	0,4
	WNEX 040304-MH	BCH10M	5145424	●	4	6,7	3,97	3,2	0,4

N = 6

Aufsteckfräser 90° für WNEX 08..
Face milling cutter 90° for WNEX 08..



Abmessungen [mm] Dimensions [mm]						Bestellbezeichnung Ordering code	Ident.-Nr. Ident.-No.	Verfügbarkeit Availability	Ersatzteile Spare parts	
D	dA	d1	h	ap	z [☞]					
40	16	36	40	7	3	BF90 WN08.040 Z03	5127243	○	<p>Spannschraube Fixation screw AP02-40054 5085714 M_A = 3Nm</p> <p>Torx-Schlüssel Torque wrench IP15 5088520</p>	
50	22	46	40	7	4	BF90 WN08.050 Z04	5127244	○		
50	22	46	40	7	5	BF90 WN08.050 Z05	5107256	●		
63	22	47	40	7	6	BF90 WN08.063 Z06	5107258	●		
63	22	47	40	7	7	BF90 WN08.063 Z07	5127245	○		
80	27	62	50	7	7	BF90 WN08.080 Z07	5107260	●		
80	27	62	50	7	9	BF90 WN08.080 Z09	5127246	○		
100	32	78	50	7	8	BF90 WN08.100 Z08	5107261	●		
100	32	78	50	7	10	BF90 WN08.100 Z10	5127247	○		
125	40	90	63	7	10	BF90 WN08.125 Z10	5107263	●		
125	40	90	63	7	11	BF90 WN08.125 Z11	5127248	○		
160	40	90	63	7	11	BF90 WN08.160 Z11	5107265	●		
160	40	90	63	7	12	BF90 WN08.160 Z12	5127249	○		

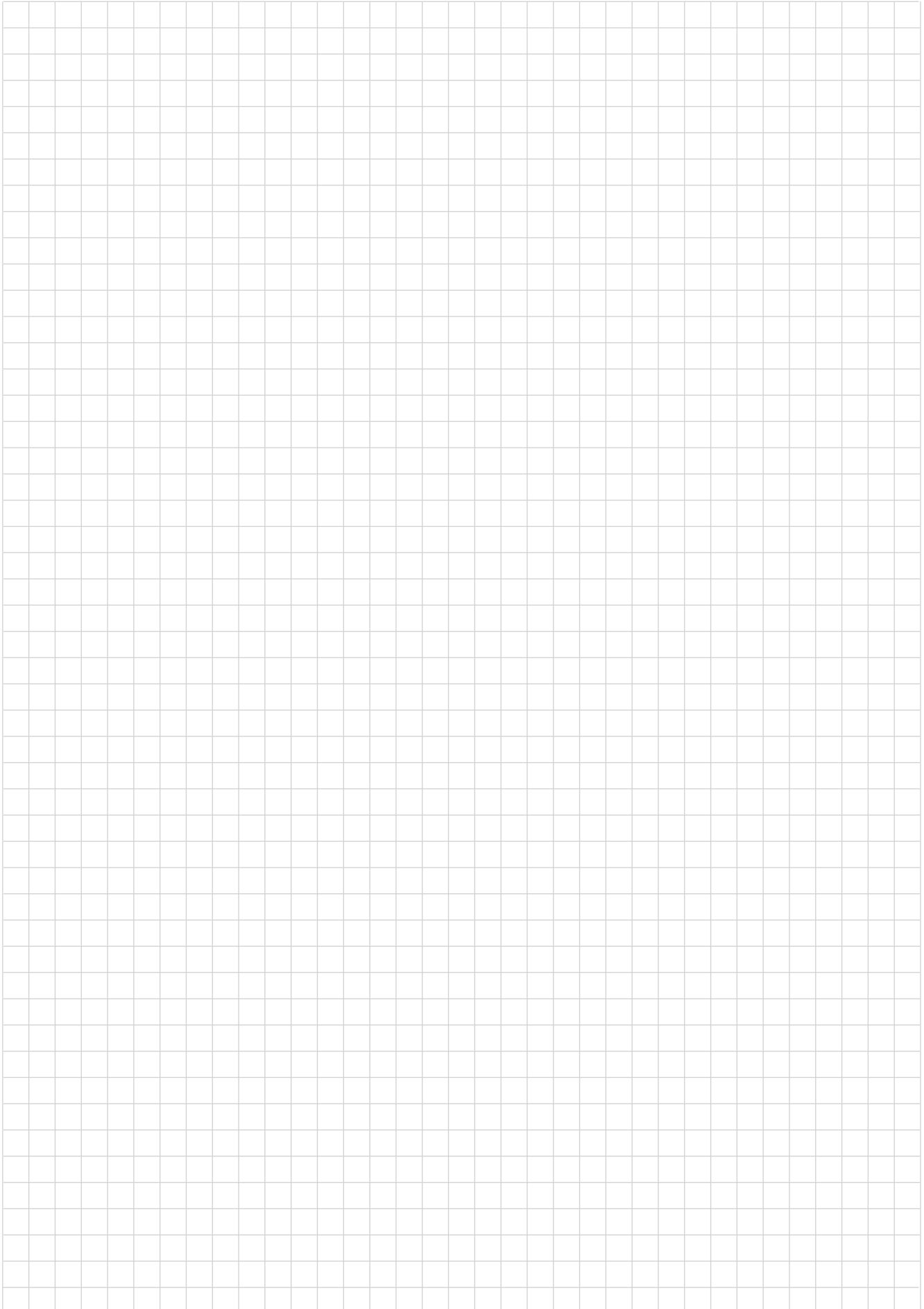
Bestellbeispiel Order example: 1 Stück piece BF90 WN08.040 Z03 oder or 5127243

N = Anzahl der Schneidkanten N = Number of cutting edges	Bestellbezeichnung Ordering code	Schneidstoffsorte Cutting materials	Ident.-Nr. Ident.-No.	Verfügbarkeit Availability	Abmessungen [mm] Dimensions [mm]				
					l	d	s	d1	r
	WNEX 080608-RP	BCP20M	5142996	●	8	12,7	6,55	4,6	0,8
	WNEX 080608-RP	BCP25M	5099627	●	8	12,7	6,55	4,6	0,8
	WNEX 080608-RP	BCP30M	5142997	●	8	12,7	6,55	4,6	0,8
	WNEX 080608-RP	BCP35M	5098314	●	8	12,7	6,55	4,6	0,8
	WNEX 080608-RP	BCP40M	5142998	●	8	12,7	6,55	4,6	0,8
	WNEX 080608-RM	BCM35M	5099629	●	8	12,7	6,55	4,6	0,8
	WNEX 080608-RM	BCM40M	5117593	●	8	12,7	6,55	4,6	0,8
	WNEX 080608-RK	BCK15M	5142999	●	8	12,7	6,55	4,6	0,8
	WNEX 080608-RK	BCK20M	5104081	●	8	12,7	6,55	4,6	0,8
	WNEX 080608-MN	BCN10M	5117591	●	8	12,7	6,55	4,6	0,8
	WNEX 080608-MN	BWN10M	5117589	●	8	12,7	6,55	4,6	0,8
	WNEX 080608-MH	BCH05M	5143000	●	8	12,7	6,55	4,6	0,8
	WNEX 080608-MH	BCH10M	5143003	●	8	12,7	6,55	4,6	0,8

N = 6

Bestellbeispiel Order example: 10 Stück piece WNEX 080608-RP BCP20M oder or 5142996

● Verfügbar ab Lager Available from stock
 ○ Auf Anfrage On request



Schnittgeschwindigkeit für Fräser 90° Cutting Speed Recommendations for Milling Cutter 90°

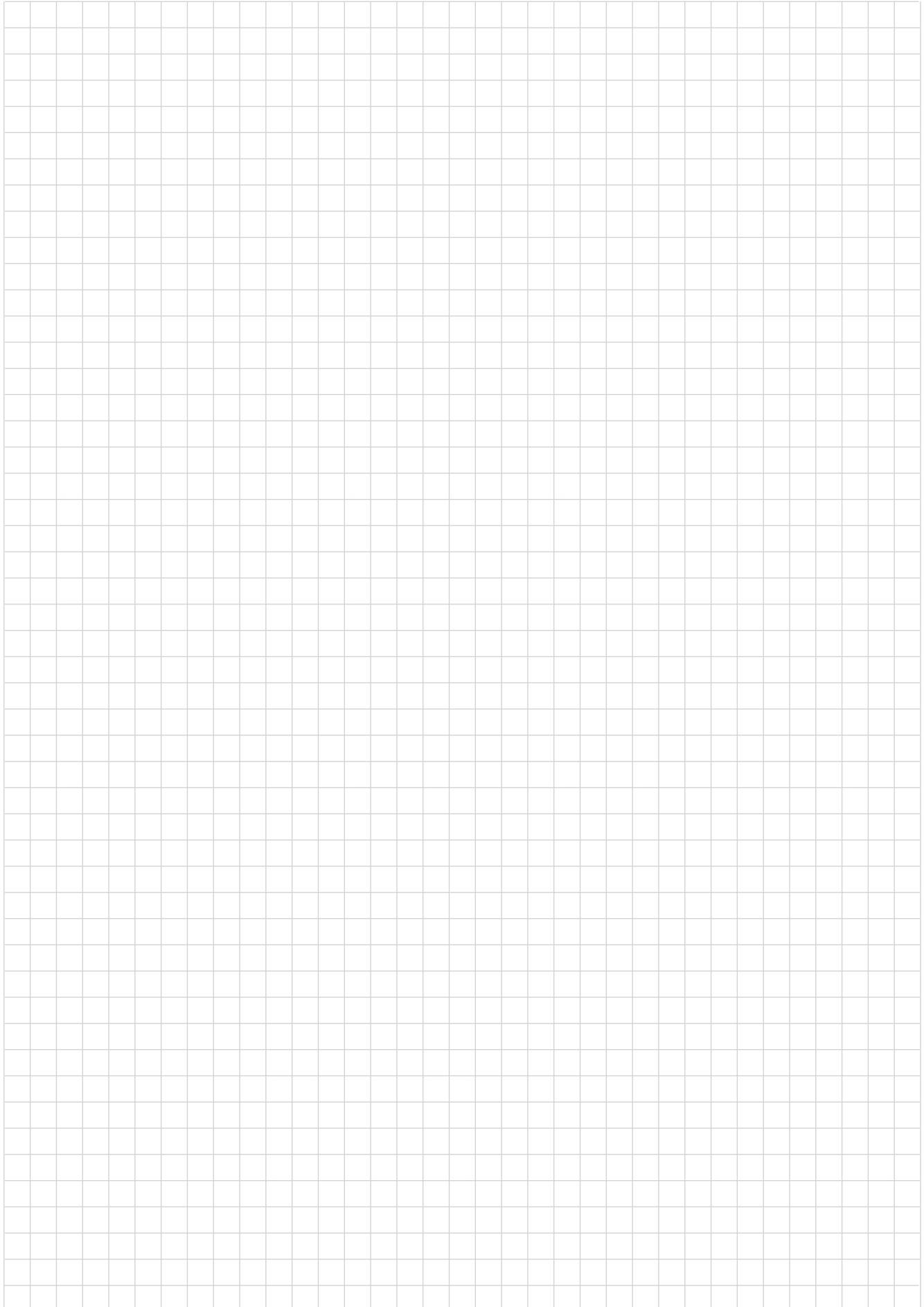


Werkstoff-Gruppe Material group	WSP -Sorte Insert grade		☀️ Trockenbe- arbeitung Dry machining	💧 Nassbe- arbeitung Wet machining	Schnittdaten v _c m/min					
	ISO Code				BCP20M P20	BCP25M P25	BCP30M P30	BCP35M P35	BCP40M P40	
	Werkstoff Material									
P	Baustahl Structural steel		●	○	190-290	190-290	160-240	150-230	100-220	
	Vergütungsstahl Heat treated steel		●	○	160-230	160-230	140-190	130-180	145-215	
	Werkzeugstahl Tool steel		●	○	145-210	145-210	120-175	110-160	130-190	
	Vergütungsstahl hochfest Heat treated steel high strength	1400N/mm ²	●	○	110-170	110-170	100-160			
	M	Nichtrostender Stahl Stainless steel	austenitisch austenitic	●	○		90-150		80-140	70-130
			austenitisch gehärtet austenitic hardened	●	○		60-110			
K	Grauguss Grey cast iron		●	○		140-300				
	Gusseisen mit Kugelgraphit Nodular graphite cast iron		●	○		100-160				
N	Aluminium Aluminium		●	○						
	Kupfer und Kupferlegierungen Copper and copper alloys		●	○						
S	Warmfeste Legierungen Heat resistant alloys		○	●						
	Titanlegierungen Titanium alloys		○	●						
H	Hartguss Chilled cast iron	Härte Hardness 300-600 HB	●	○						
	gehärteter Stahl Hardened steel	45-52 HRC	●	○	100-150	100-150				
	gehärteter Stahl Hardened steel	53-58 HRC	●	○	100-150	100-150				
	gehärteter Stahl Hardened steel	59-63 HRC	●	○	100-150	100-150				

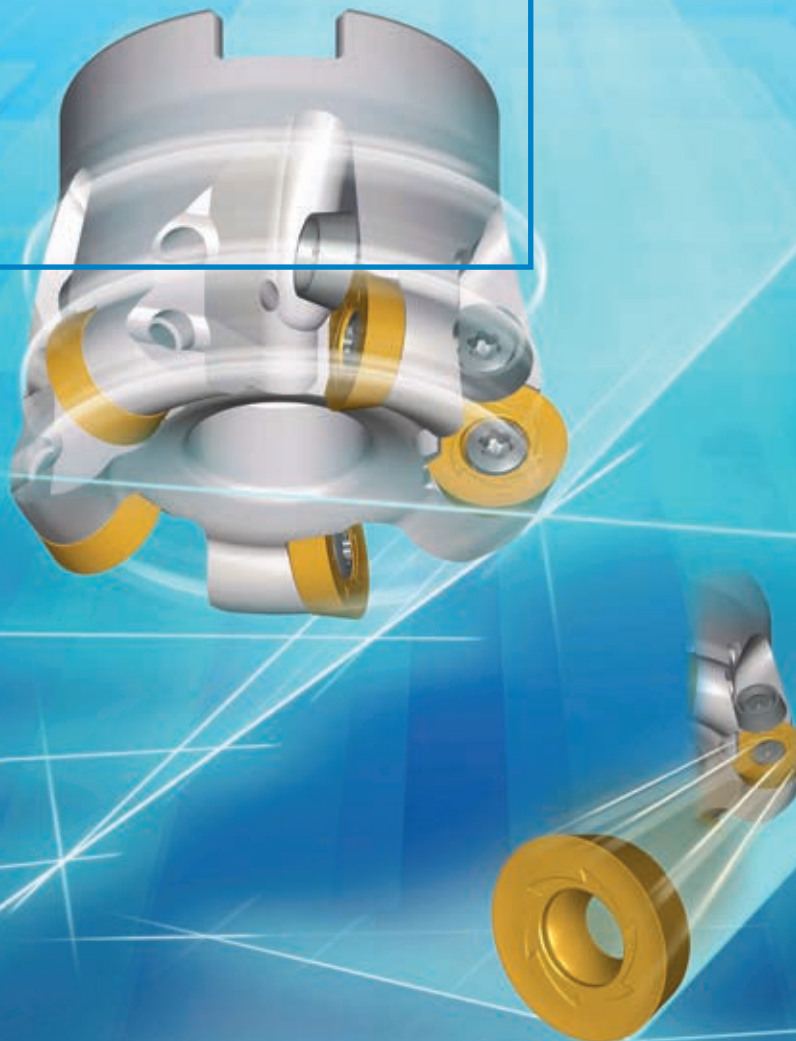
- empfohlene Anwendung recommended application
- alternative Anwendung um 30 - 50 % reduzieren
alternative application reduced by 30 - 50 %

Schnittdaten
v_c m/min

BCM35M M35	BCM40M M40	BCK15M K15	BCK20M K20	BCN10M N10	BCN15M N15	BWN10M N10	BCS35M S35	BCH03M	BCH05M	BCH10M	BCH23M	BCH30M
		200-350	200-300						250-350	220-300		180-250
		200-300	180-250						200-300	180-250		150-220
		180-250	160-220						180-250	160-220		140-200
		150-200	120-180						150-200	120-200		100-180
110-180	100-160						100-150					100-160
80-130	70-120						80-120			80-150		60-100
		180-360	150-320						200-380	180-320		
		140-250	110-180						160-280	180-300		
				500-3000	500-3000	400-2500						
				160-500	160-500	120-400						
30-65	30-60						30-80					
30-65	30-60						30-80					
									70-100	65-95		60-90
		80-120	80-120						100-150	95-145		80-120
									70-80	65-75		-
									-	-		-



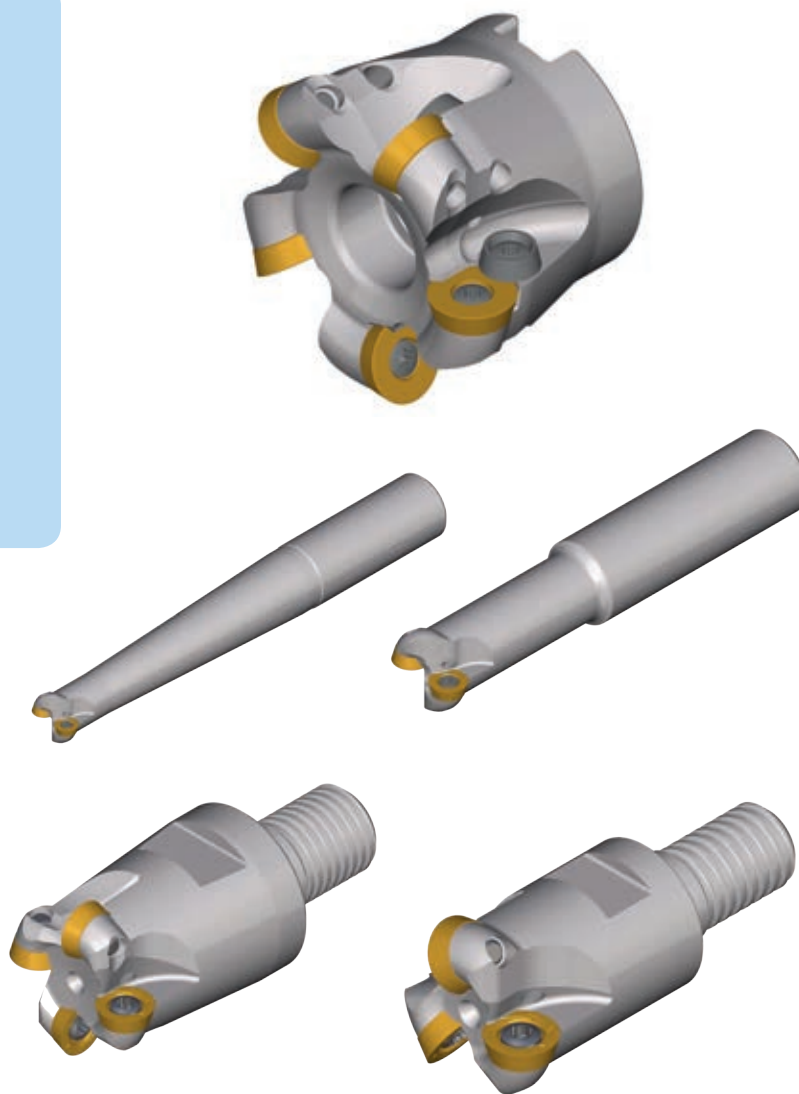
3D-Fräsen 3D-Milling



Ø 40 - 160 mm Aufsteckfräser
 Ø 40 - 160 mm Face milling cutter
 Plattengröße 10, 12, und 16
 Insert size 10, 12 and 16

Ø 15 - 20 mm Schafffräser
 Ø 15 - 20 mm End milling cutter
 Plattengröße 07 und 10
 Insert size 07 and 10

Ø 10 - 42 mm Einschraubfräser
 Ø 10 - 42 mm Screw on type
 Plattengröße 05, 07, 10, 12 und 16
 Insert size 05, 07, 10, 12 and 16



Besondere Merkmale:

- Universell einsetzbares Werkzeugsystem für den allgemeinen Maschinenbau und dem Formenbau
- Neutrale Einbaulage der Wendschneidplatten in den Trägerwerkzeugen für eine optimale Konturgenauigkeit
- Spezieller Schutz im Plattensitz der Wendeplattenkante vor Spanschlag
- Hohe Sortimentstiefe bei Wendeplatten und Trägerwerkzeugen
- Sanftes Schnittverhalten, durch spezielle Wendschneidplatten Geometrie, trotz neutraler Einbaulage

Special features:

- Universal applicable tool system for general machining and mould construction
- Neutral mounting position of the insert in the tool for an optimal contour precision
- Special protection against chip impact on the insert seat of the insert's cutting edge
- Big assortment depth of inserts and tools
- Smooth cutting behaviour due to special geometry of inserts, despite neutral mounting position

ISO 00P

RD.. 0501..

WSP Geometrie Insert geometry	Schnitttiefe Cutting depth [mm] a_p max RD.. 0501	Vorschub Feed [mm] f_z RD.. 0501
MP	0,25 0,70 1,20	0,14 0,26 0,50
MM	0,25 0,70 1,20	0,13 0,23 0,45
MK	0,25 0,70 1,20	0,15 0,27 0,53
FH	0,10 0,18 0,45	0,10 0,20 0,36
MH	0,10 0,18 0,45	0,10 0,20 0,36
RH	0,12 0,24 0,60	0,10 0,22 0,40

RD.. 0702..

WSP Geometrie Insert geometry	Schnitttiefe Cutting depth [mm] a_p max RD.. 0701	Vorschub Feed [mm] f_z RD.. 0701
MP	0,25 1,00 1,70	0,14 0,27 0,60
MM	0,25 1,00 1,70	0,13 0,24 0,52
MK	0,25 1,00 1,70	0,15 0,28 0,63
FH	0,10 0,20 0,65	0,11 0,22 0,42
MH	0,10 0,20 0,65	0,11 0,22 0,42
RH	0,12 0,25 0,85	0,11 0,25 0,46

RD.. 1003..

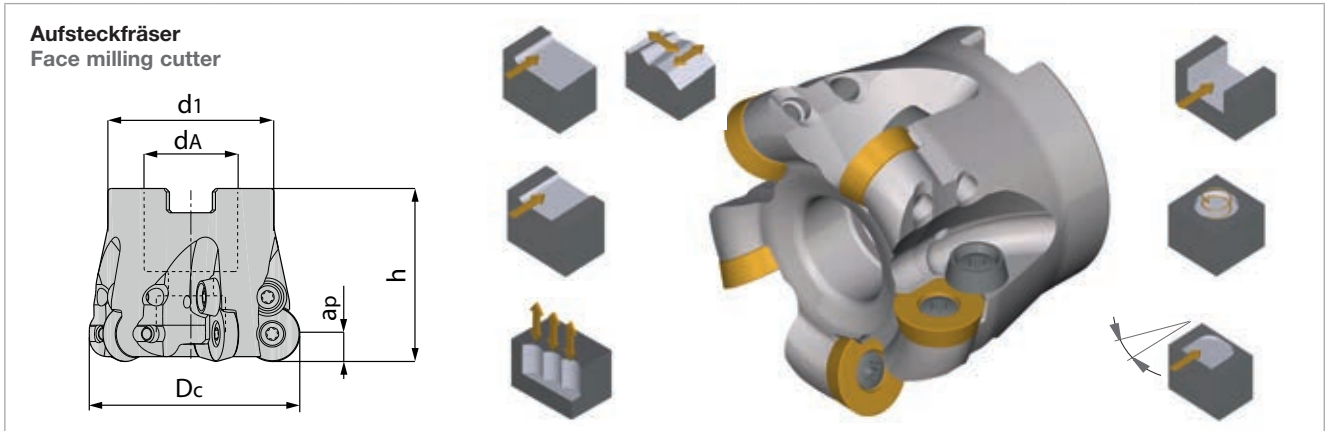
WSP Geometrie Insert geometry	Schnitttiefe Cutting depth [mm] a_p max RD.. 1003	Vorschub Feed [mm] f_z RD.. 1003
MP	0,28 1,50 2,50	0,15 0,28 0,64
MM	0,26 1,50 2,50	0,14 0,25 0,55
MK	0,28 1,50 2,50	0,16 0,30 0,67
FH	0,12 0,22 0,90	0,12 0,28 0,45
MH	0,12 0,22 0,90	0,12 0,28 0,45
RH	0,14 0,28 1,20	0,12 0,30 0,50

RD.. 12T3..

WSP Geometrie Insert geometry	Schnitttiefe Cutting depth [mm] a_p max RD.. 12T3	Vorschub Feed [mm] f_z RD.. 12T3
MP	0,30 1,80 3,00	0,16 0,29 0,70
MM	0,27 1,80 3,00	0,15 0,25 0,60
MK	0,30 1,80 3,00	0,18 0,32 0,75
FH	0,12 0,25 1,10	0,13 0,28 0,50
MH	0,12 0,25 1,10	0,13 0,28 0,50
RH	0,14 0,30 1,50	0,13 0,30 0,56

RD.. 1604..

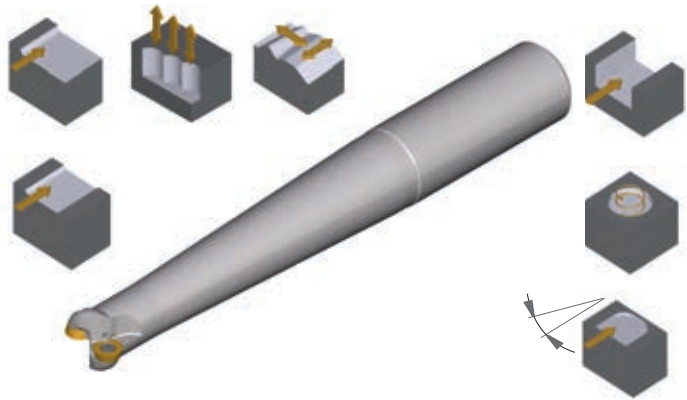
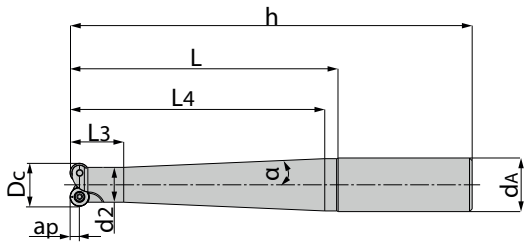
WSP Geometrie Insert geometry	Schnitttiefe Cutting depth [mm] a_p max RD.. 1604	Vorschub Feed [mm] f_z RD.. 1604
MP	0,30 2,40 4,00	0,18 0,30 0,75
MM	0,27 2,40 4,00	0,16 0,25 0,64
MK	0,30 2,40 4,00	0,18 0,33 0,80
FH	0,12 0,28 1,60	0,14 0,28 0,50
MH	0,12 0,28 1,60	0,14 0,28 0,50
RH	0,15 0,35 2,00	0,14 0,30 0,56



Abmessungen [mm] Dimension [mm]						Bestellbezeichnung Ordering code	Ident.-Nr. Ident.-No.	Verfügbarkeit Availability		Ersatzteile Spare parts		
Dc	dA	d1	h	ap	z							
40	16	32	40	5	5	BF00 RD10.040 Z05	5116928	●	RD.. 10	AP13-35072 5118118 M _A = 3,5Nm	IP15 5088520	-
42	16	32	40	5	5	BF00 RD10.042 Z05	5116932	●	RD.. 10			
52	22	40	50	5	5	BF00 RD10.052 Z05	5116934	●	RD.. 10			
52	22	40	50	5	7	BF00 RD10.052 Z07	5116935	●	RD.. 10			
42	16	32	40	6	4	BF00 RD12.042 Z04	5116929	●	RD.. 12	AP13-35086 5118120 M _A = 3,5Nm	IP15 5088520	 Spannschraube-Clamping screw RD12 5125841
48	22	40	50	6	4	BF00 RD12.048 Z04	5116930	●	RD.. 12			
50	22	40	50	6	5	BF00 RD12.050 Z05	5091167	●	RD.. 12			
52	22	40	50	6	5	BF00 RD12.052 Z05	5100776	●	RD.. 12			
63	27	48	50	6	6	BF00 RD12.063 Z06	5113559	●	RD.. 12			
66	27	48	50	6	6	BF00 RD12.066 Z06	5116878	●	RD.. 12			
80	27	60	52	6	7	BF00 RD12.080 Z07	5112570	●	RD.. 12			
50	22	40	50	8	4	BF00 RD16.050 Z04	5116881	●	RD.. 16	AP13-45105 5118121 M _A = 5Nm	IP20 5088521	 Spannsystem Clamping system: Klemmplatte Clamp 5125842 Spannschraube Clamping screw 5118121
52	22	40	50	8	4	BF00 RD16.052 Z04	5116883	●	RD.. 16			
63	27	48	50	8	5	BF00 RD16.063 Z05	5116884	●	RD.. 16			
66	27	48	50	8	5	BF00 RD16.066 Z05	5098414	●	RD.. 16			
66	27	48	50	8	6	BF00 RD16.066 Z06	5117184	○	RD.. 16			
80	27	60	52	8	6	BF00 RD16.080 Z06	5095955	●	RD.. 16			
80	27	60	52	8	7	BF00 RD16.080 Z07	5115222	●	RD.. 16			
100	32	75	52	8	7	BF00 RD16.100 Z07	5116885	●	RD.. 16			
125	40	90	63	8	8	BF00 RD16.125 Z08	5116886	●	RD.. 16			
160	40	120	63	8	9	BF00 RD16.160 Z09	5116887	●	RD.. 16			

ISO 00P

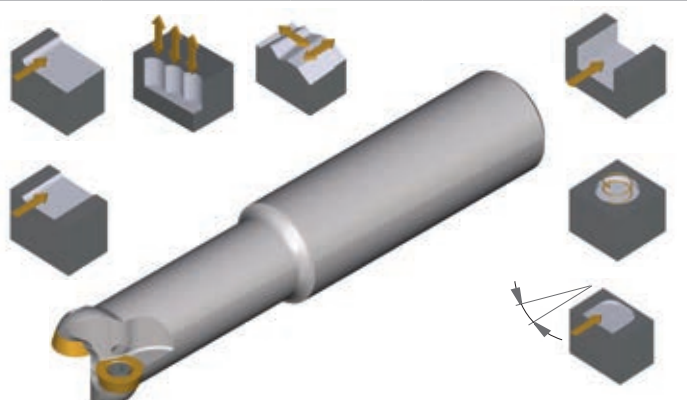
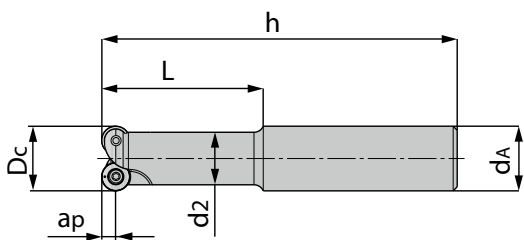
Schaftfräser konisch Form A
End milling cutter conical form A



Abmessungen [mm] Dimension [mm]										Bestellbezeichnung Ordering code	Ident.-Nr. Ident.-No.	Verfügbarkeit Availability		Ersatzteile Spare parts	
Dc	da	d2	L	h	ap	z	α	L3	L4						
15	16	13	60	108	3,5	2	2,0°	20	55	BEA00 RD07.015 Z02 108	5116865	●	RD.. 07	AP13-25055 5118117 MA = 2Nm	IP7 5118123
15	20	13	80	130	3,5	2	3,4°	20	75	BEA00 RD07.015 Z02 130	5116866	●	RD.. 07		
15	20	13	100	150	3,5	2	2,5°	20	95	BEA00 RD07.015 Z02 150	5116867	●	RD.. 07		
15	25	13	120	176	3,5	2	3,5°	20	115	BEA00 RD07.015 Z02 176	5116868	●	RD.. 07		
16	16	13	60	108	3,5	2	2,0°	20	55	BEA00 RD07.016 Z02 108	5116870	●	RD.. 07		
16	20	13	80	130	3,5	2	3,4°	20	75	BEA00 RD07.016 Z02 130	5116871	●	RD.. 07		
16	20	13	100	150	3,5	2	2,5°	20	95	BEA00 RD07.016 Z02 150	5116872	●	RD.. 07		
16	25	13	120	176	3,5	2	3,5°	20	115	BEA00 RD07.016 Z02 176	5116873	●	RD.. 07		
20	20	18	40	90	5	2	2,9°	20	35	BEA00 RD10.020 Z02 090	5116874	●	RD.. 10	AP13-35072 5118118 MA = 3,5Nm	IP15 5088520
20	20	18	60	110	5	2	1,3°	20	55	BEA00 RD10.020 Z02 110	5110337	●	RD.. 10		
20	25	18	80	136	5	2	3,4°	20	75	BEA00 RD10.020 Z02 136	5116875	●	RD.. 10		
20	25	18	100	156	5	2	2,5°	20	95	BEA00 RD10.020 Z02 156	5116876	●	RD.. 10		
20	25	18	120	176	5	2	2,0°	20	115	BEA00 RD10.020 Z02 176	5116877	●	RD.. 10		

Bestellbeispiel Order example: 1 Stück piece BEA00 RD07.015 Z02 108 oder or 5116865

Schaftfräser zylindrisch Form B
End milling cutter cylindrical form B

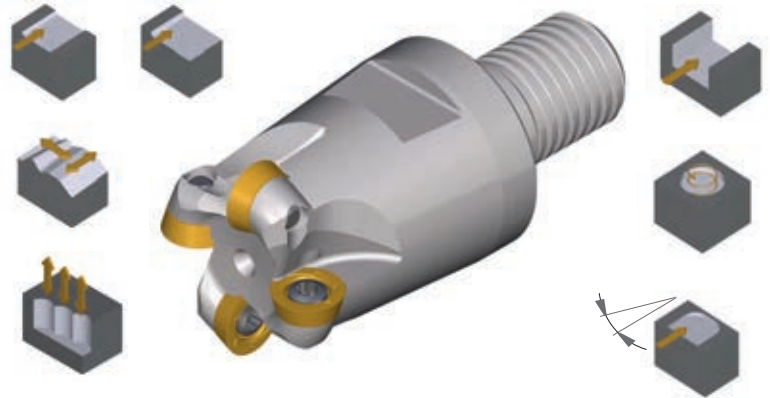
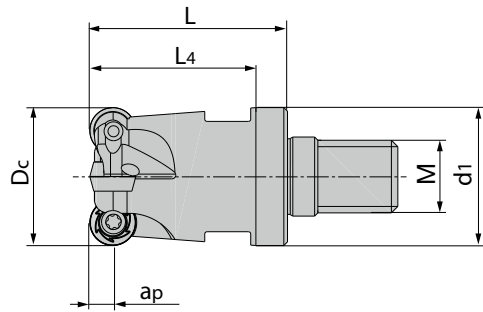







Abmessungen [mm] Dimension [mm]							Bestellbezeichnung Ordering code	Ident.-Nr. Ident.-No.	Verfügbarkeit Availability		Ersatzteile Spare parts	
Dc	da	d2	L	h	ap	z						
15	16	13	40	88	3,5	2	BEB00 RD07.015 Z02 088	5116864	●	RD.. 07	AP13-25055 5118117 MA = 2Nm	IP7 5118123
16	16	13	40	88	3,5	2	BEB00 RD07.016 Z02 088	5116869	●	RD.. 07		

Bestellbeispiel Order example: 1 Stück piece BEB00 RD07.015 Z02 088 oder or 5116864

● Verfügbar ab Lager Available from stock
○ Auf Anfrage On request

Einschraubfräser konisch Form A
Screw on type conical form A

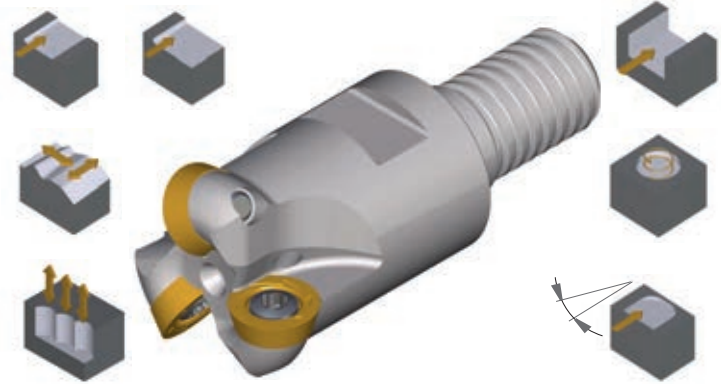
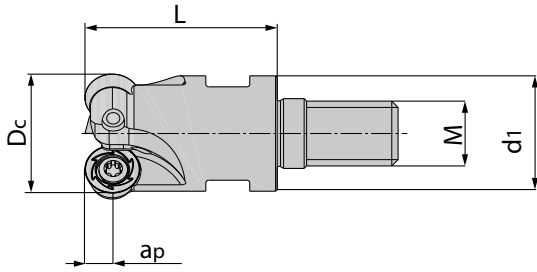






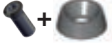
Abmessungen [mm] Dimension [mm]								Bestellbezeichnung Ordering code	Ident.-Nr. Ident.-No.	Verfügbarkeit Availability		Ersatzteile Spare parts		
Dc	d1	L	L4	ap	z	M								
10	13	23	17	2,5	2	8	BSA00 RD05.010 Z02 M8	5116889	●	RD.. 05..	AP13-18037 5118116 M _A = 0,5Nm	IP6 5126412	-	
12	13	23	17	2,5	3	8	BSA00 RD05.012 Z03 M8	5116890	●					
30	29	43	38	3,5	5	16	BSA00 RD07.030 Z05 M16	5116909	●	RD.. 07..	AP13-25055 5118117 M _A = 2Nm	IP7 5118123	-	
30	29	43	38	5	4	16	BSA00 RD10.030 Z04 M16	5116913	●	RD.. 10..	AP13-35072 5118118 M _A = 3,5Nm	IP15 5088520	-	
32	29	43	38	5	4	16	BSA00 RD10.032 Z04 M16	5116914	●					
32	29	43	38	6	3	16	BSA00 RD12.032 Z03 M16	5116925	●	RD.. 12..	A13-35086 5118120 M _A = 3,5Nm	IP15 5088520	 Spannschraube- Clamping screw RD12 5125841	
32	29	43	38	8	2	16	BSA00 RD16.032 Z02 M16	5100845	●	RD.. 16..	AP13-45105 5118121 M _A = 5Nm	IP20 5088521	 Spannsystem Clamping system: Klemmplatte Clamp 5125842 Spannschraube Clamping screw 5118121	

Bestellbeispiel Order example: 1 Stück piece BSA00 RD05.010 Z02 M8 oder or 5116889

- Verfügbar ab Lager Available from stock
- Auf Anfrage On request

Einschraubfräser zylindrisch Form B
Screw on type cylindrical form B



Abmessungen [mm] Dimension [mm]						Bestellbezeichnung Ordering code	Ident.-Nr. Ident.-No.	Verfügbarkeit Availability		Ersatzteile Spare parts		
Dc	d1	L	ap	z	M							
15	13	23	2,5	4	8	BSB00 RD05.015 Z04 M8	5116891	●	RD.. 05..	AP13-18037 5118116 M _A = 0,5Nm	IP6 5126412	-
16	13	23	2,5	4	8	BSB00 RD05.016 Z04 M8	5116894	●				
20	18	30	2,5	5	10	BSB00 RD05.020 Z05 M10	5116896	●				
25	21	35	2,5	6	12	BSB00 RD05.025 Z06 M12	5116897	●				
15	13	23	3,5	2	8	BSB00 RD07.015 Z02 M8	5116899	●	RD.. 07..	AP13-25055 5118117 M _A = 2Nm	IP7 5118123	-
15	13	23	3,5	3	8	BSB00 RD07.015 Z03 M8	5116901	●				
16	13	23	3,5	2	8	BSB00 RD07.016 Z02 M8	5116902	●				
16	13	23	3,5	3	8	BSB00 RD07.016 Z03 M8	5116904	●				
20	18	30	3,5	4	10	BSB00 RD07.020 Z04 M10	5116905	●				
25	21	35	3,5	5	12	BSB00 RD07.025 Z05 M12	5116906	●				
32	29	43	3,5	6	16	BSB00 RD07.032 Z06 M16	5116910	●				
35	29	43	3,5	6	16	BSB00 RD07.035 Z06 M16	5116911	●				
20	18	30	5	2	10	BSB00 RD10.020 Z02 M10	5110310	●	RD.. 10..	AP13-35072 5118118 M _A = 3,5Nm	IP15 5088520	-
25	21	35	5	3	12	BSB00 RD10.025 Z03 M12	5116912	●				
35	29	43	5	4	16	BSB00 RD10.035 Z04 M16	5111523	●				
35	29	43	5	5	16	BSB00 RD10.035 Z05 M16	5111524	●				
40	29	43	5	5	16	BSB00 RD10.040 Z05 M16	5116915	●				
42	29	43	5	5	16	BSB00 RD10.042 Z05 M16	5116916	●				
42	29	43	5	6	16	BSB00 RD10.042 Z06 M16	5116917	●				
24	21	33	6	2	12	BSB00 RD12.024 Z02 M12	5151371	○	RD.. 12..	AP13-35086 5118120 M _A = 3,5Nm	IP15 5088520	 Spannschraub Clamping screw RD12 5125841
25	21	35	6	2	12	BSB00 RD12.025 Z02 M12	5116924	●				
35	29	43	6	3	16	BSB00 RD12.035 Z03 M16	5116926	●				
40	29	43	6	2	16	BSB00 RD12.040 Z04 M16	5108612	●				
42	29	43	6	4	16	BSB00 RD12.042 Z04 M16	5117020	●				
32	29	43	8	2	16	BSB00 RD16.032 Z02 M16	5146580	○	RD.. 16	AP13-45105 5118121 M _A = 5Nm	IP20 5088521	 Spannsystem Clamping system: Klemmplatte Clamp 5125842 Spannschraube Clamping screw 5118121
40	29	43	8	2	16	BSB00 RD16.040 Z02 M16	5116927	●				

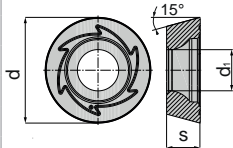

Bestellbeispiel Order example: 1 Stück piece BSB00 RD05.015 Z04 M8 oder or 5116891

● Verfügbar ab Lager Available from stock
○ Auf Anfrage On request

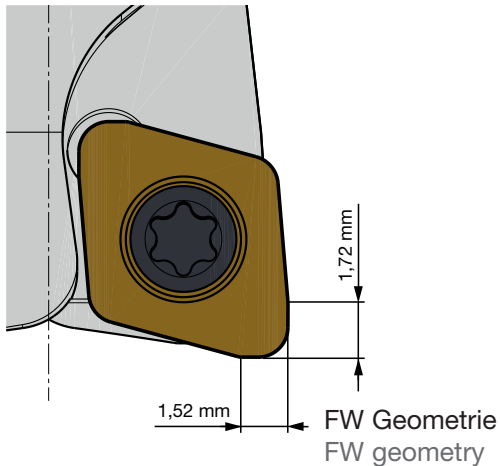
N = Anzahl der Schneidkanten N = Number of cutting edges	Bestellbezeichnung Ordering code	Schneidstoffsorte Cutting materials	Ident.-Nr. Ident.-No.	Verfügbarkeit Availability	Abmessungen [mm] Dimensions [mm]		
					d	s	d ₁
	RDKT 12T3 MOS-MP	BCP20M	5117644	●	12	3,97	3,9
	RDKT 12T3 MOS-MP	BCP25M	5117645	●	12	3,97	3,9
	RDKT 12T3 MOS-MP	BCP30M	5117648	●	12	3,97	3,9
	RDKT 12T3 MOS-MP	BCP35M	5117646	●	12	3,97	3,9
	RDHT 12T3 MO-MM	BCM35M	5107513	●	12	3,97	4,4
	RDHT 12T3 MO-MM	BCM40M	5107512	●	12	3,97	4,4
	RDKT 12T3 MOS-MM	BCM35M	5117650	●	12	3,97	3,9
	RDKT 12T3 MOS-MM	BCM40M	5117651	●	12	3,97	3,9
	RDKT 1604 MOS-MP	BCP20M	5117666	●	16	4,76	5,2
	RDKT 1604 MOS-MP	BCP25M	5117667	●	16	4,76	5,2
	RDKT 1604 MOS-MP	BCP30M	5117668	●	16	4,76	5,2
	RDKT 1604 MOS-MP	BCP35M	5117669	●	16	4,76	5,2
	RDKT 1604 MOS-MM	BCM35M	5117670	●	16	4,76	5,2
	RDKT 1604 MOS-MM	BCM40M	5117671	●	16	4,76	5,2
	RDKW 0501 MOS-MP	BCP20M	5117486	●	5	1,5	2,2
	RDKW 0501 MOS-MP	BCP25M	5117495	●	5	1,5	2,2
	RDKW 0501 MOS-MM	BCM35M	5117482	●	5	1,5	2,2
	RDKW 0501 MOS-MM	BCM40M	5117483	●	5	1,5	2,2
	RDKW 0501 MOS-MK	BCK15M	5117479	●	5	1,5	2,2
	RDKW 0501 MOS-MK	BCK20M	5117481	●	5	1,5	2,2
	RDHW 0501 MOS-FH	BCH03M	5117408	●	5	1,5	2,2
	RDKW 0501 MOS-MH	BCH05M	5117414	●	5	1,5	2,2
	RDKW 0501 MOS-MH	BCH10M	5117477	●	5	1,5	2,2
	RDKW 0501 MOS-RH	BCH30M	5117537	●	5	1,5	2,2
	RDKW 0702 MOS-MP	BCP20M	5117535	●	7	2,38	2,7
	RDKW 0702 MOS-MP	BCP25M	5117529	●	7	2,38	2,7
	RDKW 0702 MOS-MP	BCP30M	5117509	●	7	2,38	2,7
	RDKW 0702 MOS-MP	BCP35M	5117510	●	7	2,38	2,7
	RDKW 0702 MOS-MM	BCM35M	5117538	●	7	2,38	2,7
	RDKW 0702 MOS-MM	BCM40M	5117539	●	7	2,38	2,7
	RDKW 0702 MOS-MK	BCK15M	5117504	●	7	2,38	2,7
	RDKW 0702 MOS-MK	BCK20M	5117507	●	7	2,38	2,7
	RDHW 0702 MOS-FH	BCH03M	5117498	●	7	2,38	2,7
	RDHW 0702 MOS-MH	BCH05M	5147192	●	7	2,38	2,7
	RDHW 0702 MOS-MH	BCH10M	5147195	●	7	2,38	2,7
	RDHW 0702 MOS-RH	BCH30M	5147198	●	7	2,38	2,7
	RDKW 0702 MOS-MH	BCH05M	5117501	●	7	2,38	2,7
	RDKW 0702 MOS-MH	BCH10M	5117503	●	7	2,38	2,7
RDKW 0702 MOS-RH	BCH30M	5117622	●	7	2,38	2,7	

Bestellbeispiel Order example: 10 Stück pieces RDKT 12T3 MOS-MP BCP20M oder or 5117644

- Verfügbar ab Lager Available from stock
- Auf Anfrage On request

N = Anzahl der Schneidkanten N = Number of cutting edges	Bestellbezeichnung Ordering code	Schneidstoffsorte Cutting materials	Ident.-Nr. Ident.-No.	Verfügbarkeit Availability	Abmessungen [mm] Dimensions [mm]			
					d	s	d ₁	
 	RDKW 1003 MOS-MP	BCP20M	5086933	●	10	3,18	3,9	
	RDKW 1003 MOS-MP	BCP25M	5086932	●	10	3,18	3,9	
	RDKW 1003 MOS-MP	BCP30M	5086935	●	10	3,18	3,9	
	RDKW 1003 MOS-MP	BCP35M	5086934	●	10	3,18	3,9	
	RDKW 1003 MOS-MM	BCM35M	5117626	●	10	3,18	3,9	
	RDKW 1003 MOS-MM	BCM40M	5117628	●	10	3,18	3,9	
	RDKW 1003 MOS-MK	BCK15M	5086814	●	10	3,18	3,9	
	RDKW 1003 MOS-MK	BCK20M	5079553	●	10	3,18	3,9	
	RDHW 1003 MOS-FH	BCH03M	5117540	●	10	3,18	3,9	
	RDHW 1003 MOS-MH	BCH05M	5147200	●	10	3,18	3,9	
	RDHW 1003 MOS-MH	BCH10M	5147201	●	10	3,18	3,9	
	RDHW 1003 MOS-RH	BCH30M	5147202	●	10	3,18	3,9	
	RDKW 1003 MOS-MH	BCH05M	5117541	●	10	3,18	3,9	
	RDKW 1003 MOS-MH	BCH10M	5117542	●	10	3,18	3,9	
	RDKW 1003 MOS-RH	BCH30M	5117630	●	10	3,18	3,9	
	RDKW 12T3 MOS-MP	BCP20M	5086939	●	12	3,97	3,9	
	RDKW 12T3 MOS-MP	BCP25M	5086938	●	12	3,97	3,9	
	RDKW 12T3 MOS-MP	BCP30M	5087036	●	12	3,97	3,9	
	RDKW 12T3 MOS-MP	BCP35M	5086940	●	12	3,97	3,9	
	RDKW 12T3 MOS-MK	BCK15M	5086937	●	12	3,97	3,9	
	RDKW 12T3 MOS-MK	BCK20M	5079554	●	12	3,97	3,9	
	RDHW 12T3 MOS-FH	BCH03M	5147203	●	12	3,97	3,9	
	RDHW 12T3 MOS-MH	BCH05M	5147204	●	12	3,97	3,9	
	RDHW 12T3 MOS-MH	BCH10M	5147205	●	12	3,97	3,9	
	RDHW 12T3 MOS-RH	BCH30M	5147207	●	12	3,97	3,9	
	RDKW 12T3 MOS-MH	BCH05M	5117633	●	12	3,97	3,9	
	RDKW 12T3 MOS-MH	BCH10M	5117636	●	12	3,97	3,9	
	RDKW 12T3 MOS-RH	BCH30M	5117641	●	12	3,97	3,9	
	RDKW 1604 MOS-MP	BCP20M	5087042	●	16	4,76	5,2	
	RDKW 1604 MOS-MP	BCP25M	5087040	●	16	4,76	5,2	
	RDKW 1604 MOS-MP	BCP30M	5087050	●	16	4,76	5,2	
	RDKW 1604 MOS-MP	BCP35M	5087044	●	16	4,76	5,2	
	RDKW 1604 MOS-MK	BCK15M	5087039	●	16	4,76	5,2	
	RDKW 1604 MOS-MK	BCK20M	5079555	●	16	4,76	5,2	
RDHW 1604 MOS-FH	BCH03M	5147208	●	16	4,76	5,2		
RDHW 1604 MOS-MH	BCH05M	5147209	●	16	4,76	5,2		
RDHW 1604 MOS-MH	BCH10M	5147210	●	16	4,76	5,2		
RDHW 1604 MOS-RH	BCH30M	5147211	●	16	4,76	5,2		
RDKW 1604 MOS-MH	BCH05M	5117662	●	16	4,76	5,2		
RDKW 1604 MOS-MH	BCH10M	5117663	●	16	4,76	5,2		
RDKW 1604 MOS-RH	BCH30M	5117665	●	16	4,76	5,2		

Ø 16 - 42 mm Einschraubfräser
 Ø 16 - 42 mm Screw on type
 Plattengröße 06
 Insert size 06



Besondere Merkmale:

- Universal einsetzbares Schlichtwerkzeug für alle gängigen Werkstoffe und Anwendungen
- Besonders verschleißfeste und exakt gefertigte Wendeschneidplatten
- Axiale & radiale Wiper Geometrie FW für höhere Produktivität (mehr a_p & f_z möglich)
- Vibrationsfreies Schlichten auch in großen Tiefen

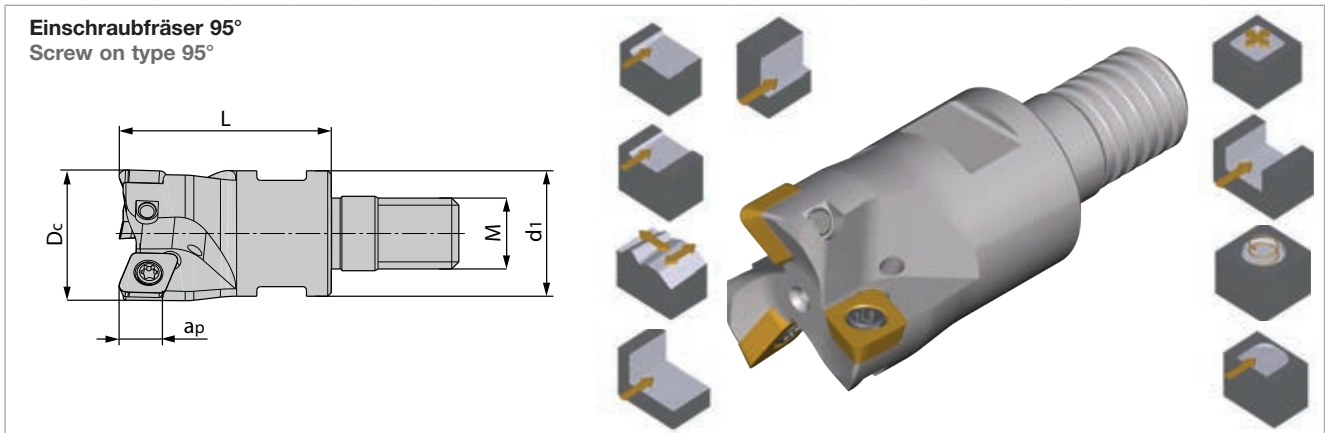
Special features:




- Universal applicable finishing tool for all current materials and applications
- Especially wear resistant and exact produced inserts
- Axial & radial wiper geometry FW for high productivity (bigger a_p & f_z possible)
- Vibration free finishing, also with big depths

CD.. 06..

WSP Geometrie Insert geometry	Schnitttiefe Cutting depth [mm] a_p max	Vorschub Feed [mm] f_z
FH	0,10 0,25 1,00	0,08 0,22 0,33
FW	0,12 0,25 1,80	0,10 0,25 0,40

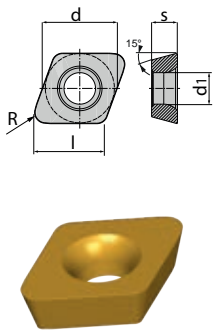
RHOMBICtec 95P



Abmessungen [mm] Dimension in [mm]						Bestellbezeichnung Ordering code	Ident.-Nr. Ident.-No.	Verfügbarkeit Availability		Ersatzteile Spare parts	
Dc	d1	L	ap	z	M						
16	12,7	23	6	2	8	BS95 CD06.016 Z02 M8	5117381	●	CDGX 06..	AP17-25056 5150331 M _A = 1,2Nm	IP7 5118123
16	15,5	23	6	2	10	BS95 CD06.016 Z02 M10	5117405	●			
20	17,7	30	6	3	10	BS95 CD06.020 Z03 M10	5117383	●			
25	20,7	35	6	3	12	BS95 CD06.025 Z03 M12	5117385	●			
25	20,7	35	6	4	12	BS95 CD06.025 Z04 M12	5117386	●			
35	28,7	43	6	5	16	BS95 CD06.035 Z05 M16	5131668	●			
42	28,7	43	6	6	16	BS95 CD06.042 Z06 M16	5131669	●			

Bestellbeispiel Order example: 1 Stück piece BS95 CD06.016 Z02 M8 oder or 5117381

Wendeschneidplatten / Inserts

N = Anzahl der Schneidkanten N = Number of cutting edges	Bestellbezeichnung Ordering code	Schneidstoffsorte Cutting materials	Ident.-Nr. Ident.-No.	Verfügbarkeit Availability	Abmessungen [mm] Dimensions [mm]				
					l	d	s	d ₁	R
 <p>N = 2</p>	CDGX 060210 SR-FH	BCH03M	5117602	●	5,8	6,5	2,38	2,9	1
	CDGX 060210 SR-FH	BCH10M	5117603	●	5,8	6,5	2,38	2,9	1
	CDGX 060210 SR-FH	BCH23M	5117604	●	5,8	6,5	2,38	2,9	1
	CDGX 060210 SR-FH	BCH30M	5117605	●	5,8	6,5	2,38	2,9	1
	CDGX 060210 SR-FW	BCH03M	5117606	●	1,72	6,5	2,38	2,9	1
	CDGX 060210 SR-FW	BCH10M	5117608	●	1,72	6,5	2,38	2,9	1

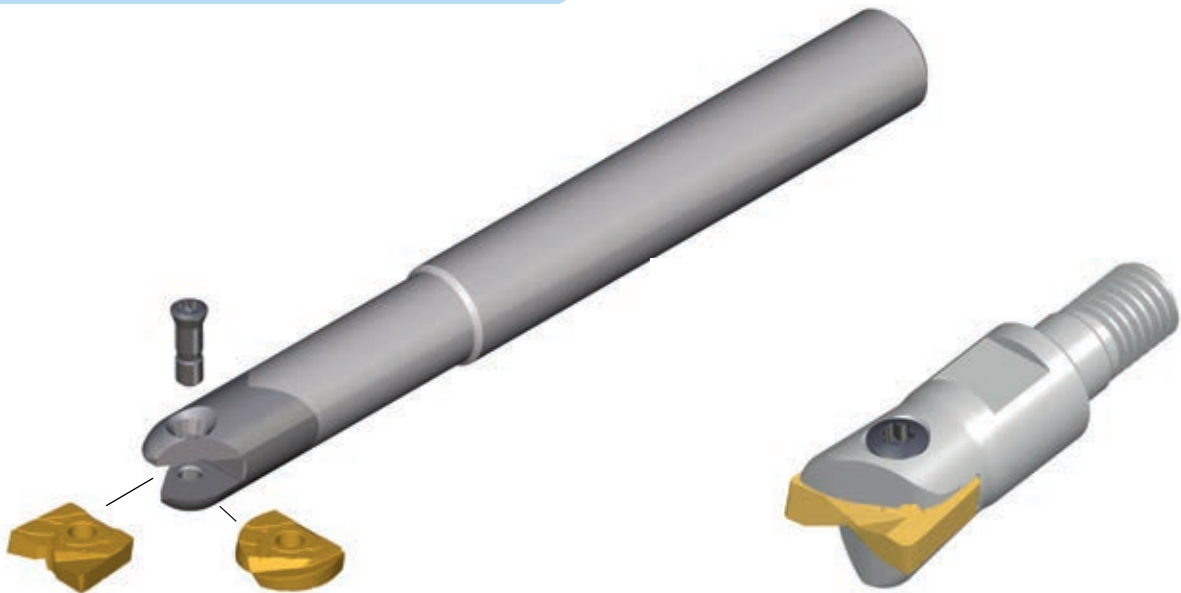
Bestellbeispiel Order example: 10 Stück pieces CDGX 060210 SR-FH BCH03M oder or 5117602

● Verfügbar ab Lager Available from stock
○ Auf Anfrage On request

Ø 8 - 25 mm Schafffräser Stahlschaft
 Ø 8 - 25 mm End milling cutter steel shank
 Plattengröße 08 bis 25
 Insert size 08 to 25

Ø 8 - 32 mm Schafffräser Vollhartmetallschaft
 Ø 8 - 32 mm End milling cutter solid
 Carbide Shank
 Plattengröße 08 bis 32
 Insert size 08 to 32

Ø 8 - 32 mm Einschraubfräser Stahlschaft
 Ø 8 - 32 mm Screw on type steel shank
 Plattengröße 08 bis 32
 Insert size 08 to 32



Besondere Merkmale:

- Multifunktionales Werkzeugsystem für höchste Produktivität
- 1 Grundkörper für 2 Bearbeitungsverfahren = Multifunktional
- Einsparung von Trägerwerkzeugen durch multifunktionales Werkzeugsystem
- TORROtec: Bei höchsten Anforderungen hinsichtlich Präzision und Prozessstabilität wird empfohlen TORROtec WSP mit den neuen speziell designten Trägerwerkzeugen zu kombinieren (siehe Seite 57-58)
- Kugelkopierwerkzeuge für die Semifinish- und die Finishbearbeitung
- Variantenvielfalt bei Wendeplatten und Trägerwerkzeugen
- Schwingungsdämpfende, gelötete VHM Werkzeuge bei der Finishbearbeitung für hochqualitative Oberflächen
- Präzise Rotationstoleranzen
- Verwendung von Ultrafeinkorn-Hartmetallen für hohe Verschleißbeständigkeit bei gleichzeitig hoher Bruchbeständigkeit – für mehr Prozesssicherheit.
- Innere Kühlmittelzufuhr mit jeder Platten / Trägerwerkzeugkombination sichergestellt
- Hohe Plattenstärke für gute Stabilität und Vibrationsresistenz

Special features:

- Multifunctional tool system for highest productivity
- 1 basic body for 2 machining processes = multifunctional
- Saving of tool holders due to multifunctional tool system
- TORROtec: for highest requirements concerning precision and process stability we recommend to combine TORROtec inserts with the new special designed tools (see page 57-58)
- Ball nose copying tool for semi finishing and finishing
- Wide variety of inserts and tools
- Vibrations reducing, soldered solid carbide tools for finishing of high quality surfaces
- Specific rotation tolerances
- Application of ultrafine grain carbides for high wear resistance and at the same time high fracture resistance – for more process security
- Internal coolant supply with each insert / cutter body guaranteed
- Higher thickness on inserts for more stability and vibration resistance

BE 08..

WSP Geometrie Insert geometry	Schnitttiefe Cutting depth [mm] a _p max BE 08	Vorschub Feed [mm] f _z BE 08
MHN	0,10 0,15 0,20	0,10 0,15 0,20
MHN2	0,10 0,15 0,20	0,10 0,15 0,20
SHN2	0,10 0,12 0,15	0,08 0,12 0,15

BE 10..

WSP Geometrie Insert geometry	Schnitttiefe Cutting depth [mm] a _p max BE 10	Vorschub Feed [mm] f _z BE 10
MHN	0,12 0,20 0,24	0,15 0,20 0,25
MHN2	0,12 0,20 0,24	0,15 0,20 0,25
SHN2	0,10 0,15 0,20	0,10 0,15 0,20

BE 12..

WSP Geometrie Insert geometry	Schnitttiefe Cutting depth [mm] a _p max BE 12	Vorschub Feed [mm] f _z BE 12
FHF	0,06 0,12 0,18	0,08 0,14 0,20
MHF	0,10 0,15 0,24	0,15 0,22 0,30
SHF	0,15 0,25 0,30	0,15 0,25 0,30
FHN2	0,06 0,12 0,18	0,08 0,14 0,20
MHN	0,15 0,30 0,40	0,15 0,25 0,35
MHN2	0,15 0,30 0,40	0,15 0,25 0,35
SHN	0,10 0,16 0,22	0,10 0,16 0,22
SHN2	0,10 0,16 0,22	0,10 0,16 0,22

BE 16..

WSP Geometrie Insert geometry	Schnitttiefe Cutting depth [mm] a _p max BE 16	Vorschub Feed [mm] f _z BE 16
FHF	0,08 0,15 0,22	0,12 0,18 0,24
FHN2	0,08 0,15 0,22	0,12 0,18 0,24
MHF	0,13 0,20 0,32	0,18 0,25 0,30
SHF	0,20 0,30 0,35	0,20 0,30 0,35
MHN	0,20 0,35 0,45	0,20 0,30 0,35
MHN2	0,20 0,35 0,45	0,20 0,30 0,35
SHN	0,12 0,18 0,24	0,14 0,20 0,26
SHN2	0,12 0,18 0,24	0,14 0,20 0,26

BE 20..

WSP Geometrie Insert geometry	Schnitttiefe Cutting depth [mm] a _p max BE 20	Vorschub Feed [mm] f _z BE 20
FHF	0,12 0,20 0,28	0,18 0,24 0,30
MHF	0,20 0,25 0,40	0,22 0,30 0,38
SHF	0,20 0,35 0,45	0,30 0,40 0,45
FHN2	0,12 0,20 0,28	0,18 0,24 0,30
MHN	0,25 0,40 0,50	0,30 0,40 0,45
MHN2	0,25 0,40 0,50	0,30 0,40 0,45
SHN	0,16 0,24 0,32	0,20 0,28 0,36
SHN2	0,16 0,24 0,32	0,20 0,28 0,36

BE 25..

WSP Geometrie Insert geometry	Schnitttiefe Cutting depth [mm] a _p max BE 25	Vorschub Feed [mm] f _z BE 25
MHF	0,25 0,31 0,50	0,22 0,32 0,42
SHF	0,25 0,40 0,50	0,30 0,40 0,45
MHN	0,30 0,45 0,55	0,30 0,40 0,45
MHN2	0,30 0,45 0,55	0,30 0,40 0,45
SHN2	0,22 0,30 0,38	0,20 0,30 0,40

BE 32..

WSP Geometrie Insert geometry	Schnitttiefe Cutting depth [mm] a _p max BE 32	Vorschub Feed [mm] f _z BE 32
MHF	0,32 0,40 0,64	0,25 0,35 0,45
SHF	0,30 0,45 0,55	0,40 0,50 0,55
MHN	0,35 0,50 0,60	0,40 0,50 0,55

TE 08..

WSP Geometrie Insert geometry	Schnitttiefe Cutting depth [mm] a_p max TE 08	Vorschub Feed [mm] f_z TE 08
SHF	0,10 0,20 *	0,05 0,15 0,25
MHN	0,10 0,25 *	0,10 0,20 0,3

TE 10..

WSP Geometrie Insert geometry	Schnitttiefe Cutting depth [mm] a_p max TE 10	Vorschub Feed [mm] f_z TE 10
SHF	0,10 0,25 *	0,08 0,17 0,25
MHN	0,10 0,30 *	0,10 0,20 0,30

TE 12..

WSP Geometrie Insert geometry	Schnitttiefe Cutting depth [mm] a_p max TE 12	Vorschub Feed [mm] f_z TE 12
SHF	0,10 0,30 *	0,10 0,20 0,30
MHN	0,10 0,30 *	0,10 0,20 0,35

TE 16..

WSP Geometrie Insert geometry	Schnitttiefe Cutting depth [mm] a_p max TE 16	Vorschub Feed [mm] f_z TE 16
SHF	0,15 0,30 *	0,10 0,22 0,35
MHN	0,15 0,35 *	0,10 0,25 0,40

TE 20..

WSP Geometrie Insert geometry	Schnitttiefe Cutting depth [mm] a_p max TE 20	Vorschub Feed [mm] f_z TE 20
SHF	0,20 0,35 *	0,12 0,26 0,40
MHN	0,20 0,40 *	0,20 0,27 0,45

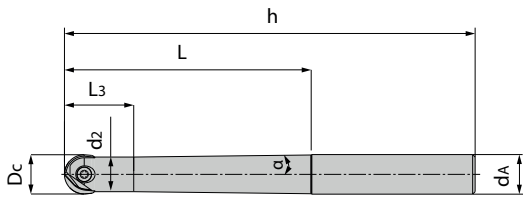
TE 25..

WSP Geometrie Insert geometry	Schnitttiefe Cutting depth [mm] a_p max TE 25	Vorschub Feed [mm] f_z TE 25
SHF	0,20 0,4 *	0,20 0,30 0,45
MHN	0,20 0,45 *	0,20 0,35 0,50

* a_p max. = Maß "l" ist aus der Tabelle auf Seite 117 zu entnehmen

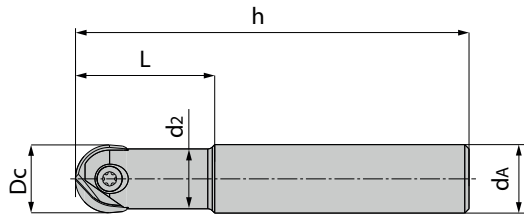
* a_p max. = please find dimension "l" on table page 117

Schafffräser konisch Form A
End milling cutter conical form A



Abmessungen [mm] Dimension [mm]								Bestellbezeichnung Ordering code	Ident.-Nr. Ident.-No.	Verfügbarkeit Availability		Ersatzteile Spare parts	
Dc	dA	d2	h	α	L	L3	z						
8	12	6,5	110	3°30'	53	18,5	2	BEA00 BE08.008 Z02 110 NC	5117321	●	BE08.. TE08..	AP12-25063 5118702 $M_A = 1,4\text{Nm}$	IP7 5118123
8	12	6,5	132	2°	75	18,5	2	BEA00 BE08.008 Z02 132 NC	5117323	●			
10	12	8	110	2°20'	53	21	2	BEA00 BE10.010 Z02 110 NC	5117325	●	BE10.. TE10..	AP12-30077 5118703 $M_A = 2,5\text{Nm}$	IP8 5088519
10	12	8	132	1°15'	75	21	2	BEA00 BE10.010 Z02 132 NC	5117327	●			
12	12	10	110	1°20'	53	22	2	BEA00 BE12.012 Z02 110 NC	5117328	●	BE12.. TE12..	AP12-35095 5118704 $M_A = 3,5\text{Nm}$	IP10 5118726
12	12	10	145	0°40'	85	22	2	BEA00 BE12.012 Z02 145 NC	5117330	●			
16	16	14	123	1°15'	63	28	2	BEA00 BE16.016 Z02 123 NC	5117331	●	BE16.. TE16..	AP12-40133 5118705 $M_A = 5\text{Nm}$	IP15 5088520
16	16	14	166	0°40'	100	28	2	BEA00 BE16.016 Z02 166 NC	5117332	●			
20	20	17	141	2°	75	34	2	BEA00 BE20.020 Z02 141 NC	5117339	●	BE20.. TE20..	AP12-50162 5118706 $M_A = 7\text{Nm}$	IP20 5088521
20	20	17	191	1°	115	34	2	BEA00 BE20.020 Z02 191 NC	5117340	●			
25	25	21	166	2°	90	41	2	BEA00 BE25.025 Z02 166 NC	5117341	●	BE25.. TE25..	AP12-60200 5118707 $M_A = 8\text{Nm}$	IP25 5118727
25	32	21	215	3°	135	41	2	BEA00 BE25.025 Z02 215 NC	5117343	●			

Schaftfräser zylindrisch Form B
End milling cutter cylindrical form B

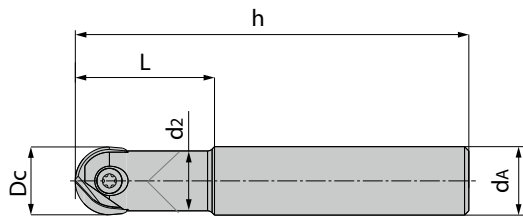


Abmessungen [mm] Dimension [mm]						Bestellbezeichnung Ordering code	Ident.-Nr. Ident.-No.	Verfügbarkeit Availability		Ersatzteile Spare parts	
Dc	dA	d2	h	L	z						
8	12	7	92	32	2	BEB00 BE08.008 Z02 092	5117302	●	BE08.. TE08..	AP12-25063 5118702 M _A = 1,4Nm	IP7 5118123
10	12	9	92	32	2	BEB00 BE10.010 Z02 092	5117305	●	BE10.. TE10..	AP12-30077 5118703 M _A = 2,5Nm	IP8 5088519
12	12	11	92	32	2	BEB00 BE12.012 Z02 092	5117310	●	BE12.. TE12..	AP12-35095 5118704 M _A = 3,5Nm	IP10 5118726
12	12	11	145	45	2	BEB00 BE12.012 Z02 145 NC	5117311	●			
16	16	14	92	32	2	BEB00 BE16.016 Z02 092	5117312	●	BE16.. TE16..	AP12-40133 5118705 M _A = 5Nm	IP15 5088520
16	16	14	160	55	2	BEB00 BE16.016 Z02 160 NC	5117313	●			
20	20	18	104	38	2	BEB00 BE20.020 Z02 104	5117315	●	BE20.. TE20..	AP12-50162 5118706 M _A = 7Nm	IP20 5088521
20	20	18	190	65	2	BEB00 BE20.020 Z02 190 NC	5117317	●			
25	25	21	121	45	2	BEB00 BE25.025 Z02 121	5117319	●	BE25.. TE25..	AP12-60200 5118707 M _A = 8Nm	IP25 5118727
25	25	21	210	75	2	BEB00 BE25.025 Z02 210 NC	5117320	●			

Bestellbeispiel Order example: 1 Stück piece BEB00 BE08.008 Z02 092 oder or 5117302
NC = Keine Kühlung / no coolant

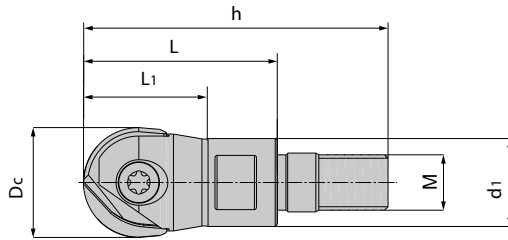
● Verfügbar ab Lager Available from stock
○ Auf Anfrage On request

Schafffräser zylindrisch Form B Vollhartmetall-Schaft
End milling cutter cylindrical form B solid carbide shank



Abmessungen [mm] Dimension [mm]						Bestellbezeichnung Ordering code	Ident.-Nr. Ident.-No.	Verfügbarkeit Availability		Ersatzteile Spare parts	
Dc	dA	d2	h	L	z						
8	8	7	80	25	2	CEB00 BE08.008 Z02 80	5122820	●	BE08.. TE08..	AP12-25063 5118702 M _A = 1,4Nm	IP7 5118123
8	8	7	100	25	2	CEB00 BE08.008 Z02 100	5122821	●			
8	8	7	150	40	2	CEB00 BE08.008 Z02 150	5122822	○			
10	10	8,8	80	35	2	CEB00 BE10.010 Z02 80	5122823	○	BE10.. TE10..	AP12-30077 5118703 M _A = 2,5Nm	IP8 5088519
10	10	8,8	120	35	2	CEB00 BE10.010 Z02 120	5122826	●			
10	10	8,8	150	50	2	CEB00 BE10.010 Z02 150	5122827	●			
12	12	10,5	80	35	2	CEB00 BE12.012 Z02 80	5122828	●	BE12.. TE12..	AP12-35095 5118704 M _A = 3,5Nm	IP10 5118726
12	12	10,5	120	35	2	CEB00 BE12.012 Z02 120	5122829	●			
12	12	10,5	160	50	2	CEB00 BE12.012 Z02 160	5122830	●			
16	16	14	100	40	2	CEB00 BE16.016 Z02 100	5122831	●	BE16.. TE16..	AP12-40133 5118705 M _A = 5Nm	IP15 5088520
16	16	14	140	40	2	CEB00 BE16.016 Z02 140	5122832	●			
16	16	14	140	55	2	CEB00 BE16.016 Z02 140 55	5136613	○			
16	16	14	175	55	2	CEB00 BE16.016 Z02 175	5122833	●			
20	20	18	100	50	2	CEB00 BE20.020 Z02 100	5122834	○	BE20.. TE20..	AP12-50162 5118706 M _A = 7Nm	IP20 5088521
20	20	18	140	50	2	CEB00 BE20.020 Z02 140	5122835	●			
20	20	18	190	75	2	CEB00 BE20.020 Z02 190	5122836	●			
25	25	22,4	160	60	2	CEB00 BE25.025 Z02 160	5122837	○	BE25.. TE25..	AP12-60200 5118707 M _A = 8Nm	IP25 5118727
25	25	22,4	210	90	2	CEB00 BE25.025 Z02 210	5122838	●			
32	32	28,6	190	65	2	CEB00 BE32.032 Z02 190	5122839	○	BE32.. TE32..	AP12-80250 5118709 M _A = 20Nm	IP40 5118728
32	32	28,6	240	105	2	CEB00 BE32.032 Z02 240	5122840	○			

Einschraubfräser
Screw on type



Abmessungen [mm] Dimension [mm]							Bestellbezeichnung Ordering code	Ident.-Nr. Ident.-No.	Verfügbarkeit Availability		Ersatzteile Spare parts	
Dc	d1	h	L	L1	M	z						
8	7,7	36	23	23	4,5	2	BS00 BE08.008 Z02 077 M4.5	5136986	●	BE08.. TE08..	AP12-25063 5118702 M _A = 1,4Nm	IP7 5118123
8	9,7	36,5	23	16	6	2	BS00 BE08.008 Z02 M6	5117344	●			
10	9,7	36,5	23	23	6	2	BS00 BE10.010 Z02 M6	5117345	●	BE10.. TE10..	AP12-30077 5118703 M _A = 2,5Nm	IP8 5088519
12	9,7	36,5	23	23	6	2	BS00 BE12.012 Z02 M6	5117347	●	BE12.. TE12..	AP12-35095 5118704 M _A = 3,5Nm	IP10 5118726
12	12,7	44	28	19	8	2	BS00 BE12.012 Z02 M8	5117348	●			
16	12,7	44	28	28	8	2	BS00 BE16.016 Z02 M8	5117349	●	BE16.. TE16..	AP12-40133 5118705 M _A = 5Nm	IP15 5088520
16	15,4	46	28	28	10	2	BS00 BE16.016 Z02 M10	5117350	●			
20	17,7	46	28	28	10	2	BS00 BE20.020 Z02 M10	5117351	●	BE20.. TE20..	AP12-50162 5118706 M _A = 7Nm	IP20 5088521
25	20,7	55	35	35	12	2	BS00 BE25.025 Z02 M12	5117372	●	BE25.. TE25..	AP12-60200 5118707 M _A = 8Nm	IP25 5118727
32	28,7	65	43	35	16	2	BS00 BE32.032 Z02 M16	5117373	●	BE32.. TE32..	AP12-80250 5118709 M _A = 20Nm	IP40 5118728

N = Anzahl der Schneidkanten N = Number of cutting edges	Bestellbezeichnung Ordering code	Schneidstoffsorte Cutting materials	Ident.-Nr. Ident.-No.	Verfügbarkeit Availability	Abmessungen [mm] Dimensions [mm]			
					d	s	d ₁	
	BE12-FHF	BCH03M	5117377	●	12	2,99	3,5	
	BE12-SHF	BCH10M	5117378	●	12	2,99	3,5	
	BE12-SHF	BCH23M	5117382	●	12	2,99	3,5	
	BE12-MHF	BCH30M	5117384	●	12	2,99	3,5	
	BE16-FHF	BCH03M	5117355	●	16	3,99	4	
	BE16-SHF	BCH10M	5117356	●	16	3,99	4	
	BE16-SHF	BCH23M	5117364	●	16	3,99	4	
	BE16-MHF	BCH30M	5117365	●	16	3,99	4	
	BE20-FHF	BCH03M	5117680	●	20	4,99	5	
	BE20-SHF	BCH10M	5117681	●	20	4,99	5	
	BE20-SHF	BCH23M	5117682	●	20	4,99	5	
	BE20-MHF	BCH30M	5117683	●	20	4,99	5	
	BE25-SHF	BCH10M	5117684	●	25	5,99	6	
	BE25-SHF	BCH23M	5117485	●	25	5,99	6	
	BE25-MHF	BCH30M	5117488	●	25	5,99	6	
	BE32-SHF	BCH10M	5117494	●	32	6,99	8	
	BE32-SHF	BCH23M	5117496	●	32	6,99	8	
	BE32-MHF	BCH30M	5117499	●	32	6,99	8	
	N = 2							
		BE08-MHN	BCH10M	5117502	●	8	2,39	2,5
BE08-MHN		BCH23M	5117505	●	8	2,39	2,5	
BE08-MHN		BCH30M	5117506	●	8	2,39	2,5	
BE10-MHN		BCH10M	5117511	●	10	2,59	3	
BE10-MHN		BCH23M	5117513	●	10	2,59	3	
BE10-MHN		BCH30M	5117514	●	10	2,59	3	
BE12-SHN		BCH03M	5117388	●	12	2,99	3,5	
BE12-MHN		BCH10M	5117389	●	12	2,99	3,5	
BE12-MHN		BCH23M	5117390	●	12	2,99	3,5	
BE12-MHN		BCH30M	5117391	●	12	2,99	3,5	
BE16-SHN		BCH03M	5117366	●	16	3,99	4	
BE16-MHN		BCH10M	5117367	●	16	3,99	4	
BE16-MHN		BCH23M	5117368	●	16	3,99	4	
BE16-MHN		BCH30M	5117369	●	16	3,99	4	
N = 2								

Bestellbeispiel Order example: 10 Stück pieces BE12-FHF BCH03M oder or 5117377

● Verfügbar ab Lager Available from stock
○ Auf Anfrage On request

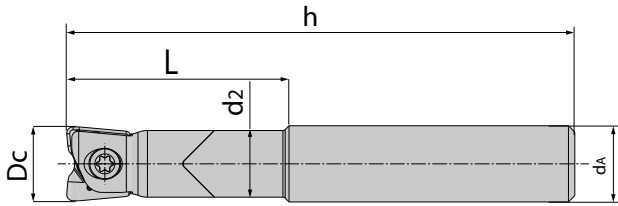
N = Anzahl der Schneidkanten N = Number of cutting edges	Bestellbezeichnung Ordering code	Schneidstoffsorte Cutting materials	Ident.-Nr. Ident.-No.	Verfügbarkeit Availability	Abmessungen [mm] Dimensions [mm]			
					d	s	d ₁	
<p>N = 2</p>	BE20-SHN	BCH03M	5117519	●	20	4,99	5	
	BE20-MHN	BCH10M	5117520	●	20	4,99	5	
	BE20-MHN	BCH23M	5117522	●	20	4,99	5	
	BE20-MHN	BCH30M	5117524	●	20	4,99	5	
	BE25-MHN	BCH10M	5117526	●	25	5,99	6	
	BE25-MHN	BCH23M	5117527	●	25	5,99	6	
	BE25-MHN	BCH30M	5117528	●	25	5,99	6	
	BE32-MHN	BCH10M	5117530	●	32	6,99	8	
	BE32-MHN	BCH23M	5117532	●	32	6,99	8	
	BE32-MHN	BCH30M	5117533	●	32	6,99	8	

N = Anzahl der Schneidkanten N = Number of cutting edges	Bestellbezeichnung Ordering code	Schneidstoffsorte Cutting materials	Ident.-Nr. Ident.-No.	Verfügbarkeit Availability	Abmessungen [mm] Dimensions [mm]		
					d	s	d ₁
<p>N = 2</p>	BE08-MHN2	BCH10M	5133146	●	8	2,39	2,5
	BE08-SHN2	BCH23M	5133147	●	8	2,39	2,5
	BE08-MHN2	BCH30M	5133148	●	8	2,39	2,5
	BE10-MHN2	BCH10M	5133149	●	10	2,59	3
	BE10-SHN2	BCH23M	5133150	●	10	2,59	3
	BE10-MHN2	BCH30M	5133151	●	10	2,59	3
	BE12-FHN2	BCH03M	5131968	●	12	2,99	3,5
	BE12-MHN2	BCH10M	5131970	●	12	2,99	3,5
	BE12-SHN2	BCH23M	5131971	●	12	2,99	3,5
	BE12-MHN2	BCH30M	5131973	●	12	2,99	3,5
	BE16-FHN2	BCH03M	5131969	●	16	3,99	4
	BE16-MHN2	BCH10M	5131975	●	16	3,99	4
	BE16-SHN2	BCH23M	5131976	●	16	3,99	4
	BE16-MHN2	BCH30M	5131977	●	16	3,99	4
	BE20-FHN2	BCH03M	5133145	●	20	4,99	5
	BE20-MHN2	BCH10M	5133152	●	20	4,99	5
	BE20-SHN2	BCH23M	5133153	●	20	4,99	5
	BE20-MHN2	BCH30M	5133154	●	20	4,99	5
	BE25-MHN2	BCH10M	5133155	●	25	5,99	6
	BE25-SHN2	BCH23M	5133156	●	25	5,99	6
	BE25-MHN2	BCH30M	5133157	●	25	5,99	6
	BE32-MHN2	BCH10M	5144243	●	32	6,99	8
	BE32-SHN2	BCH23M	5144244	●	32	6,99	8
	BE32-MHN2	BCH30M	5144245	●	32	6,99	8

Bestellbeispiel Order example: 10 Stück pieces BE20-SHN BCH03M oder or 5117519

● Verfügbar ab Lager Available from stock
○ Auf Anfrage On request

Schafffräser zylindrisch Form B Vollhartmetall-Schaft
End milling cutter cylindrical form B Solid carbide shank



Abmessungen [mm] Dimension [mm]						Bestellbezeichnung Ordering code	Ident.-Nr. Ident.-No.	Verfügbarkeit Availability		Ersatzteile Spare parts	
Dc	dA	d2	h	L	z						
8	8	7	80	25	2	CEB90 TE08.008 Z02 80	5149510	●	TE08..	AP12-25063 5118702 M _A = 1,4Nm	IP7 5118123
8	8	7	100	25	2	CEB90 TE08.008 Z02 100	5149511	●			
8	8	7	150	40	2	CEB90 TE08.008 Z02 150	5149512	○			
10	10	8,8	80	35	2	CEB90 TE10.010 Z02 80	5149528	○	TE10..	AP12-30077 5118703 M _A = 2,5Nm	IP8 5088519
10	10	8,8	120	35	2	CEB90 TE10.010 Z02 120	5149513	●			
10	10	8,8	150	50	2	CEB90 TE10.010 Z02 150	5149514	●			
12	12	10,5	80	35	2	CEB90 TE12.012 Z02 80	5149515	●	TE12..	AP12-35095 5118704 M _A = 3,5Nm	IP10 5118726
12	12	10,5	120	35	2	CEB90 TE12.012 Z02 120	5149516	●			
12	12	10,5	160	50	2	CEB90 TE12.012 Z02 160	5149517	●			
16	16	14	100	40	2	CEB90 TE16.016 Z02 100	5149518	●	TE16..	AP12-40133 5118705 M _A = 5Nm	IP15 5088520
16	16	14	140	40	2	CEB90 TE16.016 Z02 140	5149519	●			
16	16	14	140	55	2	CEB90 TE16.016 Z02 140 55	5149529	○			
16	16	14	175	55	2	CEB90 TE16.016 Z02 175	5149520	●			
20	20	18	100	50	2	CEB90 TE20.020 Z02 100	5149521	○	TE20..	AP12-50162 5118706 M _A = 7Nm	IP20 5088521
20	20	18	140	50	2	CEB90 TE20.020 Z02 140	5149522	●			
20	20	18	190	75	2	CEB90 TE20.020 Z02 190	5149523	●			
25	25	22,4	160	60	2	CEB90 TE25.025 Z02 160	5149524	○	TE25..	AP12-60200 5118707 M _A = 8Nm	IP25 5118727
25	25	22,4	210	90	2	CEB90 TE25.025 Z02 210	5149525	●			

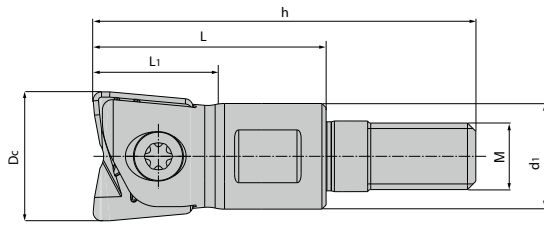
Bezeichnung Wendschneidplatte BALLtec / TORROtec
Description Insert BALLtec / TORROtec




- | | |
|--------------------------------------|--|
| FHF = Finishing Hard Fine | FHN2 = Finishing Hard Neutral 2 |
| MHF = Medium Hard Fine | MHN = Medium Hard Neutral |
| SHF = Semifinishing Hard Fine | MHN2 = Medium Hard Neutral 2 |
| | SHN = Semifinishing Hard Neutral |
| | SHN2 = Semifinishing Hard Neutral 2 |

Bestellbeispiel Order example: 1 Stück piece CEB90 TE08.008 Z02 80 oder or 5149510

- Verfügbar ab Lager Available from stock
- Auf Anfrage On request

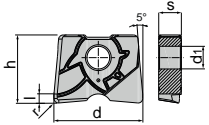

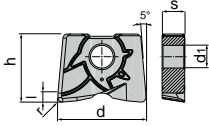

Einschraubfräser
Screw on type



Abmessungen [mm] Dimension [mm]							Bestellbezeichnung Ordering code	Ident.-Nr. Ident.-No.	Verfügbarkeit Availability		Ersatzteile Spare parts	
Dc	d1	h	L	L1	M	z						
8	7,7	36	23	23	4,5	2	BS90 TE08.008 Z02 077 M4.5	5149530	●	TE08..	AP12-25063 5118702 M _A = 1,4Nm	IP7 5118123
8	9,7	36,5	23	16	6	2	BS90 TE08.008 Z02 M6	5136370	○			
10	9,7	36,5	23	23	6	2	BS90 TE10.010 Z02 M6	5136372	●	TE10..	AP12-30077 5118703 M _A = 2,5Nm	IP8 5088519
12	9,7	36,5	23	23	6	2	BS90 TE12.012 Z02 M6	5136376	●			
12	12,7	44,0	28	19	8	2	BS90 TE12.012 Z02 M8	5136377	●	TE12..	AP12-35095 5118704 M _A = 3,5Nm	IP10 5118726
16	12,7	44,0	28	28	8	2	BS90 TE16.016 Z02 M8	5136379	●			
16	15,4	46,0	28	28	10	2	BS90 TE16.016 Z02 M10	5136513	●	TE16..	AP12-40133 5118705 M _A = 5Nm	IP15 5088520
20	17,7	46,0	28	28	10	2	BS90 TE20.020 Z02 M10	5136382	●			
25	20,7	55,0	35	35	12	2	BS90 TE25.025 Z02 M12	5136384	●	TE25..	AP12-50162 5118706 M _A = 7Nm	IP20 5088521
												AP12-60200 5118707 M _A = 8Nm

Bestellbeispiel Order example: 1 Stück piece BS90 TE08.008 Z02 077 M4.5 oder or 5149530

- Verfügbar ab Lager Available from stock
- Auf Anfrage On request

N = Anzahl der Schneidkanten N = Number of cutting edges	Bestellbezeichnung Ordering code	Schneidstoffsorte Cutting materials	Ident.-Nr. Ident.-No.	Verfügbarkeit Availability	Abmessungen [mm] Dimensions [mm]					
					h	l	d	s	d ₁	r
 	TE 0810-SHF	BCH10M	5136374	●	7	2	8	2,4	2,5	1
	TE 1005-SHF	BCH10M	5143786	●	8,5	2	10	2,6	3	0,5
	TE 1010-SHF	BCH10M	5136385	●	8,5	2	10	2,6	3	1
	TE 1015-SHF	BCH10M	5143787	○	8,5	2	10	2,6	3	1,5
	TE 1205-SHF	BCH10M	5143790	●	10	2	12	3	3,5	0,5
	TE 1210-SHF	BCH10M	5136390	●	10	2	12	3	3,5	1
	TE 1215-SHF	BCH10M	5143791	○	10	2	12	3	3,5	1,5
	TE 1220-SHF	BCH10M	5136391	●	10	3	12	3	3,5	2
	TE 1605-SHF	BCH10M	5143793	○	12	2	16	4	4	0,5
	TE 1610-SHF	BCH10M	5136396	●	12	2	16	4	4	1
	TE 1615-SHF	BCH10M	5143794	○	12	2	16	4	4	1,5
	TE 1630-SHF	BCH10M	5136397	●	12	4	15	4	4	3
	TE 2010-SHF	BCH10M	5136402	●	15	2	20	5	5	1
	TE 2040-SHF	BCH10M	5136403	○	15	5	20	5	5	4
	TE 2510-SHF	BCH10M	5136413	●	18,5	2	25	6	6	1
	TE 2550-SHF	BCH10M	5136414	○	18,5	6	25	6	6	5
N = 2										
 	TE 0805-MHN	BCH10M	5152007	○	7	1,5	8	2,4	2,5	0,5
	TE 0806-MHN	BCH10M	5136378	●	7	1,6	8	2,4	2,5	0,6
	TE 0810-MHN	BCH10M	5136381	●	7	2	8	2,4	2,5	1
	TE 0820-MHN	BCH10M	5152010	○	7	3	8	2,4	2,5	2,0
	TE 1005-MHN	BCH10M	5136386	●	8,5	1,5	10	2,6	3	0,5
	TE 1008-MHN	BCH10M	5136387	●	8,5	1,8	10	2,6	3	0,8
	TE 1010-MHN	BCH10M	5136388	●	8,5	2	10	2,6	3	1
	TE 1015-MHN	BCH10M	5143789	○	8,5	2	10	2,6	3	1,5
	TE 1205-MHN	BCH10M	5136392	●	10	1,5	12	3	3,5	0,5
	TE 1210-MHN	BCH10M	5136393	●	10	2	12	3	3,5	1
	TE 1215-MHN	BCH10M	5143792	○	10	2	12	3	3,5	1,5
	TE 1220-MHN	BCH10M	5136394	●	10	3	12	3	3,5	2
	TE 1605-MHN	BCH10M	5143795	○	12	2	16	4	4	0,5
	TE 1610-MHN	BCH10M	5136399	●	12	2	16	4	4	1
	TE 1615-MHN	BCH10M	5143796	○	12	2	16	4	4	1,5
	TE 1630-MHN	BCH10M	5136400	●	12	4	16	4	4	3
TE 2010-MHN	BCH10M	5136404	●	15	2	20	5	5	1	
TE 2040-MHN	BCH10M	5136409	●	15	5	20	5	5	4	
TE 2510-MHN	BCH10M	5136415	●	18,5	2	25	6	6	1	
TE 2550-MHN	BCH10M	5136417	●	18,5	6	25	6	6	5	
N = 2										

Bestellbeispiel Order example: 10 Stück pieces TE 0810-SHF BCH10M oder or 5136374

- Verfügbar ab Lager Available from stock
- Auf Anfrage On request

Bezeichnung Wendeschneidplatte TORROtec
Description insert TORROtec

SHF = Semifinishing Hard Fine
MHN = Medium Hard Neutral

Schnittgeschwindigkeiten 3D Bearbeitung

Cutting speed recommendations 3D processing

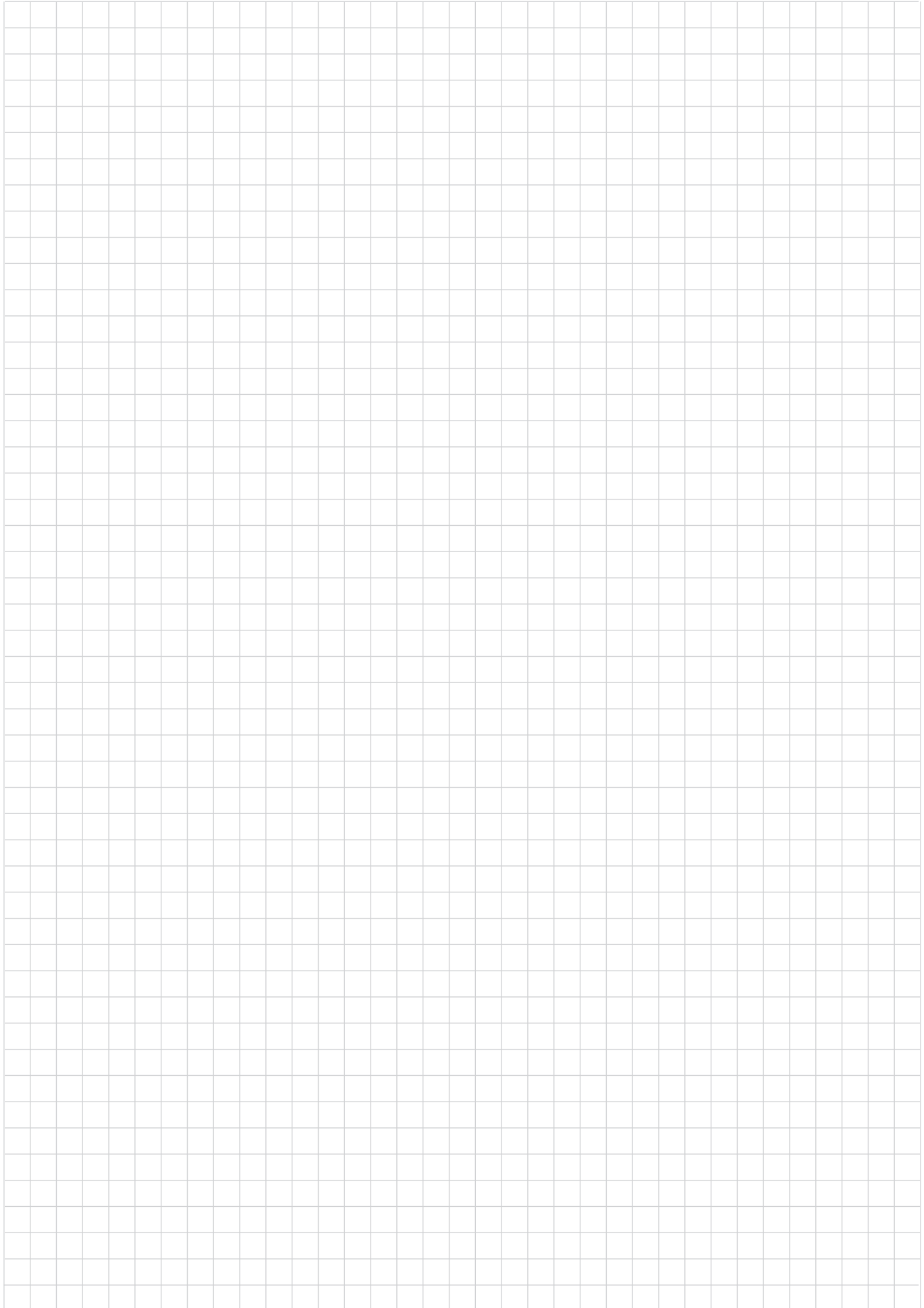


Werkstoff-Gruppe Material group	WSP -Sorte Insert grade		☀️ Trockenbe- arbeitung Dry machining	💧 Nassbe- arbeitung Wet machining	Schnittdaten v _c m/min				
	ISO Code				BCP20M P20	BCP25M P25	BCP30M P30	BCP35M P35	BCP40M P40
	Werkstoff Material								
P	Baustahl		●	○	200-320	200-300	170-280	170-260	
	Structural steel								
	Vergütungsstahl		●	○	180-290	180-280	160-260	150-240	
	Heat treated steel								
	Werkzeugstahl		●	○	160-260	160-250	140-230	140-220	
	Tool steel								
	Vergütungsstahl hochfest	1400N/mm ²	●	○	130-200	130-180	120-180		
Heat treated steel high strength									
M	Nichtrostender Stahl	austenitisch	●	○		120-200		100-170	
	Stainless steel	austenitic							
		austenitisch gehärtet	●	○		80-150			
		austenitic hardened							
K	Grauguss		●	○		180-360			
	Grey cast iron								
	Gusseisen mit Kugelgraphit		●	○		140-220			
	Nodular graphite cast iron								
N	Aluminium		●	○					
	Aluminium								
	Kupfer und Kupferlegierungen		●	○					
	Copper and copper alloys								
S	Warmfeste Legierungen		○	●					
	Heat resistant alloys								
	Titanlegierungen		○	●					
	Titanium alloys								
H		Härte Hardness							
	Hartguss	300-600 HB	●	○					
	Chilled cast iron								
	Gehärteter Stahl	45-52 HRC	●	○					
	Hardened steel								
	Gehärteter Stahl	53-58 HRC	●	○					
Hardened steel									
Gehärteter Stahl	59-63 HRC	●	○						
Hardened steel									

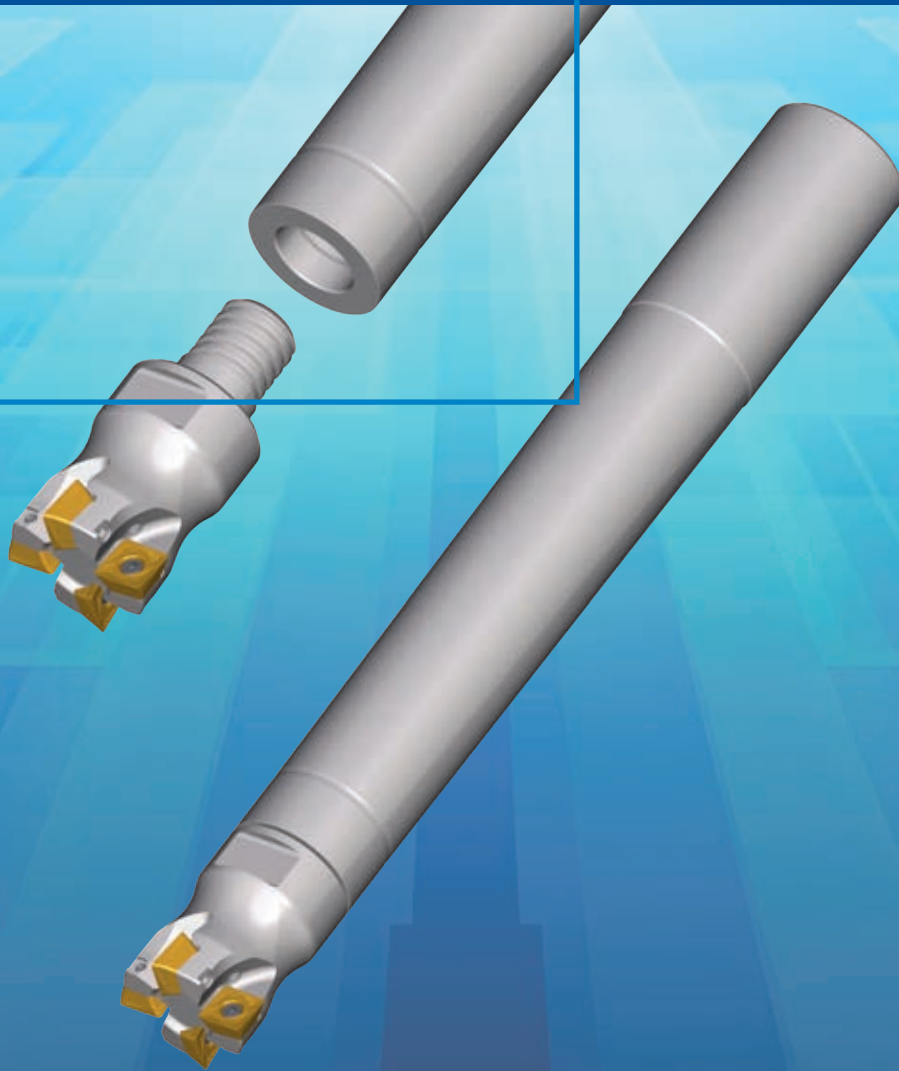
- empfohlene Anwendung recommended application
- alternative Anwendung um 30 - 50 % reduzieren
alternative application reduced by 30 - 50 % reduced

Schnittdaten
v_c m/min

BCM35M M35	BCM40M M40	BCK15M K15	BCK20M K20	BCN10M N10	BCN15M N15	BWN10M N10	BCS35M S35	BCH03M	BCH05M	BCH10M	BCH23M	BCH30M
								250-400	200-320	200-320		180-280
								200-350	180-290	180-290		160-250
								180-300	160-260	160-260		140-220
								150-250	130-200	130-200		110-170
150-220	130-180							150-200				120-180
120-170	100-150							120-180				100-160
		220-400	200-360									
		180-230	170-220									
30-90												
30-90												
								60-140	50-120	50-120	60-140	
								90-260	80-240	80-240	90-260	90-180
								70-220	60-200	60-200	70-220	70-160
								60-140	50-120	50-120	50-140	-



Verlängerungen
Extensions
Aufnahmen
Chucks



Vollhartmetall-Verlängerungen für Einschraubwerkzeug
Solid carbide extensions for screw on type milling cutter

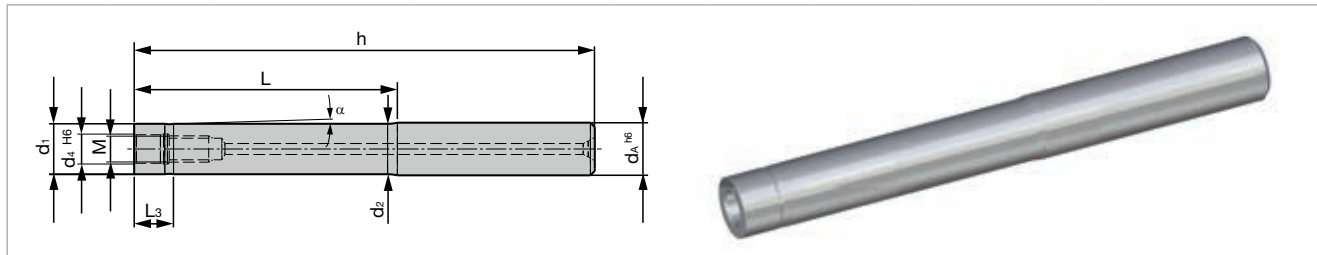


M	d ₄ H6	d ₁	d ₂	d _A h6	α	L	h	Material-Nr. Material-No.	Bestellbezeichnung Ordering code
6	6,5	9,5	10	10	0,72°	20	60	5127650	Z 10.060 M6
6	6,5	9,5	10	10	0,36°	40	80	5127652	Z 10.080 M6
6	6,5	9,5	10	10	0,24°	60	100	5127653	Z 10.100 M6
6	6,5	9,5	10	10	0,18°	80	120	5127655	Z 10.120 M6

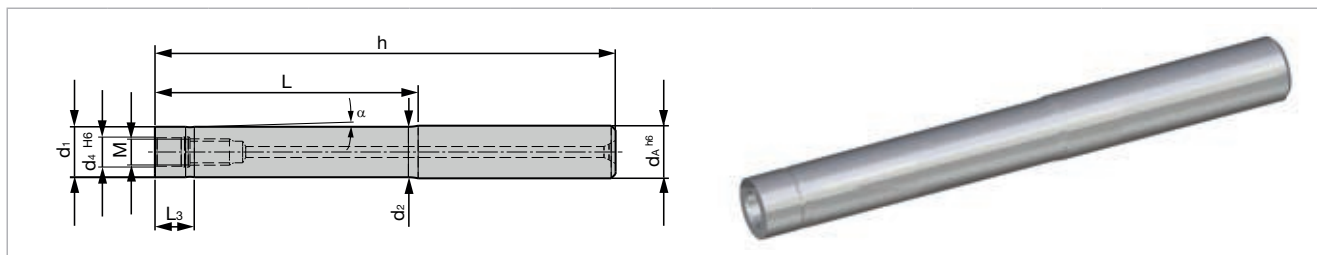
M	d ₄ H6	d ₁	d ₂	d _A h6	α	L	h	Material-Nr. Material-No.	Bestellbezeichnung Ordering code
8	8,5	12,8	16	16	2,29°	40	95	5087764	K 16.040 M8
8	8,5	12,8	16	16	1,53°	60	115	5088441	K 16.060 M8
8	8,5	12,8	16	16	1,15°	80	135	5088442	K 16.080 M8
8	8,5	12,8	16	16	0,92°	100	155	5088459	K 16.100 M8
8	8,5	12,8	16	16	0,76°	120	175	5088462	K 16.120 M8

M	d ₄ H6	d ₁	d ₂	d _A h6	α	L	h	Material-Nr. Material-No.	Bestellbezeichnung Ordering code
10	10,5	17,8	20	20	1,58°	40	100	5088552	K 20.040 M10
10	10,5	17,8	20	20	1,05°	60	120	5088553	K 20.060 M10
10	10,5	17,8	20	20	0,79°	80	140	5088661	K 20.080 M10
10	10,5	17,8	20	20	0,63°	100	160	5088662	K 20.100 M10
10	10,5	17,8	20	20	0,53°	120	180	5088768	K 20.120 M10

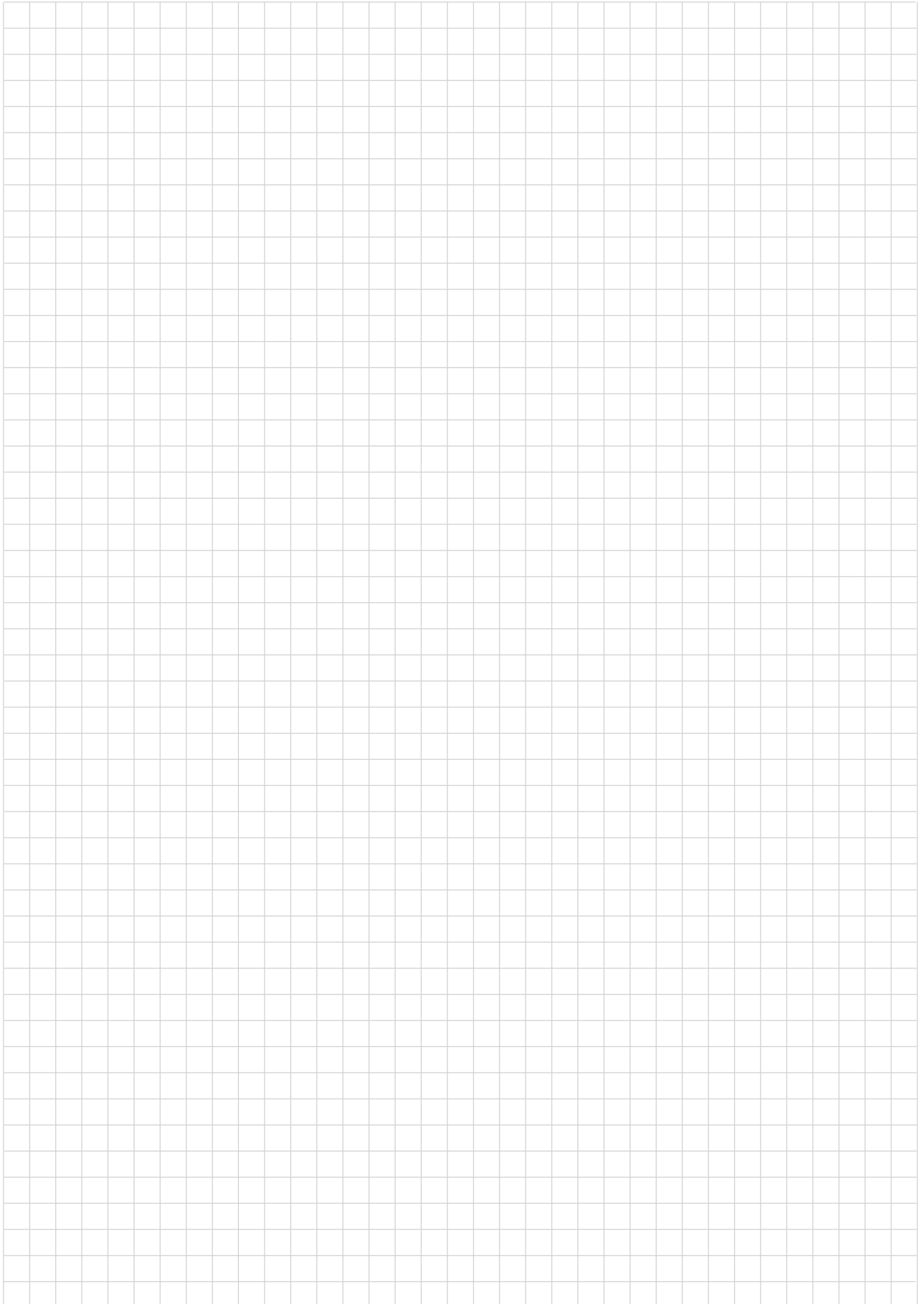
Vollhartmetall-Verlängerungen für Einschraubwerkzeug
Solid carbide extensions for screw on type milling cutter



M	d ₄ ^{H6}	d ₁	d ₂	d _A ^{H6}	α	L	h	L ₃	Material-Nr. Material-No.	Bestellbezeichnung Ordering code
12	12,5	23	24,3	25	0,591°	80	136	9	5088769	K 25.080 M12
12	12,5	23	24,3	25	0,449°	100	156	9	5088776	K 25.100 M12
12	12,5	23	24,3	25	0,362°	120	176	9	5088777	K 25.120 M12
12	12,5	23	24,3	25	0,303°	140	196	9	5088779	K 25.140 M12
12	12,5	23	24,3	25	0,260°	160	216	9	5088781	K 25.160 M12



M	d ₄ ^{H6}	d ₁	d ₂	d _A ^{H6}	α	L	h	L ₃	Material-Nr. Material-No.	Bestellbezeichnung Ordering code
16	17	29	31,5	32	0,828°	100	160	9	5088789	K 32.100 M16
16	17	29	31,5	32	0,517°	150	210	9	5088788	K 32.150 M16
16	17	29	31,5	32	0,376°	200	260	9	5088787	K 32.200 M16
16	17	29	31,5	32	0,295°	250	310	9	5088786	K 32.250 M16
16	17	29	31,5	32	0,243°	300	360	9	5088784	K 32.300 M16



Technische Hinweise

Technical hints

Anhang

Attachment

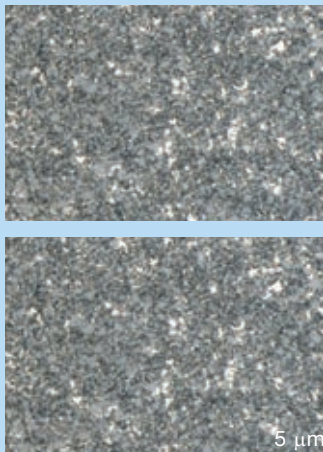

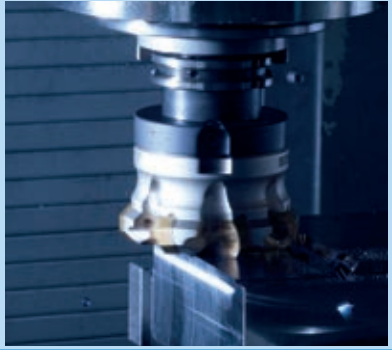
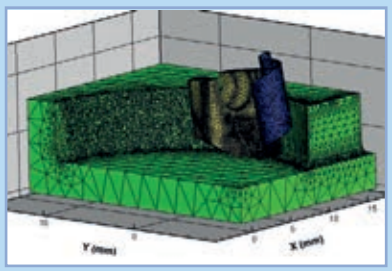

Technologievorteile Fräsen
Technological advantages milling

Kundennutzen
Customer benefits

<p>Große Schneidstoffvielfalt im Portfolio, um dem breiten Materialspektrum gerecht zu werden - daraus resultieren optimale Zerspanungsverhältnisse.</p> <p>The biggest range of cutting grades for dealing with a very broad spread of materials enables us to ensure optimum cutting conditions.</p>		<p>Hohe Wirtschaftlichkeit und Bearbeitungssicherheit auf einem breiten Werkstoffspektrum.</p> <p>High economic machining and security on a wide range of materials.</p>
<p>Patentierter neuartiger TERAspeed 2.0 AlTiN-Schicht, abgeschieden mittels HR-CVD Technologie (HR = High Reactivity).</p> <p>Patented new TERAspeed 2.0 AlTiN layer, deposited by means of HR-CVD technology (HR = High Reactivity).</p> <p>MT - CVD Nano schwarz MT - CVD Nano black</p> <p>HR - CVD TERAspeed 2.0 HR - CVD TERAspeed 2.0</p>		<p>Auf Grund des hohen Aluminiumgehalts dieser AlTiN-Schicht und ihrer neuartigen Nanostruktur konnten erstmals so gegenläufige Eigenschaften, wie eine hohe Zähigkeit mit gleichzeitig extremer Schichthärte und Verschleißbeständigkeit kombiniert werden.</p> <p>The high aluminium content of this AlTiN layer and its innovative nanostructure make it possible, for the first time, to combine properties that are as such opposing – such as toughness, outstanding layer hardness and wear resistance.</p>
<p>Goldlox Dicke PVD-AlTiN-Beschichtung. Hoher Aluminiumgehalt bewirkt hohe Verschleißbeständigkeit bei höheren Temperaturen. Beschichtung mit besonders glatter Oberfläche und TiN-Deckschicht zur Verschleißerkennung. Goldlox Thick PVD AlTiN coating. High aluminium content procures big wear resistance at higher temperatures. Coating with especial smooth surface and TiN top layer for wear recognition.</p>		<p>Erhöhte Standzeit, bei unterschiedlichen Stählen sowie einfache Verschleißerkennung.</p> <p>Increased tool life on different steels as well as simple wear recognition.</p>
<p>Rohstoffe Boehlerit bezieht ausschließlich Rohstoffe die von qualifizierten Herstellern aus konfliktfreien Mineralien hergestellt werden, um daraus Schneidstoffe für höchste Ansprüche herzustellen.</p> <p>Raw materials Boehlerit only procures raw materials produced by qualified manufacturers from no-conflict minerals and uses them to produce cutting grades for the most exacting demands.</p>		<p>Fair Partner Fair partner</p>

Technologievorteile Fräsen
Technological advantages milling

Kundennutzen
Customer benefits

<p>Substrate Zur Herstellung des Fräsprogramms werden verschiedene Hartmetallsubstrate verwendet, die so aufeinander abgestimmt sind, dass ein breites Anwendungsfeld von Schruppen bis Schlichten, Guss, Stahl Rostfreimaterialien und Aluminium mit Plan- und Eckfräsern lückenlos bearbeitet werden kann</p> <p>Substrates Various carbide substrates are used to produce the range of milling grades fine-tuned to cover an extensive range of applications: from roughing to finishing, from cast to stainless steel materials and aluminium, from face to step milling.</p>		<p>Damit ist sichergestellt, dass jeder Kundenanforderung, egal ob weniger Freiflächenverschleiß, Stabilität gegen Schneidkantenausbrüche, Kammriss- oder Kolkbeständigkeit optimal begegnet werden kann</p> <p>This is how we ensure that every customer requirement is met: be it minimal flank wear, resistance to chipping of the cutting edge, resistance to thermal cracking or crater wear</p>
<p>Multifunktionale Werkzeugsysteme Multi functional tool systems</p>		<p>Ein Grundkörper Zwei Bearbeitungen Einsparung von Trägerkörpern und Lagerkosten One carrier Two machinings Saving of bodies and stock costs</p>
<p>High End Werkzeuge High End Tools</p>		<p>Exakte Rundlaufeigenschaften, alle Werkzeuge mit innerer Kühlmittelzuführung. Nickel implantiert, verbesserte Dauerfestigkeit der Fräsergrundkörper durch spezielle Werkstoffe und Wärmebehandlungen Exact true running characteristics, all tools with internal coolant supply. Nickel implantated Improved endurance strength of the milling body due to special material and through heat treatment</p>
<p>Dynamische FEM Design (Finite Elemente Methode) Technologie</p> <p>Dynamic FEM Design (Finite Elemente Method) technology</p>		<p>Stabile Werkzeuge mit exzellenten Dauerfestigkeitseigenschaften und optimalen Spanablauf</p> <p>Stable tools with excellent endurance strengths characteristics and optimized chip flow</p>
<p>Größe des Eckenradius in der Platte mitgepresst und Markierung zur Positionierung bzw. Nummerierung der Schneiden Size of the corner radius pressed in the insert and marking for positioning and/or numbering of cutting edges</p>		<p>Leichte Orientierung für die Anwender und gute Rundlaufeigenschaften</p> <p>Easy orientation for the operator and good true running characteristics</p>

Sortenübersicht
Grade overview



Sorte Grade	ISO	Anwendungsbereich Application range							Werkstoffgruppe Material group					Bearbeitungsverfahren Application				Farbliche Darstellung der WSP je nach Be- schichtung Color guide for inserts depending on coating
									P	M	K	N	S	H	T	M	D	
		Stahl Steel	Rostfrei Stainless	Grauguss Grey cast iron	NE-Metalle Non-ferrous metals	Hochwarmfest High tempera- ture materials	Harte Werkstoffe Hard materials	Drehen Turning	Fräsen Milling	Bohren Drilling	Gewinde- bearbeitung Threading							
BCP20M	HC-P20																	
BCP25M	HC-P25																	
	HC-M25																	
	HC-K25																	
BCP30M	HC-P30																	
BCP35M	HC-P35																	
	HC-M35																	
BCP40M	HC-P40																	
	HC-M45																	
BCM35M	HC-M35																	
	HC-P20																	
	HC-S30																	
BCM40M	HC-M40																	
BCK15M	HC-K15																	
BCK20M	HC-K20																	
	HC-P10																	

Anwendungsschwerpunkt
Application peak

Gesamtbereich nach ISO 513
Full range to ISO 513

■ Hauptanwendung
Main application

□ Weitere Anwendungen
Further applications

● Standardsorte
Standard grade

Sortenübersicht
Grade overview



Sorte Grade	ISO	Anwendungsbereich Application range	Werkstoffgruppe Material group						Bearbeitungsverfahren Application				Farbliche Darstellung der WSP je nach Be- schichtung Color guide for inserts depending on coating	
			P Stahl Steel	M Rostfrei Stainless	K Grauguss Grey cast iron	N NE-Metalle Non-ferrous metals	S Hochwärmfest High tempera- ture materials	H Harte Werkstoffe Hard materials	T Drehen Turning	M Fräsen Milling	D Bohren Drilling	S Gewinde- bearbeitung Threading		
BCN10M	HC-N10													
	HC-S20													
	HC-M20													
BWN10M	HW-N10													
BCS35M	HC-S35													
	HC-M45													
BCH03M	HC-H03													
BCH05M	HC-H05													
	HC-P05													
	HC-K05													
BCH10M	HC-H10													
	HC-P10													
	HC-K10													
BCH23M	HC-H23													
BCH30M	HC-H30													
	HC-P20													
	HC-K20													

Anwendungsschwerpunkt
Application peak



Gesamtbereich nach ISO 513
Full range to ISO 513

Hauptanwendung
Main application
■ Neben Anwendungen
Further applications
□

Standardsorte
Standard grade
●

Sortenbeschreibung Fräsen

- **BCP20M (HC-P20) TERAspeed 2.0**

Härtere Alternative mit HR-CVD zur Sorte BCP25M, mit hohem Widerstand gegen Abrasivverschleiß. Ausgezeichnet geeignet für die Planfräsbearbeitung von Stahlmaterialien mit erhöhter Schnittgeschwindigkeit, unter stabilen Bedingungen.

- **BCP25M (HC-P25/M25) Goldlox**

Mehrbereichssorte zum Fräsen von unlegiertem, niedrig legiertem, hoch legiertem und rostfreiem Stahl. Die PVD beschichtete Sorte eignet sich besonders für hohe Schnittgeschwindigkeiten bei der Trockenbearbeitung / Nassbearbeitung unter stabilen Bedingungen.

- **BCP30M (HC-P30) TERAspeed 2.0**

Universelle Stahlfrässorte vor allem zum Planfräsen. Hohe Bearbeitungssicherheit auf einem breiten Stahlwerkstoffspektrum wird durch das besonders zähe Hartmetallsubstrat garantiert. Eine moderne HR-CVD Beschichtung bietet wirtschaftliche Trockenbearbeitung bei hohen Schnittgeschwindigkeiten.

- **BCP35M (HC-P35/M35) Goldlox**

Universelle Stahlfrässorte in Kombination mit Anstellwinkel 90°. Eine PVD Schicht und eine zähe Hartmetallsorte zum Fräsen von den gängigen Stahlsorten. Besonders gut geeignet zum Trockenfräsen bei niedrigen bis mittleren Schnittgeschwindigkeiten unter schwierigen Bedingungen.

- **BCP40M (HC-P40/M45) Goldlox**

Eine PVD Schicht und zähe Hartmetallsorte zum Schruppen von vor allem Werkzeug-, Vergütungs-, Einsatzstählen und austenitisch, rostfreien Materialien.

- **BCM35M (HC-M35/S35)**

Verschleißfeste PVD-Beschichtung, Feinkornsorte zur Bearbeitung von rostfreien und austenitisch rostfreien Materialien, zur Nass- und Trockenbearbeitung geeignet.

- **BCM40M (HC-M40)**

Extrem zähes, relativ feinkörniges Hartmetallsubstrat mit dünner, glatter PVD Beschichtung. Ideale Sorte zum Fräsen von austenitisch rostfreien Stählen und Werkstoffen aus der Duplexgruppe mit niedrigen bis mittleren Schnittgeschwindigkeiten. Auch für die Nassbearbeitung, jedoch wird Minimalmengenschmierung empfohlen.

- **BCK15M (HC-K15) TERAspeed 2.0**

Ausgesuchte Rohstoffe für ein optimiertes K15-Hartmetallsubstrat mit einer extrem harten und verschleißfesten HR-CVD Mehrlagen-Beschichtung. Ideal geeignet für die Trockenbearbeitung von Grauguss (GJL), Kugelgraphitguss (GJS), Temperguss und legiertem Guss.

- **BCK20M (HC-K20/P10)**

Zähes K20 Substrat und eine dicke PVD-Beschichtung für die Bearbeitung von Gussmaterialien. Auch als Schlichtsorte für die Stahlzerspannung und für die Bearbeitung von Kaltarbeitsstählen härter als 54 HRC geeignet.

- **BCN10M (HC-N10/S20/M20)**

Ideale Sorte zur Bearbeitung von Aluminiumwerkstoffen mit Si-Gehalt >6% und weiteren NE-Metallen. Gefertigt nach dem Prinzip der unbeschichteten Sorte und in Kombination mit einer hauchdünnen PVD TiAlN-Schicht ist diese Sorte auch hervorragend zur Schlichtbearbeitung von Stählen, rostfreien Stählen und Graugussmaterialien zu verwenden.

- **BWN10M (HW-N10)**

Nach höchsten Qualitätsvorgaben gefertigte, unbeschichtete Sorte zur Bearbeitung von NE-Metallen, Aluminium sowie Aluminiumlegierungen mit Si-Gehalt <6%. Sehr weiches Schnittverhalten dank speziell ausgelegter positiver Wendeplattengeometrie. Außerdem wird durch die Verwendung von Premium Sorten mit hoher Verschleißfestigkeit, gepaart mit hochpräzisen Fertigungstechnologien hinsichtlich Schärfe und Ausführung der Schneidkante und mittels optimiertem Spanverhalten einer Aufbauschneidenbildung entgegen gewirkt.

- **BCS35M (HC-S35)**

Sorte mit ausgewogenem Härte-Zähigkeits-Verhältnis. Aufgrund der speziellen Zusammensetzung und Behandlung der Binderphase konnte die Warmhärte gesteigert werden, wodurch BCS35M besonders für die Bearbeitung von warmfesten Werkstoffen geeignet ist. Die besonders verschleißfeste Beschichtung weist eine geringe Affinität zu Titan auf, weshalb eine deutliche Reduktion von Materialanheftung erfolgt.

- **BCH03M**

Fürs Schlichten von Stahlwerkstoffen bis max. 65 HRC, jedoch sehr stabile Umfeldbedingungen nötig. Hochverschleißfestes Feinstkornhartmetall für Anwendungen im Bereich höchster Schnittgeschwindigkeiten. Extrem dichte, mikrokristalline und temperaturstabile PVD Beschichtung.

- **BCH05M**

Sorte zur Plan- und Konturbearbeitung von Stahlwerkstoffen mit HFC und R-Platten. HR-CVD beschichtet. Verschleißfestes Feinstkornhartmetall für breiten Anwendungsbereich, unter stabilen Bedingungen. Neuartige nanostrukturierte CVD Beschichtung mit hoher Warmhärte und Verschleißbeständigkeit.

- **BCH10M**

Sorte zur Bearbeitung von Stahlwerkstoffen im Bereich bis max. 58 HRC, PVD beschichtet. Standard-Feinstkornhartmetall mit mikrokristalliner, verschleißfester PVD Beschichtung.

- **BCH23M**

Zum Schlichten und Semischlichten von Werkstoffen bis max. 60 HRC. Zähes Ultrafeinkorn-Hartmetall für gute Verschleißbeständigkeit bei gleichzeitig guter Bruch- und Kantenstabilität. Verschleißfeste und temperaturbeständige PVD-Beschichtung.

- **BCH30M**

Universelle Sorte zur Bearbeitung der meisten gängigen Werkstoffen. Zähes Feinstkornhartmetall, bruch- und rissresistent bei gleichzeitig guter Verschleißbeständigkeit, breit einsetzbar. Mikrokristalline, spannungsoptimierte PVD-Beschichtung.

Grade description milling

- **BCP20M (HC-P20) TERAspeed 2.0**

Harder alternative to the BCP25M grade, with HR-CVD; high resistance to abrasive wear. Perfectly suited for face milling of steel materials at higher cutting speed under stable conditions.

- **BCP25M (HC-P25/M25) Goldlox**

Multi purpose grade for milling unalloyed, low alloyed, high alloyed and stainless steel. The PVD coated grade is especially suitable for high cutting speeds on dry / wet machining under stable conditions.

- **BCP30M (HC-P30) TERAspeed 2.0**

Universal steel milling grade especially for face milling. The very tough carbide substrate guarantees high machining security on a wide range of steel materials. A modern HR-CVD coating ensures economic dry machining on high cutting speeds.

- **BCP35M (HC-P35/M35) Goldlox**

Universal steel milling grade in combination with 90° approach angle. A PVD layer and a tough carbide grade for milling of the most usual steel qualities. Especially good suitable for dry milling at low to medium cutting speeds under difficult conditions.

- **BCP40M (HC-P40/M45) Goldlox**

A PVD-layer and tough carbide grade for roughing of mainly tool, heat-treated and case-hardened steels, as well as austenitic, stainless materials.

- **BCM35M (HC-M35/S35)**

Wear-resistant PVD coating, fine-grain grade for machining stainless and austenitic stainless materials; suitable for wet and dry machining.

- **BCM40M (HC-M40)**

Extremely tough, relative fine grained carbide substrate with thin, smooth PVD coating. Ideal grade for milling of austenitic stainless steels and materials from the Duplex group with low to medium cutting speeds. Also for wet machining, although minimum coolant supply is recommended.

- **BCK15M (HC-K15) TERAspeed 2.0**

Selected raw materials for an optimised K15 carbide substrate with a particularly hard and wear-resistant HR-CVD multilayer coating. Ideal for dry machining of grey cast iron (GJL), spheroidal graphite cast iron (GJS), tempered cast iron and alloyed cast iron.

- **BCK20M (HC-K20/P10)**

Tough K20 substrate and a thick PVD coating for the machining of cast materials. Also suited as finishing grade for steel cutting and the machining of cold work steels of 54 HRC.

- **BCN10M (HC-N10/S20/M20)**

Ideal grade for machining aluminium materials with a Si content >6% and other non-ferrous materials. Produced according the principle of uncoated grades in combination with a very thin PVD TiAlN layer this grade is also excellent for finishing of steels, stainless steels and cast iron materials.

- **BWN10M (HW-N10)**

Uncoated grade for machining non-ferrous materials, aluminium as well as aluminium alloys with Si content <6% produced according highest quality requirements. Very smooth cutting behaviour due to special designed positive insert geometry. Additionally through the application of premium grades with high wear resistance and due to high-precision production technologies regarding sharpness and design of the cutting edge as well as optimizes chip behaviour built-up edge formation is prevented.

- **BCS35M (HC-S35)**

BCS35M is a grade with a well-balanced hardness toughness relation. Because of its special composition and treatment of the binder phase, the high-temperature hardness is increased, which recommends BCS35M especially for machining of heat-resisting materials. The special wear-resistant coating exhibits little chemical affinity towards titanium, which causes a drastic reduction of material transfer from the work-piece to the cutting edge.

- **BCH03M**

Finishing of steel materials up to maximum 65 HRC, very stable environment conditions necessary.

Highly wear resistant submicron grade for application in highest cutting speeds. Extremely dense, microcrystalline and temperature stable PVD coating.

- **BCH05M**

Grade for face and contouring operations of steel materials with HFC and R inserts. HR-CVD coated.

Wear resistant submicron grade for a wide range of application with stable conditions. New nanostructured CVD coating with high red hardness and wear resistance.

- **BCH10M**

Grade for the machining of steel materials in the area up to maximum 58 HRC, PVD coated.

Standard submicron grade for microcrystalline, wear resistant PVD coating.

- **BCH23M**

For finishing and semifinishing of materials up to maximum 60 HRC.

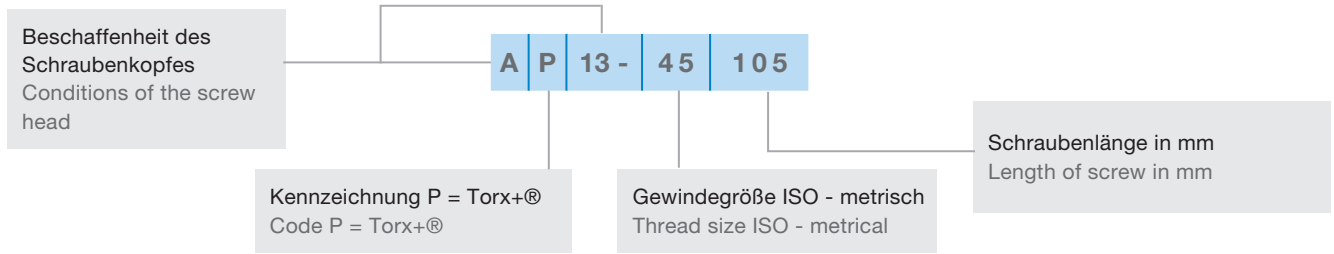
Tough ultrafine carbide grade for good wear resistance and at the same time good breakage and cutting edge stability. Wear and temperature resistant PVD coating.

- **BCH30M**

Universal grade for the machining of the most current materials.

Tough submicron carbide grade, breakage and crack resistant and at the same time good wear resistance, wide application range. Microcrystalline, stress-optimised PVD coating.

Spannschraube
Fixation screw



Ersatzteile Spare parts				Frässystem Milling system											
				Pifec 45N	ETAtec 45P	THETAtec 45N	ISO 45P	BETAtec 90P Feed	DELTAtec 90P Feed	DELTAtec 90N	DELTAtec 90N Tang	ISO 90P	THETAtec 88N	ZETAtec 90N	BALLtec
Bezeichnung Designation	Artikelnummer Ordering code	Torx® - Schlüssel Torque® - Wrench	Anzugs- moment torque												
A02-30076	5084082	T9	2 Nm												
A02-60160	6401270	T25	6 Nm	•											
AP02-18041	5149563	IP6	0,9 Nm												
AP02-22052	5142537	IP7	1,2 Nm												
AP02-25051	5091691	IP8	1,5 Nm												
AP02-25064	5127961	IP7	1,5 Nm												
AP02-25068	5085706	IP8	2 Nm												
AP02-30083	5112357	IP9	2 Nm												
AP02-35100	5092669	IP15	3,5 Nm												
AP02-40054	5085714	IP15	3 Nm												
AP02-40082	5122796	IP15	3 Nm												
AP02-40095	5085711	IP15	3 Nm												
AP02-50108	5112356	IP20	5 Nm												
AP06-40115	5131917	IP20	5 Nm	•											
AP12-25063	5118702	IP7	1,4 Nm												
AP12-30077	5118703	IP8	2,5 Nm												
AP12-35095	5118704	IP10	3,5 Nm												
AP12-40133	5118705	IP15	5,0 Nm												
AP12-50162	5118706	IP20	7,0 Nm												
AP12-60200	5118707	IP25	8,0 Nm												
AP12-80250	5118709	IP40	20,0 Nm												
AP13-18037	5118116	IP6	0,6 Nm												
AP13-25055	5118117	IP7	1,4 Nm												
AP13-35072	5118118	IP15	3,5 Nm												
AP13-35086	5118120	IP15	3,5 Nm												
AP13-40110	5084084	IP15	3 Nm												
AP13-45105	5118121	IP15	5,5 Nm												
AP13-45108	5085713	IP20	5 Nm												
AP17-25055	5085710	IP8	2 Nm												
AP17-25056	5150331	IP7	1,2 Nm												
Spannschraube Clamping screw RD12	5125841	IP15	5,0 Nm												
Spannsystem Clampingsystem RD16	5125842 5118121	IP15	5,0 Nm												

Torx® - Schraubendreher Torque® - Wrench



DINA PLUS Torx®- Schraubendreher Kit
DINA PLUS torque® - Wrench kit

Besondere Merkmale:

- selbststellendes Drehmoment für jede Torx-Größe, dank speziellem System (kein manuelles Einstellen notwendig)
- große Vielfalt an farbig markierten Einsteckklingen (T6 -T20 / IP6 - IP20)
- 100 % Lösemoment beim Öffnen der Schraube verfügbar
- hohe Lebensdauer dank eloxiertem Aluminiumgriff

Special features:

- self-regulating torque for each torx-size, due to special system (no self-adjustment required)
- huge range of colour-marked blades (T6 -T20 / IP6 - IP20)
- 100 % torque availability when loosening screws
- long tool life through anodised aluminium handle



Bezeichnung Designation			Artikelnummer Ordering code		
DINA PLUS® Kit / (1 Griff + 14 Einsätze pro Packung 1 handle + 14 blades in a box)			5126413		
DINA PLUS® Griff Handle			Auf Anfrage On request		
Torx® Klinge / blade			Torx® PLUS Klinge / blade		
Größe Size	Anzugsmoment Nm max. torque Nm max.	Artikelnummer Ordering code	Größe Size	Anzugsmoment Nm max. torque Nm max.	Artikelnummer Ordering code
T6	0,6 Nm	5126416	IP6	0,6 Nm	5126423
T7	0,9 Nm	5126417	IP7	0,9 Nm	5126425
T8	1,2 Nm	5126418	IP8	1,2 Nm	5126426
T9	1,4 Nm	5126419	IP9	1,4 Nm	5126427
T10	2,0 Nm	5126420	IP10	2,0 Nm	5126428
T15	3,0 Nm	5126421	IP15	3,0 Nm	5126429
T20	5,0 Nm	5126422	IP20	5,0 Nm	5126430
Verfügbare Drehmomente können von vorgeschlagenen Anzugsmomenten abweichen. Available torques can deviate from suggested tightening torque.					

Ersatzteile Spare parts		Frässystem Milling system													
		PI ^{tec} 45N	ETA ^{tec} 45P	THETA ^{tec} 45N	ISO 45P	BETA ^{tec} 90P Feed	DELTA ^{tec} 90P Feed	DELTA ^{tec} 90N	DELTA ^{tec} 90N Tang	ISO 90P	THETA ^{tec} 88N	ZETA ^{tec} 90N	BALL ^{tec}	ISO 00P	RHOMBIC ^{tec} 95P
Bezeichnung Designation	Artikelnummer Ordering code														
T6	5118122														
T7	5121167														
T9	5088515							●							
T10	5088516														
T25	5088518	●						●							
IP6	5126412					●								●	
IP7	5118123							●				●	●	●	●
IP8	5088519					●				●			●		
IP9	5118124							●							
IP10	5118726												●		
IP15	5088520		●			●		●	●	●		●	●	●	
IP20	5088521	●		●	●						●		●		
IP25	5118727												●		
IP40	5118728												●		

Torx-Kit 2 Schraubendreher & Drehmoment & Drehmomenteinsätze
Torx-Kit 2 wrench & torque & torque wrench insets



Bezeichnung Designation		Ident.-Nr. Ident.-No	
Torx-Kit_2		5151259	
Torx-Kit_2 beinhaltet folgende Artikel: includes the following parts:			
Griffe Handle	Drehmomenteinsätze Torque wrench insets	Bit Torx 25mm	Bit Torx Plus 50mm
Quergriff Cross handle (1) Kraftgriff Power handle (2)	0,6 Nm	T6	6IP
	0,9 Nm	T7	7IP
	1,2 Nm	T8	8IP
	1,4 Nm	T9	9IP
	2,0 Nm	T10	10IP
	3,0 Nm	T15	15IP



Ersatzteile
Spare parts

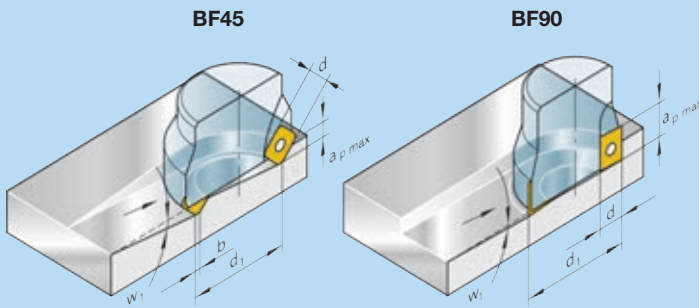
Drehmomenteinsätze Torque wrench insets		
Bezeichnung Designation	Einsatz für Inserts for	Ident.-Nr. Ident.-No.
0,6 Nm	T6, IP6	5151263
0,9 Nm	T7, IP7	5151265
1,2 Nm	T8, IP8	5151266
2,0 Nm	T8, IP8	5151267
1,4 Nm	T9, IP9	5151268
2,0 Nm	T9, IP9	5151269
2,0 Nm	T10, IP10	5151270
3,0 Nm	T15, IP15	5151271
5,0 Nm	T20, IP20	5151272
5,5 Nm	T20, IP20	5151273

Bits			
Bit Torx 25mm		Bit Torx Plus 50mm	
Bezeichnung Designation	Ident.-Nr. Ident.-No.	Bezeichnung Designation	Ident.-Nr. Ident.-No.
T6	5151274	6IP	5151281
T7	5151275	7IP	5151282
T8	5151276	8IP	5151283
T9	5151277	9IP	5151284
T10	5151278	10IP	5151285
T15	5151279	15IP	5151286
T20	5151280	20IP	5151287

Griffe Handle	
Bezeichnung Designation	Ident.-Nr. Ident.-No.
Quergriff Cross handle (1)	5151260
Kraftgriff Power handle (2)	5151262

Aufsteckfräser Face Milling Cutter

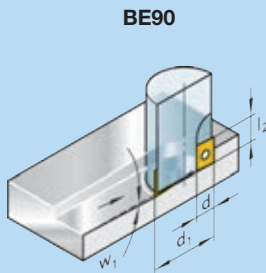
Schrägungswinkel W_1 max beim Rampe eintauchen (Ramping)
Bevel angle W_1 max. for plunge milling "ramping"



	BF45	BF90	
d	12,7	6,65	9,52
b	1,4		
$a_{p \max}$	5,5	8	14
d_1 mm	W_1 max Grad Degree		
40	8,5	1,0	1,5
50	6,5	0,8	1,1
63	5,0	0,6	0,8
80	3,5	0,5	0,6
100	3,0		0,5
innere Schnitttiefe: internal cutting depth: $0,7 \times a_{p \max}$			

Schaftfräser End milling cutter

Schrägungswinkel W_1 max beim Rampe eintauchen (Ramping)
Bevel angle W_1 max. for plunge milling "ramping"



	BE90			
	d_1	l_2	d	W_1 max Grad Degree
	16	8	6,65	3,0
	20	8	6,65	2,1
	25	8	6,65	1,5
	25	14	9,52	2,8
	32	14	9,52	2,0
	40	14	9,52	1,5

**Formeln
Formulas**

Drehzahl Revolutions n (min^{-1}):

$$n = \frac{v_c \cdot 1000}{\pi \cdot d_1}$$

Schnittgeschwindigkeit Cutting speed

$$v_c \text{ (m/min): } v_c = \frac{n \cdot \pi \cdot d_1}{1000}$$

v_c = Schnittgeschwindigkeit Cutting speed (m/min)

n = Drehzahl (min^{-1}) Revolution (min^{-1})

d_1 = Fräser-Durchmesser-(mm) Cutter diameter (mm)

v_f = Vorschubgeschwindigkeit Feed rate (mm/min)

f_z = Vorschub pro Zahn Feed per tooth (mm)

P_e = Antriebsleistung Drive power

z_{eff} = Effektive Zähnezahl effective number of teeth

Q = Spanvolumen Chip volume (cm^3/min)

a_e = Schnittbreite Width of cut (mm)

a_p = Schnitttiefe Depth of cut (mm)

LF = Leistungsfaktor Efficiency factor ($\text{cm}^3/\text{min}/\text{kW}$)

Vorschubgeschwindigkeit Feed rate

V_f (mm/min):

$$V_f = f_z \cdot z_{\text{eff}} \cdot n$$

Vorschub pro Zahn Feed per tooth

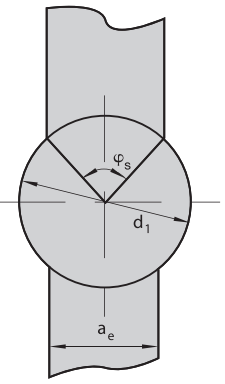
$$f_z \text{ (mm): } f_z = \frac{V_f}{z_{\text{eff}} \cdot n}$$

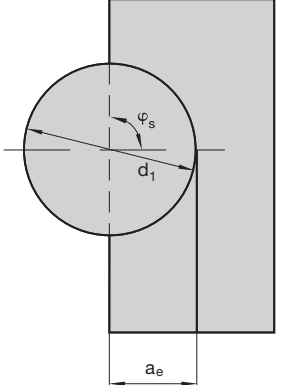
Spanvolumen Chip volume- Q (cm^3/min):

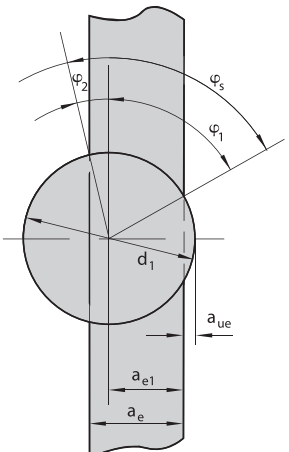
$$Q = \frac{a_e \cdot a_p \cdot V_f}{1000}$$

Antriebsleistung Drive power

$$P_e \text{ (kW): } P_e = \frac{Q}{\text{LF}}$$

Mittige Anordnung Centerline location	
$\varphi_s = 2 \cdot \sin^{-1} \left(\frac{a_e}{d_1} \right)$	

Kanten fräsen Edge milling	
$\varphi_s = \sin^{-1} \left(\frac{a_e - \frac{d_1}{2}}{\frac{d_1}{2}} \right) + 90$	

Versetzt fräsen Adjusted milling	
$\sin \varphi_1 = \frac{2 \times \left(\frac{d_1}{2} - a_{ue} \right)}{d_1}$ $\sin \varphi_2 = \frac{2 \times (a_e - a_{e1})}{d_1}$ $\sin \varphi_s = \sin \varphi_1 + \sin \varphi_2$	

Maße und Einheiten Dimensions and units	Anwendungsformeln Application formulas	
<p>a_p = Schnitttiefe in mm Depths of cut in mm</p> <p>a_e = Schnittbreite in mm Width of cut in mm</p> <p>l = Bearbeitete Länge in mm Machined length in mm</p> <p>h_m = Mittenspanndicke in mm Medium chip thickness</p> <p>v_c = Schnittgeschwindigkeit in m/mm Cutting speed in m/mm</p> <p>f_z = Vorschub pro Zahn in mm Feed per tooth in mm</p> <p>d_1 = Äußerer Werkzeugdurchmesser External tool diameter</p> <p>d_e = Effektiver Durchmesser, Schnittkreisdurchmesser in mm Effective diameter with different inserts and at specified cut depth in mm</p> <p>d = Durchmesser der Platte in mm Insert diameter in mm</p> <p>z = Anzahl der Schneiden am Werkzeug Number of tool cutting edges</p> <p>k = Einstellwinkel Setting angle</p> <p>φ_s = Eingriffswinkel Approach angle</p>	<p>Umdrehungen pro Minute n [U/min] Revolutions per minute n [rpm]</p>	<p>Mittlere Spandicke h_m [mm] Medium chip thickness h_m mm]</p>
	$n = \frac{v_c \times 1000}{\pi \cdot d_e}$	$h_m = f_z \times \frac{a_e}{d_e}$
	<p>Vorschubgeschwindigkeit v_f [mm/min] Feed rate v_f [mm/min]</p>	<p>gültig nur bis valid only up to $\frac{a_e}{d_e} < 0,3$ bzw. 30% oder $\varphi = 60^\circ$ sonst otherwise $h_m = \frac{360 \times f_z \times a_e \times \sin(k)}{\pi \cdot d_e \cdot \varphi_s}$</p>
	$v_f = f_z \cdot n \cdot z$	
	<p>Vorschub pro Umdrehung f [mm/U] Feed per revolution f [mm/rev]</p>	<p>Zerspanungsvolumen Q [cm³/min] Chip removal rate Q [cm³/min]</p>
	$f = \frac{v_f}{n}$	$Q = \frac{a_p \times a_e \times v_f}{1000}$
	<p>Vorschub pro Zahn f_z [mm/z] Feed per tooth f_z [mm/tooth]</p>	<p>Effektiver Schnittkreisdurchmesser [mm] Effective diameter of cutting</p>
	$f_z = h_m \times \sqrt{\frac{d_e}{a_e}}$ <p>gültig nur bis valid only up to $\frac{a_e}{d_e} < 0,3$ bzw. 30 % oder $\varphi = 60^\circ$ respectively 30 % or $\varphi 60^\circ$</p>	$d_e = d_1 - d + 2 \cdot a_p \sqrt{d - a_p}$
	<p>Einstellwinkel k Setting angle</p>	<p>Vorschub pro Zahn f_z Feed per tooth</p>
		<p>90° f_z</p> <p>45° $f_z \cdot 1,414$</p> <p>30° $f_z \cdot 2$</p>
	<p>sonst otherwise $f_z = \frac{h_m \times \pi \times d_e \times \varphi_s}{360 \times a_e \times \sin(k)}$</p>	

Abhilfe und Lösungen Removal and solutions	Problem Problem										
	Freiflächenverschleiß Flank wear	Kolkverschleiß Crater wear	Plattenabsplittungen Flaking	Kammrisse Thermal cracks	Ermüdungsrisse Fatigue cracks	Plastische Verformung Plastic deformation	Kerbverschleiß Notch wear	Aufbauschnneidenbildung Built-up edge	Schneidkantenbruch Cutting edge failure	Vibrationen Vibrations	Schlechte Oberflächenqualität Poor surface quality
Verschleißfestere HM-Sorte Carbide grade with higher wear resistance	•	•				•	•				•
Zähere HM-Sorte Tougher carbide grade			•	•	•				•		
Schnittgeschwindigkeit erhöhen Increase cutting speed			•					•			
Schnittgeschwindigkeit verringern Reduce cutting speed	•	•		•		•					
Vorschub pro Zahn erhöhen Increase feed per tooth	•							•		•	
Vorschub pro Zahn verringern Reduce feed per tooth			•	•	•	•	•		•		•
Fräserpositionierung ändern Change cutter position					•					•	
Kleinerer Fräserdurchmesser Smaller cutter diameter				•							
Stabilität verbessern Improve rigidity			•						•		
Verwendung einer beschichteten Sorte Use coated grade	•	•						•			
Kühlmittel verwenden Use coolant				•		•					

ISO	Deutschland Germany		USA U.S.A.	Frankreich France	Italien Italy	Großbritannien Great Britain	Europa Norm European Standard
	W-Nr.	DIN	AISI/SAE	AFNOR	UNI	BS	EN
P	Baustahl und Vergütungsstahl Construction steel and heat-treated steel						
	1.0572	St52-3	A570Gr50	A50-2	Fe490	Fe490-2FN	–
	1.0501	C35	1035	CC35	C35	060A35	–
	1.0503	C45	1045	CC45	C45	080M46	–
	1.0601	C60	1060	CC55	C60	080A62	43D
	1.0715	9SMn28	1213	S250	CF9SMn28	230M07	–
	1.0718	9SMnPb28	12L13	S250Pb	CF9SMnPb28	–	–
	1.0722	10SPb20	–	10PbF2	CF10SPb20	–	–
	1.1141	Ck15	1015	XC12	C16	080M15	32C
	1.1157	40Mn4	1039	35M5	–	150M36	15
	1.1158	Ck25	1025	–	–	–	–
	1.1167	36Mn5	1335	40M5	–	–	–
	1.1191	Ck45	1045	XC42	C45	080M46	–
	1.1203	Ck55	1055	XC55	C50	070M55	–
	1.1221	Ck60	1060	XC60	C60	080A62	43D
	1.1274	Ck101	1095	–	–	060A96	–
	1.3401	X120Mn12	–	Z120M12	G-X120Mn12	Z120M12	–
	1.3505	100Cr6	52100	100C6	100Cr6	534A99	31
	1.5026	100Cr6	9255	55S7	55Si8	250A53	45
	1.5415	15Mo3	ASTM A204Gr.A	15D3	16Mo3KW	1501-240	–
	1.5622	14Ni6	ASTM A350LF5	16N6	14Ni6	–	–
	1.5662	X8Ni9	ASTM A353	–	X10Ni9	1501-509;510	–
	1.5680	12Ni19	2515	Z18N5	–	–	–
	1.5710	36NiCr6	3135	35NC6	–	640A35	111A
	1.5752	14NiCr14	3415; 3310	12NC15	–	655M13	36A
						655A12	
	1.6511	36CrNiMo4	9840	40NCD3	38NiCrMo4(KB)	816M40	110
	1.6546	40NiCrMo22	8740	–	40NiCrMo2(KB)	311-Type 7	–
	1.6580	30CrNiMo8	–	30CrNiMo8	30CrNiMo8	–	–
	1.6587	17CrNiMo6	–	18NCD6	–	820A16	–
	1.6657	14NiCrMo134	–	–	15NiCrMo13	832M13	36C
	1.7015	15Cr3	5015	12C3	–	523M15	–
	1.7033	34Cr4	5132	32C4	34Cr4(KB)	530A32	18B
	1.7131	16MnCr5	5115	16MC5	16MnCr5	(527M20)	–
	1.7176	55Cr3	5155	55C3	–	527A60	48
	1.7218	25CrMo4	4130	25CD4	25CrMo4(KU)	1717CDS110	–
	1.7220	34CrMo4	4137; 4135	35CD4	35CrMo4	708A37	19B
	1.7225	42CrMo4	4140	42CD4	42CrMo4	708M40	19A
	1.7335	13CrMo4 4	ASTM A182 F11	15CD3.5	14CrMo4 5	1501-620Gr27	–
			F12	15CD4.5			
1.7361	32CrMo12	–	30CD12	32CrMo12	722M24	40B	
1.7380	10CrMo9 10	ASTM A182 F.22	12CD9, 10	12CrMo9, 10	1501-622 Gr.31;45	–	
1.7715	14MoV6 3	–	–	–	1503-660-440	–	
1.8159	50CrV4	6150	50CV4	50CrV4	735A50	47	
1.8504	34CrAl6	–	–	–	–	–	
1.8509	41CrAlMo7	–	40CAD6, 12	41CrAlMo7	905M39	41B	
1.8523	39CrMoV13 9	–	–	36CrMoV12	897M39	40C	

ISO	Deutschland Germany		USA U.S.A.	Frankreich France	Italien Italy	Großbritannien Great Britain	Europa Norm European Standard
	W-Nr.	DIN	AISI/SAE	AFNOR	UNI	BS	EN
P	Werkzeugstähle Tool steels						
	1.1545	C105W1	–	Y1105 C100KU	C98KU	–	–
	1.2067	100Cr6	L3	Y100C6	–	BL3	–
	1.2080	X210Cr12	D3	Z200C12 X250Cr12KU	X210Cr13KU	BD3	–
	1.2343	X38CrMoV5 1	H11	Z38CDV5	X37CrMoV51(KU)	BH11	–
	1.2344	X40CrMoV5 1	H13	Z40CDV5 X40CrMoV511KU	X35CrMoV05KU	BH13	–
	1.2363	X100CrMoV 5 1	A2	Z100CDV5	X100CrMoV51KU	BA2	–
	1.2379	X155CrVMo12 1	D2	Z160CDV12	X155CrVMo121KU	BD2	–
	1.2419	105WCr6	–	105WC13 107WCr5KU	10WCr6	–	–
	1.2436	X210CrW12	–	–	X215CrW12 1KU	–	–
	1.2542	45WCrV7	S1	–	45WCrV8KU	BS1	–
	1.2581	X30WCrV9 3	H21	Z30WCV9 X30WCrV9 3KU	X28W09KU	BH21	–
	1.2601	X165CrMoV12	–	–	X165CrMoW12KU	–	–
	1.2713	55NiCrMoV6	L6	55NCDV7	–	–	–
	1.2833	100V1	W210	Y1105V	–	BW2	–
	1.3243	S 6-5-2-5	M41	Z85WDKCV	HS 6-5-2-5	–	–
	M	Nichtrostende und warmfeste Stähle Stainless and heat resistant steels					
1.4016		X8Cr17	430	Z8C17	X8Cr17	430S15	60
1.4027		G-X20Cr14	–	Z20C13M	–	420C29	56B
1.4034		X46Cr13	–	Z40CM Z38C13M	X40Cr14	420S45	56D
1.4057		X22CrNi17	431	Z15CNI6.02	X16CrNi16	431S29	57
1.4104		X12CrMoS17	430F	Z10CF17	X10CrS17	–	–
1.4113		X6CrMo17	434	Z8CD17.01	X8CrMo17	434S17	–
1.4122		X35CrMo17	–	–	–	–	–
1.4313		X5CrNi13 4	–	Z4CND13.4M	–	425C11	–
1.4718		X45CrSi9 3	HW3	Z45CS 9	X45CrSi8	401S45	52
1.4724		X10CrAl13	405	Z10C13	X10CrAl12	403S17	–
1.4742		X10CrAl18	430	Z10CAS18	X8Cr17	430S15	60
1.4747		X80CrNiSi20	HNV6	Z80CSN20.02	X80CrSiNi20	443S65	59
1.4762		X10CrAl24	446	Z10CAS24	X16Cr26	–	–
1.4871		X53CrMnNiN 219	EV8	Z52CMN21.09	X53CrMnNiN21 9	349S54	–

ISO	Deutschland Germany		USA U.S.A.	Frankreich France	Italien Italy	Großbritannien Great Britain	Europa Norm European Standard
	W-Nr.	DIN	AISI/SAE	AFNOR	UNI	BS	EN
M	Rost- und säurebeständige Stähle Rust- and acid-proof steels						
	1.4301	X5CrNi18-9	304	Z6CN18.09	X5CrNi18 10	304S15	X5CrNi18-9
	1.4305	X12CrNiS18 8	303	Z10CNF18.09	X10CrNiS 18.09	303S21	58M
	1.4308	G-X6CrNi18 9	–	Z6CN18.10M	–	304C15	–
	1.4311	X2CrNiN 18 10	304LN	Z2CN18.10	–	304S62	–
	1.4362	X2CrNiN 23 4	S32304	–	–	–	–
	1.4401	X5CrNiMo 18 10	316	Z6CND17.11	X5CrNiMo17 12	316S16	–
	1.4408	G-X6CrNiMo 18 10	–	–	–	316C16	–
	1.4417	X2CrNiMoSi 19 5	S31500	–	–	–	–
	1.4429	X2CrNiMoN 18 13	316LN	Z2CND17.13	–	–	–
	1.4438	X2CrNiMo18 16	317L	Z2CND19.15	X2CrNiMo18 16	317S12	–
	1.4460	X8CrNiMo27 5	S32900	–	–	–	–
	1.4462	X2CrNiMoN 22 53	S31803	–	–	–	–
	1.4541	X10CrNiTi 18 9	321	Z6CNT18.10	X6CrNiTi18 11	2337	321S12
	1.4542	X5CrNiCuNb174	630	–	–	–	–
	1.4550	X10CrNiNb 18 9	347	Z6CNNb18.10	X6CrNiNb18 11	347S17	58F
	1.4571	X10CrNiMo18 10	316Ti	Z6NDT17.12	X6CrNiMoTi1712	320S17	58J
	1.4581	G-X5CrNi	–	Z4CNDNb	XG8CrNiMo	318C17	–
		MoNb 18 10	–	18 12M	18 11	–	–
	1.4583	X10CrNi	318	Z6CNDNb	X6CrNiMoNb	–	–
		MoNb 18 12	–	17 13B	17 13	–	–
	1.4828	X15CrNiSi20 12	309	Z15CNS20.12	–	309S24	–
	1.4845	X12CrNi25 21	310S	Z12CN25 20	X6CrNi25 20	310S24	–
	1.4864	X12NiCrSi36 16	330	Z12NCS35.16	–	–	–
	1.4865	G-X40NiCrSi38 18	–	–	XG50NiCr39 19	330C11	–
	1.4878	X12CrNiTi18 9	321	Z6CNT18.12B	X6CrNiTi1811	32S12	58B
	K	Gusseisen mit Lamellengrafit Grey cast iron (plain carbon)					
0.6015		GG15	No 25B	Ft 15 D	–	Grade 150	EN GJL-150
0.6025		GG25	No 35B	Ft 25 D	–	Grade 260	EN GJL-250
0.6035		GG35	No 50B	Ft 35 D	–	Grade 350	EN GJL-350
0.6040		GG40	No 55B	Ft 40 D	–	Grade 400	EN GJL-400
Austenitisches Gusseisen mit Lamellengrafit Grey cast iron (alloy)							
0.6660		GGL-NiCr 20 2	A436-72	L-NC 20 2	–	L-NiCr 20 2	EN GJLA-X NiCuCr 15-6-2
0.6680		GGL-NiCr 3055	–	–	–	–	EN GJLA-X NiCuCr 15-6-2
Gusseisen mit Kugelgrafit Spheroidal graphite cast iron (plain carbon)							
0.7040		GGG 40	60-40-18	FCS 400-12	–	SNG 420/12	EN GJ5-400-15
0.7060		GGG 60	–	FGS 600-3	–	SNG 600/3	EN GJ5-600-3
0.7070		GGG 70	100-70-03	FGS 700-2	–	SNG 700/2	EN GJ5-700-2
Austenitisches Gusseisen mit Kugelgrafit Spheroidal graphite cast iron (alloy)							
0.7652		GGG NiMn 13 7	–	L-NM 13 7	–	L-NiMn 13 7	EN GJLA-X NiCuCr 15-6-2
0.7660		GGG NiCr 20 2	–	L-NC 20 2	–	L-NiMn 20 2	–
Temperguss schwarz Malleable cast iron							
0.8135		GTS-35-04	32510	MN 35-10	–	B 340/12	EN GJMB-350-10
0.8155		GTS-55-04	50005	MP 50-5	–	P 510/4	EN GJMB-550-4
0.8170		GTS-70-02	–	IP 70-2	–	P 690	EN GJMB-700-2

ISO	Deutschland Germany		USA U.S.A.	Frankreich France	Italien Italy	Großbritannien Great Britain	Europa Norm European Standard	
	W-Nr.	DIN	AISI/SAE	AFNOR	UNI	BS	EN	
N	NE-Schwermetall-Legierungen Non-ferrous heavy metal alloys							
	2.0321	CuZn37(Ms63)	C27400	CuZn37	P-CuZn37	CZ 108	CW508L	
	2.0402	CuZn40Pb2(Ms58)	C37700	CuZn39Pb2	P-CuZn3940Pb2	CZ 122	CW617N	
	2.0872	CuNi10Fe1Mn	C70600	CuNi10Fe1Mn	Pt-CuNi10Fe1Mn	CZ 135	CW352H	
	2.0920	CuAl8			P-CuAl8			
	2.0932	CuAl8Fe3	C61400	CuAl7Fe2	P-CuAl8Fe3	CA106	CW303G	
	2.0966	CuAl10Ni5Fe4	C63000	CuAl10Ni5Fe4		CA104	CW307G	
	2.0975	CuAl10Ni	C95800	CuAl10Fe5Ni5	CuAl11Fe4Ni4	AB2		
	2.1020	CuSn6	C51900	CuSn6P	CuSn7	PB103	CW452K	
	2.1498	CuSP			CuS(P0,01)			
	2.3205	PbSb5						
	2.3290	PbSb9						
	Leichtmetall-Legierungen Light metal alloys							
	3.1355	AlCuMg2	AA 2024	2024	2024	2024	AW-2024	
	3.1645	AlCuMgPb					AW-2007	
	3.2581.01	AlSi12	B413.0	A-S 13	3051/G-AS9MG	LM6	AC-44200	
	3.3527	AlMg2Mn0,8					AW-5049	
	3.3535	AlMg3	AA 5754	5754			AW-5754	
	3.4365	AlZnMgCu1,5	AA 7075	7075	7075	7075	AW-7075	
	3.5312	MgAl3Zn	AZ31B	G-A3Z1		MAG-E-111	MG-P-62	
	3.5161	MgZn6Zr	ZK60A			MAG-E-161		
	3.5194	MgAl9Zn1	AZ91	G-A9Z1		MAG 7	MC-21120	
	3.7115	Ti-5Al-2,5Sn	Grade 6		T-A5E			
	3.7165	Ti-6Al-4V	Grade 5		T-A6V	TA10-13	Ti P63	
	3.7174	Ti-6Al-6V-2Sn	4971				Ti P64	
	S	Hochwärmfeste Werkstoffe High-temperature materials						
		Handelsname Tradename						
HS-27		NiCo32Cr26Mo			KC20WN			
Hastelloy-C		NiMo16Cr15W	B366	NC17DWY	N01276		DIN 2.4819	
Inconel 718		NiCr19NbMo	5662		N07718	HR8	DIN 2.4668	
Lescalloy		NiCr16FeTi						
Nimonic90		NiCr20Co18Ti			N07090		DIN 2.4632	
Unitemp		NiCr16Co8WAlTi						
Vakumell		NiCr20TiAl						
Vakumelt		NiCo10Cr9WAlTi						
Alloy 625		NiCr22Mo9N	5599		N06625	NA21	DIN 2.4856	

